

Empfehlungen für die

BEFÖRDERUNG GEFÄHRLICHER GÜTER

Handbuch über Prüfungen und Kriterien

Fünfte überarbeitete Ausgabe

ST/SG/AC.10/11/Rev.5

VEREINTE NATIONEN
New York und Genf, 2009

Deutsche Übersetzung



Empfehlungen für die

**BEFÖRDERUNG
GEFÄHRLICHER GÜTER**

**Handbuch über
Prüfungen und Kriterien**

Fünfte überarbeitete Ausgabe

ST/SG/AC.10/11/Rev.5

**VEREINTE NATIONEN
New York und Genf, 2009**

Deutsche Übersetzung

Impressum

Empfehlungen für die

BEFÖRDERUNG GEFÄHRLICHER GÜTER

Handbuch über Prüfungen und Kriterien

Fünfte überarbeitete Ausgabe

ST/SG/AC.10/11/Rev.5

VEREINTE NATIONEN

New York und Genf, 2009

Deutsche Übersetzung

Herausgeber:

BAM Bundesanstalt für Materialforschung und -prüfung

Unter den Eichen 87

12205 Berlin

Telefon: +49 30 8104-0

Telefax: +49 30 8112029

Internet: www.bam.de

Copyright © 2010 by

BAM Bundesanstalt für Materialforschung und -prüfung

ISBN 978-3-9813550-0-0

Empfehlungen für die

BEFÖRDERUNG GEFÄHRLICHER GÜTER

Handbuch über Prüfungen und Kriterien

Fünfte überarbeitete Ausgabe

ST/SG/AC.10/11/Rev.5

Deutsche Übersetzung

**BAM Bundesanstalt für Materialforschung und -prüfung
Berlin, 2010**

BAM Bundesanstalt für Materialforschung und -prüfung

Abteilung II und Fachgruppe III.2

Projektleitung:

Dr. Klaus-Dieter Wehrstedt

Unter Mitarbeit von:

Dipl.-Ing. (FH) Dipl.-Kfm. (FH) Ingo Döring

Dipl.-Ing. (FH) Werner Franke

Dr. Kai Holtappels

Dipl.-Chem. Frank Krischok

Dr. Heike Michael-Schulz

Karin Oeleker

Dr. Alexander von Oertzen

Dr. Michael Pöttsch

Yvonne Priefer

Nadine Schleyer

Die deutsche Übersetzung der fünften überarbeiteten Ausgabe des Handbuchs über Prüfungen und Kriterien überarbeitet und ergänzt die deutsche Übersetzung der dritten überarbeiteten Ausgabe, die von den nachfolgend aufgeführten Mitarbeitern der BAM im Jahre 2002 als Sonderband 1/2002 des Amts- und Mitteilungsblattes der BAM veröffentlicht wurde (ISSN 0938-5533, ISBN 3-89701-823-3):

Projektleitung:

Dr. Detlef Rennoch

Übersetzung:

Astrid Pasewald-Fischer

Unter Mitarbeit von:

Dr. Thomas Schendler

Frank Kelle

Ingo Döring

Karin Oeleker

Werner Franke

Dr. Klaus-Dieter Wehrstedt

EINLEITUNG

zur deutschen Übersetzung der dritten überarbeiteten Ausgabe des Handbuchs über Prüfungen und Kriterien

Die Empfehlungen dieses Handbuchs über Prüfungen und Kriterien waren nicht in deutscher Sprache erhältlich. In den Gefahrgutvorschriften RID/ADR und IMDG-Code wird durch Verweise bei Klassifizierungen und Zuordnung zu Verpackungsgruppen auf die englischsprachige Ausgabe des "Manual of Tests and Criteria", third revised edition, verwiesen. Da zukünftig die Gefahrgutverordnung Straße (GGVS) und die Gefahrgutverordnung Eisenbahn (GGVE) zur Gefahrgutverordnung Straße und Eisenbahn (GGVSE) zusammengefasst werden und die Ausführung dieser Verordnungen nur in englischer Sprache vorliegt und seitens der Industrie der dringende Bedarf besteht, das Handbuch über Prüfungen und Kriterien in deutscher Sprache verwenden zu können, wurde die Bundesanstalt für Materialforschung und -prüfung (BAM) durch das Bundesministerium, Bau- und Wohnungswesen (BMVBW) beauftragt, das "Manual of Tests and Criteria" in die deutsche Sprache unter sicherheitstechnischen Gesichtspunkten zu übersetzen.

Dem Bundesministerium für Verkehr, Bau- und Wohnungswesen (BMVBW) wird für die finanzielle Unterstützung dieses Projektes gedankt.

EINLEITUNG

zur deutschen Übersetzung der fünften überarbeiteten Ausgabe des Handbuchs über Prüfungen und Kriterien

Seit dem Erscheinen der deutschen Übersetzung der dritten überarbeiteten Ausgabe des Handbuchs über Prüfungen und Kriterien sind einige Jahre vergangen und mittlerweile ist 2009 die fünfte überarbeitete Ausgabe des Handbuchs in englischer Sprache erschienen. Aufgrund der bei den Vereinten Nationen beschlossenen Änderungen und Ergänzungen bat das Bundesministerium für Verkehr, Bau und Stadtentwicklung (BMVBS) die BAM Bundesanstalt für Materialforschung und -prüfung, eine Ergänzung der deutschen Übersetzung vorzunehmen und eine aktuelle Fassung des Handbuchs in deutscher Sprache zu veröffentlichen. Die deutsche Übersetzung hält sich weitgehend an das englische Original. Zur besseren Verständlichkeit wurden einzelne Textbausteine an den deutschen Sprachgebrauch angepasst und teilweise durch zusätzliche Fußnoten erläutert. Die Projektmitarbeiter haben die Texte nach bestem Wissen übersetzt. Sollten Fehler oder missverständliche Textpassagen gefunden werden, so bitten wir um eine entsprechende Information.

Deutsche Übersetzung des Vorworts zur englischen Ausgabe der dritten überarbeiteten Fassung des Handbuchs über Prüfungen und Kriterien

Die Empfehlungen dieses Handbuchs über Prüfungen und Kriterien ergänzen die „Empfehlungen für die Beförderung gefährlicher Güter“ und die angefügten Modellvorschriften. Sie sind das Ergebnis der Beschlüsse des UN-Sachverständigenausschusses „Beförderung gefährlicher Güter“, die auf der dreizehnten (1984), vierzehnten (1986), fünfzehnten (1988), sechzehnten (1990), siebzehnten (1992), achtzehnten (1994), neunzehnten (1996) und zwanzigsten (1998) Sitzung gefasst wurden. Diese 3. überarbeitete Ausgabe enthält die vom Ausschuss auf dessen neunzehnter Sitzung (ST/SG/AC.10/23/Add.1, Anhang 2) und zwanzigster Sitzung (ST/SG/AC.10/1998/14 und ST/SG/AC.10/25/Add.1, Teil 3) angenommenen Ergänzungen der vorangegangenen Ausgabe.

Diese Ergänzungen betreffen in der Hauptsache die Koenen-Prüfung (11.5.1.2.2, 12.5.1.2.2 und 25.4.1.2.2), die Prüfung 6 (c) (16.6), die Abweichung von Kontroll- und Nottemperaturen (Tabelle 28.2), Lithiumbatterien (38.3), die Prüfverfahren für Abzugsgrößen (Anhang 5) und einige andere Paragraphen (1.12, 1.21, 20..3.3.3, 20.4.2 (f), 20.4.4.8, 26.1.1, 32.3.7, Abbildung 10.2 und 20.1).

Ein neuer Anhang für Vorverfahren wurde hinzugefügt.

Schließlich wurde das Handbuch komplett überarbeitet im Hinblick auf die Querverweise zu den Empfehlungen für die Beförderung gefährlicher Güter, die ausgetauscht worden sind mit den Querverweisen zu den Modellbestimmungen für die Beförderungen gefährlicher Güter.

Deutsche Übersetzung des Vorworts zur englischen Ausgabe der fünften überarbeiteten Fassung des Handbuchs über Prüfungen und Kriterien

Die „Empfehlungen für die Beförderung gefährlicher Güter, Handbuch über Prüfungen und Kriterien“ ergänzen die „Empfehlungen für die Beförderung gefährlicher Güter, Modellvorschriften“ und das „Global harmonisierte System zur Einstufung und Kennzeichnung von Chemikalien (GHS)“. Sie enthalten Kriterien, Prüfmethode und -verfahren die für die Einstufung gefährlicher Güter nach den Vorschriften der Teile 2 und 3 der Modellvorschriften als auch für Chemikalien von denen physikalische Gefahren ausgehen nach dem GHS.

Das Handbuch Prüfungen und Kriterien, ursprünglich entwickelt vom „Economic and Social Council's Committee of Experts on the Transport of Dangerous Goods“, welches eine erste Version im Jahre 1984 annahm, ist regelmäßig aktualisiert und berichtigt worden. Gegenwärtig erfolgt die Aktualisierung unter Federführung des „Committee of Experts on the Transport of Dangerous Goods and on the Globally Harmonized System of Classification and Labelling of Chemicals“ (Sachverständigenausschuss), welches das ursprüngliche Gremium 2001 ersetzte.

Die fünfte überarbeitete Ausgabe enthält alle Änderungen zur vierten überarbeiteten Ausgabe, die vom Gremium während seiner zweiten und dritten Sitzungsperiode 2004 und 2006 angenommen wurden (veröffentlicht unter den Dokumentennummern ST/SG/AC.10/11/Rev.4/Amend.1 und ST/SG/AC.10/11/Rev.4/Amend.2) sowie die während der fünften Sitzungsperiode 2008 angenommenen (ST/SG/AC.10/36/Add.2 and -/Corr.1).

Die neuen Änderungen betreffen überarbeitete Vorschriften für die Prüfung und Einstufung von Lithium-Metall- und Lithium-Ionen-Batterien (Unterabschnitt 38.3), neue Prüfmethode für Transportausrüstungen (Teil IV), eine zusätzliche Prüfung für die Zuweisung der Einstufung 1.4S an verschiedene Artikel (Abschnitt 16, Einzelversandstückprüfung ohne Einschluss), eine neue Prüfung um zu bestimmen, ob pyrotechnische Sätze zwecks Einstufung als Blitzknallsätze zu betrachten sind (Anhang 7), als auch verschiedene andere überarbeitete Vorschriften.

ALLGEMEINE INHALTSTABELLE

<u>Abschnitt</u>	<u>Seite</u>
1. ALLGEMEINE EINLEITUNG (Einleitung, Gliederung, Charakteristika der vorherrschenden Gefahren, Sicherheit, Allgemeine Prüfbedingungen, Empfohlene Prüfungen und Berichterstattung).....	1
TEIL I: KLASSIFIZIERUNGSVERFAHREN, PRÜFVERFAHREN UND KRITERIEN IN BEZUG AUF EXPLOSIVSTOFFE DER KLASSE 1.....	7
10. EINLEITUNG ZU TEIL I (Zweck, Anwendungsbereich, Annahmeverfahren, Zuordnungsverfahren, Beispiele von Prüfberichten).....	13
11. PRÜFSERIE 1 (Feststellung, ob ein Stoff explosive Eigenschaften hat).....	31
12. PRÜFSERIE 2 (Feststellung, ob ein Stoff zu unempfindlich für die Zuordnung in Klasse 1 ist).....	51
13. PRÜFSERIE 3 (Feststellung, ob ein Stoff thermisch stabil und nicht zu gefährlich ist, um in der Form, in der er geprüft wurde, befördert zu werden).....	71
14. PRÜFSERIE 4 (Feststellung, ob ein Gegenstand, ein verpackter Gegenstand oder ein verpackter Stoff zu gefährlich für die Beförderung ist).....	129
15. PRÜFSERIE 5 (Feststellung, ob ein Stoff der Unterklasse 1.5 zugeordnet werden kann).....	137
16. PRÜFSERIE 6 (Zuordnung eines Stoffes oder Gegenstandes zu Unterklasse 1.1, 1.2, 1.3 oder 1.4 oder Ausschluß aus der Klasse 1).....	151
17. PRÜFSERIE 7 (Feststellung, ob ein Stoff der Unterklasse 1.6 zugeordnet werden kann).....	169
18. PRÜFSERIE 8 (Feststellung, ob eine Ammoniumnitrat-Emulsion, -Suspension oder ein -Gel, Zwischenprodukt für Sprengstoffe (ANE), ausreichend unempfindlich für die Aufnahme in Klasse 5.1 ist, und um deren Eignung für eine Beförderung in Tanks zu bewerten).....	189
TEIL II: KLASSIFIZIERUNGSVERFAHREN, PRÜFVERFAHREN UND KRITERIEN IN BEZUG AUF SELBSTZERSETZLICHE STOFFE DER UNTERKLASSE 4.1 UND ORGANISCHE PEROXYDE DER UNTERKLASSE 5.2.....	211
20. EINLEITUNG ZU TEIL II (Zweck, Anwendungsbereich, Vorverfahren, Klassifizierungs-Verfahren, Beispiel eines Prüfberichtes).....	215
21. PRÜFSERIE A (Feststellung, ob Detonationsweiterleitung auftritt).....	229
22. PRÜFSERIE B (Feststellung, ob eine Detonation im Versandstück auftritt).....	245
23. PRÜFSERIE C (Feststellung, ob Deflagrationsweiterleitung auftritt).....	249
24. PRÜFSERIE D (Feststellung, ob im Versandstück eine schnelle Deflagration stattfindet).....	261
25. PRÜFSERIE E (Feststellung des Effektes bei Erwärmung unter Einschluss).....	263
26. PRÜFSERIE F (Feststellung der explosiven Kraft).....	279
27. PRÜFSERIE G (Feststellung, ob im Versandstück eine thermische Explosion stattfindet).....	303
28. PRÜFSERIE H (Feststellung der selbstbeschleunigenden Zersetzungstemperatur).....	307

<u>Abschnitt</u>	<u>Seite</u>
TEIL III: KLASIFIZIERUNGSVERFAHREN, PRÜFVERFAHREN UND KRITERIEN IN BEZUG AUF KLASSE 2, KLASSE 3, KLASSE 4, UNTERKLASSE 5.1, KLASSE 8 UND KLASSE 9.....	329
30. EINLEITUNG ZU TEIL III (Zweck, Anwendungsbereich).....	335
31. KLASIFIZIERUNGSVERFAHREN; PRÜFVERFAHREN UND KRITERIEN IN BEZUG AUF ENTZÜNDBARE AEROSOLE DER KLASSE 2.....	337
32. KLASIFIZIERUNGSVERFAHREN; PRÜFVERFAHREN UND KRITERIEN IN BEZUG AUF FLÜSSIGE UNSENSIBILISIERTE SPRENGSTOFFE UND ENTZÜNDBARE FLÜSSIGE STOFFE DER KLASSE 3.....	355
33. KLASIFIZIERUNGSVERFAHREN, PRÜFVERFAHREN UND KRITERIEN IN BEZUG AUF KLASSE 4.....	365
34. KLASIFIZIERUNGSVERFAHREN, PRÜFVERFAHREN UND KRITERIEN IN BEZUG AUF OXYDIERENDE STOFFE DER UNTERKLASSE 5.1.....	383
35. <i>Frei für Klassifizierungsverfahren, Prüfverfahren und Kriterien in Bezug auf Klasse 6.....</i>	<i>397</i>
36. <i>Frei für Klassifizierungsverfahren, Prüfverfahren und Kriterien in Bezug auf Klasse 7.....</i>	<i>399</i>
37. KLASIFIZIERUNGSVERFAHREN, PRÜFVERFAHREN UND KRITERIEN IN BEZUG AUF STOFFE DER KLASSE 8.....	401
38. KLASIFIZIERUNGSVERFAHREN, PRÜFVERFAHREN UND KRITERIEN IN BEZUG AUF KLASSE 9.....	405
 TEIL IV: PRÜFMETHODEN BEZÜGLICH DERTRANSPORTAUSRÜSTUNG	 419
40. EINLEITUNG ZU TEIL IV (Zweck, Anwendungsbereich).....	423
41. DYNAMISCHE LONGITUDINALE STOßPRÜFUNG FÜR ORTSBEWGLICHE TANKS UND UN-GASCONTAINER MIT MEHREREN ELEMENTEN (MEGCs).....	425
 ANHÄNGE.....	 433
Anhang 1 SPEZIFIKATION VON STANDARDDETONATOREN.....	437
Anhang 2 BRUCETON VERFAHREN UND PROBENVERGLEICHsverfahren.....	441
Anhang 3 KAVITATION VON PROBEN.....	445
Anhang 4 NATIONALE KONTAKTE FÜR PRÜFUNGSDETAILS.....	449
Anhang 5 BEISPIEL FÜR EIN PRÜFVERFAHREN ZUR DIMENSIONIERUNG VON DRUCKENTLASTUNGSEINRICHTUNGENEN.....	451
Anhang 6 VORUNTERSUCHUNGEN.....	457
Anhang 7 HSL-PRÜFUNG FÜR BLITZKNALLSÄTZE.....	463

ABSCHNITT 1

ALLGEMEINE EINLEITUNG

BEMERKUNG: Diese allgemeine Einleitung bezieht sich nur auf die Teile I bis III des Handbuchs über Prüfungen und Kriterien und seine Anhänge 1 bis 7. Auf seiner zweiten Sitzung (10. Dezember 2004) entschied der Sachverständigenausschuss für die Beförderung gefährlicher Güter und für das global harmonisierte System zur Einstufung und Kennzeichnung von Chemikalien einen neuen Teil IV anzufügen, der sich auf Prüfmethoden betreffend die Transporteinrichtungen bezieht.

1.1 Einleitung

1.1.1 Mit diesem Text werden das UN-Klassifizierungsschema für bestimmte Arten von gefährlichen Gütern und eine Beschreibung der als am geeignetsten angesehenen Prüfverfahren vorgestellt, die der zuständigen Behörde die notwendigen Informationen für eine richtige Beförderungsklassifizierung der Stoffe und Gegenstände liefern. Das Handbuch für Prüfungen und Kriterien ist in Verbindung mit der letzten Fassung der Empfehlungen für die Beförderung gefährlicher Güter (nachstehend die Empfehlungen genannt) und den Modellvorschriften für die Beförderung gefährlicher Güter (nachstehend die Modellvorschriften genannt) zu verwenden.

1.1.2 Es sollte beachtet werden, dass das Handbuch für Prüfungen und Kriterien kein Lehrbuch für Prüfverfahren ist, das unfehlbar zu einer richtigen Klassifizierung der Produkte führt. Sachverstand wird bei der Prüfbehörde vorausgesetzt und es obliegt ihr die Verantwortung für den Vorgang der Klassifizierung. Außerdem liegt es im Ermessen der zuständigen Behörde, auf bestimmte Prüfungen zu verzichten, in Einzelheiten von den Prüfverfahren abzuweichen und die Anwendung zusätzlicher Prüfungen zu fordern, sofern dies gerechtfertigt ist, um zu einer zuverlässigen und realistischen Beurteilung der Gefahr des Produktes zu gelangen. In einigen Fällen können Verfahren in kleinem Maßstab angewendet werden, um zu entscheiden, ob Klassifizierungsprüfungen in großem Maßstab notwendig sind oder nicht. Geeignete Verfahrensbeispiele werden in den Einleitungen zu einigen Prüfserien und in Anhang 6 gegeben.

1.2 Gliederung

1.2.1 Die Klassifizierungsverfahren, Prüfverfahren und Kriterien sind in drei Teile aufgeteilt:

Teil I: die Zuordnung von Explosivstoffen zur Klasse 1.

Teil II: die Zuordnung von selbstzersetzlichen Stoffen zur Unterklasse 4.1 und organischer Peroxide zur Unterklasse 5.2.

Teil III: die Zuordnung von Stoffen oder Gegenständen zur Klasse 3, Klasse 4, Unterklasse 5.1 oder Klasse 9.

Teile III enthält einige Klassifizierungsverfahren, Prüfverfahren und Kriterien, die auch in den Modellvorschriften vorgegeben sind. Es gibt auch eine Anzahl von Anhängen, die über eine Anzahl verschiedener Prüfarten Auskunft geben, über nationale Kontakte zur Erlangung von Prüfeinheiten, über ein beispielhaftes Verfahren für eine Notfalldruckentlastungseinrichtung von ortsbeweglichen Tanks für die Beförderung organischer Peroxide und selbstzersetzlicher Stoffe und über Überprüfungsverfahren.

1.2.2 Die Verfahren der Prüfungsidentifikation sind in Tabelle 1.1 aufgeführt.

Tabelle 1.1: PRÜFUNGSIDENTIFIKATIONSCODES

Teil des Handbuchs	Prüfserie	Prüfart	Prüfnummer	Prüfbeispiel Identifikationscode
I	1 - 8	(a), (b), etc.	(i), (ii), etc.*)	2 (a) (i)
II	A - H		1, 2, etc.	A.1
III	L - T		1, 2, etc.	L.1

*) Wenn für eine Prüfart nur eine Prüfung vorgegeben ist, werden die römischen Ziffern nicht verwendet.

1.2.3 Jede Prüfung hat einen eigenen Identifikationscode und ist wie folgt geordnet:

- x.1 Einleitung
- x.2 Prüfgeräte und Materialien
- x.3 Prüfverfahren (einschließlich zu machender Beobachtungen und zu sammelter Daten)
- x.4 Prüfkriterien und Methode der Ergebnisbewertung
- x.5 Ergebnisbeispiele

BEMERKUNG: Ergebnisbeispiele werden normalerweise für Prüfungen von Gegenständen nicht gegeben, da diese zu spezifisch für den geprüften Gegenstand sind und keinen Aufschluss über die Gültigkeit des Prüfverfahrens geben. Ergebnisse von Stoffen können von denen in den „Ergebnisbeispielen“ abweichen, wenn die physikalische Form, Zusammensetzung, Reinheit usw. des Stoffes unterschiedlich ist. Die Ergebnisse sollten nicht als Standardwerte betrachtet werden.

Abbildungen x.1, x.2, x.3 usw. (z. B. graphische Darstellungen von Apparaturen usw.)

Bemerkung: Wenn nicht anderweitig angezeigt sind die Abmessungen in den Diagrammen in Millimetern angeben.

1.3 Charakteristika der vorherrschenden Gefahren

1.3.1 Die Tabelle 2.0.3.1 in Kapitel 2.0 der Modellbestimmungen kann als Leitfaden bei der Bestimmung des Stoffes einer Klasse, einer Mischung oder einer Lösung mit Mehrfachgefahren verwendet werden, wenn dieser oder diese nicht namentlich in der Liste der gefährlichen Güter in Kapitel 3.2 der Modellbestimmungen erscheint. Für Güter mit Mehrfachgefahren, die nicht gesondert namentlich in Kapitel 3.2 der Modellbestimmungen genannt sind, ist die strengste Verpackungsgruppe, welche die entsprechende Gefahr der Güter anzeigt, anderen Verpackungsgruppen vorzuziehen, ungeachtet der Tabelle der vorherrschenden Gefahren in Kapitel 2.0 der Modellbestimmungen.

1.3.2 Die Charakteristika der vorherrschenden Gefahren haben nicht mit der Tabelle der vorherrschenden Gefahren in Kapitel 2.0 der Modellbestimmungen zu tun, da diese Primärcharakteristika immer Vorrang haben:

- Stoffe und Gegenstände der Klasse 1;
- Gase der Klasse 2;
- flüssige desensibilisierte Explosivstoffe der Klasse 3;
- selbstersetzliche Stoffe und desensibilisierte feste Explosivstoffe der Unterklasse 4.1;
- pyrophore Stoffe der Unterklasse 4.2;
- Stoffe der Unterklasse 5.2;
- Stoffe der Unterklasse 6.1 mit einer Verpackungsgruppe I Inhalationstoxizität;
- Stoffe der Unterklasse 6.2; und
- Material der Klasse 7.

1.3.3 Selbstzersetzliche Stoffe, ausgenommen Typ G, die bei der Prüfung auf Selbst-erhitzung für Unterklasse 4.2 ein positives Ergebnis zeigen, dürfen nicht in Unterklasse 4.2, sondern in Unterklasse 4.1 (siehe Paragraph 2.4.2.3.1.1 der Modellbestimmungen) klassifiziert werden. Organische Peroxide des Typs G, die Eigenschaften einer anderen Klasse oder Unterklasse (z. B. UN 3149) aufweisen, müssen entsprechend den Anforderungen dieser Klasse oder Unterklasse klassifiziert werden.

1.4 Sicherheit

1.4.1 Im Sinne der Sicherheit des Laborpersonals muss der Hersteller oder sonstige Antragsteller für die Klassifizierung eines neuen Produktes alle verfügbaren Sicherheitsdaten in Bezug auf das Produkt, z. B. die Toxizitätsdaten, zur Verfügung stellen.

1.4.2 Insbesondere, wenn explosive Eigenschaften vermutet werden, ist es wesentlich für die Sicherheit der Arbeiter, dass kleine Vorprüfungen ausgeführt werden, bevor man versucht mit größeren Mengen umzugehen. Dies schließt Prüfungen zur Bestimmung der Sensibilität des Stoffes gegenüber mechanischen Stimuli (Schlag und Reibung) und Wärme und Brand ein.

1.4.3 Bei Prüfungen, welche die Zündung explosionsgefährdeter Stoffe oder Gegenstände betreffen, muss nach der Zündung eine von der Prüfstelle vorgeschriebene, sichere Wartezeit eingehalten werden.

1.4.4 Besondere Sorgfalt ist bei Umgang mit Mustern anzuwenden, die geprüft wurden, da Veränderungen aufgetreten sein können, die den Stoff sensibler oder instabiler gemacht haben. Geprüfte Muster sind nach der Prüfung so schnell wie möglich zu vernichten.

1.5 Allgemeine Prüfbedingungen

1.5.1 Die Bedingungen der Prüfvorschriften sind so weit wie möglich einzuhalten. Wenn ein Parameter in der Prüfvorschrift nicht im Einzelnen festgelegt ist, sind die unten aufgeführten Bedingungen anzuwenden. Sind in der Prüfvorschrift keine genauen Angaben über Toleranzen festgelegt, bedeutet dies eine Genauigkeit entsprechend der Anzahl der Dezimalstellen in der Angabe z. B. 1,1 beinhaltet 1,05 bis 1,15. In Fällen, in denen die Bedingungen während der Prüfung von den vorgeschriebenen abweichen, ist der Grund für die Abweichung im Bericht festzuhalten.

1.5.2 Die Zusammensetzung des Prüfmusters hat mit der Konzentration des für die Beförderung beabsichtigten Stoffes soweit wie möglich übereinzustimmen. Der Gehalt an aktivem(n) Stoff(en) und Verdünnungsmittel(n) ist im Prüfbericht mit einer Genauigkeit von wenigstens $\pm 2\%$ Masse anzugeben. Bestandteile, die eine größere Wirkung auf das Prüfergebnis haben können, wie Feuchtigkeit, sind so genau wie möglich im Prüfbericht anzugeben.

1.5.3 Alle Prüfmaterialien in Kontakt mit dem Prüfstoff sollten möglichst so sein, dass sie sich nicht auf die Prüfergebnisse, z. B. durch katalytische Zersetzung auswirken. In Fällen, wo eine derartige Wirkung nicht ausgeschlossen werden kann, sind Vorsichtsmaßnahmen zu treffen, um einer Beeinträchtigung des Ergebnisses vorzubeugen, z. B. Passivierung. Die Vorsichtsmaßnahmen sind in dem Prüfbericht aufzuführen.

1.5.4 Die Prüfungen sind unter den Bedingungen durchzuführen (Temperatur, Dichte), die kennzeichnend für die erwarteten Umstände der Beförderung sind. Wenn die Beförderungsbedingungen durch die aufgeführten Prüfbedingungen nicht abgedeckt sind, können zusätzliche Prüfungen nötig werden, die insbesondere zugeschnitten sind auf die erwarteten Beförderungsbedingungen, z. B. erhöhte Temperatur. Wo angezeigt, z. B. wenn das Ergebnis von der Teilchengröße abhängt, sind die physikalischen Bedingungen im Prüfbericht aufzuführen.

1.6 Empfohlene Prüfungen

1.6.1 Das Handbuch gibt Beschreibungen von Prüfungen und Kriterien, die verwendet werden, um mit den notwendigen Informationen zu einer richtigen Klassifizierung zu gelangen. In einigen Fällen gibt es mehr als eine Prüfung für eine besondere Eigenschaft. Als Ergebnis vergleichender Arbeit mit einigen dieser Prüfungen konnte aus einer Reihe ähnlicher Prüfungen eine Prüfung als empfohlene Prüfung festgelegt werden. Die empfohlenen Prüfungen zur Klassifizierung von explosiven Stoffen und Gegenständen (Teil I des Handbuchs) sind in der Tabelle 1.2 aufgeführt und die zur Klassifizierung selbstersetztlicher Stoffe und organischer Peroxide (Teil II des Handbuchs) in Tabelle 1.3. Alle Prüfverfahren des Teils III des Handbuchs sind empfohlene Prüfungen, da für jede Eigenschaft nur eine Prüfung angegeben ist. Die anderen Prüfungen in den Prüfserien werden als alternative Prüfungen angesehen und können weiterhin für Klassifizierungszwecke verwendet werden.

1.6.2 Als Ergebnis vergleichender Arbeit sind einige Prüfungen gestrichen worden. Da jedoch einige Länder auf Prüfnummern bezogene Datenbanken haben, wurden die gegenwärtig im Prüfhandbuch gegebenen Prüfungen nicht unnummeriert, es sei denn, vorhandene Prüfungen wurden anderen Prüftypen zugeordnet.

1.6.3 Das Ziel ist es, nur eine Prüfung der Vereinten Nationen oder eine Kombination von Prüfungen für jede Eigenschaft zu haben. Solange jedoch die empfohlenen Prüfungen nicht weiter verbreitet sind, ist dies zur Zeit nicht in allen Fällen möglich.

1.6.4 Wenn empfohlen wird, neue Prüfungen in das Handbuch aufzunehmen, muss der Antragsteller in der Lage sein, den Nachweis vorzulegen, dass die neue Prüfung eine deutliche Verbesserung der vorhandenen empfohlenen Prüfung darstellt. In diesen Fällen kann eine neue Prüfung als alternative Prüfung aufgenommen werden, bis diese von Labors anderer Länder erprobt worden ist.

Tabelle 1.2: EMPFOHLENE PRÜFUNGEN FÜR EXPLOSIVSTOFFE UND EXPLOSIVE GEGENSTÄNDE

Prüfserie	Prüfart	Prüfcode	Prüfname
1	(a)	1 (a)	UN Gap-Prüfung
1	(b)	1 (b)	Koenen-Prüfung
1	(c)	1 (c) (i)	Druck/Zeit-Prüfung
2	(a)	2 (a)	UN Gap-Prüfung
2	(b)	2 (b)	Koenen-Prüfung
2	(c)	2 (c) (i)	Druck/Zeit-Prüfung
3	(a)	3 (a) (ii)	BAM Fallhammer
3	(b)	3 (b) (i)	BAM Reibapparat
3	(c)	3 (c)	Thermische Stabilitätsprüfung bei 75° C
3	(d)	3 (d)	Kleine Brandprüfung
4	(a)	4 (a)	Thermische Stabilitätsprüfung für unverpackte und verpackte Gegenstände
4	(b)	4 (b) (i)	Stahlrohr-Fallprüfung für flüssige Stoffe
4	(b)	4 (b) (ii)	12-m-Fallprüfung für unverpackte und verpackte Gegenstände und verpackte Stoffe
5	(a)	5 (a)	Kapsel-Empfindlichkeitsprüfung
5	(b)	5 (b) (ii)	USA DDT-Prüfung
5	(c)	5 (c)	Außenbrandprüfung für Unterklasse 1.5
6	(a)	6 (a)	Einzelversandstückprüfung
6	(b)	6 (b)	Stapelprüfung
6	(c)	6 (c)	Außenbrandprüfung
7	(a)	7 (a)	EIDS*/ Kapselprüfung
7	(b)	7 (b)	EIDS Gap-Prüfung

Tabelle 1.2: EMPFOHLENE PRÜFUNGEN FÜR EXPLOSIVSTOFFE UND EXPLOSIVE GEGENSTÄNDE (FORTSETZUNG)

Prüfserie	Prüfart	Prüfcode	Prüfname
7	(c)	7 (c) (ii)	Bröckligkeitsprüfung
7	(d)	7 (d) (i)	EIDS Geschossaufschlagprüfung
7	(e)	7 (e)	EIDS Außenbrandprüfung
7	(f)	7 (f)	EIDS Langsame Aufheizprüfung unter Einschluss
7	(g)	7 (g)	1.6 Gegenstand Außenbrandprüfung
7	(h)	7 (h)	1.6 Gegenstand Langsame Aufheizprüfung
7	(j)	7 (j)	1.6 Gegenstand Geschossaufschlagprüfung
7	(k)	7 (k)	1.6 Gegenstand Stapelprüfung
8	(a)	8 (a)	Thermische Stabilitätsprüfung für ANE
8	(b)	8 (b)	ANE Gap-Prüfung
8	(c)	8 (c)	Koenen-Prüfung
8	(d)	8 (d)	Rohrprüfungen mit Entlastungsöffnung <u>**/</u>

/ Extrem unempfindlicher detonierender Stoff (/ fehlt in der englischen Ausgabe).

**/ Diese Prüfungen sind zur Bewertung der Eignung bezüglich der Beförderung in Tanks gedacht.

Tabelle 1.3: EMPFOHLENE PRÜFUNGEN FÜR SELBSTZERSETZLICHE STOFFE UND ORGANISCHE PEROXIDE

Prüfserien	Prüfcode	Prüfname
A	A.6	UN Detonationsprüfung
B	B.1	Detonationsprüfung im Versandstück
C	C.1	Druck/Zeit-Prüfung
C	C.2	Deflagrationsprüfung
D	D.1	Deflagrationsprüfung im Versandstück
E	E.1	Koenen-Prüfung
E	E.2	Holländische Druckgefäßprüfung
F	F.4	Modifizierte Trauzl Prüfung
G	G.1	Thermische Explosionsprüfung im Versandstück
H	H.1	Vereinigte Staaten SADT-Prüfung (für Versandstücke)
H	H.2	Adiabatische Lagerprüfung (für Versandstücke, IBCs und Tanks)
H	H.4	Warmlagerungsprüfung (für Versandstück, IBCs und kleine Tanks)

1.7 Berichterstattung

1.7.1 Klassifizierungen für Kapitel 3.2 der Modellvorschriften werden auf der Grundlage der Betrachtung von Daten, die dem Komitee von Regierungen, zwischenstaatlichen Organisationen und anderen internationalen Organisationen in der Form, wie in Abbildung 1 der Empfehlungen empfohlen, unterbreitet werden, vorgenommen. Zusätzliche Daten werden benötigt für die Klassifizierung von:

Stoffen und Gegenständen der Klasse 1 (siehe 10.5);
Selbstzersetzlichen Stoffen der Unterklasse 4.1 (siehe 20.5); und
organischen Peroxiden der Unterklasse 5.2 (siehe 20.5).

1.7.2 Wo Prüfungen mit verpackten Stoffen oder Gegenständen durchgeführt werden, muss der Prüfbericht die Stoffmenge oder die Anzahl der Gegenstände pro Versandstück und den Typ und die Konstruktion der Verpackung enthalten.

T E I L I

**KLASSIFIZIERUNGSVERFAHREN,
PRÜFVERFAHREN UND KRITERIEN
IN BEZUG AUF
EXPLOSIVSTOFFE DER KLASSE 1**

INHALT TEIL I

BEMERKUNG 1: Das Ursprungsland oder die Ursprungsorganisation eines jeden Prüfverfahrens ist in Klammern hinter jedem Prüfnamen angezeigt.

BEMERKUNG 2: Das Prüfverfahren jeder Prüfart, die zur Benutzung empfohlen ist, ist durch **Kursivschrift** und Sternchen gekennzeichnet (s. Unterabschnitt 1.6 der Allgemeinen Einleitung).

<u>Abschnitt</u>		<u>Seite</u>
10.	EINLEITUNG ZU TEIL I	13
10.1	ZWECK	13
10.2	ANWENDUNGSBEREICH	13
10.3	ANNAHMEVERFAHREN	14
10.3.1	Allgemeine Beschreibung	14
10.3.2	Prüfarten	14
10.3.3	Anwendung der Prüfverfahren	17
10.4	PRÜFVERFAHREN ZUR ZUORDNUNG ZU EINER UNTERKLASSE DER KLASSE 1	18
10.4.1	Allgemeine Beschreibung	18
10.4.2	Prüfarten	18
10.4.3	Anwendung der Prüfverfahren	22
10.5	BEISPIELE VON PRÜFBERICHTEN	23
11.	PRÜFSERIE 1	31
11.1	EINLEITUNG.....	31
11.2	PRÜFVERFAHREN	31
11.3	PRÜFBEDINGUNGEN.....	31
11.4	BESCHREIBUNG DER PRÜFUNG ZUR PRÜFSERIE 1 PRÜFART (a).....	32
11.4.1	Prüfung 1(a) *UN Gap-Prüfung (UN)	32
11.5	BESCHREIBUNG DER PRÜFUNG ZUR PRÜFSERIE 1 PRÜFART (b).....	35
11.5.1	Prüfung 1(b) *Koenen-Prüfung (D)	35
11.6	BESCHREIBUNGEN DER PRÜFUNGEN ZUR PRÜFSERIE 1 PRÜFART (c).....	41
11.6.1	Prüfung 1 (c)(i) *Druck/Zeit-Prüfung (GB)	41
11.6.2	Prüfung 1(c)(ii) Innenanzündprüfung (USA).....	48
12.	PRÜFSERIE 2	51
12.1	EINLEITUNG.....	51
12.2	PRÜFVERFAHREN	51
12.3	PRÜFBEDINGUNGEN.....	51
12.4	BESCHREIBUNG DER PRÜFUNG ZUR PRÜFSERIE 2 PRÜFART (a).....	52
12.4.1	Prüfung 2(a) *UN GAP-Prüfung (UN)	52
12.5	BESCHREIBUNG DER PRÜFUNG ZUR PRÜFSERIE 2 PRÜFART (b).....	55
12.5.1	Prüfung 2(b) *Koenen-Prüfung (D)	55
12.6	BESCHREIBUNGEN DER PRÜFUNGEN ZUR PRÜFSERIE 2 PRÜFART (c).....	61
12.6.1	Prüfung 2(c)(i) *Druck/Zeit-Prüfung (GB)	61
12.6.2	Prüfung 2 (c)(ii) *Innenanzündprüfung(USA)	68
13.	PRÜFSERIE 3	71
13.1	EINLEITUNG.....	71
13.2	PRÜFVERFAHREN	71
13.3	PRÜFBEDINGUNGEN.....	71

13.4	BESCHREIBUNGEN DER PRÜFUNGEN ZUR PRÜFSERIE 3 PRÜFART (a).....	72
13.4.1	Prüfung 3(a)(i) Bureau of Explosives Fallhammer (USA)	72
13.4.2	Prüfung 3(a)(ii) *BAM Fallhammer (D)	78
13.4.3	Prüfung 3(a)(iii) Rotterprüfung (GB).....	86
13.4.4	Prüfung 3(a)(iv) 30 kg Fallhammerprüfung (F).....	94
13.4.5	Prüfung 3(a)(v) Modifizierter Typ 12 Schlagapparat (C)	98
13.4.6	Prüfung 3(a)(vi) Schlagempfindlichkeitsprüfung (RUS)	102
13.5	BESCHREIBUNGEN DER PRÜFUNGEN ZUR PRÜFSERIE 3 PRÜFART (b).....	109
13.5.1	Prüfung 3(b)(i) *BAM Reibapparat (D)	109
13.5.2	Prüfung 3(b)(ii) Dreh-Reibprüfung (GB).....	114
13.5.3	Prüfung 3(b)(iv) Reibempfindlichkeitssprüfung (RUS)	117
13.6	BESCHREIBUNG DER PRÜFUNG ZUR PRÜFSERIE 3 PRÜFART (c).....	122
13.6.1	Prüfung 3(c) *Thermische Stabilitätsprüfung bei 75°C (F/USA)	122
13.7	BESCHREIBUNG DER PRÜFUNG ZUR PRÜFSERIE 3 PRÜFART (d).....	125
13.7.1	Prüfung 3(d) *Kleine Brandprüfung (F/USA)	125
14.	PRÜFSERIE 4	129
14.1	EINLEITUNG	129
14.2	PRÜFVERFAHREN	129
14.3	PRÜFBEDINGUNGEN.....	129
14.4	BESCHREIBUNG DER PRÜFUNG ZUR PRÜFSERIE 4 PRÜFART (a).....	129
14.4.1	Prüfung 4(a) *Thermische Stabilitätsprüfung für unverpackte und verpackte Gegenstände (USA)	129
14.5	BESCHREIBUNGEN DER PRÜFUNGEN ZUR PRÜFSERIE 4 PRÜFART (b).....	132
14.5.1	Prüfung 4(b)(i) *Stahlrohr-Fallprüfung für flüssige Stoffe (F)	132
14.5.2	Prüfung 4(b)(ii) *12 Meter Fallprüfung für unverpackte und verpackte Gegenstände und verpackte Stoffe (USA)	134
15.	PRÜFSERIE 5	137
15.1	EINLEITUNG	137
15.2	PRÜFVERFAHREN	137
15.3	PRÜFBEDINGUNGEN.....	137
15.4	BESCHREIBUNGEN DER PRÜFUNGEN ZUR PRÜFSERIE 5 PRÜFART (a).....	138
15.4.1	Prüfung 5(a) *Kapsel-Empfindlichkeitsprüfung (D/USA)	138
15.5	BESCHREIBUNGEN DER PRÜFUNGEN ZUR PRÜFSERIE 5 PRÜFART (b).....	142
15.5.1	Prüfung 5(b)(i) *Französische DDT-Prüfung (F)	142
15.5.2	Prüfung 5(b)(ii) *USA DDT-Prüfung (USA)	144
15.5.3	Prüfung 5(b)(iii) Prüfung des Übergangs Deflagration in Detonation (RUS).....	147
15.6	BESCHREIBUNG DER PRÜFUNG ZUR PRÜFSERIE 5 PRÜFART (c).....	149
15.6.1	Prüfung 5(c) *Außenbrandprüfung für Unterklasse 1.5 (UN)	149
16.	PRÜFSERIE 6	151
16.1	EINLEITUNG	151
16.2	PRÜFVERFAHREN	151
16.3	PRÜFBEDINGUNGEN.....	152
16.4	BESCHREIBUNG DER PRÜFUNG ZUR PRÜFSERIE 6 PRÜFART (a).....	153
16.4.1	Prüfung 6(a) *Einzelversandstückprüfung (UN)	153
16.5	BESCHREIBUNG DER PRÜFUNG ZUR PRÜFSERIE 6 PRÜFART (b).....	156
16.5.1	Prüfung 6 (b) *Stapelprüfung (UN)	156
16.6	BESCHREIBUNG DER PRÜFUNG ZUR PRÜFSERIE 6 PRÜFART (c).....	159
16.6.1	Prüfung 6(c) *Außenbrandprüfung (UN)	159
16.7	BESCHREIBUNG DER PRÜFUNG ZUR PRÜFSERIE 6 PRÜFART (d).....	166
16.7.1	Prüfung 6(d) *Einzelversandstückprüfung ohne Einschluss (UN)	166

17.	PRÜFSERIE 7.....	169
17.1	EINLEITUNG.....	169
17.2	PRÜFVERFAHREN	169
17.3	PRÜFBEDINGUNGEN.....	170
17.4	BESCHREIBUNG DER PRÜFUNG ZUR PRÜFSERIE 7 PRÜFART (a).....	171
17.4.1	Prüfung 7(a) *EIDS Kapselprüfung (D/USA)	171
17.5	BESCHREIBUNG DER PRÜFUNG ZUR PRÜFSERIE 7 PRÜFART (b).....	172
17.5.1	Prüfung 7(b) *EIDS Gap-Prüfung (USA)	172
17.6	BESCHREIBUNGEN DER PRÜFUNGEN ZUR PRÜFSERIE 7 PRÜFART (c).....	175
17.6.1	Prüfung 7(c)(i) Susan Schlagprüfung (USA).....	175
17.6.2	Prüfung 7(c) (ii) *Bröckligkeitsprüfung (F)	179
17.7	BESCHREIBUNGEN DER PRÜFUNGEN ZUR PRÜFSERIE 7 PRÜFART (d).....	180
17.7.1	Prüfung 7(d)(i) *EIDS Geschossaufschlagprüfung (USA)	180
17.7.2	Prüfung 7 (d) (ii) Bröckligkeitsprüfung (F).....	181
17.8	BESCHREIBUNG DER PRÜFUNG ZUR PRÜFSERIE 7 PRÜFART (e).....	182
17.8.1	Prüfung 7(e) *EIDS Außenbrandprüfung (UN)	182
17.9	BESCHREIBUNG DER PRÜFUNG ZUR PRÜFSERIE 7 PRÜFART (f).....	183
17.9.1	Prüfung 7(f) *EIDS Langsame Aufheizprüfung unter Einschluss (USA)	183
17.10	BESCHREIBUNG DER PRÜFUNG ZUR PRÜFSERIE 7 PRÜFART (g).....	185
17.10.1	Prüfung 7(g) *1.6 Gegenstand Außenbrandprüfung (UN)	185
17.11	BESCHREIBUNG DER PRÜFUNG ZUR PRÜFSERIE 7 PRÜFART (h).....	186
17.11.1	Prüfung 7(h) *1.6 Gegenstand Langsame Aufheizprüfung (USA)	186
17.12	BESCHREIBUNG DER PRÜFUNG ZUR PRÜFSERIE 7 PRÜFART (j).....	187
17.12.1	Prüfung 7(j) *1.6 Gegenstand Geschossaufschlagprüfung (USA)	187
17.13	BESCHREIBUNG DER PRÜFUNG ZUR PRÜFSERIE 7 PRÜFART (k).....	188
17.13.1	Prüfung 7(k) *1.6 Gegenstand Stapelprüfung (UN)	188
18.	Prüfserie 8.....	189
18.1	EINLEITUNG.....	189
18.2	PRÜFVERFAHREN	189
18.3	PRÜFBEDINGUNGEN.....	189
18.4	BESCHREIBUNG DER PRÜFUNG ZUR PRÜFSERIE 8 PRÜFART (a).....	189
18.4.1	Prüfung 8(a) * Thermische Stabilitätsprüfung für Ammoniumnitrat-Emulsionen, -Suspensionen oder -Gele	189
18.5	Beschreibung der Prüfung zur Prüfserie 8 Prüfarm (b).....	193
18.5.1	Prüfung 8 (b): ANE Gap-Prüfung	193
18.6	Beschreibung der Prüfung zur Prüfserie 8 Prüfarm (c).....	198
18.6.1	Prüfung 8 (c): Koenen-Prüfung	198
18.7	Beschreibung der Prüfung zur Prüfserie 8 Prüfarm (d).....	204
18.7.1	Prüfung 8 (d) (i): Rohrprüfung mit Entlastungsöffnung	204
18.7.2	Test 8 (d) (ii): Modifizierte Rohrprüfung mit Entlastungsöffnung	207

ABSCHNITT 10

EINLEITUNG ZU TEIL I

10.1 Zweck

10.1.1 Teil 1 des Prüfhandbuchs stellt das UN-Klassifizierungsschema für explosive Stoffe vor. Es schließt eine Beschreibung der Prüfverfahren und Prüfkriterien ein, die als die geeignetsten angesehen werden, um den zuständigen Behörden die notwendigen Informationen für eine richtige Beförderungsklassifizierung von explosiven Stoffen und Gegenständen zu liefern. Er ist in Verbindung mit den Fließdiagrammen für die Klassifizierung in den Abbildungen 10.1, 10.2, 10.3 und 10.4, den allgemeinen Prüfbedingungen in Unterklasse 1.5 und den geeigneten Prüfvorschriften der Abschnitte 11 bis 18 dieses Prüfhandbuchs zu verwenden.

10.1.2 Güter der Klasse 1 werden einer von 6 Unterklassen, abhängig von der Gefahr, die sie darstellen (siehe Paragraph 2.1.1.3 der Modellbestimmungen), und einer von dreizehn Verträglichkeitsgruppen zugeordnet, die über die Art der explosiven Stoffe und Gegenstände, die als verträglich erachtet werden, Auskunft geben. Das allgemeine Klassifizierungsschema für einen Stoff oder Gegenstand, der ein Anwärter für Klasse 1 ist, wird in der Abbildung 10.1 dargestellt. Die Bewertung erfolgt in zwei Stufen. Auf der ersten Stufe ist das Explosionspotential des Stoffes oder Gegenstandes festzustellen und eine annehmbare Stabilität und Empfindlichkeit, sowohl chemisch als auch physikalisch, ist nachzuweisen. Um einheitliche Bewertungen durch zuständige Behörden zu fördern, wird empfohlen, dass, unter Benutzung des Fließdiagramms in Abbildung 10.2, Daten geeigneter Prüfungen systematisch im Hinblick auf gegebene Prüfkriterien analysiert werden. Wird der Stoff oder Gegenstand vorläufig in die Klasse 1 aufgenommen, ist es notwendig, auf die zweite Stufe überzugehen und ihn der richtigen Unterklasse bei Verwendung des Fließdiagramms der Abbildung 10.3 zuzuordnen. Mit Ausnahme der Verträglichkeitsgruppen N und S, für welche Prüfdaten notwendig sind, wird die Zuordnung zu einer Verträglichkeitsgruppe gewöhnlich ohne Prüfung vorgenommen. Im Falle der Verträglichkeitsgruppe S kann die zuständige Behörde auf Prüfungen verzichten, wenn eine analoge Klassifizierung auf Prüfergebnissen für einen vergleichbaren Gegenstand basiert.

10.1.3 Die Prüfverfahren erlauben die Bewertung der Gefahr explosiver Stoffe und Gegenstände, so dass eine angemessene Klassifizierung für die Beförderung durch die zuständige Behörde vorgenommen werden kann.

10.2 Anwendungsbereich

10.2.1 Neue Produkte, bei denen explosive Eigenschaften vermutet werden oder die als Explosivstoffe eingesetzt werden sollen, sind zuerst für die Aufnahme in Klasse 1 vorzusehen. Für selbstzersetzliche Stoffe der Unterklasse 4.1 oder organische Peroxide der Unterklasse 5.2 wird auf Teil II dieses Handbuchs verwiesen. In diesem Zusammenhang ist ein neues Produkt eines, das nach Meinung der zuständigen Behörde einem der folgenden Punkte entspricht:

- (a) ein neuer Stoff oder eine Verbindung oder Mischung von Stoffen, die als Explosivstoff oder pyrotechnischer Stoff gedacht ist, welcher wesentlich unterschiedlich von anderen Kombinationen oder bereits klassifizierten Mischungen ist;
- (b) ein neuer Stoff oder Gegenstand, nicht für die Verwendung als Explosivstoff gedacht, welcher explosive Eigenschaften hat oder von dem es vermutet wird (siehe Paragraph 2.1.1.5 der Modellvorschriften);
- (c) eine neue Ausführung eines Gegenstandes, der einen explosiven Stoff enthält, oder ein Gegenstand, der einen neuen explosiven Stoff enthält oder eine neue Kombination oder Mischung explosiver Stoffe; oder

- (d) eine neue Ausführung eines Versandstücks für einen explosiven Stoff oder Gegenstand, der einen neuen Typ von Innenverpackung oder eine neue Anordnung von Gegenständen enthält (eine relativ kleine Änderung einer Innen- oder Außenverpackung kann kritisch sein und kann ein geringeres Risiko in ein Massenexplosionsrisiko umwandeln).

Das Klassifizierungsverfahren ist vorzunehmen, bevor ein neues Produkt zur Beförderung aufgegeben wird.

10.2.2 Der Hersteller oder ein anderer Antragsteller für die Klassifizierung eines neuen Produktes hat angemessene Informationen zur Verfügung zu stellen in Hinblick auf die Namen und Charakteristika aller explosiven Stoffe in dem Produkt und die Ergebnisse aller sachdienlichen Prüfungen, die gemacht worden sind, zu liefern.

10.3 Annahmeverfahren

10.3.1 Allgemeine Beschreibung

10.3.1.1 Das Annahmeverfahren wird angewendet, um festzustellen, ob ein Produkt so wie es für die Beförderung aufgegeben wird, für die Klasse 1 in Betracht kommt. Dies wird durch die Feststellung entschieden, ob ein Stoff, der provisorisch in die Klasse 1 aufgenommen wurde, entweder zu unempfindlich für die Aufnahme in Klasse 1 oder zu gefährlich für die Beförderung ist oder ob ein Gegenstand/Gegenstände oder ein verpackter Gegenstand/Gegenstände zu gefährlich für die Beförderung ist/sind.

10.3.2 Prüfarten

10.3.2.1 Die Prüfverfahren, die für die Entscheidung über eine provisorische Aufnahme in die Klasse 1 verwendet werden, werden in vier Prüfserien eingeteilt, nummeriert von 1 bis 4, und sollen für die notwendige Information zur Beantwortung der Fragen in Abbildung 10.2 sorgen.

10.3.2.2 Die Frage „Handelt es sich um einen explosiven Stoff“ (Kästchen 4, Abbildung 10.2) wird auf der Grundlage nationaler und internationaler Definitionen des Begriffs „explosiver Stoff“ und der Ergebnisse von drei Prüfarten von Prüfungen der Prüfserie 1 zur Beurteilung möglicher explosiver Wirkungen beantwortet. Die drei verwendeten Prüfarten sind:

Prüfart 1 (a): eine Stoßprüfung unter Verwendung einer definierten Verstärkungsladung und eines definierten Einschlusses, um die Fähigkeit eines Stoffes zur Weiterleitung einer Detonation zu bestimmen

Prüfart 1 (b): eine Prüfung, um die Wirkung beim Erwärmen unter Einschluss zu bestimmen; und

Prüfart 1 (c): eine Prüfung, um die Wirkung bei Anzündung unter Einschluss zu bestimmen.

10.3.2.3 Die Prüfverfahren der Prüfserie 2 werden angewendet, um die Frage: „Ist der Stoff zu unempfindlich für die Zuordnung zur Klasse 1?“ (Kästchen 6, Abbildung 10.2) zu beantworten. Im Allgemeinen werden die gleichen Prüfgeräte wie in der Prüfserie 1 verwendet, doch sind die Kriterien weniger restriktiv. So ist z. B. im Falle der Gap-Prüfung die verwendete Sperrschicht („Gap“) größer als Null. Die folgenden 3 Prüfarten werden verwendet:

Prüfart 2 (a): eine Stoßprüfung mit definierter Verstärkungsladung und einem definierten Einschluss, um die Stoßempfindlichkeit zu bestimmen;

Prüfart 2 (b): eine Prüfung, um die Wirkung beim Erwärmen unter Einschluss zu bestimmen; und

Prüfart 2 (c) eine Prüfung, um die Wirkung bei Anzündung unter Einschluss zu prüfen

Abbildung 10.1: ÜBERSICHTSSCHEMA DES VERFAHENS FÜR DIE KLASSIFIZIERUNG EINES STOFFES ODER EINES GEGENSTANDES ZUR KLASSE 1

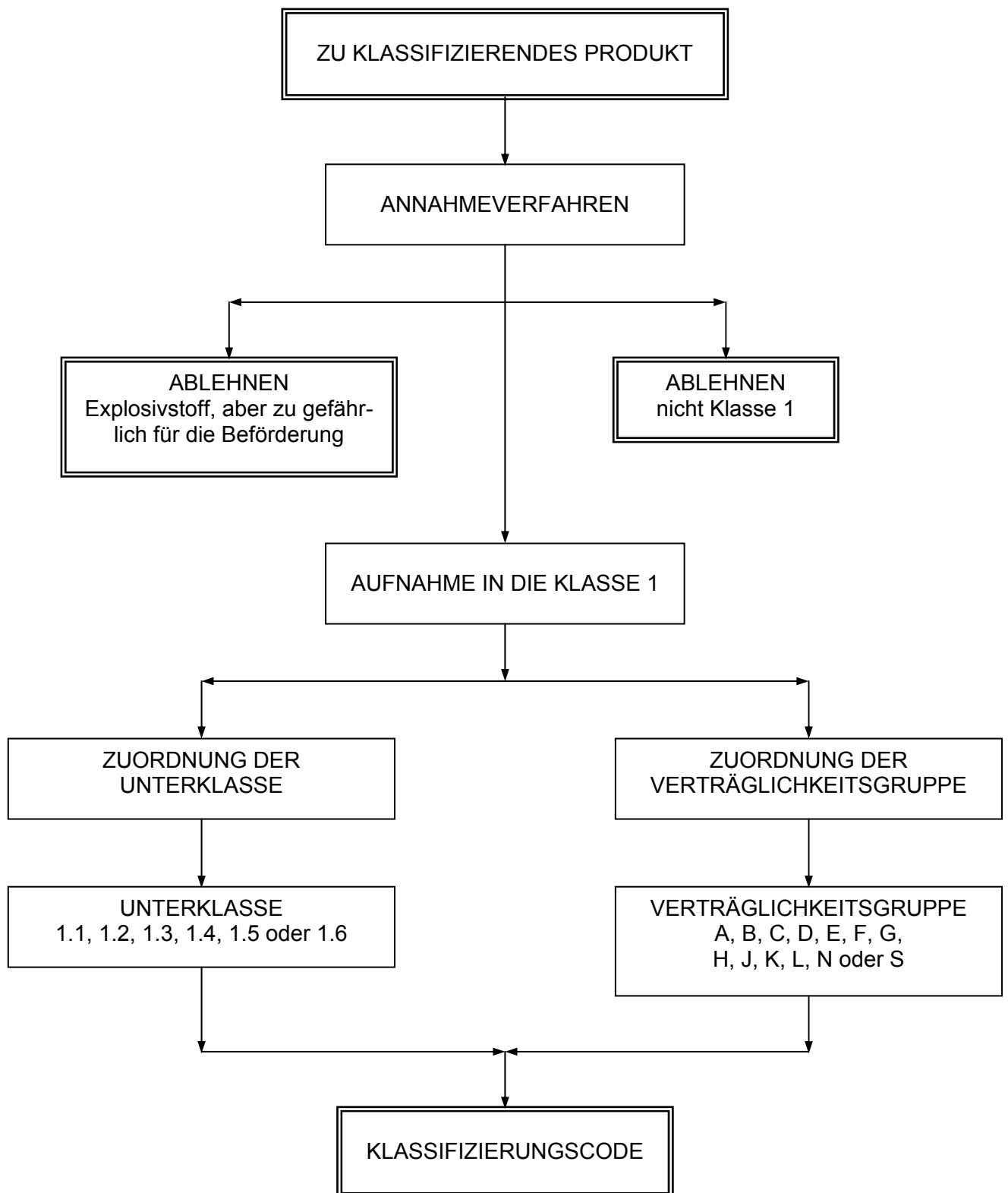
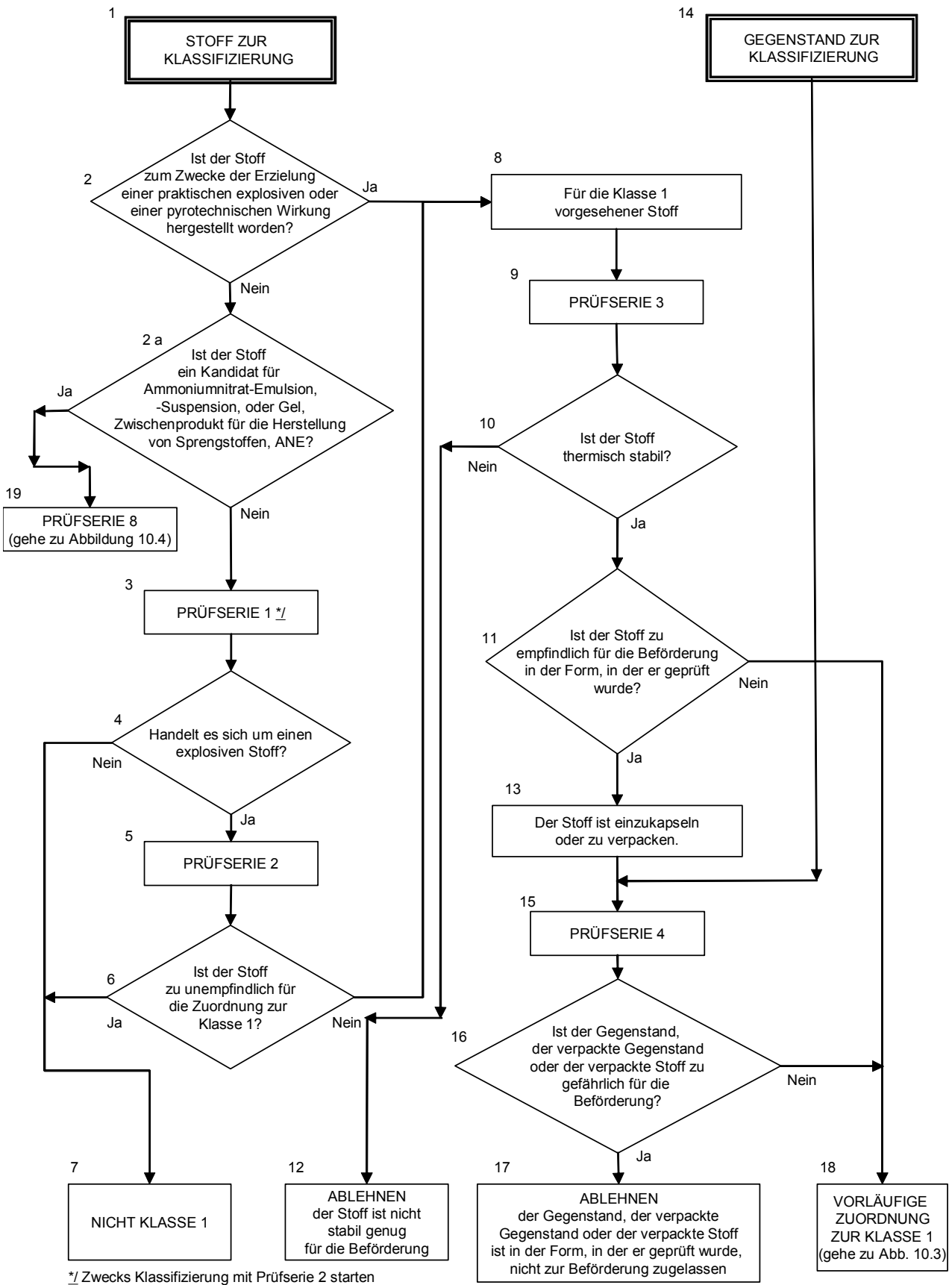


Abbildung 10.2: VERFAHREN ZUR VORLÄUFIGEN ZUORDNUNG EINES STOFFES ODER EINES GEGENSTANDES ZUR KLASSE 1



10.3.2.4 Prüfsreihe 3 wird verwendet um die Fragen „Ist der Stoff thermisch stabil?“ (Kästchen 10, Abbildung 10.2) und „Ist der Stoff zu gefährlich für die Beförderung in der geprüften Form?“ (Kästchen 11, Abbildung 10.2) zu beantworten. Dazu gehören Prüfungen zur Bestimmung der Empfindlichkeit des Stoffes gegenüber mechanischer Beanspruchung (Schlag und Reibung) und gegenüber Wärme und Flammen. Die folgenden vier Prüfarten werden verwendet:

- Prüfart 3 (a): eine Prüfung mit einem Fallgewicht zur Bestimmung der Schlagempfindlichkeit;
- Prüfart 3 (b): eine Prüfung, Reibung oder Schlagreibung, zur Bestimmung der Empfindlichkeit gegenüber Reibung;
- Prüfart 3 (c): eine Prüfung bei erhöhter Temperatur zur Bestimmung der thermischen Stabilität; und
- Prüfart 3 (d): eine Anzündprüfung für die Bestimmung des Verhaltens eines Stoffes gegenüber Feuer.

10.3.2.5 Prüfungen der Prüfsreihe 4 sollen die Frage „Ist der Gegenstand, der verpackte Gegenstand oder der verpackte Stoff für die Beförderung zu gefährlich?“ beantworten (Kästchen 16, Abbildung 10.2). Bedingungen, die während der Beförderung auftreten können, schließen hohe Temperatur und hohe relative Feuchtigkeit, niedrige Temperatur, Vibration, Stoß und Fall ein. Die zwei durchzuführenden Prüfarten sind:

- Prüfart 4 (a): eine Prüfung der thermischen Stabilität von Gegenständen; und
- Prüfart 4 (b): eine Prüfung zur Bestimmung der Gefahr beim Fall.

10.3.3 Anwendung der Prüfverfahren

10.3.3.1 Die Nummerierung der Prüfsreihen 1 bis 4 bezieht sich mehr auf die Beurteilungsfolge der Resultate als auf die Reihenfolge, in der die Prüfungen durchgeführt werden. **Es kann für die Sicherheit der Prüfer wichtig sein, dass bestimmte Vorprüfungen unter Verwendung geringer Materialmengen durchgeführt werden, bevor zu einer Prüfung mit größeren Mengen übergegangen wird.** Die Ergebnisse dieser Vorprüfungen können für das Klassifizierungsverfahren verwendet werden.

10.3.3.2 Das Zuordnungsverfahren für Stoffe, die bestimmungsgemäß eine explosive Wirkung haben, beginnt mit der Anwendung der Prüfarten 3 (a), 3 (b), 3 (c) und 3 (d), um festzustellen, ob der Stoff in der Form, in der er geprüft wird, für die Beförderung zu empfindlich ist. Wenn nachgewiesen ist, dass er thermisch instabil ist, d.h. er die Prüfart 3 (c) nicht besteht, ist es nicht erlaubt, ihn zu befördern. Wenn der Stoff die Prüfarten 3 (a), 3 (b) oder 3 (d) nicht besteht, kann er eingekapselt oder anderweitig desensibilisiert oder verpackt werden, um seine Sensibilität gegenüber äußeren Beanspruchungen zu verringern. Beispiele dafür sind mit Wasser befeuchtete Zündstoffe und Zündstoffe, die in Form von Detonatoren eingekapselt sind. Die so neu gebildeten entstehenden Gegenstände müssen der Prüfsreihe 4 und flüssige Stoffe oder verpackte feste Stoffe einer Prüfung der Prüfart 4(b) unterworfen werden, um festzustellen, ob ihr Beförderungssicherheitsniveau mit den Anforderungen der Klasse 1 übereinstimmt oder nicht. Desensibilisierte Stoffe müssen aus dem gleichen Grunde erneut der Prüfsreihe 3 unterworfen werden. Wenn ein Stoff, der für eine explosive Wirkung hergestellt ist, alle Prüfverfahren der Prüfsreihe 3 besteht, oder wenn ein Gegenstand, der für eine explosive Wirkung hergestellt ist, alle Prüfverfahren der Prüfsreihe 4 besteht, wird das Zuordnungsverfahren zur geeigneten Unterklasse angewendet.

10.3.3.3 Wenn Prüfsreihe 1 zeigt, dass ein Stoff, der nicht wegen seiner explosiven Wirkung hergestellt ist, doch potenziell explosive Eigenschaften aufweist, ist es zweckmäßiger, die Untersuchungen mit den Prüfverfahren der Prüfsreihe 3 zu beginnen. Bei diesen Prüfverfahren werden nur relativ kleine Probenmassen verwendet, die das Risiko für das Prüfpersonal verringern. Wenn die Prüfsreihe 3 zeigt, dass ein Stoff in der geprüften Form für die Beförderung zu empfindlich ist, müssen die in 10.3.3.2 beschriebenen Vorgehensweisen zur Verringerung ihrer Empfindlichkeit gegenüber äußeren Beanspruchungen angewendet werden. Wenn die Prüfsreihe 3 zeigt, dass der Stoff für die Beförderung nicht zu empfindlich ist, ist der nächste Schritt die Anwendung der Prüfsreihe 2. Mit dieser Prüfsreihe wird festgestellt, ob der Stoff zu empfindlich ist, um der Klasse 1 zugeordnet zu werden. Es besteht keine Notwendigkeit, die Prüfsreihe 1 an diesem Punkt des Klassifizierungsverfahrens durchzuführen, weil die Prüfsreihe 2 die Frage nach dem Grad der Unempfindlichkeit des Stoffes be-

antwortet. Die Prüfsreihe 1 befasst sich mit der Beantwortung der Fragen hinsichtlich der explosiven Natur des Stoffes. Das Zuordnungsverfahren zu einer Unterklasse der Klasse 1 muss bei Stoffen angewendet werden, die die Prüfsreihe 2 nicht bestehen, die Prüfsreihe 3 aber bestehen, d.h. sie sind weder zu unempfindlich für die Zuordnung zur Klasse 1, noch sind sie thermisch instabil oder zu gefährlich, um in der Form, in der sie geprüft wurden, befördert zu werden. Es ist zu beachten, dass ein Stoff, der die Prüfsreihe 2 nicht besteht, dennoch in geeigneter Verpackung aus der Klasse 1 ausscheiden kann, vorausgesetzt, dass das Produkt nicht zum Zwecke der Erzielung einer explosiven Wirkung hergestellt wird und keine Explosionsgefahr in der Prüfsreihe 6 des Zuordnungsverfahrens aufweist.

10.3.3.4 Alle Gegenstände und alle verpackten Gegenstände, die Stoffe enthalten, die die Prüfarten 3 (a), 3 (b) oder 3 (d) nicht bestanden haben, müssen der Prüfsreihe 4 unterworfen werden. Wenn der Gegenstand oder verpackte Gegenstände die Prüfart 4 (a) besteht (bestehen), wird die Prüfart 4 (b) durchgeführt. Verpackte Stoffe werden nur der Prüfart 4 (b) unterworfen. Wenn das Produkt die Prüfarten 4 (a) oder 4 (b) nicht besteht, muss es zurückgewiesen werden. Das Produkt kann jedoch verändert und erneut geprüft werden. Wenn die zuständige Behörde den Verdacht hat, dass das Produkt anderen als den in den Prüfarten 4 (a) und 4 (b) auftretenden Beanspruchungen ausgesetzt sein kann und dass sich dabei potenziell gefährliche Wirkungen ergeben können, können zusätzliche Informationen oder zusätzliche Prüfungen gefordert werden (siehe Bemerkung unter Paragraph 2.1.3.3.1 der Modellbestimmungen).

10.3.3.5 Enthalten Gegenstände teure inerte kontrollierende Teile, können diese durch inerte Teile gleicher Masse und Volumens ersetzt werden.

10.4. Zuordnungsverfahren zu einer Unterklasse der Klasse 1

10.4.1 Allgemeine Beschreibung

10.4.1.1 Güter der Klasse 1 werden einer von sechs Unterklassen zugeordnet, abhängig von der Art der Gefahr, die sie aufweisen (siehe Paragraph 2.1.1.3 der Modellvorschriften). Das Zuordnungsverfahren (Abbildung 10.3) ist auf alle Stoffe und/oder Gegenstände, die für Klasse 1 in Betracht kommen, anzuwenden, außer denen, die von vornherein als zur Unterklasse 1.1 gehörig bezeichnet werden. Ein Stoff oder Gegenstand muss der Unterklasse zugeordnet werden, die den Ergebnissen der Prüfungen entspricht, denen der Stoff oder Gegenstand, wie er zur Beförderung vorgesehen ist, unterworfen war. Andere Prüfergebnisse und Daten von Unfällen, die sich ereignet haben, können auch in Betracht gezogen werden. Wie in Kästchen 36 der Abbildung 10.3. gezeigt, besteht die Möglichkeit, einen Gegenstand aufgrund der Prüfergebnisse und der Definition der Klasse 1, aus der Klasse 1 herauszunehmen.

10.4.2 Prüfarten

10.4.2.1 Die Prüfverfahren für die Zuordnung zu einer Unterklasse sind in drei Prüfsreihen aufgeteilt, nummeriert von 5 bis 7, die die notwendigen Informationen liefern, um die Fragen in Abbildung 10.3. zu beantworten. Die Prüfungen in den Prüfsreihen 5, 6 und 7 dürfen nicht geändert werden, es sei denn, die nationale Behörde ist in der Lage, diese Vorgehensweise international zu begründen.

10.4.2.2 Die Ergebnisse dreier Prüfarten von Prüfungen der Prüfsreihe 5 werden verwendet, um die Frage „Ist es ein sehr unempfindlicher explosiver Stoff mit einer Massenexplosionsgefahr?“ (Kästchen 21, Abbildung 10.3) zu beantworten. Die Prüfarten sind:

- Prüfart 5 (a): eine Stoßprüfung, um die Empfindlichkeit gegenüber intensiver mechanischer Beanspruchung festzustellen;
- Prüfart 5 (b): thermische Prüfungen, um die Tendenz des Übergangs von einer Deflagration zu einer Detonation festzustellen; und
- Prüfart 5 (c): eine Prüfung, um festzustellen, ob ein Stoff in großen Mengen explodiert, wenn er einem Außenbrand ausgesetzt ist.

Abbildung 10.3: VERFAHREN ZUR ZUORDNUNG ZU EINER UNTERKLASSE DER KLASSE 1

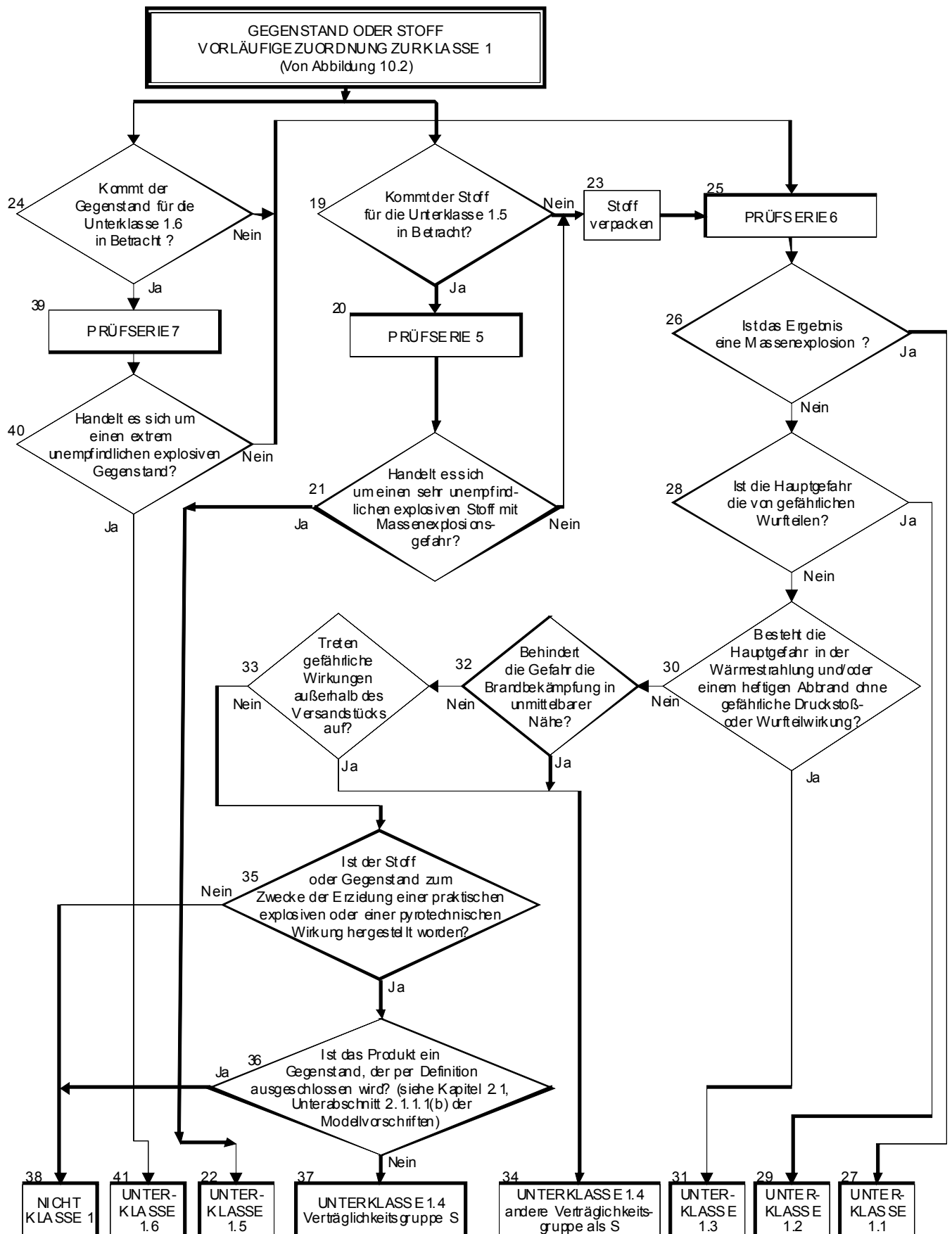
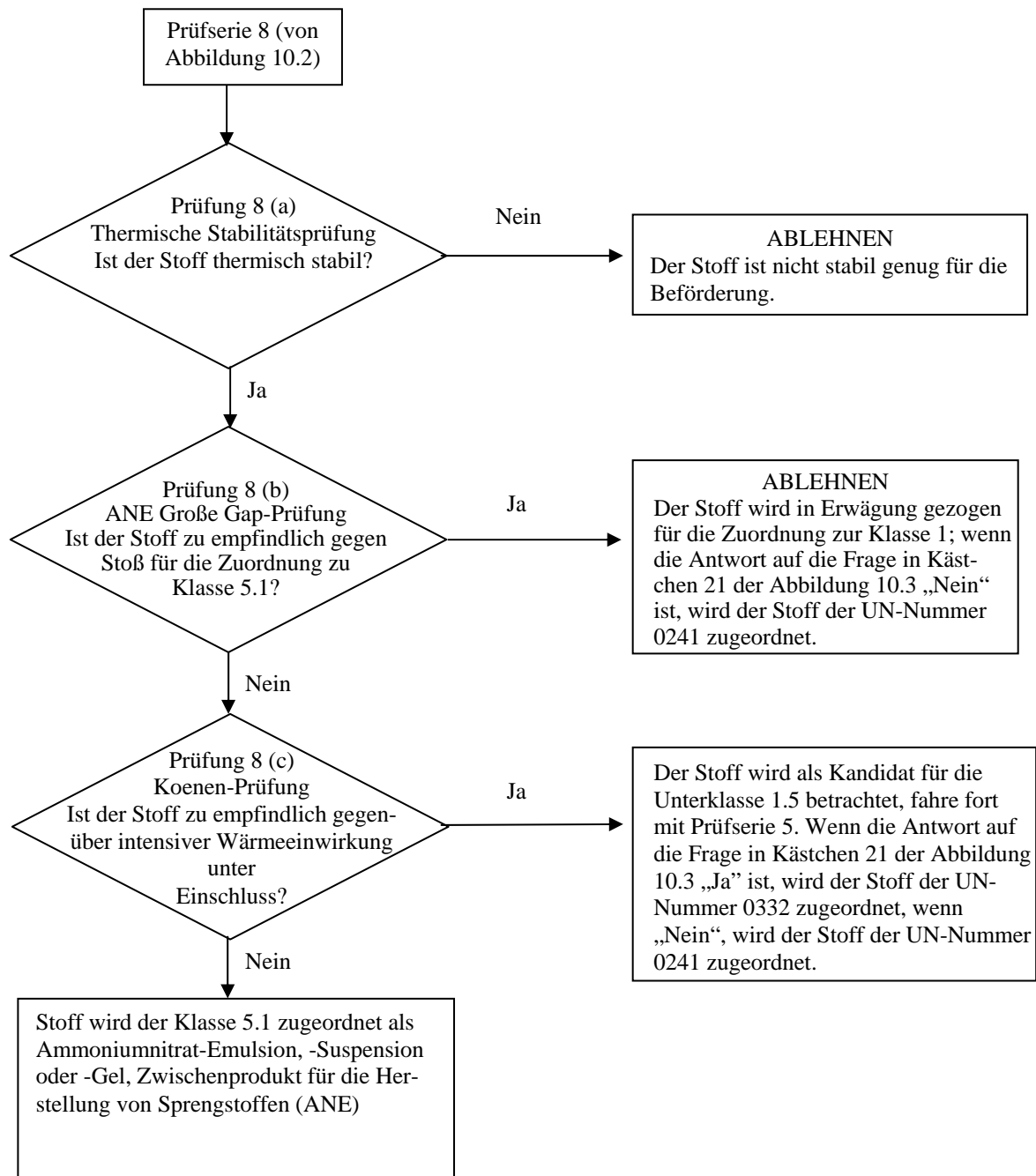


Abbildung 10.4: Verfahren für Ammoniumnitrat-Emulsion, Ammoniumnitrat-Suspension oder Ammoniumnitrat-Gel, Zwischenprodukt für die Herstellung von Sprengstoffen



10.4.2.3 Die Ergebnisse vier verschiedener Prüfarten der Prüfsreihe 6 werden verwendet, um festzustellen, welche Unterklasse der Unterklassen 1.1, 1.2, 1.3 und 1.4 am ehesten dem Verhalten des Produktes entspricht, wenn die Ladung einem Brand inneren oder äußeren Ursprungs oder einer Explosion inneren Ursprungs (Kästchen 26, 28, 30, 32 und 33 der Abbildung 10.3) ausgesetzt ist. Die Ergebnisse sind ebenfalls erforderlich, um zu beurteilen, ob ein Produkt der Verträglichkeitsgruppe S der Unterklasse 1.4 zugeordnet werden kann und ob es aus der Klasse 1 herausgenommen werden kann oder nicht (Kästchen 35 und 36 der Abbildung 10.3). Die vier Prüfarten sind:

- Prüfart 6 (a): eine Prüfung mit einem einzelnen Versandstück, um festzustellen, ob eine Massenexplosion des Inhaltes ausgelöst wird;
- Prüfart 6 (b): eine Prüfung der Versandstücke mit einem explosiven Stoff oder explosiven Gegenständen oder unverpackter explosiver Gegenstände, um festzustellen, ob eine Explosion von einem Versandstück auf ein anderes oder von einem unverpackten Gegenstand auf einen anderen weitergeleitet wird;
- Prüfart 6 (c): eine Prüfung mit Versandstücken mit einem explosiven Stoff oder explosiven Gegenständen oder unverpackten explosiven Gegenständen, um festzustellen, ob es eine Massenexplosion gibt oder eine Gefahr durch gefährlichen Wurfteile^{z/}, Wärmestrahlung und/oder heftigen Abbrand oder irgendeine andere gefährliche Wirkung, wenn sie einem Brand unterworfen sind; und
- Prüfart 6 (d): eine Prüfung mit einem Versandstück mit Gegenständen mit Explosivstoff, auf die die Sondervorschrift 347 des Kapitels 3.3 der Modellvorschriften anzuwenden ist, ohne Einschluss, um zu ermitteln, ob gefährliche Wirkungen außerhalb des Versandstücks, hervorgerufen durch nicht beabsichtigte Anzündung oder Zündung des Inhalts, auftreten.

10.4.2.4 Die Frage „Handelt es sich um einen extrem unempfindlichen explosiven Gegenstand?“ (Kästchen 40, Abbildung 10.3) wird durch Prüfungen der Prüfsreihe 7 beantwortet und jeder Kandidat, der für Unterklasse 1.6 in Betracht kommt, muss von jeder der zehn Prüfarten, welche die Prüfsreihe umfasst, eine Prüfung bestehen. Die ersten sechs Prüfarten (7 (a) – 7 (f)) werden angewendet, um zu bestimmen, ob eine Substanz eine Extrem Unempfindliche Substanz (EIDS) ist und die verbleibenden vier Prüfarten (7 (g), 7 (h), 7 (j) und 7 (k)) werden angewendet, um festzustellen, ob ein Gegenstand, der EIDS enthält, der Unterklasse 1.6 zugeordnet werden kann. Die zehn Prüfarten sind:

- Prüfart 7 (a): eine Stoßprüfung, um die Empfindlichkeit gegenüber intensiver mechanischer Beanspruchung festzustellen;
- Prüfart 7 (b): eine Stoßprüfung mit einer definierten Verstärkungsladung und einem definierten Einschluss, um die Empfindlichkeit gegenüber Stoß festzustellen;
- Prüfart 7 (c): eine Prüfung, um die Empfindlichkeit des explosiven Stoffes gegenüber einer Verschlechterung unter Schlägeinwirkung festzustellen;
- Prüfart 7 (d): eine Prüfung um den Reaktionsgrad des explosiven Stoffes gegenüber Schlag oder Durchschlag, resultierend aus einer gegebenen Energiequelle, festzustellen;
- Prüfart 7 (e): eine Prüfung, um die Reaktion eines explosiven Stoffes gegenüber Außenbrand festzustellen, wenn das Material eingeschlossen ist;
- Prüfart 7 (f): eine Prüfung, um die Reaktion eines explosiven Stoffes festzustellen, in einer Umgebung, in der die Temperatur schrittweise auf 365 °C ansteigt;
- Prüfart 7 (g): eine Prüfung, um die Reaktion eines Gegenstandes, der unter der gleichen Bedingung, wie für die Beförderung aufgegeben ist, gegenüber Außenbrand festzustellen;
- Prüfart 7 (h): eine Prüfung, um die Reaktion eines Gegenstandes, in einer Umgebung, in welcher die Temperatur schrittweise auf 365 °C ansteigt, festzustellen;
- Prüfart 7 (j): eine Prüfung, um die Reaktion eines Gegenstandes gegenüber Schlag oder Durchschlag, resultierend aus einer gegebenen Energiequelle, festzustellen;
- Prüfart 7 (k): eine Prüfung, um festzustellen, ob die Detonation eines Gegenstandes eine Detonation in einem benachbarten gleichen Gegenstand auslöst.

^{z/} Wurfteile können ganze Gegenstände oder Teile von Gegenständen (z. B. Splitter) sein.

10.4.2.5 Die Frage „Ist der Stoff ein Kandidat für Ammoniumnitrat-Emulsion oder Ammoniumnitrat-Suspension oder Ammoniumnitratgel, Zwischenprodukt für die Herstellung von Sprengstoffen (ANE), in Betracht?“ (Kästchen 2(a) von Abbildung 10.2) wird durch Prüfungen der Prüfserie 8 beantwortet und jeder Kandidat muss jede der drei Prüfungen, welche die Prüfserie umfasst, bestehen. Die drei Prüfarten sind:

- Prüfart 8 (a) eine Prüfung zur Ermittlung der thermischen Stabilität;
- Prüfart 8 (b) eine Stoßprüfung zur Ermittlung der Empfindlichkeit gegen intensiven Stoß;
- Prüfart 8 (c) eine Prüfung zur Bestimmung der Wirkung beim Erwärmen unter Einschluss

Prüfserie 8 (d) ist in diesen Abschnitt eingefügt worden als eine Methode, um die Eignung zur Beförderung in Tanks zu ermitteln.

10.4.3 Anwendung der Prüfverfahren

10.4.3.1 Erklärung bestimmter Ausdrücke, die in der Zuordnung von Unterklassen und Verträglichkeitsgruppen verwendet werden, sind in dem Glossar des Anhangs B der Modellbestimmungen zu finden (z. B. Massenexplosion, pyrotechnischer Stoff, gesamte Ladung, gesamter Inhalt, explodieren, Explosion des gesamten Inhalts).

10.4.3.2 Prüfserie 5 muss verwendet werden, um festzustellen, ob ein Stoff der Unterklasse 1.5 zugeordnet werden kann. Nur solche Stoffe, die alle drei Prüfarten bestehen, können der Unterklasse 1.5 zugeordnet werden.

10.4.3.3 Prüfserie 6 ist bei Versandstücken mit explosiven Stoffen und Gegenständen, in dem Zustand und der Form, in der sie für die Beförderung aufgegeben werden, anzuwenden. Die geometrische Anordnung der Produkte sollte in Hinblick auf die Verpackungsmethode und die Beförderungsbedingungen wirklichkeitsnah und so sein, dass die ungünstigsten Prüfergebnisse zustande kommen. Wo explosive Gegenstände ohne Verpackung befördert werden, müssen die Prüfungen auf die unverpackten Gegenstände angewendet werden. Alle Verpackungsarten, die Stoffe oder Gegenstände enthalten, müssen den Prüfungen unterworfen werden, es sei denn:

- (a) das Produkt, einschließlich jeglicher Verpackung, kann eindeutig einer Unterklasse durch die zuständige Behörde für Explosivstoffe auf der Grundlage von Ergebnissen anderer Prüfungen oder vorhandener Informationen zugeordnet werden; oder
- (b) das Produkt, einschließlich jeglicher Verpackung, ist der Unterklasse 1.1 zugeordnet.

10.4.3.4 Prüfarten 6 (a), 6 (b), 6 (c) und 6 (d) werden in alphabetischer Reihenfolge durchgeführt. Allerdings ist es nicht immer notwendig, alle drei Prüfarten durchzuführen. Auf Prüfart 6 (a) kann verzichtet werden, wenn explosive Gegenstände ohne Verpackung mitgeführt werden oder wenn nur ein Gegenstand in dem Versandstück ist. Auf Prüfart 6 (b) kann verzichtet werden, wenn in jeder Prüfung der Prüfart 6 (a):

- (a) das Äußere des Versandstücks unbeschädigt durch innere Detonation und/oder Anzündung ist; oder
- (b) die Inhalte des Versandstücks nicht explodieren können oder so schwach explodieren, dass sie die Weiterleitung der Explosionswirkung von einem Versandstück auf das andere in Prüfart 6 (b) ausschließen.

Auf Prüfart 6 (c) kann verzichtet werden, wenn in einer Prüfung der Prüfart 6 (b) eine praktisch gleichzeitige Explosion des nahezu gesamten Inhalts des Stapels stattfindet. In solchen Fällen wird das Produkt der Unterklasse 1.1 zugeordnet.

Die Prüfmethode 6 (d) dient dazu um zu bestimmen, ob eine 1.4S-Zuordnung angebracht ist, und wird nur benutzt wenn die Sonderbestimmung 347 im Abschnitt 3.3 der Modellvorschriften anzuwenden ist.

Die Ergebnisse der Prüfungen nach 6 (c) und 6 (d) zeigen an, ob eine Zuordnung zu 1.4S angebracht ist, sonst erfolgt eine Klassifizierung als 1.4 aber nicht S.

10.4.3.5 Wenn ein Stoff ein „-“-Ergebnis in der Prüfserie 1 (a) erzielt (keine Weiterleitung der Detonation), kann auf die 6 (a)-Prüfung mit dem Detonator verzichtet werden. Wenn ein Stoff in der Prüfserie 2 (c) ein „-“-Ergebnis erzielt (keine oder eine langsame Deflagration), kann auf die 6 (a)-Prüfung mit einem Anzünder verzichtet werden.

10.4.3.6 Prüfungen der Prüfmethode 7 (a) bis 7 (f) müssen angewendet werden, um zu begründen, dass der Explosivstoff ein extrem unempfindlicher detonierender Stoff ist, und dann die Prüfmethode 7 (g), 7 (h), 7 (j) und 7 (k), um zu begründen, dass die Gegenstände, die EIDS enthalten, der Unterklasse 1.6 zugeordnet werden können.

10.4.3.7 Die Prüfmethode 8 (a) bis 8 (c) dienen der Feststellung, ob eine Ammoniumnitrat-Emulsion oder Ammoniumnitrat-Suspension oder ein Ammoniumnitratgel, Zwischenprodukt für die Herstellung von Sprengstoffen (ANE) der Klasse 5.1 zugeordnet werden kann. Stoffe, die eine der Prüfungen nicht bestehen, sind Kandidaten für Klasse 1 wie in Abbildung 10.4.

10.4.3.8 Wenn Gegenstände teure, inerte Komponenten enthalten, können diese durch inerte Teile mit ähnlicher Masse und Volumen ersetzt werden.

10.5 Beispiele von Prüfberichten

10.5.1 Beispiele von Prüfberichten, mit einer Illustration für die Benutzung der Fließdiagramme bei Anwendung der Klasse 1 Aufnahme und Zuordnungsverfahren für Xylolmoschus (UN 2956), werden in den Abbildungen 10.5 bis 10.8 wiedergegeben.

10.5.2 Ein Proforma-Beispiel für einen Prüfbericht für Gegenstände wird in Abbildung 10.9 wiedergegeben.

Abbildung 10.5: ERGEBNISSE DER ANWENDUNGEN VON ANNAHMEVERFAHREN DER KLASSE 1

1.	Name des Stoffes	:	5-tert-BUTYL-2,4,6-TRINITRO-m-XYLEN (XYLOLMOSCHUS)
2.	Allgemeine Daten		
2.1	Zusammensetzung	:	99% tert-Butyl-2,4,6-trinitro-m-xylen
2.2	Molekularformel	:	C ₁₂ H ₁₅ N ₃ O ₆
2.3	Physikalischer Zustand	:	Feines kristallines Pulver
2.4	Farbe	:	Blassgelb
2.5	Schüttdichte	:	840 kg/m ³
2.6	Teilchengröße	:	< 1,7 mm
3.	Kästchen 2	:	Ist der Stoff zum Zwecke der Erzielung einer praktischen explosiven oder einer pyrotechnischen Wirkung hergestellt worden?
3.1.	Antwort	:	Nein
3.2	Ausgang	:	Gehe zu Kästchen 3
4.	Kästchen 3	:	Prüfserie 1
4.1	Ausbreitung der Detonation	:	UN Gap-Prüfung (Prüfung 1 (a))
4.2	Probenbedingungen	:	Umgebungstemperatur
4.3	Beobachtungen	:	Zerstörungslänge 40 cm
4.4	Ergebnis	:	„+“, Ausbreitung der Detonation
4.5	Wirkung des Erwärmens unter Einschluss	:	Koenen-Prüfung (Prüfung 1 (b))
4.6	Probenbedingungen	:	Masse 22,6 g
4.7	Beobachtungen	:	Grenzdurchmesser 5,0 mm Zerlegungsart „F“ (Zeit bis zur Reaktion 52 s, Dauer der Reaktion 27 s)
4.8	Ergebnis	:	„+“ zeigt einige explosive Wirkungen beim Erwärmen unter Einschluss
4.9	Wirkung bei Anzündung unter Einschluss	:	Druck/Zeit-Prüfung (Prüfung 1 (c) (i))
4.10	Probenbedingungen	:	Umgebungstemperatur
4.11	Beobachtungen	:	Keine Anzündung
4.12	Ergebnis	:	„-“ keine Wirkung bei Anzündung unter Einschluss
4.13	Ausgang	:	Gehe zu Kästchen 4
5.	Kästchen 4	:	Handelt es sich um einen explosiven Stoff?
5.1	Antwort von Prüfserie 1	:	Ja
5.2	Ausgang	:	Gehe zu Kästchen 5

6.	Kästchen 5	:	Prüfserie 2
6.1	Empfindlichkeit gegenüber Stoß	:	UN Gap-Prüfung (Prüfung 2 (a))
6.2	Probenbedingungen	:	Umgebungstemperatur
6.3	Beobachtungen	:	keine Weiterleitung
6.4	Ergebnis	:	„-“; keine Empfindlichkeit gegenüber Stoß
6.5	Wärmewirkung unter Einschluss	:	Koenen-Prüfung (Prüfung 2 (b))
6.6	Probenbedingungen	:	Masse 22,6 g
6.7	Beobachtungen	:	Grenzdurchmesser 5,0 mm Zerlegungsart „F“ (Zeit bis zur Reaktion 52 s, Reaktionsdauer 27 s)
6.8	Ergebnis	:	„+“, heftige Wirkung bei Erwärmen unter Einschluss
6.9	Anzündwirkung unter Einschluss	:	Druck/Zeit-Prüfung (Prüfung 2 (c) (i))
6.10	Probenbedingungen	:	Umgebungstemperatur
6.11	Beobachtungen	:	Keine Anzündung
6.12	Ergebnis	:	„-“, keine Wirkung bei Anzündung unter Einschluss
6.13	Ausgang	:	Gehe zu Kästchen 6
7.	Kästchen 6	:	Ist der Stoff zu unempfindlich für die Zuordnung zur Klasse 1?
7.1	Antwort von Prüfserie 2	:	Nein
7.2	Schlussfolgerung	:	Für die Klasse 1 vorgesehener Stoff (Kästchen 8)
7.3	Ausgang	:	Gehe zu Kästchen 9
8.	Kästchen 9	:	Prüfserie 3
8.1	Thermische Stabilität	:	75 °C/48 Stunden-Prüfung (Prüfung 3 (c))
8.2	Probenbedingungen	:	100 g des Stoffes bei 75 °C
8.3	Beobachtungen	:	keine Anzündung, Explosion, Selbsterhitzung oder sichtbare Zersetzung
8.4	Ergebnis	:	„-“, thermisch stabil
8.5	Schlagempfindlichkeit	:	BAM Fallhammerprüfung (Prüfung 3 (a) (ii))
8.6	Probenbedingungen	:	wie erhalten
8.7	Beobachtungen	:	Grenزشlagenergie 25 J
8.8	Ergebnis	:	„-“, nicht zu gefährlich für die Beförderung in der Form, in der er geprüft wurde
8.9	Reibempfindlichkeit	:	BAM Reibprüfung (Prüfung 3 (b) (i))
8.10	Probenbedingungen	:	wie erhalten
8.11	Beobachtungen	:	Grenzbelastung > 360 N
8.12	Ergebnis	:	„-“, nicht zu gefährlich für die Beförderung in der Form, in der er geprüft wurde
8.13	Tendenz des Übergangs von Deflagration zu Detonation	:	Kleine Brandprüfung (Prüfung 3 (d))
8.14	Probenbedingungen	:	Umgebungstemperatur
8.15	Beobachtungen	:	entzündet sich und brennt langsam
8.16	Ergebnis	:	„-“, nicht zu gefährlich für die Beförderung in der Form, in der er geprüft wurde
8.17	Ausgang	:	Gehe zu Kästchen 10

9.	Kästchen 10	:	Ist der Stoff thermisch stabil?
9.1	Antwort aus Prüfung 3 (c)	:	Ja
9.2	Ausgang	:	Gehe zu Kästchen 11
10.	Kästchen 11	:	Ist der Stoff zu empfindlich für die Beförderung, in der Form in der er geprüft wurde?
10.1	Antwort aus Prüfserie 3 (c)	:	Nein
10.2	Ausgang	:	Gehe zu Kästchen 18
11.	Schlussfolgerung	:	VORLÄUFIGE ZUORDNUNG ZUR KLASSE 1
11.1	Ausgang	:	Wende das Zuordnungsverfahren der Klasse 1 an

Abbildung 10.6: PRÜFVERFAHREN FÜR DIE VORLÄUFIGE ZUORDNUNG VON XYLOL-MOSCHUS ZUR KLASSE 1 (Entspricht zwar der Abbildung in der englischen Version aber nicht der Abbildung 10.2.)

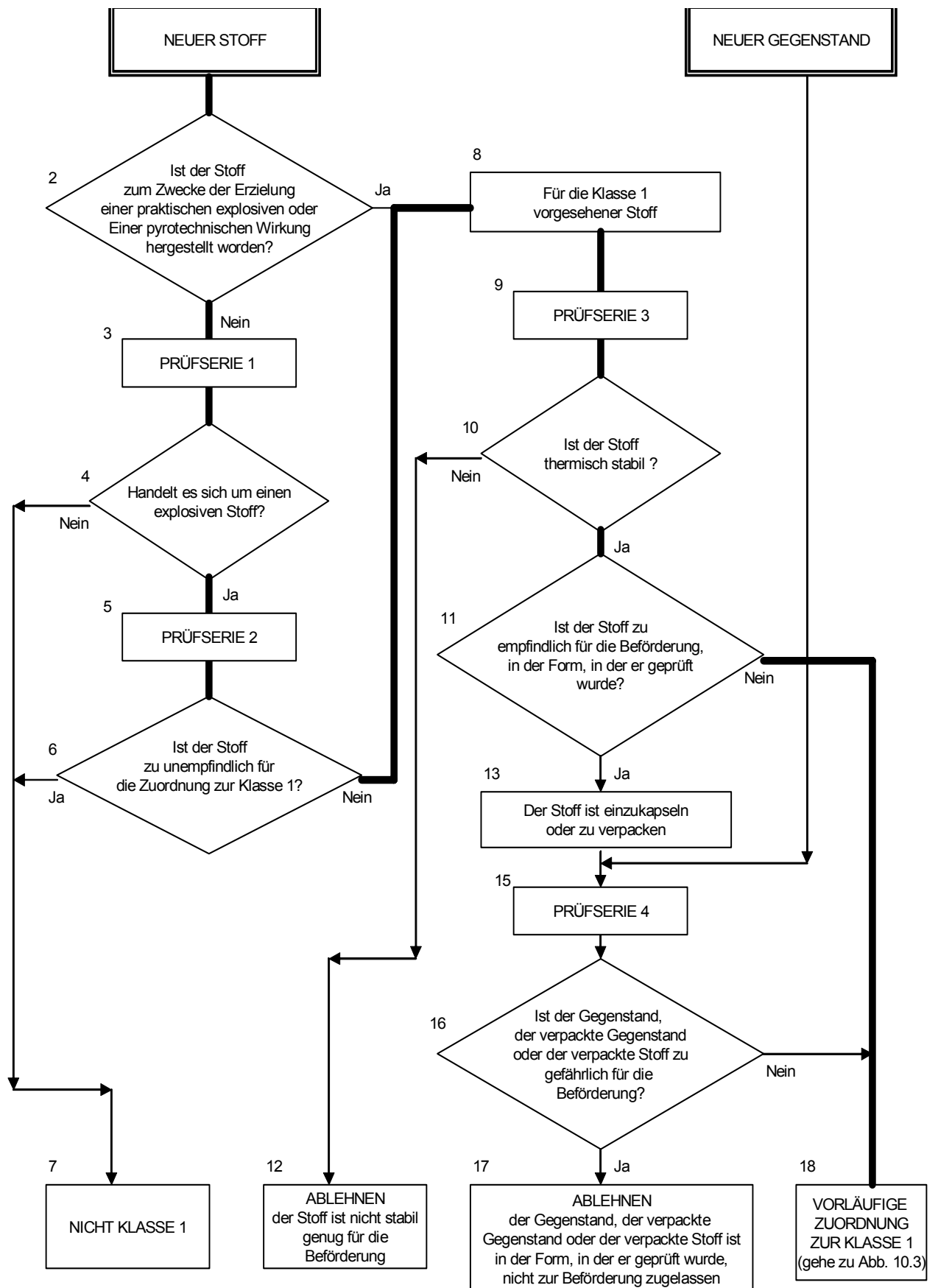


Abbildung 10.7: ERGEBNISSE DES ZUORDNUNGSVERFAHRENS ZU KLASSE 1

1.	Kästchen 19	:	Kommt der Stoff für die Unterklasse 1.5 in Betracht?
1.1	Antwort	:	Nein
1.2	Ergebnis	:	Der Stoff ist zu verpacken (Kästchen 23)
1.3	Ausgang	:	Gehe zu Kästchen 25
2.	Kästchen 25	:	Prüfserie 6
2.1	Zündwirkung in dem Versandstück	:	Prüfung 6 (a) mit Detonator
2.2	Probenbedingungen	:	Umgebungstemperatur, 50 kg Papptrommel
2.3	Beobachtungen	:	Nur örtliche Zersetzung um den Detonator herum
2.4	Ergebnis	:	Keine bemerkenswerte Reaktion
2.5	Anzündwirkung in der Verpackung	:	Prüfung 6 (a) mit Anzünder
2.6	Probenbedingungen	:	Umgebungstemperatur, 50 kg Papptrommel
2.7	Beobachtungen	:	Nur örtliche Zersetzung um den Anzünder herum
2.8	Ergebnis	:	Keine bemerkenswerte Reaktion
2.9	Weiterleitungswirkung	:	Prüftyp 6 (b) nicht erforderlich, da keine Wirkung zwischen den Versandstücken außerhalb des Versandstücks in der Prüfung 6 (a)
2.10	Wirkung eines Außenbrandes	:	Prüfung 6 (c)
2.11	Probenbedingungen	:	3 x 50 kg Papptrommeln auf einem Stahlrahmen über Holzplattenfeuer
2.12	Beobachtungen	:	Nur langsamer Abbrand mit schwarzem Rauch
2.13	Ergebnis	:	Keine Wirkungen, welche die Brandbekämpfung behindern würden
2.14	Ausgang	:	Gehe zu Kästchen 26
3.	Kästchen 26	:	Ist das Ergebnis eine Massenexplosion?
3.1	Antwort aus Prüfserie 6	:	Nein
3.2	Ausgang	:	Gehe zu Kästchen 28
4.	Kästchen 28	:	Ist die Hauptgefahr die von gefährlichen Wurfteilen?
4.1	Antwort aus Prüfserie 6	:	Nein
4.2	Ausgang	:	Gehe zu Kästchen 30
5.	Kästchen 30	:	Besteht die Hauptgefahr in der Wärmestrahlung und /oder einem heftigen Abbrand ohne gefährliche Druckstoß- oder Wurfteilwirkung?
5.1	Antwort aus Prüfserie 6	:	Nein
5.2	Ausgang	:	Gehe zu Kästchen 32
6.	Kästchen 32	:	Besteht dennoch eine geringe Gefahr im Falle der Anzündung oder Zündung?
6.1	Antwort aus Prüfserie 6	:	Nein
6.2	Ausgang	:	Gehe zu Kästchen 35
7.	Kästchen 35	:	Ist der Stoff oder Gegenstand zum Zwecke der Erzielung einer praktischen explosiven oder pyrotechnischen Wirkung hergestellt worden?
7.1	Antwort	:	Nein
7.2	Ausgang	:	Gehe zu Kästchen 38
8.	Schlussfolgerung	:	NICHT KLASSE 1
8.1	Ausgang	:	Eine andere Klasse/Unterklasse in Erwägung ziehen

Abbildung 10.8: PRÜFVERFAHREN FÜR DEN AUSSCHLUSS VON XYLOLMOSCHUS AUS DER KLASSE 1

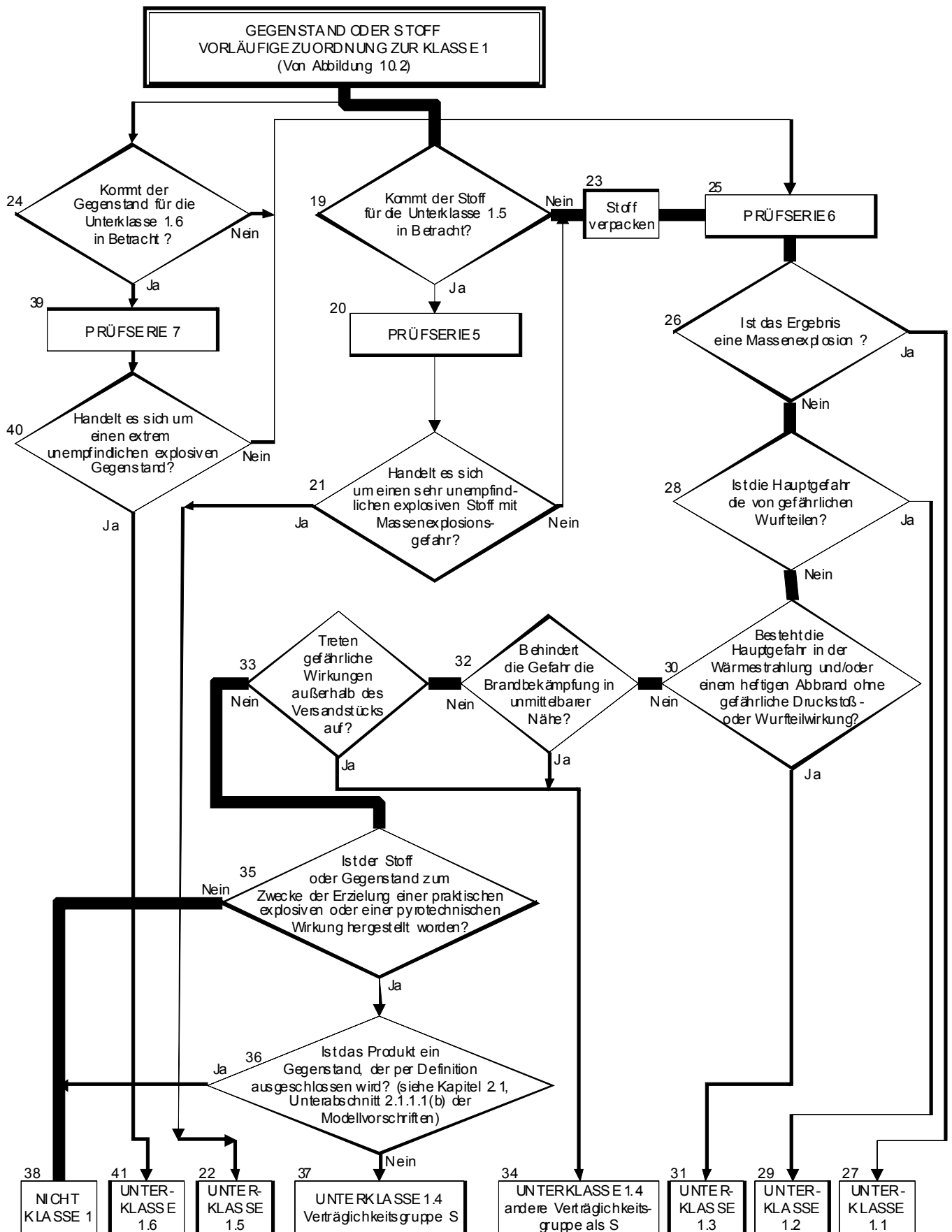


Abbildung 10.9: BEISPIEL FÜR EINEN PRÜFBERICHT FÜR GEGENSTÄNDE

Prüfverfahren		Berichtsdatum		Referenznummer	
Produktname		Los Nr.		Herstellungsdatum	

AUFBAU UND INHALT (Zeichnungen beifügen)

VERPACKUNG (wenn vorhanden)

VORBEHANDLUNG ODER KONDITIONIERUNG (soweit geschehen)

PRÜFANORDNUNG (einschließlich aller Variationen oder Abweichungen von den im Handbuch beschriebenen Prüfverfahren)

PRÜFBEDINGUNGEN

Umgebungstemperatur °C

Relative Feuchte: %

BEOBACHTUNGEN

PRÜFERGEBNIS

SCHLUSSFOLGERUNG

ABSCHNITT 11

PRÜFSERIE 1

11.1 Einleitung

11.1.1 Die Frage „Handelt es sich um einen explosiven Stoff?“ (Kästchen 4 der Abbildung 10.2) wird auf der Grundlage nationaler und internationaler Definitionen eines explosiven Stoffes und der Ergebnisse von drei Arten von Prüfungen zur Beurteilung möglicher explosiver Wirkungen beantwortet. Die Frage in Kästchen 4 wird mit „ja“ beantwortet, wenn in irgendeiner der drei Prüfarten ein „+“ erzielt wird.

11.2 Prüfverfahren

Die Prüfserie 1 umfasst drei Prüfarten:

Prüfart 1 (a): zur Bestimmung der Weiterleitung einer Detonation;

Prüfart 1 (b): zur Bestimmung der Wirkung beim Erwärmen unter Einschluss; und

Prüfart 1 (c): zur Bestimmung der Wirkung bei Anzündung unter Einschluss.

Die gegenwärtig zu benutzenden Prüfverfahren sind in Tabelle 11.1 aufgeführt.

Tabelle 11.1: PRÜFVERFAHREN FÜR PRÜFSERIE 1

Code	Prüfverfahren	Abschnitt
1 (a)	UN Gap-Prüfung ^{z/}	11.4.1
1 (b)	Koenen-Prüfung ^{z/}	11.5.1
1 (c) (i)	Druck/Zeit-Prüfung ^{z/}	11.6.1
1 (c) (ii)	Innenanzündprüfung	11.6.2

^{z/}Empfohlene Prüfung.

11.3 Prüfbedingungen

11.3.1 Da die Dichte eines Stoffes bei der Prüfung eine wichtige Auswirkung auf die Ergebnisse der Prüfung 1 (a) hat, muss sie stets aufgeschrieben werden. Die Dichte von festen Stoffen bei der Prüfung ist durch Abmessung des Rohrvolumens und der Probenmasse zu bestimmen (Füll-dichte).

11.3.2 Kann eine Mischung sich während der Beförderung entmischen, ist die Prüfung so durchzuführen, dass die Zündladung mit dem potenziell explosivsten Teil in Kontakt ist.

11.3.3 Die Prüfungen sind bei Umgebungstemperatur durchzuführen, es sei denn, der Stoff soll unter Bedingungen befördert werden, bei denen sich der physikalische Zustand oder die Dichte ändern können.

11.3.4 Ist ein flüssiger Stoff für die Beförderung in Tankcontainern oder in Großpackmitteln (IBC) mit einer Kapazität vorgesehen, die 450 l überschreitet, ist eine kavitierte Version der Prüfart 1(a) durchzuführen (siehe Sondervorschrift 26 des Kapitels 3.3 der Modellvorschriften).

11.3.5 Für organische Stoffe und Mischungen von organischen Stoffen, die eine Zersetzungsenergie von 800 J/g oder mehr haben, muss das Prüfverfahren 1 (a) nicht durchgeführt werden, wenn in der ballistische Mörser Mk.III-Prüfung (F.1) oder der ballistischen Mörserprüfung (F.2) oder der

BAM Trauzel Prüfung (F.3) bei Initiierung mit einem Standarddetonator Nr. 8 (siehe Anhang 1) das Ergebnis „Nein“ ist. In diesem Fall gilt das Ergebnis des Prüfverfahrens 1 (a) als mit „-“ bewertet. Wenn das Ergebnis der F.1 oder F.2 oder F.3 Prüfung „nicht niedrig“ ist, gilt das Ergebnis des Prüfverfahrens 1 (a) als mit „+“ bewertet. In diesem Fall kann nur über die Durchführung des Prüfverfahrens 1 (a) eine „-“ Bewertung erlangt werden.

11.4 Beschreibung der Prüfung zur Prüfserie 1 Prüfmart (a)

11.4.1 Prüfung 1 (a): UN Gap-Prüfung

11.4.1.1 Einleitung

Diese Prüfung wird angewendet, um die Fähigkeit eines Stoffes, unter Einschluss in einem Stahlrohr eine Detonation weiterzuleiten, zu bestimmen, indem man diesen der Detonation einer Verstärkungsladung aussetzt.

11.4.1.2 Prüfgeräte und Materialien

11.4.1.2.1 Feste Stoffe

Das Prüfgerät für feste Stoffe ist in Abbildung 11.4.1.1 wiedergegeben. Die Prüfprobe ist in einem kalt gezogenen, nahtlosen Stahlrohr mit einem Außendurchmesser von 48 ± 2 mm, einer Wanddicke von $4,0 \pm 0,1$ mm und einer Länge von 400 ± 5 mm enthalten. Kann der Prüfstoff mit Stahl reagieren, kann dessen Innenseite mit einem Fluorkohlenwasserstoffharz überzogen werden. Der Boden des Rohres ist durch zwei Schichten einer 0,08 mm dicken Polyethylenfolie, die fest über den Boden gezogen (so dass sie plastisch verformt wird), und mit Gummibändern und Isolierband am Platz gehalten wird, verschlossen. Für Proben, die Polyethylen angreifen, kann Polytetrafluorethylen verwendet werden. Die Verstärkungsladung besteht aus 160 g RDX/Wachs (95/5) oder einem Pentolithkörper PETN/TNT (50/50) mit einem Durchmesser von 50 ± 1 mm, einer Dichte von 1600 ± 50 kg/m³ bei einer Länge von ungefähr 50 mm. Die RDX/Wachsladung kann in einem oder mehreren Stücken gepresst werden, solange die gesamte Ladung innerhalb der Spezifizierungen ist und die PETN/TNT-Ladung wird gegossen. Eine Nachweisplatte aus unlegiertem Stahl, 150 ± 10 mm im Quadrat und $3,2 \pm 0,2$ mm dick, wird auf das obere Ende des Stahlrohres gelegt und von diesem durch $1,6 \pm 0,2$ mm dicke Abstandhalter getrennt.

11.4.1.2.2 Flüssige Stoffe

Das Prüfgerät für flüssige Stoffe ist das gleiche wie für feste Stoffe. Wird eine kavitierte Version der Prüfung durchgeführt (siehe 11.3.4), kann eine der in Anhang 3 aufgeführten Methoden angewendet werden.

11.4.1.3 Prüfverfahren

11.4.1.3.1 Die Probe wird vom oberen Ende in das Rohr eingefüllt. Feste Stoffe werden mit einer Dichte eingefüllt, wie sie sich beim Aufstoßen des Rohres ergibt, wenn eine weitere Verdichtung nicht mehr wahrnehmbar ist (Füll-dichte). Die Probenmasse wird bestimmt und, bei festen Stoffen, die Füll-dichte unter Verwendung des gemessenen Innenvolumens des Rohres errechnet. Die Füll-dichte sollte der Dichte bei der Beförderung entsprechen.

11.4.1.3.2 Das Rohr wird in vertikaler Position und die Verstärkungsladung in direktem Kontakt mit der Folie, welche den Boden des Rohres verschließt, platziert. An die Verstärkungsladung wird ein Detonator angelegt und gezündet. Zwei Prüfungen sind durchzuführen, es sei denn, eine Detonation des Stoffes wird beobachtet.

11.4.1.4 *Prüfkriterien und Prüfverfahren der Ergebnisbewertung*

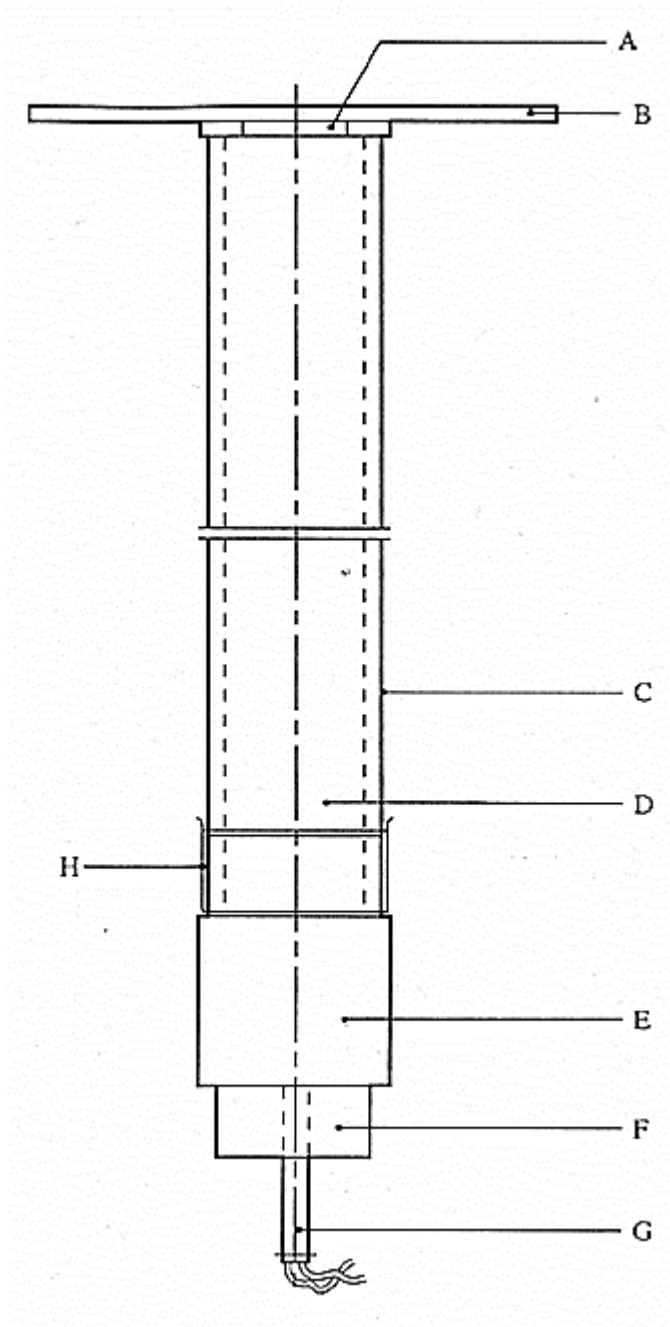
Die Prüfergebnisse werden auf Grundlage der Zerlegungsart des Rohres und danach, ob ein Loch durch die Nachweisplatte gestanzt ist, bewertet. Die Prüfung mit der strengsten Bewertung ist für die Klassifizierung zu verwenden. Das Prüfergebnis wird „+“ bewertet und der Stoff als eine Detonation weiterleitend angesehen, wenn:

- (a) Das Rohr vollständig in Splitter zerlegt ist; oder
- (b) ein Loch durch die Nachweisplatte gestanzt ist.

Jedes andere Ergebnis wird mit „-“ bewertet und der Stoff als eine Detonation nicht weiterleitend angesehen.

11.4.1.5 *Ergebnisbeispiele*

Stoffe	Fülldichte (kg/m³)	Zerstörungs- länge (cm)	Nachweis- platte	Ergebnis
Ammoniumnitrat, Prills	800	40	gewölbt	+
Ammoniumnitrat, 200 µm	540	40	geloht	+
Ammoniumnitrat/Heizöl, 94/6	880	40	geloht	+
Ammoniumperchlorat, 200 µm	1190	40	geloht	+
Nitromethan	1130	40	geloht	+
Nitromethan/Methanol, 55/45	970	20	gewölbt	-
PETN/Lactose, 20/80	880	40	geloht	+
PETN/Lactose, 10/90	830	17	unbeschädigt	-
TNT, gegossen	1510	40	geloht	+
TNT, geschuppt	710	40	geloht	+
Wasser	1000	< 40	gewölbt	



- | | | | |
|-----|--|-----|-------------------------|
| (A) | Abstandhalter | (B) | Nachweisplatte |
| (C) | Stahlrohr | (D) | zu untersuchender Stoff |
| (E) | RDX/Wachs oder PETN/TNT-
Verstärkungsladung | (F) | Sprengkapselhalter |
| (G) | Sprengkapsel | (H) | Plastikmembrane |

Abbildung 11.4.1.1: UN GAP-PRÜFUNG

11.5 Beschreibung der Prüfung zur Prüfserie 1 Prüfmart (b)

11.5.1 Prüfung 1 (b): Koenen-Prüfung

11.5.1.1 Einleitung

Diese Prüfung wird angewendet, um die Empfindlichkeit von festen und flüssigen Stoffen gegenüber intensiver Wärmeeinwirkung unter starkem Einschluss zu bestimmen.

11.5.1.2 Prüfgeräte und Materialien

11.5.1.2.1 Das Prüfgerät besteht aus einer nicht wieder verwendbaren Stahlhülse mit wieder verwendbarer Verschraubung, eingesetzt in eine Erwärmungs- und Schutzvorrichtung. Die Hülse ist durch Tiefziehen aus Stahlblech mit der Spezifikation DC04 (EN 10027-1) oder gleichwertig A620 (AISI/SAE/ASTM) oder gleichwertig SPCEN (JIS G 3141) hergestellt. Die Abmessungen sind in Abbildung 11.5.1.1 angegeben. Das offene Ende der Hülse ist mit einem Bördelflansch versehen. Die Verschlussplatte mit einer Öffnung, durch die die Zersetzungsgase des zu prüfenden Stoffes entweichen, ist aus warmfestem Chromstahl und mit den Lochdurchmessern 1,0 – 1,5 – 2,0 – 2,5 – 3,0 – 5,0 – 8,0 – 12,0 – 20,0 mm verfügbar. Die Abmessungen des Gewinderings und der Mutter (Verschraubung) sind in Abbildung 11.5.1.1 wiedergegeben.

Für die Qualitätskontrolle der Stahlhülsen werden 1 % der Hülsen aus jeder Produktionscharge einer Qualitätskontrolle unterzogen und die folgenden Daten werden überprüft:

- (a) Die Masse der Hülsen soll $26,5 \pm 1,5$ g betragen, Hülsen, die in einer Testreihe verwendet werden, sollen sich in der Masse um nicht mehr als 1 g unterscheiden;
- (b) die Länge der Hülsen soll $75 \pm 0,5$ mm betragen;
- (c) die Wanddicke der Hülsen, in 20 mm Höhe über dem Boden gemessen, soll $0,5 \pm 0,05$ mm betragen; und
- (d) der Berstdruck, bestimmt bei quasi-statischer Belastung durch eine nicht komprimierbare Flüssigkeit, soll 30 ± 3 Mpa betragen.

11.5.1.2.2 Die Erwärmung erfolgt mit Propan, das aus einer Gasflasche mit Druckregler über einen Durchflussmesser und einen Verteiler vier Brennern zugeführt wird. Andere Brenngase können verwendet werden, vorausgesetzt, die spezifizierte Heizrate wird erzielt. Der Gasdruck ist so reguliert, dass er eine Heizrate von $3,3 \pm 0,3$ K/s ergibt, wenn mit dem Kalibrierverfahren gemessen wird. Die Kalibrierung wird mit einer Stahlhülse mit 27 cm^3 Dibutylphthalat, die mit einer Düsenplatte mit 1,5 mm Düsendurchmesser verschlossen ist, durchgeführt. Die Zeit, die die Temperatur des flüssigen Stoffes (gemessen mit einem Thermolement von 1 mm Durchmesser, das zentral 43 mm unterhalb des Randes der Stahlhülse platziert wird) benötigt, um von 135 °C auf 285 °C anzusteigen, wird registriert und die Heizrate ausgerechnet.

11.5.1.2.3 Da die Stahlhülse während der Prüfung zerstört werden kann, wird die Erwärmung in einem geschweißten Schutzkasten vorgenommen, dessen Bauart und Abmessungen in Abbildung 11.5.1.2 angegeben sind. Die Stahlhülse wird zwischen zwei Stäben aufgehängt, die durch in die gegenüberliegenden Wände des Schutzkastens gebohrte Löcher geführt sind. Die Anordnung der Brenner ist in Abbildung 11.5.1.2 wiedergegeben. Die Brenner werden mit einer Anzündflamme oder einer elektrischen Anzündeinrichtung gleichzeitig angezündet. **Das Prüfgerät wird in einer geschützten Umgebung platziert.** Maßnahmen sind zu treffen, um sicherzustellen, dass die Brennerflammen nicht von Luftzügen beeinträchtigt werden. Für das Absaugen jeglicher während der Prüfung entstehender Gase und des Rauches ist Vorsorge zu treffen.

11.5.1.3 Prüfverfahren

11.5.1.3.1 Normalerweise werden Stoffe im Anlieferungszustand geprüft, obwohl es in bestimmten Fällen notwendig sein kann, den Stoff in zerkleinertem Zustand zu prüfen. Bei festen Stoffen wird die bei jeder Prüfung zu verwendende Materialmasse unter Anwendung eines zwei-stufigen Probe-Einfüllprozesses bestimmt. Eine tarierte Stahlhülse ist mit 9 cm³ des Stoffes gefüllt und der Stoff mit einer auf den gesamten Rohrquerschnitt bezogenen Kraft von 80 N angedrückt^{z)}. Ist das Material komprimierbar, wird mehr hinzugefügt und gedrückt, bis die Stahlhülse bis 55 mm vom oberen Ende gefüllt ist. Die Masse, die benötigt wird, um die Stahlhülse bis zu einem 55-mm-Niveau zu füllen, wird bestimmt, und zwei weitere Teilmengen, die mit einer Kraft von 80 N angedrückt werden, werden hinzugefügt. Dann wird das Material entweder unter Andrücken hinzugefügt oder soweit wie nötig herausgenommen, um die Stahlhülse mit einem Füllniveau von 15 mm bis zum oberen Ende zu füllen.

Ein zweiter Probe-Einfüllprozess wird durchgeführt, beginnend mit einer angedrückten Teilmenge eines Drittels der im ersten Probe-Einfüllprozess ermittelten Gesamtmenge. Zwei weitere Teilmengen werden mit einer Kraft von 80 N angedrückt und das Niveau des Stoffes in der Stahlhülse je nach Erfordernis durch Hinzufügen oder Wegnehmen von Stoff auf 15 mm vom oberen Ende entfernt eingestellt. Die Menge des im zweiten Probe-Einfüllprozess bestimmten festen Stoffes wird für jede der in drei gleichen Teilmengen durchgeführten Versuchfüllung (jede auf 9 cm³ zusammengepresst; dies kann durch die Verwendung von Abstandsringen erleichtert werden) verwendet. Flüssige Stoffe und gelförmige Stoffe werden bis zu einer Höhe von 60 mm in die Stahlhülse eingefüllt, wobei die gelförmigen Stoffe zur Vermeidung von Hohlräumen mit besonderer Vorsicht zu behandeln sind. Der Gewinding wird von unten über die Hülse gestreift, die entsprechende Düsenplatte eingesetzt und die Mutter von Hand festgezogen, nachdem etwas Gleitmittel auf Molybdändisulfid-Basis (MoS₂-Basis) aufgetragen wurde. Es ist wichtig, darauf zu achten, dass kein Stoff zwischen den Hülsenflansch und die Düsenplatte oder in die Gewindegänge gelangt.

11.5.1.3.2 Für Düsenplatten mit einer Öffnung von 1,0 mm bis 8,0 mm Durchmesser sind Muttern mit einer Öffnung von 10,0 mm Durchmesser zu verwenden; wenn der Durchmesser der Öffnung über 8,0 mm Durchmesser liegt, muss der Durchmesser der Öffnung der Muttern 20 mm betragen. Jede Stahlhülse wird für nur einen Versuch verwendet. Die Düsenplatten, die Gewinderinge und die Muttern können wiederverwendet werden, vorausgesetzt, sie sind unbeschädigt.

11.5.1.3.3 Die Hülse wird in eine fest montierte Vorrichtung eingesetzt und die Mutter mit einem Schraubenschlüssel festgezogen. Die Stahlhülse wird danach zwischen zwei Stäben im Schutzkasten aufgehängt. Der Prüfbereich wird von allen Personen verlassen, die Gaszufuhr aufgedreht und die Brenner angezündet. Die Zeit bis zum Reaktionseintritt und die Dauer der Reaktion können zusätzliche Informationen, die nützlich für die Ergebnisauswertung sind, liefern. Wenn kein Aufreißen der Hülse auftritt, ist die Erwärmung für wenigstens fünf Minuten fortzusetzen, bevor der Versuch beendet wird. Nach jedem Versuch sind die Teile der Stahlhülse, soweit vorhanden, einzusammeln und zu wiegen.

11.5.1.3.4 Folgende Zerlegungsarten werden unterschieden:

- „O“: Stahlhülse unverändert;
- „A“: Stahlhülsenboden aufgebeult;
- „B“: Stahlhülsenboden und -wandung aufgebeult;
- „C“: Stahlhülsenboden ab-/aufgerissen;
- „D“: Wand der Stahlhülse aufgerissen;
- „E“: Stahlhülse in zwei^{zz)} Teile zerrissen;

^{z)} **Aus Sicherheitsgründen, z. B. wenn der Stoff reibempfindlich ist, braucht er nicht angedrückt zu werden.** In Fällen, in denen die physikalische Form der Probe sich durch Drücken verändern kann oder das Drücken der Probe nicht den Beförderungsbedingungen entspricht, z. B. bei faserigen Materialien, können geeignetere Einfüllverfahren angewendet werden.

^{zz)} Der obere Teil der Stahlhülse, der in der Verschraubung verbleibt, zählt als ein Teil.

- „F“: Stahlhülse in drei^{**/} oder mehr, hauptsächlich große Teile zerlegt, die in einigen Fällen durch einen schmalen Streifen miteinander verbunden sein können;
- „G“: Stahlhülse in viele, hauptsächlich kleine Teile zerlegt, Verschraubung unbeschädigt; und
- „H“: Stahlhülse in viele, sehr kleine Teile zerlegt, Verschraubung aufgeweitet oder zerlegt.

Beispiele für die Zerlegungsarten „D“, „E“ und „F“ werden in Abbildung 11.5.1.3 gezeigt. Wenn ein Versuchsergebnis einer der Zerlegungsarten „O“ bis „E“ entspricht, wird das Ergebnis als „keine Explosion“ bezeichnet. Wenn ein Versuch der Zerlegungsart „F“, „G“ oder „H“ entspricht, wird das Ergebnis als „Explosion“ bezeichnet.

11.5.1.3.5 Die Versuchsreihe wird mit einem Einzelversuch unter Verwendung einer 20-mm-Düsenplatte gestartet. Wenn bei diesem Versuch das Ergebnis „Explosion“ beobachtet wird, wird die Reihe mit Versuchen unter Verwendung von Stahlhülsen ohne Düsenplatten und Muttern, aber mit Gewindingen (24-mm-Öffnung) fortgesetzt. Wenn bei 20 mm „keine Explosion“ erfolgt, wird die Serie mit Einzelversuchen mit Düsenplatten mit folgenden Öffnungen: 12,0 – 8,0 – 5,0 – 3,0 – 2,0 – 1,5 und schließlich 1,0 mm fortgesetzt, bis man bei einem dieser Durchmesser das Ergebnis „Explosion“ erhält. Nun werden Versuche mit größer werdenden Durchmessern, entsprechend der in 11.5.1.2.1 gegebenen Abfolge, durchgeführt, bis in drei Prüfungen gleichen Niveaus nur negative Ergebnisse erzielt werden. Der Grenzdurchmesser für einen Stoff ist der größte Durchmesser der Düsenöffnung, bei dem das Ergebnis „Explosion“ erzielt wird. Wenn keine „Explosion“ bei einem Durchmesser von 1,0 mm erzielt wird, wird der Grenzdurchmesser als „kleiner als 1,0 mm“ aufgeschrieben.

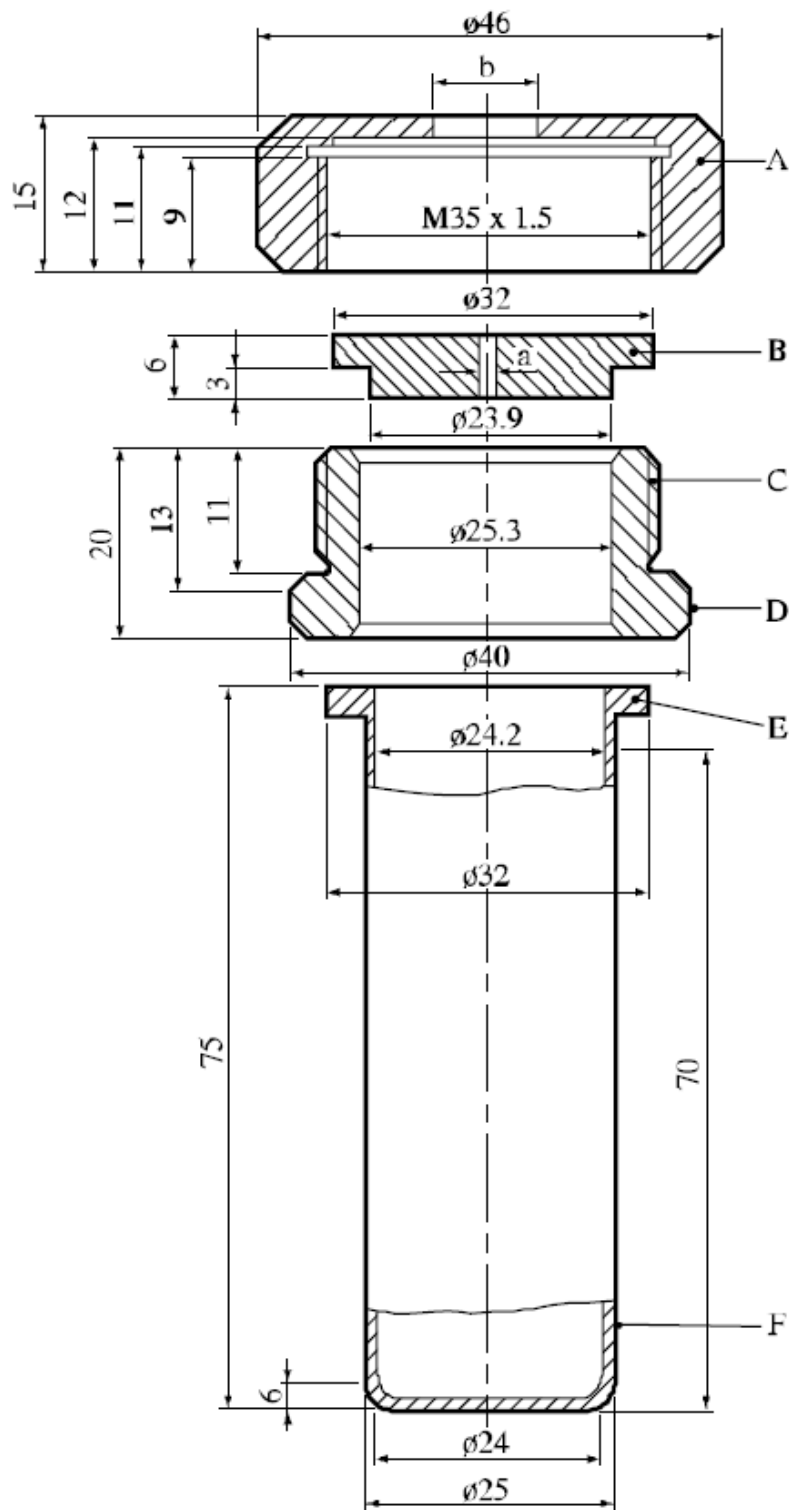
11.5.1.4 *Prüfkriterien und Prüfverfahren der Ergebnisbewertung*

Das Ergebnis wird „+“ bewertet und der Stoff zeigt bei Erwärmung unter Einschluss eine Wirkung, wenn der Grenzdurchmesser 1,0 mm oder mehr beträgt. Das Ergebnis wird „-“ bewertet und der Stoff zeigt keine Wirkung bei Erwärmung unter Einschluss, wenn der Grenzdurchmesser kleiner als 1,0 mm ist.

11.5.1.5 *Ergebnisbeispiele*

Stoffe	Grenzdurchmesser (mm)	Ergebnis
Ammoniumnitrat (kristallin)	1,0	+
Ammoniumnitrat (Prills hoher Dichte)	1,0	+
Ammoniumnitrat (Prills niedriger Dichte)	1,0	+
Ammoniumperchlorat	3,0	+
1,3-Dinitrobenzol (kristallin)	< 1,0	-
2,4-Dinitrotoluol (kristallin)	< 1,0	-
Guanidinnitrat (kristallin)	1,5	+
Nitroguanidin (kristallin)	1,0	+
Nitromethan	< 1,0	-
Harnstoffnitrat (kristallin)	< 1,0	-

^{**/} Der obere Teil der Stahlhülse, der in der Verschraubung verbleibt, zählt als ein Teil.



- | | | | |
|-----|--|-----|---|
| (A) | Mutter ($b = 10,0$ oder $20,0$ mm) mit Flächen für Schraubenschlüssel
Größe 41 | (B) | Düsenplatte
($a = 1,0$ bis $20,0$ mm Durchmesser) |
| (C) | Gewinding | (D) | Flächen für Schraubenschlüssel
Größe 36 |
| (E) | Hülsenflansch | (F) | Stahlhülse |

Abbildung 11.5.1.1: AUFBAU DER PRÜFHÜLSE

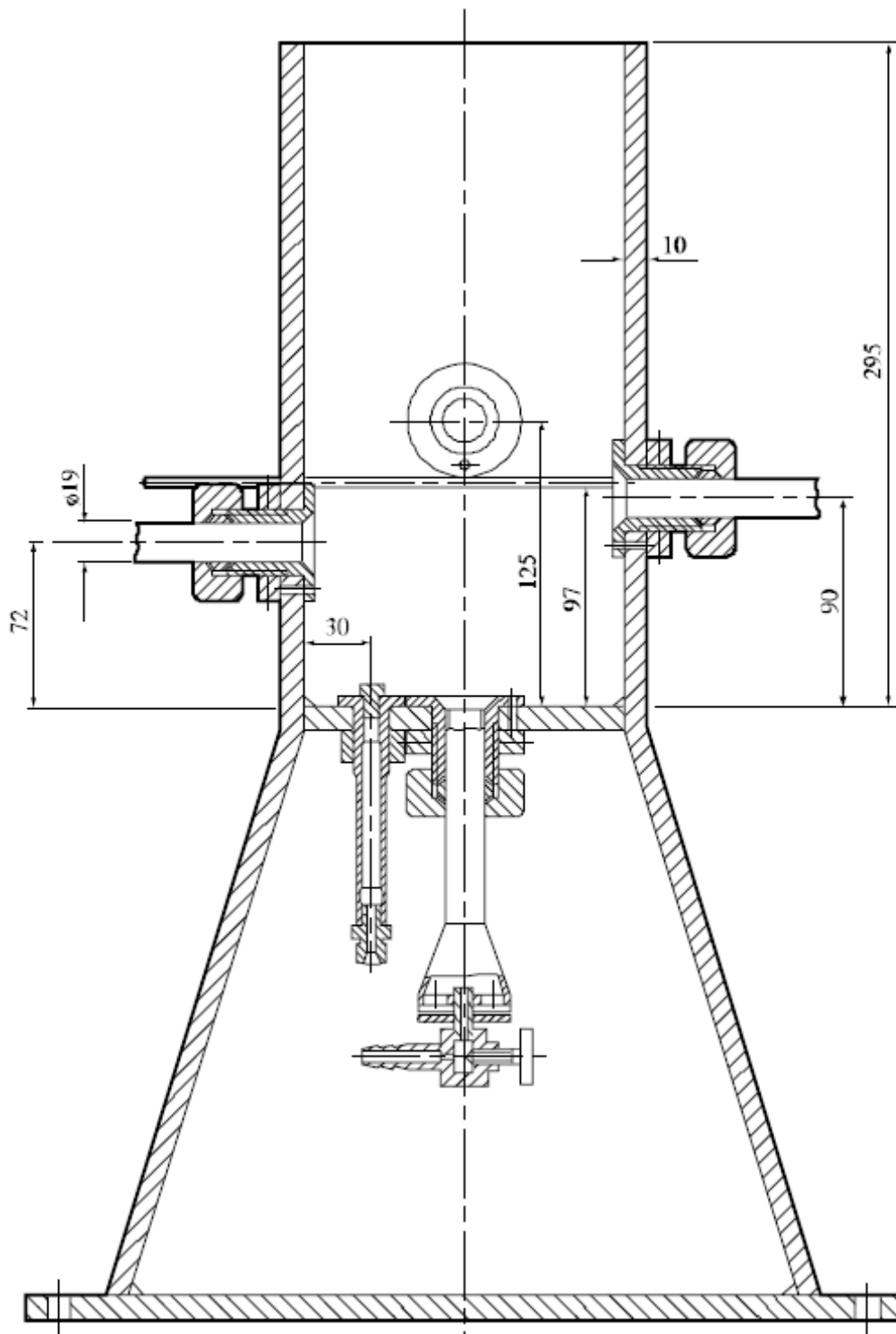


Abbildung 11.5.1.2: ERWÄRMUNGS- UND SCHUTZVORRICHTUNG

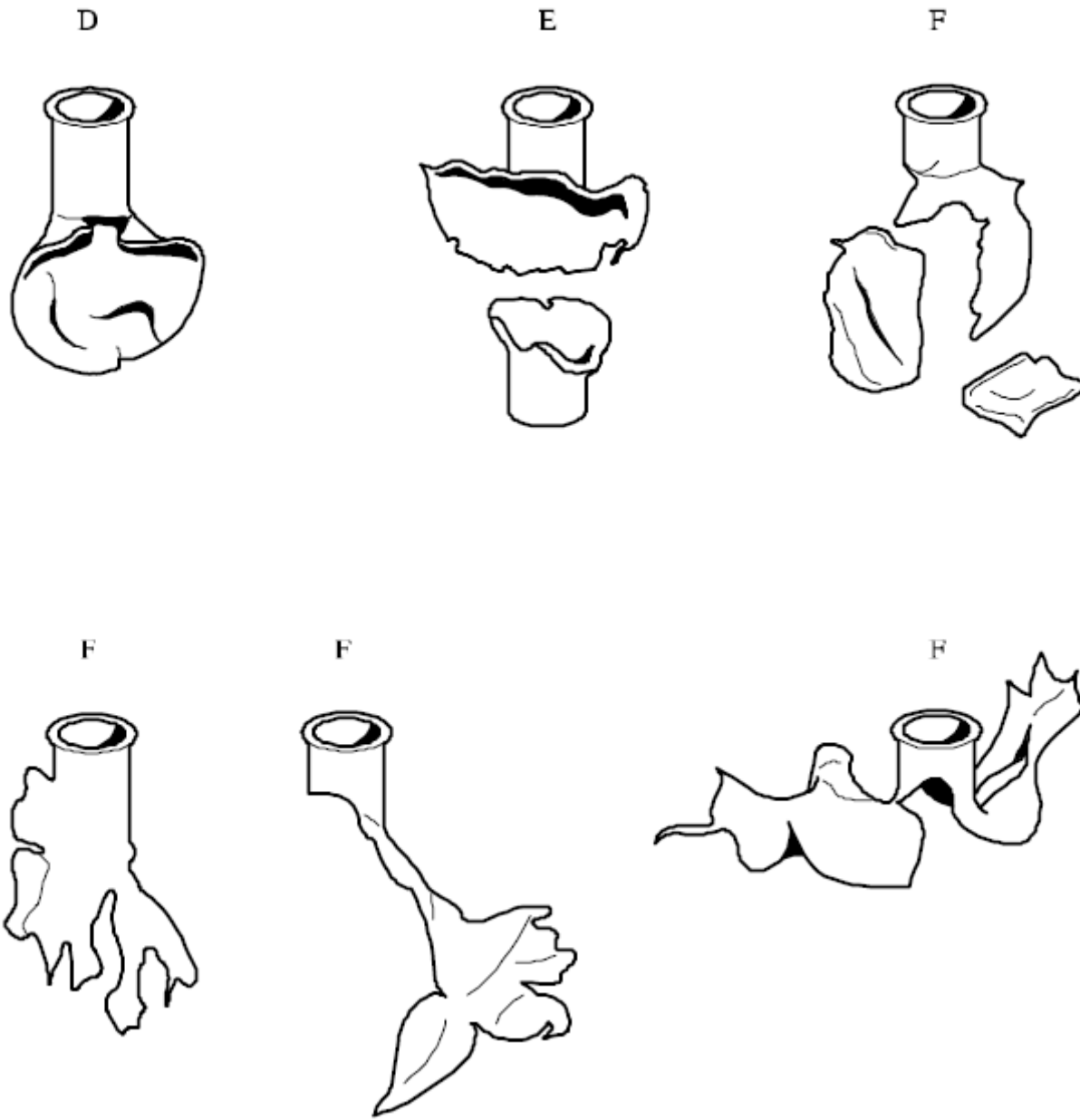


Abbildung 11.5.1.3: BEISPIEL FÜR ZERLEGUNGSARTEN D, E UND F

11.6 Beschreibungen der Prüfungen zur Prüfsreihe 1 Prüfmethode (c)

11.6.1 Prüfung 1 (c) (i): Druck/Zeit-Prüfung

11.6.1.1 Einleitung

Diese Prüfung wird angewendet zur Untersuchung der Wirkung der Anzündung des unter Einschluss befindlichen Stoffes^z, um festzustellen, inwieweit eine Anzündung bei Drücken, wie sie in normalen handelsüblichen Versandstücken auftreten können, zu einer mit explosiver Heftigkeit ablaufenden Deflagration führt.

11.6.1.2 Prüfgeräte und Materialien

11.6.1.2.1 Die Druck/Zeit-Bombe (Abbildung 11.6.1.1) besteht aus einem zylindrischen Druckgefäß aus Stahl mit einer Länge von 89 mm und einem Außendurchmesser von 60 mm. Auf gegenüberliegenden Seiten sind (unter Reduzierung des Gefäßquerschnitts auf 50 mm) zwei Flachseiten angefräst, um eine Einspannung des Gefäßes während des Einbaus der Anzünd- und Entlastungsstopfen zu ermöglichen. Die Bombe, die eine Bohrung von 20 mm Durchmesser aufweist, ist an beiden Enden innen eingeschnitten und bis zu einer Tiefe von 19 mm aufgebohrt für die Aufnahme von 1" British Standard Pipe (BSP). In die gerundete Seitenfläche des Druckgefäßes wird, 35 mm von einem Ende entfernt, ein Adapter für den Druckaufnehmer in Form eines Seitenarms so eingeschraubt, dass zwischen ihm und den gefrästen Seitenflächen ein Winkel von 90° gebildet wird. Der Sitz für den Seitenarm ist bis zu einer Tiefe von 12 mm aufgebohrt und er enthält ein 1/2" BSP-Innengewinde zur Aufnahme des Gewindes, das der Seitenarm an einem seiner Enden trägt. Zur Gewährleistung eines gasdichten Abschlusses wird eine Unterlegscheibe verwendet. Der Adapter für den Druckaufnehmer hat außerhalb des Bombenkörpers eine Länge von 55 mm und weist eine Bohrung von 6 mm auf. Das Ende des Seitenarms ist aufgebohrt und mit einem Innengewinde zur Aufnahme eines geeigneten Druckaufnehmers versehen. Jede Druckmessenrichtung kann verwendet werden, vorausgesetzt, dass sie durch die heißen Gase oder Zersetzungsprodukte nicht beeinträchtigt wird und in der Lage ist, auf einen Druckanstieg von 690 auf 2070 kPa in höchstens 5 ms zu reagieren.

11.6.1.2.2 Das vom Seitenarm am weitesten entfernte Ende des Druckgefäßes wird mit einem Anzündstopfen verschlossen, der zwei Elektroden aufweist, wobei eine Elektrode gegenüber dem Anzündstopfen isoliert und die andere mit dem Anzündstopfen leitend verbunden ist. Das gegenüberliegende Ende des Druckgefäßes ist mit einer 0,2 mm dicken Aluminium-Berstscheibe (Berstdruck ca. 2200 kPa) verschlossen und wird durch einen Verschlussstopfen, der eine 20-mm-Bohrung aufweist, fixiert. Um eine gute Abdichtung zu gewährleisten, werden beide Stopfen mit einer Weichbleidichtung versehen. Eine Haltevorrichtung (Abbildung 11.6.1.2) hält die Apparatur während der Verwendung in der richtigen Stellung. Sie besteht aus einer 235 mm x 184 mm x 6 mm großen Grundplatte aus unlegiertem Stahl und einem 185 mm langen Vierkantrohr mit einem quadratischen Querschnitt von 70 mm x 70 mm x 4 mm (Quadrat-Hohlprofil).

11.6.1.2.3 An zwei sich gegenüber liegenden Seiten des Quadrat-Hohlprofils wird an einem Ende jeweils ein Teil so eingeschnitten, dass eine Form mit zwei flachseitigen Beinen, die einen 86 mm langen Hohlkörper mit quadratischem Querschnitt tragen, entsteht. Die Enden dieser flachen Seitenbeine werden so abgeschnitten, dass die Haltevorrichtung mit der Horizontalen einen Winkel von 60° bildet, und an die Grundplatte angeschweißt.

11.6.1.2.4 Ein 22 mm breiter und 46 mm tiefer Schlitz wird in eine Seite des oberen Teils der Haltevorrichtung gefräst, so dass die Druck/Zeit-Bombe, wenn sie mit dem Anzündstopfen zuerst in die Halterung eingesetzt wird, mit ihrem Seitenarm in dem Schlitz sitzt. Auf die untere Innenseite der Halterung wird ein 30 mm breiter und 6 mm dicker Streifen aus Flachstahl aufgeschweißt, der als Ab-

^z Wenn thermisch stabile energetische flüssige Stoffe geprüft werden, wie Nitromethan (UN 1261), können unterschiedliche Ergebnisse erzielt werden, da der Stoff zwei Druckmaxima haben kann.

standhalter dient. Zwei in die gegenüberliegende Seite eingeschraubte 7-mm-Flügelschrauben halten die Druck/Zeit-Bombe fest in ihrer vorgesehenen Stellung. Zwei 12 mm breite Streifen 6 mm dicken Stahls, die am unteren Ende des Quadratprofils an den Seitenbeinen angeschweißt sind, stützen die Druck/Zeit-Bombe von unten.

11.6.1.2.5 Das Anzündsystem besteht aus einer elektrischen Anzündpille, wie sie üblicherweise in Niederspannungsdetonatoren Verwendung findet, und einem 13 mm x 13 mm großen, quadratischen Stück „primed cambric“. Anzündpillen mit gleichwertigen Eigenschaften können verwendet werden. „Primed cambric“ besteht aus Leinengewebe, das auf beiden Seiten mit einem pyrotechnischen Satz aus Kaliumnitrat/Silizium/schwefelfreiem Schwarzpulver beschichtet ist^{z/}.

11.6.1.2.6 Die Vorbereitung der Anzündapparatur für feste Stoffe beginnt mit der Trennung der Messingkontakte einer elektrischen Anzündpille von ihrem Isolator (siehe Abbildung 11.6.1.3). Der freigelegte Teil der Isolierung wird dann herausgeschnitten. Die Anzündpille wird unter Verwendung der Anschlüsse an den Elektroden des Anzündstopfens befestigt, so dass die Spitze der Anzündpille 13 mm oberhalb der Oberfläche des Anzündstopfens ist. Ein 13 mm x 13 mm großes Stück „primed cambric“ wird in der Mitte durchstoßen, über die befestigte Anzündpille gesteckt, zusammengerollt und mit einem dünnen Baumwollfaden zusammengebunden.

11.6.1.2.7 Für flüssige Proben werden Drähte an den Kontakten der Zündpille befestigt. Die Drähte werden dann durch ein 8 mm langes (5 mm Außendurchmesser und 1 mm Innendurchmesser) Silikongummirohr gezogen und das Rohr über die Anzündpillenkontakte geschoben, wie in Abbildung 11.6.1.4 wiedergegeben. Das „primed cambric“ wird dann um die Anzündpille gewickelt und ein Stück dünne PVC-Hülle oder Ähnliches wird verwendet, um das „primed cambric“ und das Silikongummirohr zu umhüllen. Die Hülle wird in der richtigen Lage durch einen straff um die Hülle und das Gummirohr gewickelten dünnen Draht dicht verschlossen. Die Drähte werden dann auf den Anschlüssen des Anzündstopfens befestigt, so dass die Spitze der Anzündpille sich 13 mm oberhalb der Oberfläche des Anzündstopfens befindet.

11.6.1.3 Prüfverfahren

11.6.1.3.1 Die vollständig zusammengebaute Prüfapparatur mit Druckaufnehmer, jedoch ohne Aluminium-Berstscheibe, wird mit dem Anzündstopfen nach unten gehalten. 5,0 g^{**/} des Stoffes werden so in die Apparatur eingefüllt, dass sie mit dem Anzündsystem in Berührung kommen. Normalerweise wird keine Verdichtung vorgenommen, es sei denn, leichtes Verdichten ist notwendig, um die 5,0 g der Probe in die Apparatur einfüllen zu können. Wenn es nicht möglich ist, die gesamte 5,0-g-Probe auch unter leichtem Aufstoßen in das Druckgefäß einzufüllen, wird so viel der Probe gezündet, wie unter voller Ausnutzung der Kapazität des Druckgefäßes eingefüllt werden kann. Die verwendete Probenmenge ist zu notieren. Der Bleidichtring und die Aluminium-Berstscheibe werden eingesetzt und der Haltestopfen wird fest angeschraubt. Die gefüllte Druckbombe wird mit der Berstscheibe nach oben in die Haltevorrichtung eingesetzt, die in einer geeigneten, verstärkten Rauchabzugsvorrichtung oder in einem geeigneten Prüfstand aufgestellt ist. Eine Zündmaschine wird mit den äußeren Kontakten des Anzündstopfens verbunden und die Ladung gezündet. Das Signal des Druckaufnehmers wird mit einem geeigneten Aufzeichnungssystem erfasst, welches sowohl die Auswertung als auch die dauerhafte Aufzeichnung des Druck/Zeit-Verlaufs erlaubt (z. B. Speicheroszilloskop in Verbindung mit einem Schreiber) gestattet.

^{z/} Erhältlich von der nationalen Kontaktstelle für Prüfeinheiten im Vereinigten Königreich (siehe Anhang 4).

^{**/} **Wenn vorbereitende Prüfungen für die Handhabungssicherheit (z. B. Erwärmen in einer Flamme) oder offene Abbrandprüfungen (z. B. eine Prüfung der Serie 3 Prüfmethode (d)) anzeigen, dass eine schnelle Reaktion zu erwarten ist, ist die Probenmenge auf 0,5 g zu reduzieren, bis die Heftigkeit der Reaktion unter Einschluss bekannt ist. Wenn es notwendig ist, eine 0,5-g-Probe zu verwenden, ist die Probenmenge schrittweise zu erhöhen bis entweder ein „+“-Ergebnis erzielt oder die Prüfung mit einer 5,0-g-Probe durchgeführt wird.**

11.6.1.3.2 Die Prüfung wird dreimal durchgeführt. Die Zeit, in der der Druck von 690 kPa auf 2070 kPa Überdruck steigt, wird notiert. Der kürzeste Zeitwert ist für die Klassifizierung zu verwenden.

11.6.1.4 *Prüfkriterien und Prüfverfahren der Ergebnisbewertung*

Die Prüfergebnisse werden danach ausgewertet, ob ein Überdruck von 2070 kPa erreicht wird, und wenn dies der Fall ist, welche Zeitdauer für den Anstieg von 690 kPa auf 2070 kPa (Überdruck) benötigt wurde.

Das Ergebnis wird „+“ bewertet und der Stoff als zur Deflagration fähig, wenn der höchste erreichbare Druck größer oder gleich 2070 kPa (Überdruck) ist. Das Ergebnis wird mit „-“ und der Stoff als eine Substanz ohne Anzeichen einer Explosionsgefahr durch Deflagration bewertet, wenn der höchste erreichbare Druck in irgendeiner Prüfung kleiner als 2070 kPa (Überdruck) ist. Ein Versagen der Anzündung bedeutet nicht notwendigerweise, dass der Stoff keine explosiven Eigenschaften besitzt.

11.6.1.5 *Ergebnisbeispiele*

Stoffe	Maximal- druck (kPa) (Überdruck^z)	Zeit für einen Druckanstieg von 690 auf 2070 kPa (ms) (Überdruck^z)	Ergebnis
Ammoniumnitrat (Prills hoher Dichte)	< 2070	-	-
Ammoniumnitrat (Prills niedriger Dichte)	< 2070	-	-
Ammoniumperchlorat (2 µm)	> 2070	5	+
Ammoniumperchlorat (30 µm)	> 2070	15	+
Bariumazid	> 2070	< 5	+
Guanidinnitrat	> 2070	606	+
Isobutylnitrit	> 2070	80	+
Isopropylnitrat	> 2070	10	+
Nitroguanidin	> 2070	400	+
Pikraminsäure	> 2070	500	+
Natriumpikramat	> 2070	15	+
Harnstoffnitrat	> 2070	400	+

^z Im englischen Original nicht so bezeichnet, muss aber korrekterweise als Überdruck angegeben werden.

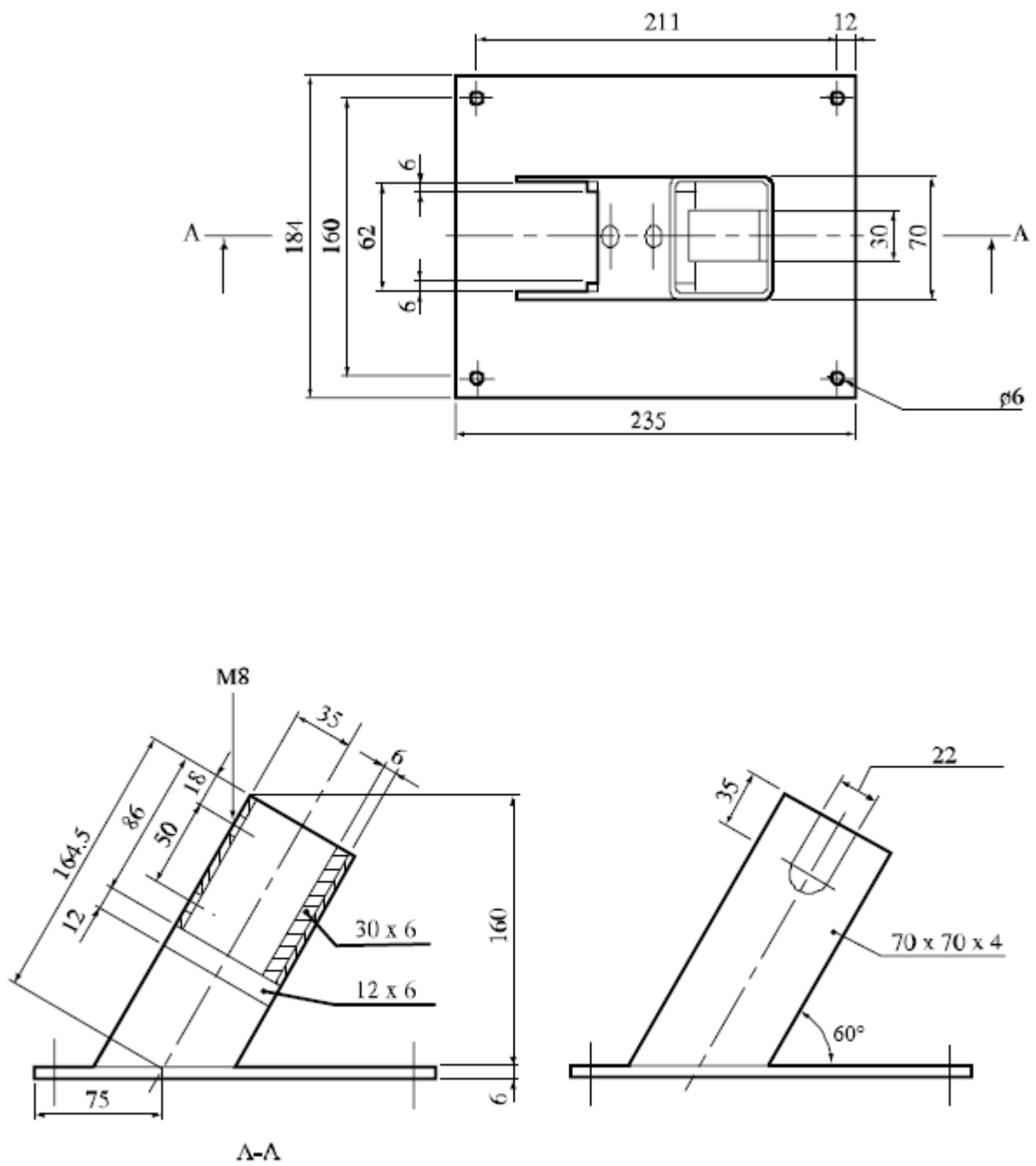
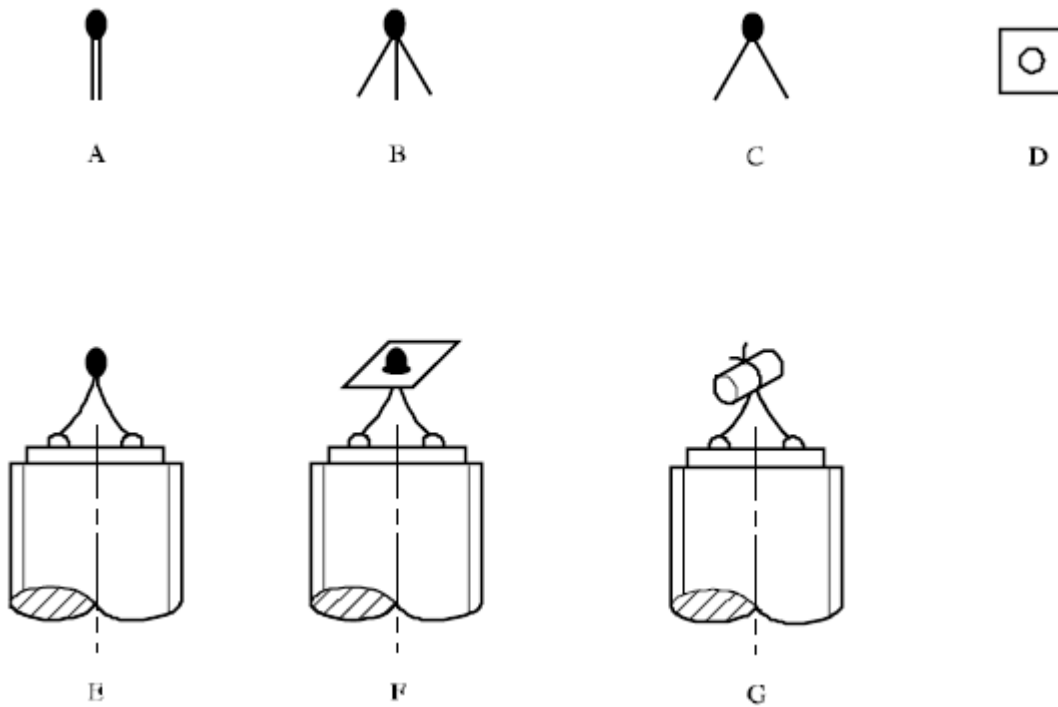
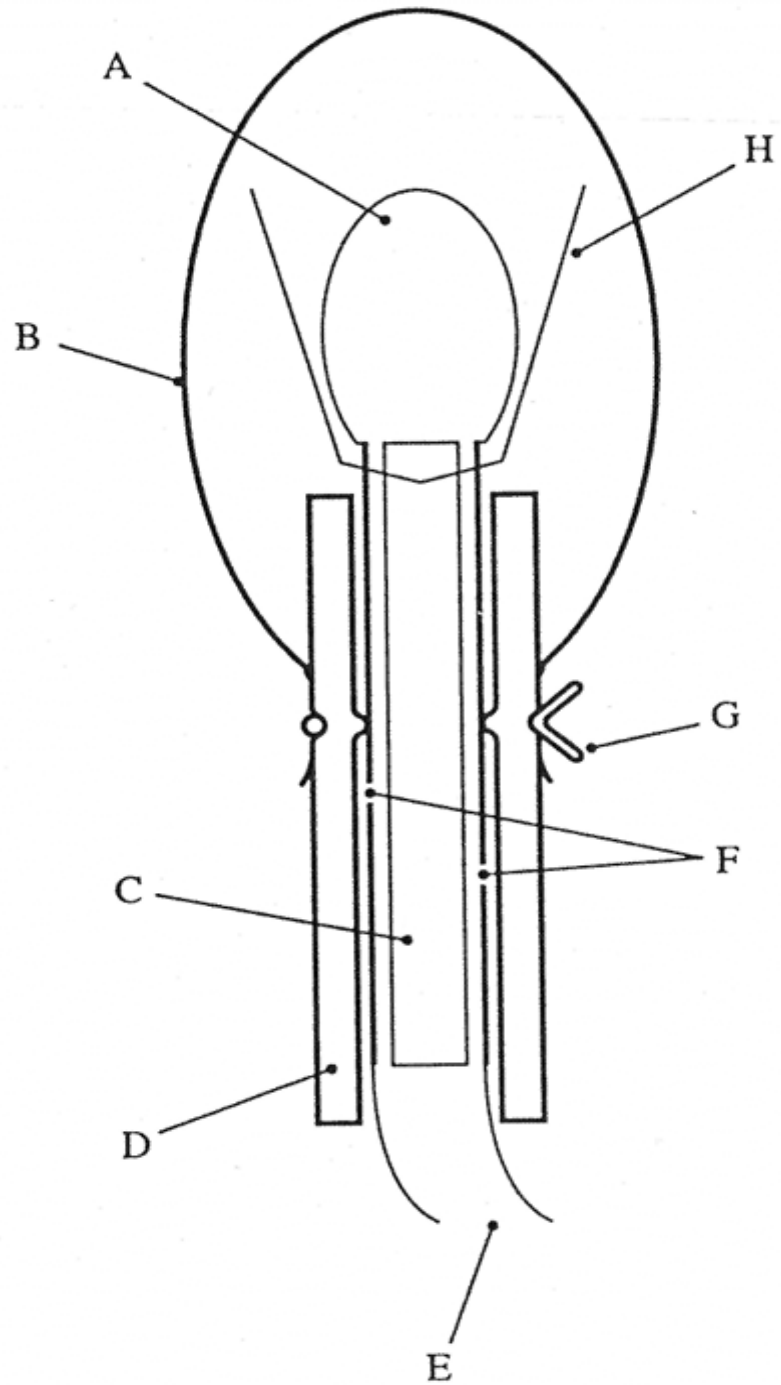


Abbildung 11.6.1.2: HALTEVORRICHTUNG



-
- (A) Elektrisch auszulösende handelsübliche Anzündpille
 - (B) Kontakte aus Messingfolie durch Pappisolierung getrennt
 - (C) Isolator herausgeschnitten
 - (D) „Primed cambric“ SR 252, 13 mm x 13 mm mit zentrischem Loch
 - (E) Anzündpille an die Elektroden des Anzündstopfens angelötet
 - (F) „Cambric“ an der Anzündpille positioniert
 - (G) „Cambric“ zusammengerollt und mit Faden zusammengebunden
-

Abbildung 11.6.1.3: ANZÜNDSYSTEM FÜR FESTE STOFFE



- | | | | |
|-----|--|-----|------------------|
| (A) | Anzündpille | (B) | PVC-Ummantelung |
| (C) | Isolator | (D) | Silikongummiröhr |
| (E) | Zündleitungen | (F) | Kontaktfolien |
| (G) | Draht für flüssigkeitsdichten Verschluss | (H) | „Primed cambric“ |

Abbildung 11.6.1.4: ANZÜNDSYSTEM FÜR FLÜSSIGE STOFFE

11.6.2 **Prüfung 1 (c) (ii): Innenanzündprüfung**

11.6.2.1 *Einleitung*

Diese Prüfung wird angewendet, um die Tendenz eines Stoffes zu bestimmen, von einer Deflagration in eine Detonation überzugehen.

11.6.2.2 *Prüfgeräte und Materialien*

Der Versuchsaufbau ist in Abbildung 11.6.2.1 wiedergegeben. Die Probe des zu prüfenden Stoffes ist in einem 45,7 cm langen „3 inch schedule 80“-Rohr aus Baustahl (A53 Grade B) mit einem Innendurchmesser von 74,0 mm und einer Wanddicke von 7,6 mm enthalten. Beide Enden des Stahlrohres sind mit Kappen aus Schmiedeeisen „3000 pound“ verschraubt. Ein Anzünder, bestehend aus 20 g Schwarzpulver (100 % passieren ein Nr. 20-Sieb, 0,84 mm und 100 % verbleiben auf einem Nr. 50-Sieb, 0,297 mm), wird im Mittelpunkt des Prüfbehälters platziert. Der Anzündaufbau besteht aus einem zylindrischen Behälter aus Celluloseacetat (Durchmesser 21 mm, Höhe 64 mm; Wanddicke 0,54 mm), der durch zwei Lagen eines mit Nylongeflecht verstärkten Celluloseacetatbandes zusammengehalten wird. Die Anzündkapsel enthält eine kleine Schlaufe aus einem 25 mm langen Ni-Cr-Widerstandsdraht mit einem Durchmesser von 0,30 mm und einem Widerstand von 0,35 Ohm. Die Schlaufe ist mit zwei isolierten, verzinneten Kupferzuleitungsdrähten mit einem Durchmesser von 0,7 mm verbunden. Der Gesamtdurchmesser einschließlich Isolierung beträgt 1,3 mm. Diese Zuleitungsdrähte sind durch kleine Löcher in der Wandung des Stahlrohres geführt und mit Epoxydharz eingeklebt.

11.6.2.3 *Prüfverfahren*

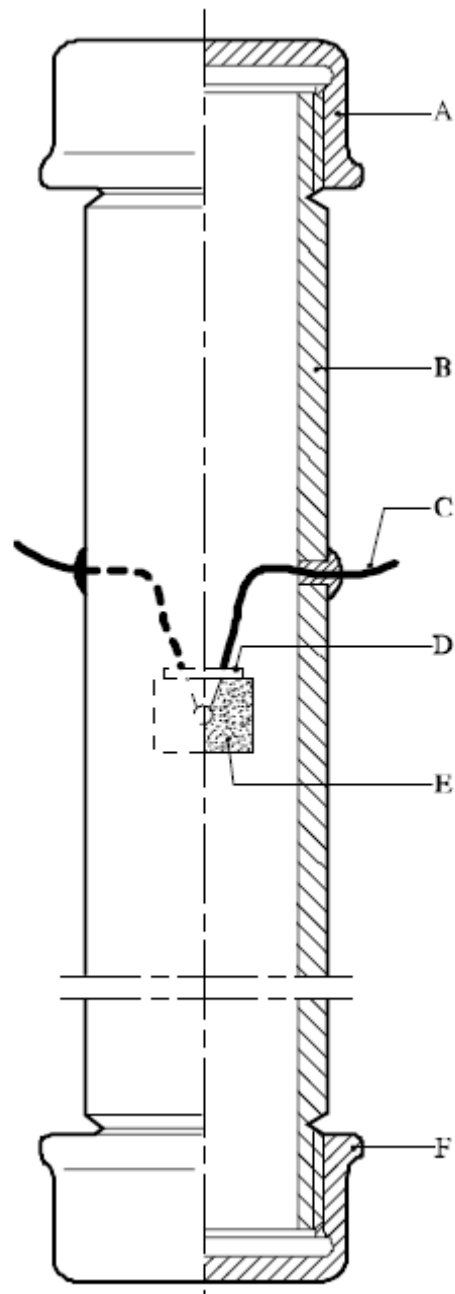
Nachdem die Probe bei Umgebungstemperatur bis zu einer Höhe von 23 cm in das Rohr eingefüllt wurde, wird der Anzünder (mit seinen durch kleine Löcher in die Rohrwand eingeführten Drähten) in die Mitte des Rohres gebracht und die Zuleitungsdrähte werden straffgezogen und mit Epoxydharz eingeklebt. Anschließend wird der Rest der Probe eingefüllt und die obere Kappe aufgeschraubt. Gelatinöse Proben werden möglichst mit der Dichte eingefüllt, die der Stoff während der Beförderung normalerweise aufweist. Granulierte Stoffe werden mit der Dichte eingefüllt, die durch mehrfaches Aufstoßen des Rohres auf einer festen Unterlage erreicht wird. Das Rohr wird in vertikaler Position platziert und der Anzünder wird durch einen aus einem 20-V-Transformator entnommenen Strom von 15 A ausgelöst. Es werden drei Versuche durchgeführt, es sei denn, der Übergang von einer Deflagration in eine Detonation erfolgt vorher.

11.6.2.4 *Prüfkriterien und Prüfverfahren der Ergebnisbewertung*

Das Prüfergebnis wird „+“ bewertet, wenn entweder das Rohr oder mindestens eine der Endkappen in mindestens zwei getrennte Stücke zerlegt wird. Ergebnisse, bei denen das Rohr nur aufgeplatzt oder aufgerissen ist oder bei denen das Rohr oder die Kappen soweit verzogen sind, dass die Kappen abgeworfen werden, werden „-“ bewertet.

11.6.2.5 *Ergebnisbeispiele*

Stoffe	Ergebnis
Ammoniumnitrat/Heizöl mit Aluminium	+
Ammoniumnitratprills, porös, niedrige Dichte	-
Ammoniumperchlorat (45 µm)	+
Nitrocarbonitrate	-
TNT, granuliert	+
Waterngel	+



- | | | | |
|-----|--------------------------------|-----|-------------------------|
| (A) | Kappe aus Schmiedeeisen | (B) | Stahlrohr |
| (C) | Zuleitungsdrähte des Anzünders | (D) | Abdichtung |
| (E) | Anzündaufbau | (F) | Kappe aus Schmiedeeisen |

Abbildung 11.6.2.1: INNENANZÜNDPRÜFUNG

ABSCHNITT 12

PRÜFSERIE 2

12.1 Einleitung

12.1.1 Die Frage „Ist der Stoff zu unempfindlich für die Zuordnung zur Klasse 1?“ (Kästchen 6 der Abbildung 10.2) wird auf der Grundlage von drei Prüfarten zur Bewertung möglicher explosiver Wirkungen beantwortet. Die Frage in Kästchen 6 wird mit „nein“ beantwortet, wenn in irgendeiner der drei Prüfarten ein „+“ erzielt wird.

12.2 Prüfverfahren

Prüfserie 2 umfasst drei Prüfarten:

Prüfart 2 (a): die Bestimmung der Stoßempfindlichkeit;

Prüfart 2 (b): die Bestimmung der Wirkung beim Erwärmen unter Einschluss; und

Prüfart 2 (c): die Bestimmung der Wirkung bei Anzündung unter Einschluss.

Die gängigen Prüfverfahren sind in Tabelle 12.1 aufgeführt.

Tabelle 12.1: PRÜFVERFAHREN FÜR PRÜFSERIE 2

Code	Prüfverfahren	Abschnitt
2 (a)	UN Gap-Prüfung ^{z/}	12.4.1
2 (b)	Koenen-Prüfung ^{z/}	12.5.1
2 (c) (i)	Druck/Zeit-Prüfung ^{z/}	12.6.1
2 (c) (ii)	Innenanzündprüfung	12.6.2

^{z/} *Empfohlene Prüfung.*

12.3 Prüfbedingungen

12.3.1 Da die Dichte des Stoffes bei der Prüfung eine wichtige Wirkung für die Ergebnisse des Prüfverfahrens 2 (a) hat, ist sie immer aufzuschreiben. Die Dichte von festen Stoffen bei der Prüfung ist durch die Abmessung des Rohrvolumens und der Probenmasse zu bestimmen (Füllichte).

12.3.2 Kann eine Mischung sich während der Beförderung entmischen, ist die Prüfung so durchzuführen, dass die Zündladung mit dem potenziell explosivsten Teil in Kontakt ist.

12.3.3 Die Prüfungen sind bei Umgebungstemperatur durchzuführen, es sei denn, der Stoff soll unter Bedingungen befördert werden, bei denen sich der physikalische Zustand oder die Dichte ändern können.

12.3.4 Für organische Stoffe und Mischungen von organischen Stoffen, die eine Zersetzungsenergie von 800 J/g oder mehr haben, muss das Prüfverfahren 2 (a) nicht durchgeführt werden, wenn in der ballistische Mörser Mk.IIID-Prüfung (F.1) oder der ballistischen Mörserprüfung (F.2) oder der BAM Trauzel Prüfung (F.3) bei Initiierung mit einer Standardspengkapsel Nr. 8 (siehe Anhang 1) das Ergebnis „Nein“ ist. In diesem Fall gilt das Ergebnis des Prüfverfahrens 2 (a) als mit „-“ bewertet. Wenn das Ergebnis der F.1 oder F.2 oder F.3 Prüfung „nicht niedrig“ ist, gilt das Ergebnis des Prüfverfahrens 2 (a) als mit „+“ bewertet. In diesem Fall kann nur über die Durchführung des Prüfverfahrens 2 (a) eine „-“ Bewertung erlangt werden.

12.4 Beschreibung der Prüfung zur Prüfserie 2 Prüfmart (a)

12.4.1 Prüfung 2 (a): UN Gap-Prüfung

12.4.1.1 Einleitung

Diese Prüfung wird angewendet, um die Empfindlichkeit eines Stoffes gegenüber einem detonativen Stoß unter Einschluss in einem Stahlrohr zu bestimmen.

12.4.1.2 Prüfgeräte und Materialien

Das Prüfgerät für feste Stoffe ist in Abbildung 12.4.1.1 wiedergegeben. Die Prüfprobe ist in einem kalt gezogenen, nahtlosen Stahlrohr mit einem Außendurchmesser von 48 ± 2 mm, einer Wanddicke von $4,0 \pm 0,1$ mm und einer Länge von 400 ± 5 mm enthalten. Kann der Prüfstoff mit Stahl reagieren, kann dessen Innenseite mit einem Fluorkohlenwasserstoffharz überzogen werden. Der Boden des Rohres ist durch zwei Schichten einer 0,08 mm dicken Polyethylenfolie, die fest über den Boden gezogen (so dass sie plastisch verformt wird) und mit Gummibändern und Isolierband am Platz gehalten wird, verschlossen. Für Proben, die Polyethylen angreifen, kann Polytetrafluorethylen verwendet werden. Die Verstärkungsladung besteht aus 160 g RDX/Wachs (95/5) oder einem Pentolitkörper PETN/TNT (50/50) mit einem Durchmesser von 50 ± 1 mm, einer Dichte von 1600 ± 50 kg/m³ bei einer Länge von ungefähr 50 mm. Die RDX/Wachsladung kann in einem oder mehreren Stücken gepresst werden, solange die gesamte Ladung innerhalb der Spezifizierungen ist. Die PETN/TNT-Ladung wird gegossen. Eine Polymethylmethacrylat (PMMA)-Sperrschicht mit einem Durchmesser von 50 ± 1 mm und einer Länge von 50 ± 1 mm ist erforderlich. Eine Nachweisplatte aus unlegiertem Stahl, 150 ± 10 mm im Quadrat und $3,2 \pm 0,2$ mm dick, wird auf das obere Ende des Stahlrohres gelegt und von diesem durch $1,6 \pm 0,2$ mm dicke Abstandhalter getrennt.

12.4.1.3 Prüfverfahren

12.4.1.3.1 Die Probe wird vom oberen Ende her in das Rohr eingefüllt. Feste Stoffe werden mit einer Dichte eingefüllt, wie sie sich beim Aufstoßen des Rohres ergibt, wenn eine weitere Verdichtung nicht mehr wahrnehmbar ist (Füll-dichte). Die Probenmasse wird bestimmt und, bei festen Stoffen, die Füll-dichte unter Verwendung des gemessenen Innenvolumens des Rohres errechnet. Die Füll-dichte sollte der Dichte bei der Beförderung entsprechen.

12.4.1.3.2 Das Rohr wird in vertikaler Position und die Verstärkungsladung in direktem Kontakt mit der Folie, welche den Boden des Rohres verschließt, platziert. Nachdem die Verstärkungsladung mit der PMMA-Sperrschicht in Kontakt gebracht worden ist, wird der Detonator in seiner Lage gegen den Boden der Verstärkungsladung fixiert und gezündet. Zwei Prüfungen sind durchzuführen, es sei denn, es wird eine Detonation des Stoffes beobachtet.

12.4.1.4 Prüfkriterien und Prüfverfahren der Ergebnisbewertung

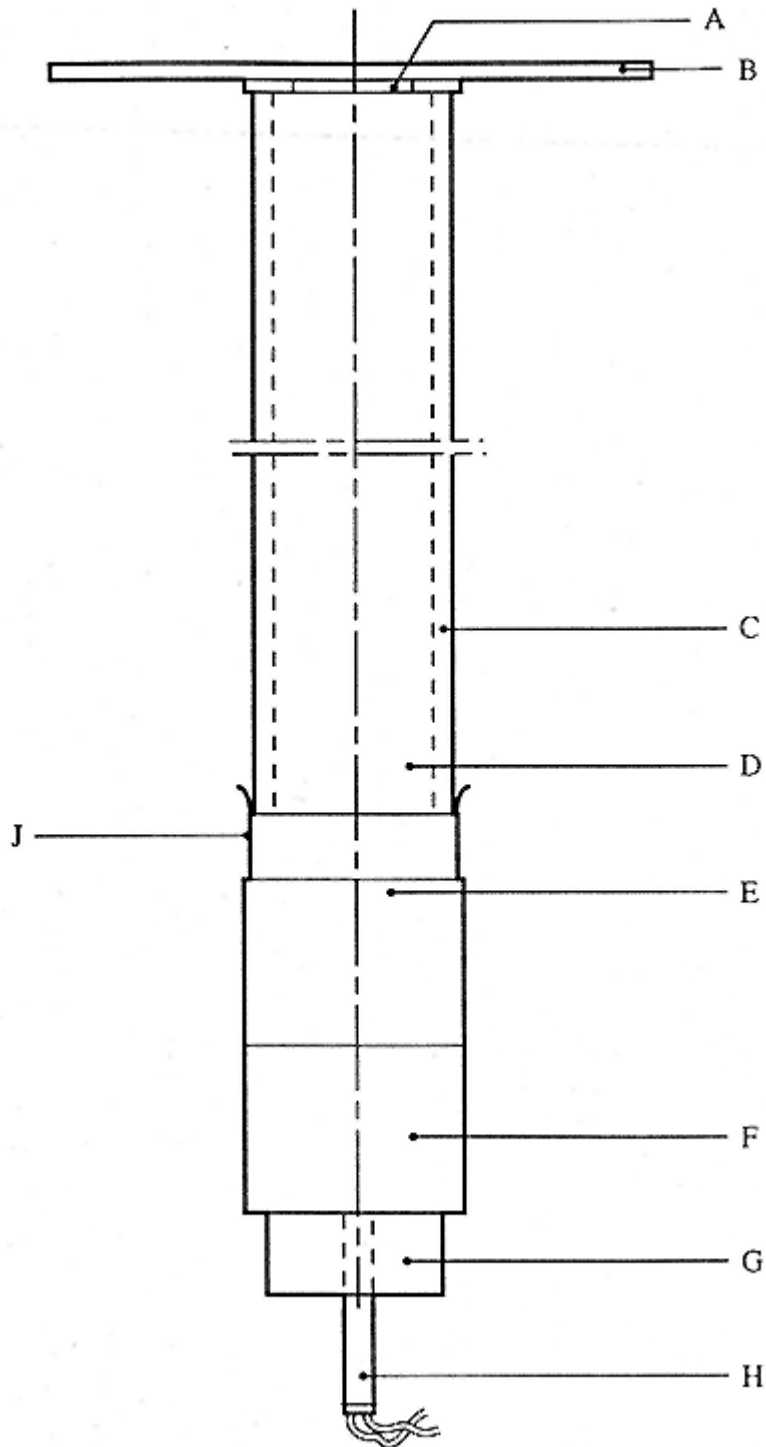
Die Prüfergebnisse werden auf der Grundlage der Zerlegungsart des Rohres und danach, ob ein Loch durch die Nachweisplatte gestanzt ist, bewertet. Die Prüfung mit der strengsten Bewertung ist für die Klassifizierung zu verwenden. Das Prüfergebnis wird „+“ bewertet und der Stoff als empfindlich gegenüber Stoß angesehen, wenn

- a) das Rohr vollständig zerlegt ist; oder
- b) ein Loch durch die Nachweisplatte gestanzt ist.

Jedes andere Ergebnis wird mit „-“ bewertet und der Stoff als nicht empfindlich gegenüber detonativem Stoß angesehen.

12.4.1.5 Ergebnisbeispiele

Stoffe	Fülldichte (kg/m³)	Zerstörungs- länge (cm)	Nachweis- platte	Ergebnis
Ammoniumnitrat, Prills	800	25	gewölbt	-
Ammoniumnitrat, 200 µm	540	40	gelocht	+
Ammoniumnitrat/Heizöl, 94/6	880	40	gelocht	+
Ammoniumperchlorat	1190	0	keine Be- schädigung	-
Nitromethan	1130	0	keine Be- schädigung	-
PETN/Lactose, 20/80	880	40	gelocht	+
TNT, gegossen	1510	20	keine Be- schädigung	-
TNT, geschuppt	710	40	gelocht	+



(A)	Abstandhalter	(B)	Nachweisplatte
(C)	Stahlrohr	(D)	zu untersuchender Stoff
(E)	PMMA-Sperrschicht	(F)	RDX/Wachs oder PETN/TNT- Verstärkungsladung
(G)	Sprengkapselhalter	(H)	Sprengkapsel
(J)	Plastikmembrane		

Abbildung 12.4.1.1: UN GAP-PRÜFUNG

12.5 Beschreibung der Prüfung zur Prüfserie 2 Prüfmart (b)

12.5.1 Prüfung 2 (b): Koenen-Prüfung

12.5.1.1 Einleitung

Diese Prüfung wird angewendet, um die Empfindlichkeit von festen und flüssigen Stoffen gegenüber intensiver Wärmeeinwirkung unter starkem Einschluss zu bestimmen.

12.5.1.2 Prüfgeräte und Materialien

12.5.1.2.1 Das Prüfgerät besteht aus einer nicht wieder verwendbaren Stahlhülse mit wieder verwendbarer Verschraubung, eingesetzt in eine Erwärmungs- und Schutzvorrichtung. Die Hülse ist durch Tiefziehen aus Stahlblech mit der Spezifikation DC04 (EN 10027-1) oder gleichwertig A620 (AISI/SAE/ASTM) oder gleichwertig SPCEN (JIS G 3141) hergestellt. Die Abmessungen sind in Abbildung 12.5.1.1 angegeben. Das offene Ende der Hülse ist mit einem Bördelflansch versehen. Die Verschlussplatte mit einer Öffnung, durch die die Zersetzungsgase des zu prüfenden Stoffes entweichen, ist aus warmfestem Chromstahl und mit den Lochdurchmessern 1,0 – 1,5 – 2,0 – 2,5 – 3,0 – 5,0 – 8,0 – 12,0 – 20,0 mm verfügbar. Die Abmessungen des Gewinderings und der Mutter (Verschraubung) sind in Abbildung 12.5.1.1 wiedergegeben.

Für die Qualitätskontrolle der Stahlhülsen werden 1 % der Hülsen aus jeder Produktionscharge einer Qualitätskontrolle unterzogen und die folgenden Daten werden überprüft:

- (a) Die Masse der Hülsen soll $26,5 \pm 1,5$ g betragen, Hülsen, die in einer Testreihe verwendet werden, sollen sich in der Masse um nicht mehr als 1 g unterscheiden;
- (b) die Länge der Hülsen soll $75 \pm 0,5$ mm betragen;
- (c) die Wanddicke der Hülsen, in 20 mm Höhe über dem Boden gemessen, soll $0,5 \pm 0,05$ mm betragen; und
- (d) der Berstdruck, bestimmt bei quasi-statischer Belastung durch eine nicht komprimierbare Flüssigkeit, soll 30 ± 3 Mpa betragen.

12.5.1.2.2 Die Erwärmung erfolgt mit Propan, das aus einer Gasflasche mit Druckregler über einen Durchflussmesser und einen Verteiler vier Brennern zugeführt wird. Andere Brenngase können verwendet werden, vorausgesetzt, die spezifizierte Heizrate wird erzielt. Der Gasdruck ist so reguliert, dass er eine Heizrate von $3,3 \pm 0,3$ K/s ergibt, wenn mit dem Kalibrierverfahren gemessen wird. Die Kalibrierung wird mit einer Stahlhülse mit 27 cm^3 Dibutylphthalat, die mit einer Düsenplatte mit 1,5 mm Düsendurchmesser verschlossen ist, durchgeführt. Die Zeit, die die Temperatur des flüssigen Stoffes (gemessen mit einem Thermolement von 1 mm Durchmesser, das zentral 43 mm unterhalb des Randes der Stahlhülse platziert wird) benötigt, um von 135 °C auf 285 °C anzusteigen, wird registriert und die Heizrate ausgerechnet.

12.5.1.2.3 Da die Stahlhülse während der Prüfung zerstört werden kann, wird die Erwärmung in einem geschweißten Schutzkasten vorgenommen, dessen Bauart und Abmessungen in Abbildung 12.5.1.2 angegeben sind. Die Stahlhülse wird zwischen zwei Stäben aufgehängt, die durch in die gegenüberliegenden Wände des Schutzkastens gebohrte Löcher geführt sind. Die Anordnung der Brenner ist in Abbildung 12.5.1.2 wiedergegeben. Die Brenner werden mit einer Anzündflamme oder einer elektrischen Anzündeinrichtung gleichzeitig angezündet. **Das Prüfgerät wird in einer geschützten Umgebung platziert.** Maßnahmen sind zu treffen, um sicherzustellen, dass die Brennerflammen nicht von Luftzügen beeinträchtigt werden. Für das Absaugen jeglicher während der Prüfung entstehender Gase und des Rauches ist Vorsorge zu treffen.

12.5.1.3 Prüfverfahren

12.5.1.3.1 Normalerweise werden Stoffe im Anlieferungszustand geprüft, obwohl es in bestimmten Fällen notwendig sein kann, den Stoff in zerkleinertem Zustand zu prüfen. Bei festen Stoffen wird bei jeder Prüfung zu verwendende Materialmasse unter Anwendung eines zweistufigen Probe-Einfüllprozesses bestimmt. Eine tarierte Stahlhülse ist mit 9 cm³ des Stoffes gefüllt und der Stoff mit einer auf den gesamten Rohrquerschnitt bezogenen Kraft von 80 N angedrückt^{z/}. Ist das Material komprimierbar, wird mehr hinzugefügt und solange gedrückt, bis die Stahlhülse bis 55 mm vom oberen Ende gefüllt ist. Die Masse, die benötigt wird, um die Stahlhülse bis zu einem 55-mm-Niveau zu füllen, wird bestimmt, und zwei weitere Teilmengen, die mit einer Kraft von 80 N angedrückt werden, werden hinzugefügt. Dann wird Material entweder unter Andrücken hinzugefügt oder soweit nötig herausgenommen, um die Stahlhülse mit einem Füllniveau von 15 mm bis zum oberen Ende zu belassen.

Ein zweiter Probe-Einfüllprozess wird durchgeführt, beginnend mit einer angedrückten Teilmenge eines Drittels der im ersten Probe-Einfüllprozess ermittelten Gesamtmenge. Zwei weitere Teilmengen werden mit einer Kraft von 80 N angedrückt und das Niveau des Stoffes in der Stahlhülse je nach Erfordernis durch Hinzufügen oder Wegnehmen von Stoff auf 15 mm vom oberen Ende entfernt eingestellt. Die Menge des im zweiten Probe-Einfüllprozess bestimmten festen Stoffes wird für jede der in drei gleichen Teilmengen durchgeführte Versuchsfüllung (jede auf 9 cm³ zusammengepresst; dies kann durch die Verwendung von Abstandsringen erleichtert werden) verwendet. Flüssige Stoffe und gelförmige Stoffe werden bis zu einer Höhe von 60 mm in die Stahlhülse eingefüllt, wobei die gelförmigen Stoffe zur Vermeidung von Hohlräumen mit besonderer Vorsicht zu behandeln sind. Der Gewinding wird von unten über die Hülse gestreift, die entsprechende Düsenplatte eingesetzt und die Mutter von Hand festgezogen, nachdem etwas Gleitmittel auf Molybdändisulfid-Basis (MoS₂-Basis) aufgetragen wurde. Es ist wichtig, darauf zu achten, dass kein Stoff zwischen den Hülsenflansch und die Düsenplatte oder in die Gewindegänge gelangt.

12.5.1.3.2 Für Düsenplatten mit einer Öffnung von 1,0 mm bis 8,0 mm Durchmesser sind Muttern mit einer Öffnung von 10,0 mm Durchmesser zu verwenden; wenn der Durchmesser der Öffnung über 8,0 mm Durchmesser liegt, muss der Durchmesser der Öffnung der Mutter 20 mm betragen. Jede Stahlhülse wird für nur einen Versuch verwendet. Die Düsenplatten, die Gewinderinge und die Muttern können wiederverwendet werden, vorausgesetzt sie sind unbeschädigt.

12.5.1.3.3 Die Hülse wird in eine fest montierte Vorrichtung eingesetzt und die Mutter mit einem Schraubenschlüssel festgezogen. Die Stahlhülse wird danach zwischen zwei Stäben im Schutzkasten aufgehängt. Der Prüfbereich wird von allen Personen verlassen, die Gaszufuhr aufgedreht und die Brenner angezündet. Die Zeit bis zum Reaktionseintritt und die Dauer der Reaktion können zusätzliche Informationen, die nützlich für die Ergebnisauswertung sind, liefern. Wenn kein Aufreißen der Hülse auftritt, ist die Erwärmung für wenigstens fünf Minuten fortzusetzen, bevor der Versuch beendet wird. Nach jedem Versuch sind die Teile der Stahlhülse, soweit vorhanden, einzusammeln und zu wiegen.

12.5.1.3.4 Folgende Zerlegungsarten werden unterschieden:

- „O“: Stahlhülse unverändert;
- „A“: Stahlhülsenboden aufgebeult;
- „B“: Stahlhülsenboden und -wandung aufgebeult;
- „C“: Stahlhülsenboden ab-/aufgerissen;
- „D“: Wand der Stahlhülse aufgerissen;
- „E“: Stahlhülse in zwei^{zz/}Teile zerrissen;

^{z/} **Aus Sicherheitsgründen, z. B., wenn der Stoff reibempfindlich ist, braucht er nicht angedrückt zu werden.** In Fällen, in denen die physikalische Form der Probe sich durch Drücken verändern kann oder das Drücken der Probe nicht den Beförderungsbedingungen entspricht, z. B. bei faserigen Materialien, können geeignetere Einfüllverfahren angewendet werden.

^{zz/} Der obere Teil der Stahlhülse, der in der Verschraubung verbleibt, zählt als ein Teil.

- „F“: Stahlhülse in drei^{**/} oder mehr, hauptsächlich große Teile zerlegt, die in einigen Fällen durch einen schmalen Streifen miteinander verbunden sein können;
- „G“: Stahlhülse in viele, hauptsächlich kleine Teile zerlegt, Verschraubung unbeschädigt; und
- „H“: Stahlhülse in viele, sehr kleine Teile zerlegt, Verschraubung aufgeweitet oder zerlegt.

Beispiele für die Zerlegungsarten „D“, „E“ und „F“ werden in Abbildung 12.5.1.3 gezeigt. Wenn ein Versuchsergebnis einer der Zerlegungsarten „O“ bis „E“ entspricht, wird das Ergebnis als „keine Explosion“ bezeichnet. Wenn ein Versuch der Zerlegungsart „F“, „G“ oder „H“ entspricht, wird das Ergebnis als „Explosion“ bezeichnet.

12.5.1.3.5 Die Versuchsreihe wird mit einem Einzelversuch unter Verwendung einer 20-mm-Düsenplatte gestartet. Wenn bei diesem Versuch das Ergebnis „Explosion“ beobachtet wird, wird die Reihe mit Versuchen unter Verwendung von Stahlhülsen ohne Düsenplatten und Muttern, aber mit Gewindingen (24-mm-Öffnung) fortgesetzt. Wenn bei 20,0 mm „keine Explosion“ erfolgt, wird die Prüfsreihe mit Einzelversuchen mit Düsenplatten mit folgenden Öffnungen: 12,0 - 8,0 - 5,0 - 3,0 - 2,0 - 1,5 und schließlich 1,0 mm fortgesetzt, bis man bei einem dieser Durchmesser das Ergebnis „Explosion“ erhält. Nun werden Versuche mit größer werdenden Durchmessern, entsprechend der in 12.5.1.2.1 gegebenen Abfolge, durchgeführt, bis in drei Prüfungen gleichen Niveaus nur negative Ergebnisse erzielt werden. Der Grenzdurchmesser für einen Stoff ist der größte Durchmesser der Düsenöffnung, bei dem das Ergebnis „Explosion“ erzielt wird. Wenn keine „Explosion“ bei einem Durchmesser von 1,0 mm erzielt wird, wird der Grenzdurchmesser als kleiner als 1,0 mm“ aufgeschrieben.

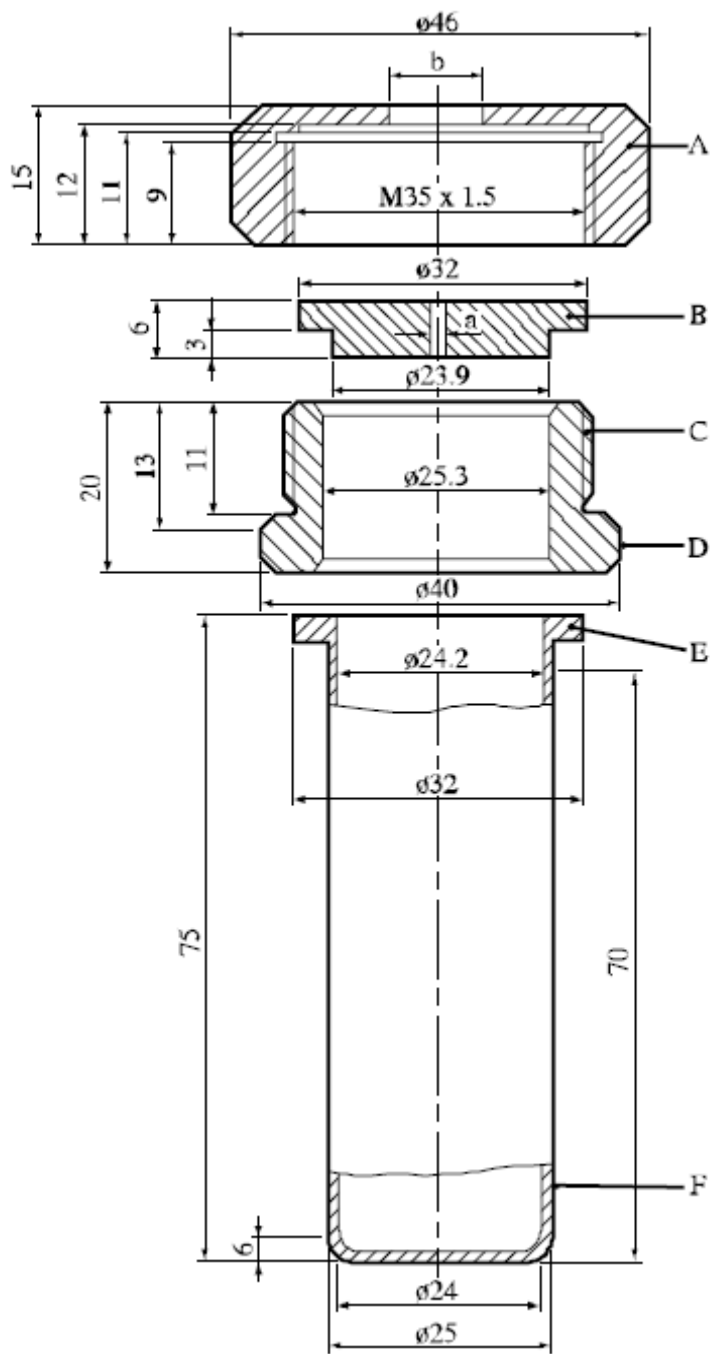
12.5.1.4 *Prüfkriterien und Prüfverfahren der Ergebnisbewertung*

Das Ergebnis wird „+“ bewertet und der Stoff zeigt bei Erwärmung unter Einschluss eine Wirkung, wenn der Grenzdurchmesser 2,0 mm oder mehr beträgt. Das Ergebnis wird „-“ bewertet und der Stoff zeigt keine Wirkung bei Erwärmung unter Einschluss, wenn der Grenzdurchmesser kleiner als 2,0 mm ist.

12.5.1.5 *Ergebnisbeispiele*

Stoffe	Grenzdurchmesser (mm)	Ergebnis
Ammoniumnitrat (kristallin)	1,0	-
Ammoniumperchlorat	3,0	+
Ammoniumpikrat (kristallin)	2,5	+
1,3-Dinitroresorcinol (kristallin)	2,5	+
Guanidinnitrat (kristallin)	1,5	-
Pikrinsäure (kristallin)	4,0	+
PETN/Wachs (95/5)	5,0	+

^{**/} Der obere Teil der Stahlhülse, der in der Verschraubung verbleibt, zählt als ein Teil.



- | | | | |
|-----|--|-----|---|
| (A) | Mutter ($b = 10,0$ oder $20,0$ mm) mit Flächen für Schraubenschlüssel
Größe 41 | (B) | Düsenplatte
($a = 1,0$ bis $20,0$ mm Durchmesser) |
| (C) | Gewinding | (D) | Flächen für Schraubenschlüssel
Größe 36 |
| (E) | Hülsenflansch | (F) | Stahlhülse |

Abbildung 12.5.1.1: AUFBAU DER PRÜFHÜLSE

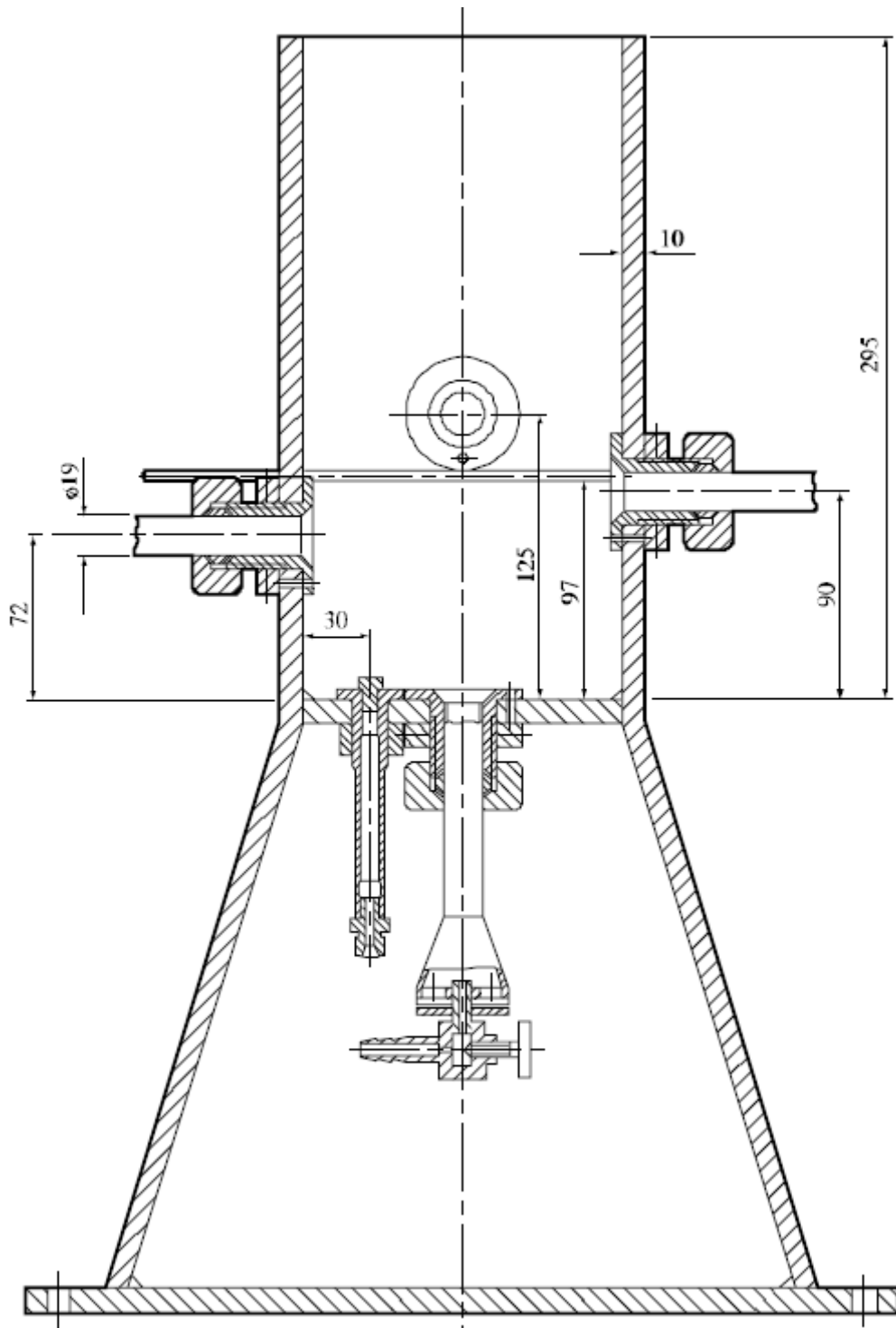


Abbildung 12.5.1.2: ERWÄRMUNGS- UND SCHUTZVORRICHTUNG

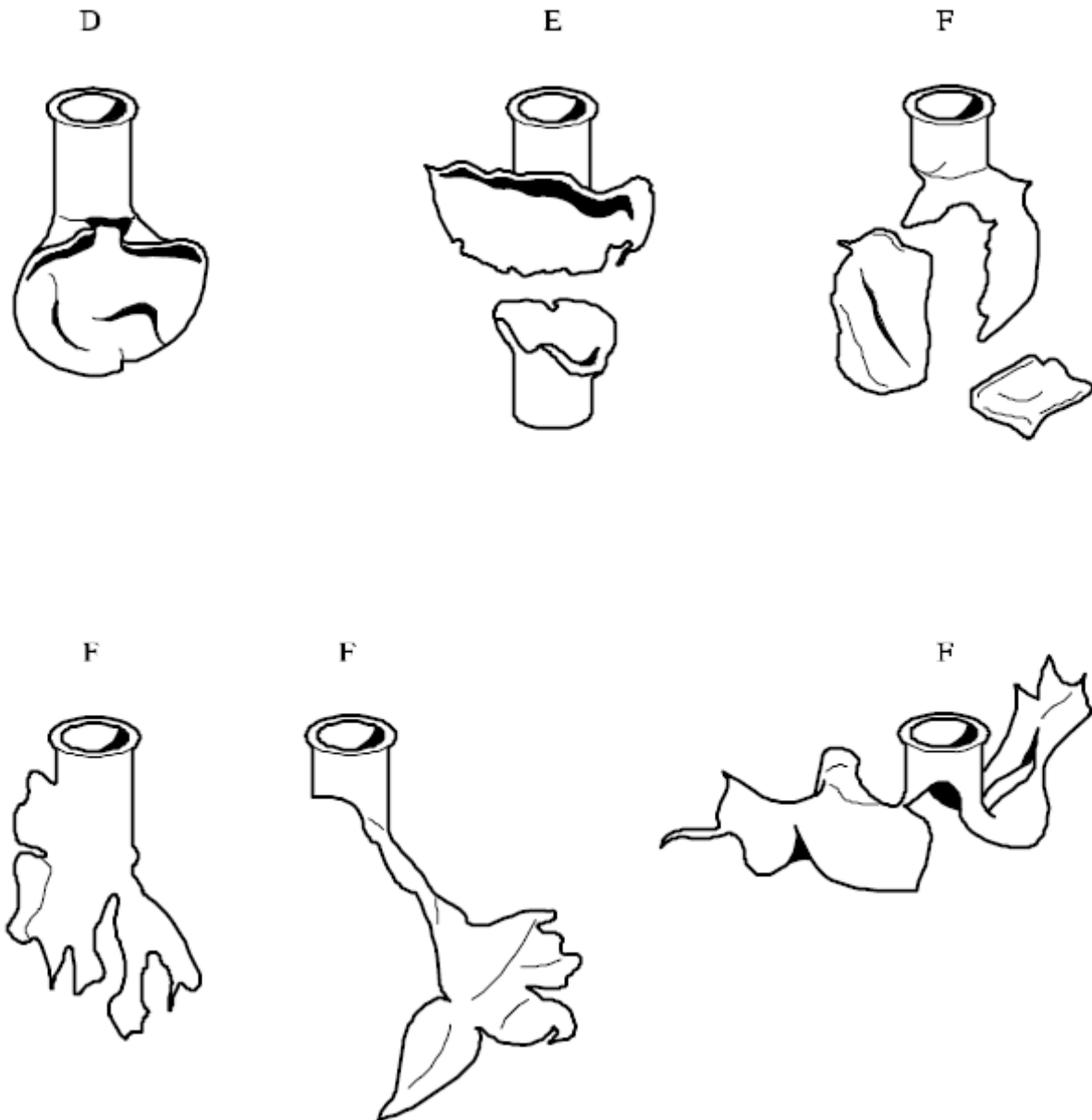


Abbildung 12.5.1.3: BEISPIEL FÜR ZERLEGUNGSARTEN D, E UND F

12.6 Beschreibungen der Prüfungen zur Prüfserie 2 Prüfmart (c)

12.6.1 Prüfung 2 (c) (i): Druck/Zeit-Prüfung

12.6.1.1 Einleitung

Diese Prüfung wird angewendet zur Untersuchung der Wirkung der Anzündung des unter Einschluss befindlichen Stoffes^z, um festzustellen, inwieweit eine Anzündung bei Drücken, wie sie in normalen handelsüblichen Versandstücken auftreten können, zu einer mit explosiver Heftigkeit ablaufenden Deflagration führt.

12.6.1.2 Prüfgeräte und Materialien

12.6.1.2.1 Die Druck/Zeit-Bombe (Abbildung 12.6.1.1) besteht aus einem zylindrischen Druckgefäß aus Stahl mit einer Länge von 89 mm und einem Außendurchmesser von 60 mm. Auf gegenüberliegenden Seiten sind (unter Reduzierung des Gefäßquerschnitts auf 50 mm) zwei Flachseiten angefräst, um eine Einspannung des Gefäßes während des Einbaus der Anzünd- und Entlastungsstopfen zu ermöglichen. Die Bombe, die eine Bohrung von 20 mm Durchmesser aufweist, ist an beiden Enden innen eingeschnitten und bis zu einer Tiefe von 19 mm aufgebohrt für die Aufnahme von 1" British Standard Pipe (BSP). In die gerundete Seitenfläche des Druckgefäßes wird, 35 mm von einem Ende entfernt, ein Adapter für den Druckaufnehmer in Form eines Seitenarms so eingeschraubt, dass zwischen ihm und den gefrästen Seitenflächen ein Winkel von 90° gebildet wird. Der Sitz für den Seitenarm ist bis zu einer Tiefe von 12 mm aufgebohrt und er enthält ein 1/2" BSP-Innengewinde zur Aufnahme des Gewindes, das der Seitenarm an einem seiner Enden trägt. Zur Gewährleistung eines gasdichten Abschlusses wird eine Unterlegscheibe verwendet. Der Adapter für den Druckaufnehmer hat außerhalb des Bombenkörpers eine Länge von 55 mm und weist eine Bohrung von 6 mm auf. Das Ende des Seitenarms ist aufgebohrt und mit einem Innengewinde zur Aufnahme eines geeigneten Druckaufnehmers versehen. Jede Druckmessenrichtung kann verwendet werden, vorausgesetzt, dass sie durch die heißen Gase oder Zersetzungsprodukte nicht beeinträchtigt wird und in der Lage ist, auf einen Druckanstieg von 690 auf 2070 kPa in höchstens 5 ms zu reagieren.

12.6.1.2.2 Das vom Seitenarm am weitesten entfernte Ende des Druckgefäßes wird mit einem Anzündstopfen verschlossen, der zwei Elektroden aufweist, wobei eine Elektrode gegenüber dem Anzündstopfen isoliert und die andere mit dem Anzündstopfen leitend verbunden ist. Das gegenüber liegende Ende der Druckbombe ist mit einer 0,2 mm dicken Aluminium-Berstscheibe (Berstdruck ca. 2200 kPa) verschlossen und wird durch einen Verschlussstopfen, der eine 20-mm-Bohrung aufweist, fixiert. Um eine gute Abdichtung zu gewährleisten, werden beide Stopfen mit einer Weichbleidichtung versehen. Eine Haltevorrichtung (Abbildung 12.6.1.2) hält die Apparatur während der Verwendung in der richtigen Stellung. Sie besteht aus einer 235 mm x 184 mm x 6 mm großen Grundplatte aus unlegiertem Stahl und einem 185 mm langen Vierkantrohr mit einem quadratischen Querschnitt von 70 mm x 70 mm x 4 mm (Quadrat-Hohlprofil).

12.6.1.2.3 An zwei sich gegenüber liegenden Seiten des Quadrat-Hohlprofils wird an einem Ende jeweils ein Teil so eingeschnitten, dass eine Form mit zwei flachseitigen Beinen, die einen 86 mm langen Hohlkörper mit quadratischem Querschnitt tragen, entsteht. Die Enden dieser flachen Seitenbeine werden so abgeschnitten, dass die Haltevorrichtung mit der Horizontalen einen Winkel von 60° bildet, und an die Grundplatte angeschweißt.

12.6.1.2.4 Ein 22 mm breiter und 46 mm tiefer Schlitz wird in eine Seite des oberen Teils der Haltevorrichtung gefräst, so dass die Druck/Zeit-Bombe, wenn sie mit dem Anzündstopfen zuerst in die Halterung eingesetzt wird, mit ihrem Seitenarm in dem Schlitz sitzt. Auf die untere Innenseite der Halterung wird ein 30 mm breiter und 6 mm dicker Streifen aus Flachstahl aufgeschweißt, der als Abstandhalter dient. Zwei in die gegenüberliegende Seite eingeschraubte 7-mm-Flügelschrauben halten

^z Wenn thermisch stabile energetische Flüssige Stoffe geprüft werden, wie Nitromethan (UN 1261) können unterschiedliche Ergebnisse erzielt werden, da der Stoff zwei Druckmaxima haben kann.

die Druck/Zeit-Bombe fest in ihrer vorgesehenen Stellung. Zwei 12 mm breite Streifen 6 mm dicken Stahls, die am unteren Ende des Quadratprofils angeschweißt sind, stützen die Druckbombe von unten.

12.6.1.2.5 Das Anzündsystem besteht aus einer elektrischen Anzündpille, wie sie üblicherweise in Niederspannungsdetonatoren Verwendung findet, und einem 13 mm x 13 mm großen, quadratischen Stück „primed cambric“. Anzündpillen mit gleichwertigen Eigenschaften können verwendet werden. „Primed cambric“ besteht aus Leinengewebe, das auf beiden Seiten mit einem pyrotechnischen Satz aus Kaliumnitrat/Silizium/schwefelfreiem Schwarzpulver beschichtet ist^{z/}.

12.6.1.2.6 Die Vorbereitung der Anzündapparatur für feste Stoffe beginnt mit der Trennung der Messingkontakte einer elektrischen Anzündpille von ihrem Isolator (siehe Abbildung 12.6.1.3). Der freigelegte Teil der Isolierung wird dann herausgeschnitten. Die Anzündpille wird unter Verwendung der Anschlüsse an den Elektroden des Anzündstopfens befestigt, so dass die Spitze der Anzündpille 13 mm oberhalb der Oberfläche des Anzündstopfens ist. Ein 13 mm x 13 mm großes Stück „primed cambric“ wird in der Mitte durchstoßen, über die befestigte Anzündpille gesteckt, dann zusammengerollt und mit einem dünnen Baumwollfaden zusammengebunden.

12.6.1.2.7 Für flüssige Proben werden Drähte an den Kontakten der Zündpille befestigt. Die Drähte werden dann durch ein 8 mm langes (5 mm Außendurchmesser und 1 mm Innendurchmesser) Silikongummirohr gezogen und das Rohr über die Anzündpillenkontakte geschoben, wie in Abbildung 12.6.1.4 wiedergegeben. Das „primed cambric“ wird dann um die Anzündpille gewickelt und ein Stück dünne PVC-Hülle oder Ähnliches wird verwendet, um das „primed cambric“ und das Silikongummirohr zu umhüllen. Die Hülle wird in der richtigen Lage durch einen straff um die Hülle und das Gummirohr gewickelten dünnen Draht dicht verschlossen. Die Drähte werden dann auf den Anschlüssen des Anzündstopfens befestigt, so dass die Spitze der Zündpille sich 13 mm über der Oberfläche des Anzündstopfens befindet.

12.6.1.3 Prüfverfahren

12.6.1.3.1 Die vollständig zusammengebaute Prüfapparatur mit Druckaufnehmer, jedoch ohne Aluminium-Berstscheibe, wird mit dem Anzündstopfen nach unten gehalten. 5,0 g^{**/} des Stoffes werden so in die Apparatur eingefüllt, dass sie mit dem Anzündsystem in Berührung kommen. Normalerweise wird keine Verdichtung vorgenommen, es sei denn, leichtes Verdichten ist notwendig, um die 5,0 g der Probe in die Apparatur einfüllen zu können. Wenn es nicht möglich ist, die gesamte 5,0-g-Probe auch unter leichtem Aufstoßen in das Druckgefäß einzufüllen, wird wo viel der Probe gezündet, wie unter voller Ausnutzung der Kapazität des Druckgefäßes eingefüllt werden kann. Die verwendete Probenmenge ist zu notieren. Der Bleidichtring und die Aluminium-Berstscheibe werden eingesetzt und der Haltestopfen wird fest eingeschraubt. Die befüllte Druckbombe wird mit der Berstscheibe nach oben in die Haltevorrichtung eingesetzt, die in einer geeigneten, verstärkten Rauchabzugsvorrichtung oder in einem geeigneten Prüfstand aufgestellt ist. Eine Zündmaschine wird mit den äußeren Kontakten des Anzündstopfens verbunden und die Ladung gezündet. Das Signal des Druckaufnehmers wird mit einem Aufzeichnungssystem registriert, welches sowohl die Auswertung als auch die dauerhafte Aufzeichnung des Druck/Zeit-Verlaufs erlaubt (z. B. Speicheroszilloskop in Verbindung mit einem Schreiber).

12.6.1.3.2 Die Prüfung wird dreimal durchgeführt. Die Zeit, in der der Druck von 690 kPa auf 2070 kPa (Überdruck)steigt, wird notiert. Der kürzeste Zeitwert ist für die Klassifizierung zu verwenden.

^{z/} Erhältlich von der nationalen Kontaktstelle für Prüfeinheiten im Vereinigten Königreich (siehe Anhang 4).

^{**/} **Wenn vorbereitende Prüfungen für die Handhabungssicherheit (z. B. Erwärmen in einer Flamme) oder offene Abbrandprüfungen (z. B. eine Prüfung der Serie 3 Prüfmethode (d)) anzeigen, dass eine schnelle Reaktion zu erwarten ist, ist die Probenmenge auf 0,5 g zu reduzieren, bis die Heftigkeit der Reaktion unter Einschluss bekannt ist. Wenn es notwendig ist, eine 0,5-g-Probe zu verwenden, ist die Probenmenge schrittweise zu erhöhen, bis entweder ein „+“-Ergebnis erzielt oder die Prüfung mit einer 5,0-g-Probe durchgeführt wird.**

12.6.1.4 Prüfkriterien und Prüfverfahren der Ergebnisbewertung

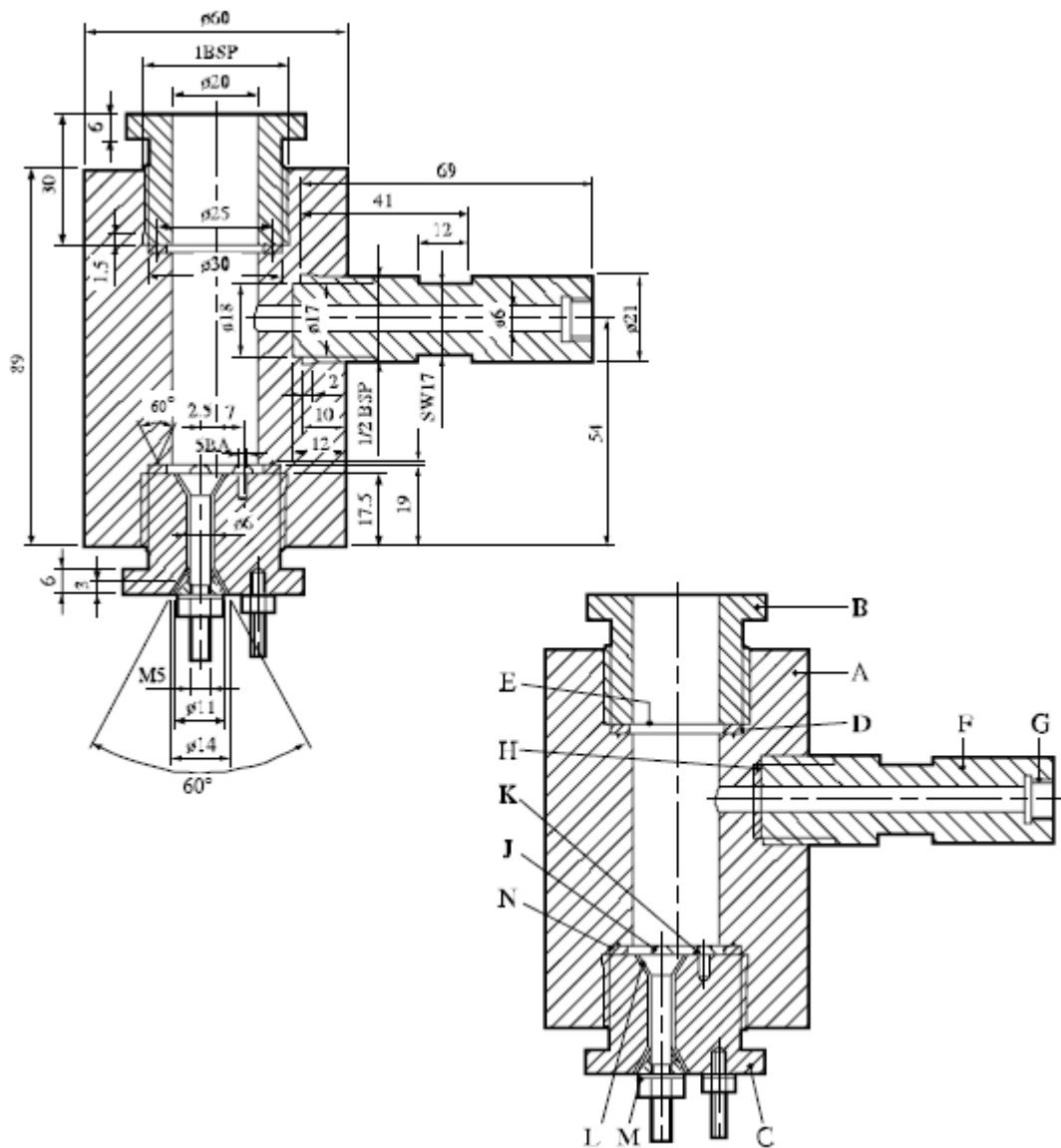
Die Prüfergebnisse werden danach ausgewertet, ob ein Überdruck von 2070 kPa erreicht wird und, wenn das der Fall ist, welche Zeitdauer für den Anstieg von 690 kPa auf 2070 kPa (Überdruck) benötigt wird.

Das Ergebnis wird „+“ bewertet, und der Stoff zur schnellen Deflagration fähig, wenn die Zeit, die der Druck benötigt, um von 670 kPa auf 2070 kPa (Überdruck) anzusteigen, kürzer als 30 ms ist. Das Ergebnis wird mit „-“ und der Stoff als eine Substanz ohne oder mit langsamer Deflagration bewertet, wenn die Anstiegszeit 30 ms oder mehr beträgt oder der Überdruck von 2070 kPa nicht erreicht wird. Ein Versagen der Anzündung bedeutet nicht notwendigerweise, dass der Stoff keine explosiven Eigenschaften besitzt.

12.6.1.5 Ergebnisbeispiele

Stoffe	Maximaldruck (kPa) (Überdruck ^z)	Zeit für einen Druckanstieg von 690 auf 2070 kPa (ms) (Überdruck ^z)	Ergebnis
Ammoniumnitrat (Prills hoher Dichte)	< 2070	-	-
Ammoniumnitrat (Prills niedriger Dichte)	< 2070	-	-
Ammoniumperchlorat (2 µm)	> 2070	5	+
Ammoniumperchlorat (30 µm)	> 2070	15	+
Bariumazid	> 2070	< 5	+
Guanidinnitrat	> 2070	606	-
Isobutylnitrit	> 2070	80	-
Isopropylnitrat	> 2070	10	+
Nitroguanidin	> 2070	400	-
Pikraminsäure	> 2070	500	-
Natriumpikramat	> 2070	15	+
Harnstoffnitrat	> 2070	400	-

^z Im englischen Original nicht so bezeichnet, muss aber korrekterweise als Überdruck angegeben werden.



- | | | | |
|-----|----------------------------|-----|-------------------------------|
| (A) | Druckgefäßkörper | (B) | Haltestopfen für Berstscheibe |
| (C) | Anzündstopfen | (D) | Dichtungsring aus Weichblei |
| (E) | Berstscheibe | (F) | Adapter für Druckaufnehmer |
| (G) | Gewinde für Druckaufnehmer | (H) | Dichtungsring aus Kupfer |
| (J) | Isolierte Elektrode | (K) | Elektrode, geerdet |
| (L) | Isolierung | (M) | Stahlkegel |
| (N) | Dichtungsnut | | |

Abbildung 12.6.1.1: PRÜFGERÄT

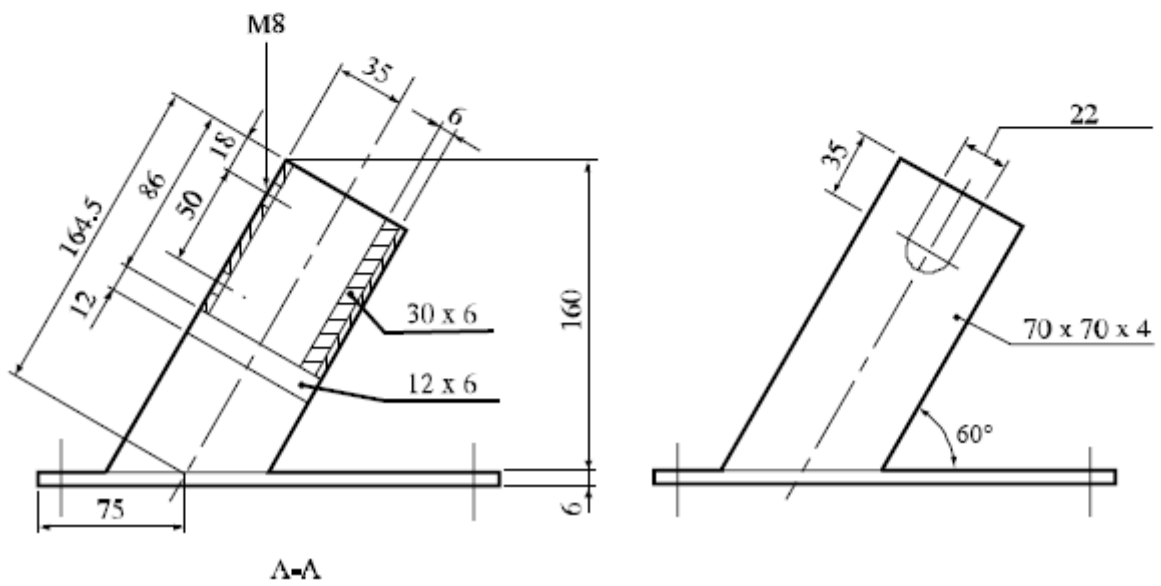
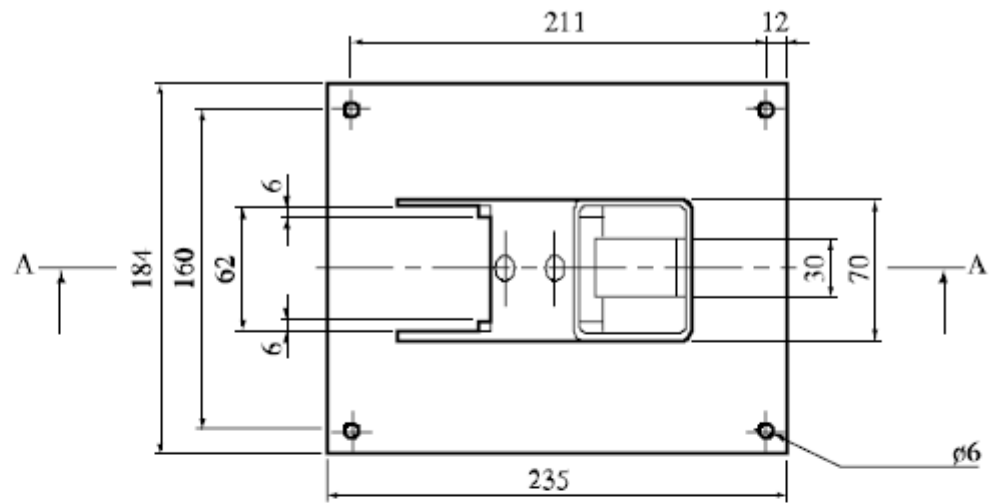


Abbildung 12.6.1.2: HALTEVORRICHTUNG



A



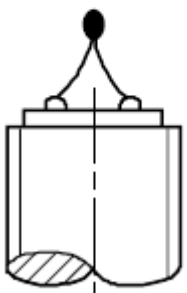
B



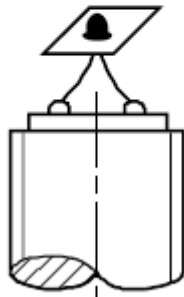
C



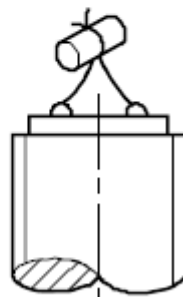
D



E



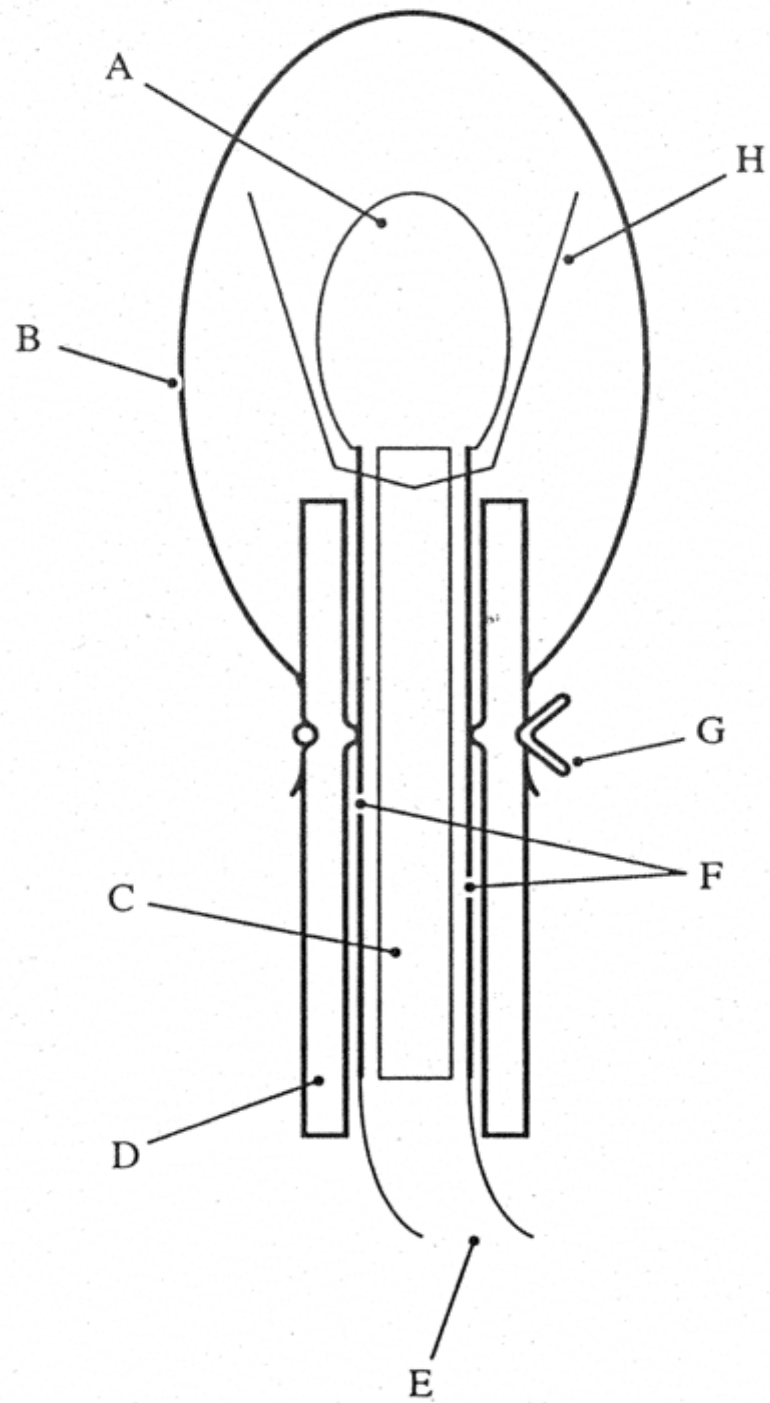
F



G

-
- (A) Elektrisch auszulösende handelsübliche Anzündpille
 - (B) Kontakte aus Messingfolie durch Pappisolierung getrennt
 - (C) Isolator herausgeschnitten
 - (D) „Primed cambric“ SR 252, 13 mm x 13 mm mit zentralem Loch
 - (E) Anzündpille an die Elektroden des Anzündstopfens angelötet
 - (F) „Cambric“ an der Anzündpille positioniert
 - (G) „Cambric“ zusammengerollt und mit Faden zusammengebunden
-

Abbildung 12.6.1.3: ANZÜNDSYSTEM FÜR FESTE STOFFE



- | | | | |
|-----|--|-----|------------------|
| (A) | Anzündpille | (B) | PVC-Ummantelung |
| (C) | Isolator | (D) | Silikongummirohr |
| (E) | Zündleitungen | (F) | Kontaktfolien |
| (G) | Draht für flüssigkeitsdichten Verschluss | (H) | „Primed cambric“ |

Abbildung 12.6.1.4: ANZÜNDSYSTEM FÜR FLÜSSIGE STOFFE

12.6.2 *Prüfung 2 (c) (ii): Innenanzündprüfung*

12.6.2.1 *Einleitung*

Diese Prüfung wird angewendet, um die Tendenz eines Stoffes zu bestimmen, von einer Deflagration in eine Detonation überzugehen.

12.6.2.2 *Prüfgeräte und Materialien*

Der Versuchsaufbau ist in Abbildung 12.6.2.1 wiedergegeben. Die Probe des zu prüfenden Stoffes ist in einem 45,7 cm langen „3 inch schedule 80“-Rohr aus Baustahl (A53 Grade B) mit einem Innendurchmesser von 74,0 mm und einer Wanddicke von 7,6 mm enthalten. Beide Enden des Stahlrohres sind mit Kappen aus Schmiedestahl „3000 pound“ verschlossen. Ein Anzünder, bestehend aus 10 g Schwarzpulver (100 % passieren ein Nr. 20-Sieb, 0,84 mm und 100 % verbleiben auf einem Nr.-50-Sieb, 0,297 mm), wird im Mittelpunkt des Prüfbehälters platziert. Der Anzündaufbau besteht aus einem zylindrischen Behälter aus Celluloseacetat (Durchmesser 21 mm, Höhe 32 mm; Wanddicke 0,54 mm), der durch zwei Lagen eines mit Nylongeflecht verstärkten Celluloseacetatbandes zusammengehalten wird. Die Anzündkapsel enthält eine kleine Schlaufe aus einem 25 mm langen Ni-Cr-Widerstandsdraht mit einem Durchmesser von 0,30 mm und einem Widerstand von 0,35 Ohm. Diese Schlaufe ist mit zwei isolierten, verzinnnten Kupferzuleitungsdrähten mit einem Durchmesser von 0,7 mm verbunden. Der Gesamtdurchmesser einschließlich Isolierung beträgt 1,3 mm. Diese Zuleitungsdrähte sind durch kleine Löcher in der Wandung des Stahlrohres geführt und mit Epoxydharz eingeklebt.

12.6.2.3 *Prüfverfahren*

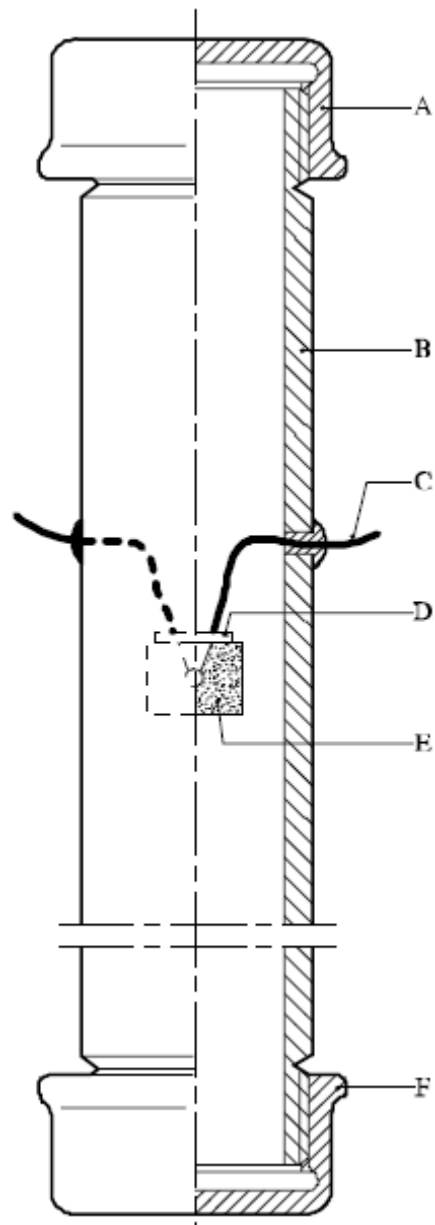
Nachdem die Probe bei Umgebungstemperatur bis zu einer Höhe von 23 cm in das Rohr eingefüllt wurde, wird der Anzünder (mit seinen durch kleine Löcher in die Rohrwand eingeführten Drähten) in die Mitte des Rohres gebracht und die Zuleitungsdrähte werden straff gezogen und mit Epoxydharz eingeklebt. Anschließend wird der Rest der Probe eingefüllt und die obere Kappe aufgeschraubt. Gelatinöse Proben werden möglichst mit der Dichte eingefüllt, die der Stoff während der Beförderung normalerweise aufweist. Granulierte Stoffe werden mit der Dichte eingefüllt, die durch mehrfaches Aufstoßen des Rohres auf einer festen Unterlage erreicht wird. Das Rohr wird in vertikaler Position platziert und der Anzünder wird durch einen aus einem 20-V-Transformator entnommenen Strom von 15 A ausgelöst. Es werden drei Versuche durchgeführt, es sei denn, der Übergang von einer Deflagration in eine Detonation erfolgt vorher.

12.6.2.4 *Prüfkriterien und Prüfverfahren der Ergebnisbewertung*

Das Prüfergebnis wird „+“ bewertet, wenn entweder das Rohr oder mindestens eine der Endkappen in mindestens zwei getrennte Stücke zerlegt wird. Ergebnisse, bei denen das Rohr nur aufgeplatzt oder aufgerissen ist oder bei denen das Rohr oder die Kappen soweit verzogen sind, dass die Kappen abgeworfen werden, werden „-“ bewertet.

12.6.2.5 *Ergebnisbeispiele*

Stoffe	Ergebnis
Ammoniumnitrat/Heizöl mit Aluminium	+
Ammoniumnitratprills, porös, niedrige Dichte	-
Ammoniumperchlorat (45 µm)	+
1,3-Dinitrobenzol, feinkristallin	-
Nitrocarbonitrate	-
TNT, granuliert	+
Waterngel	+



(A)	Kappe aus Schmiedeeisen	(B)	Stahlrohr
(C)	Zuleitungsdrähte des Anzünders	(D)	Abdichtung
(E)	Anzündaufbau	(F)	Kappe aus Schmiedeeisen

Abbildung 12.6.2.1: INNENANZÜNDPRÜFUNG

ABSCHNITT 13

PRÜFSERIE 3

13.1 Einleitung

Die Fragen „Ist der Stoff thermisch stabil?“ (Kästchen 10 der Abbildung 10.2) und „Ist der Stoff zu empfindlich für die Beförderung in der Form, in der er geprüft wurde?“ (Kästchen 11 der Abbildung 10.2) werden beantwortet durch die Bestimmung der Empfindlichkeit des Stoffes gegenüber mechanischer Beanspruchung (Schlag und Reibung), Wärme und Flammen. Die Frage in Kästchen 10 wird mit „nein“ beantwortet, wenn ein „+“ in der Prüffart 3 (c) erhalten wird, und der Stoff wird als zu instabil für die Beförderung angesehen. Die Frage in Kästchen 11 wird mit „ja“ beantwortet, wenn ein „+“ in irgend einer der Prüffarten 3 (a), 3 (b) oder 3 (d) erhalten wird. Wenn ein „+“ erhalten wird, kann der Stoff eingekapselt oder anderweitig desensibilisiert oder verpackt werden, um die Empfindlichkeit gegenüber äußerer Beanspruchung zu reduzieren.

13.2 Prüfverfahren

Prüfserie 3 umfasst vier Prüffarten:

- Prüffart 3 (a): zur Bestimmung der Empfindlichkeit gegenüber Schlag;
- Prüffart 3 (b): zur Bestimmung der Empfindlichkeit gegenüber Reibung (einschließlich Reibschlag);
- Prüffart 3 (c): zur Bestimmung der thermischen Stabilität eines Stoffes; und
- Prüffart 3 (d): zur Bestimmung des Verhaltens eines Stoffes gegenüber Feuer.

Die gängigen Prüfverfahren sind in Tabelle 13.1 aufgeführt.

Tabelle 13.1: PRÜFVERFAHREN FÜR PRÜFSERIE 3

Code	Prüfverfahren	Abschnitt
3 (a) (i)	Bureau of Explosives Fallhammer	13.4.1
3 (a) (ii)	BAM Fallhammer [⌚]	13.4.2
3 (a) (iii)	Rotterprüfung	13.4.3
3 (a) (iv)	30-kg-Fallhammerprüfung	13.4.4
3 (a) (v)	Modifiziertes Schlagwerkzeug Typ 12	13.4.5
3 (a) (vi)	Schlagempfindlichkeitsprüfung	13.4.6
3 (b) (i)	BAM Reibapparat [⌚]	13.5.1
3 (b) (ii)	Dreh-Reibprüfung	13.5.2
3 (b) (iii)	Reibempfindlichkeitsprüfung	13.5.3
3 (c)	Prüfung der thermischen Stabilität bei 75 °C [⌚]	13.6.1
3 (d)	Kleine Brandprüfung [⌚]	13.7.1

[⌚] *Empfohlene Prüfung.*

13.3 Prüfbedingungen

13.3.1 Es ist vorsichtig zu arbeiten, wenn es notwendig ist, explosive Proben vor der Verwendung zu zerkleinern oder zu zerschneiden. Schutzausrüstungen, z. B. Sicherheits-schirme sind zu verwenden und die Mengen sind auf ein Minimum zu beschränken.

13.3.2 Bei den Prüfarten 3 (a) und (b) sind nasse Stoffe mit dem geringsten für die Beförderung vorgesehenen Gehalt des Befeuchtungsmittels zu prüfen.

13.3.3 Die Prüfarten 3 (a) und 3 (b) sind bei Umgebungstemperatur durchzuführen, wenn nicht anderweitig spezifiziert oder der Stoff unter Bedingungen zu befördern ist, unter denen er seinen physikalischen Zustand verändern kann.

13.3.4 Um reproduzierbare Ergebnisse zu erhalten, sind alle Faktoren der Prüfarten 3 (a) und 3 (b) sorgfältig zu kontrollieren und eine passende Standardsubstanz bekannter Empfindlichkeit ist in Abständen zu prüfen.

13.3.5 Eingeschlossene Luftblasen machen flüssige Stoffe weitaus empfindlicher gegenüber Schlag und deshalb verwenden die Prüfverfahren der Prüfmart 3 (a) Spezialwerkzeuge oder Prüfverfahren, die die adiabatische Kompression solcher Blasen in dem flüssigem Stoff erlauben.

13.3.6 Für flüssige Stoffe brauchen die Prüfungen der Prüfmart 3 (b) nicht angewendet zu werden.

13.4 Beschreibungen der Prüfungen zur Prüfserie 3 Prüfmart (a)

13.4.1 *Prüfung 3 (a) (i): Bureau of Explosives Fallhammer*

13.4.1.1 *Einleitung*

Diese Prüfung wird angewendet, um die Empfindlichkeit eines Stoffes gegenüber dem Schlag eines Gewichtsstücks zu messen und zu bestimmen, ob der Stoff in der Form, in der er geprüft wurde, zu gefährlich für die Beförderung ist. Sie lässt sich unter Verwendung zweier unterschiedlicher Probeneinrichtungen auf feste und flüssige Stoffe anwenden.

13.4.1.2 *Prüfgeräte und Materialien*

13.4.1.2.1 Feste Stoffe

Zeichnungen des Prüfgerätes für die Schlagprüfung von festen Stoffen sind in den Abbildungen 13.4.1.1 und 13.4.1.2 wiedergegeben. Das Gerät ist so ausgelegt, dass das Gewichtsstück von 3,63 kg frei zwischen zwei parallelen zylindrischen Leitstangen aus vorher ausgewählten Höhen auf eine Einrichtung aus Stößel und oberem Zwischenstück fallen kann. Diese Einrichtung befindet sich mit der Probe im Kontakt, die ihrerseits auf der Einrichtung aus unterem Zwischenstück und Amboss liegt und sich in einem zylindrischen Gehäuse befindet, dessen Innendurchmesser gerade ausreicht, um eine freie Bewegung des Stößels und des oberen Zwischenstücks zu erlauben. Der Stößel, das obere und das untere Zwischenstück, das Gehäuse und der Amboss bestehen aus gehärtetem Werkzeugstahl einer Härte von 50 bis 55 auf der Rockwell-C-Härteskala und die polierten Oberflächen und die Flächen, die mit der Probe in Berührung kommen, haben eine Rauigkeit von 0,8 µm. Der Probenhalter hat einen Durchmesser von 5,1 mm.

13.4.1.2.2 Flüssige Stoffe

Das Gerät für die Schlagprüfung von flüssigen Stoffen ist außer der Probeneinrichtung dem Gerät für die Prüfung von festen Stoffen sehr ähnlich. Die Probeneinrichtung für die Prüfung von flüssigen Stoffen ist in Abbildung 13.4.1.3 dargestellt.

13.4.1.3 *Prüfverfahren*

13.4.1.3.1 Feste Stoffe

10 mg der Probe werden auf das untere Zwischenstück (C) gelegt. Der Amboss (E) und das untere Zwischenstück werden in dem Probenhalter platziert und das Gehäuse über ihnen eingeschraubt. Auf die Probe werden das obere Zwischenstück (B) und der Stößel (A) gesetzt. Das Gewichtsstück wird auf die Höhe von 10,0 cm gebracht und ausgelöst. Beobachtungen werden gemacht, ob eine „Explosion“ erfolgt, nachgewiesen durch Flammen oder einen hörbaren Knall. Mit jeder Probe werden 10 Messungen durchgeführt.

13.4.1.3.2 Flüssige Stoffe

Die Rückprallmanschette (A), der Zwischenstift (B) und der Stößel (D) werden im Stößelgehäuse (C) zusammengesetzt. Eine Kupferkapsel (E) wird in die Kapselhalterung (in Abbildung 13.4.1.3 nicht dargestellt) eingesetzt und ein Tropfen des zu untersuchenden flüssigen Stoffes wird in die Kapsel (E) eingefüllt. Das Stößelgehäuse (C) wird mit seinen Bestandteilen (A, B und D) über die Kapselhalterung gebracht. Das Ende des Stößels (D) gleitet teilweise in die Kapsel (E) hinein, wobei es jedoch durch die Kapselhalterung daran gehindert wird, den flüssigen Stoff in der Kapsel tatsächlich zu berühren. Wird das Stößelgehäuse von der Kapselhalterung abgehoben, so bleibt die Kapsel am Stößelende durch Reibung haften. Das Stößelgehäuse wird in das Ambossgehäuse eingeschraubt und die Abmessungen der Werkzeuge sind so, dass der Boden der Kupferkapsel den Amboss gerade berührt, wenn das Stößelgehäuse fest von Hand in das Ambossgehäuse eingeschraubt ist. Die gesamte Einrichtung wird dann in den Schlagapparat, der für die Prüfung von festen Stoffen Verwendung findet, eingesetzt. Das Gewichtsstück wird auf die Höhe von 25,0 cm gebracht und ausgelöst. Beobachtungen werden gemacht, ob eine „Explosion“ erfolgt, nachgewiesen durch Rauch, Flammen oder hörbaren Knall. Mit jeder Probe werden 10 Messungen durchgeführt.

13.4.1.4 *Prüfkriterien und Prüfverfahren der Ergebnisbewertung*

13.4.1.4.1 Feste Stoffe

Das Prüfergebnis wird „+“ bewertet, wenn eine Flamme oder ein hörbarer Knall in mindestens fünf von zehn Versuchen bei einer Fallhöhe von 10 cm beobachtet wird und der Stoff wird in der Form, in der er geprüft wurde, als zu gefährlich für die Beförderung angesehen. Andernfalls wird das Ergebnis „-“ bewertet. Grenzfälle können mit dem Bruceton-Verfahren durchgeführt werden (siehe Anhang 2).

13.4.1.4.2 Flüssige Stoffe

Das Prüfergebnis wird „+“ bewertet, wenn Rauch, Flammen oder ein hörbarer Knall in wenigstens einem von 10 Versuchen bei einer Fallhöhe von 25 cm beobachtet wird und der Stoff wird in der Form, in der er geprüft wurde, als zu gefährlich für die Beförderung angesehen. Andernfalls wird das Ergebnis „-“ bewertet.

13.4.1.5 *Ergebnisbeispiele*

13.4.1.5.1 Feste Stoffe

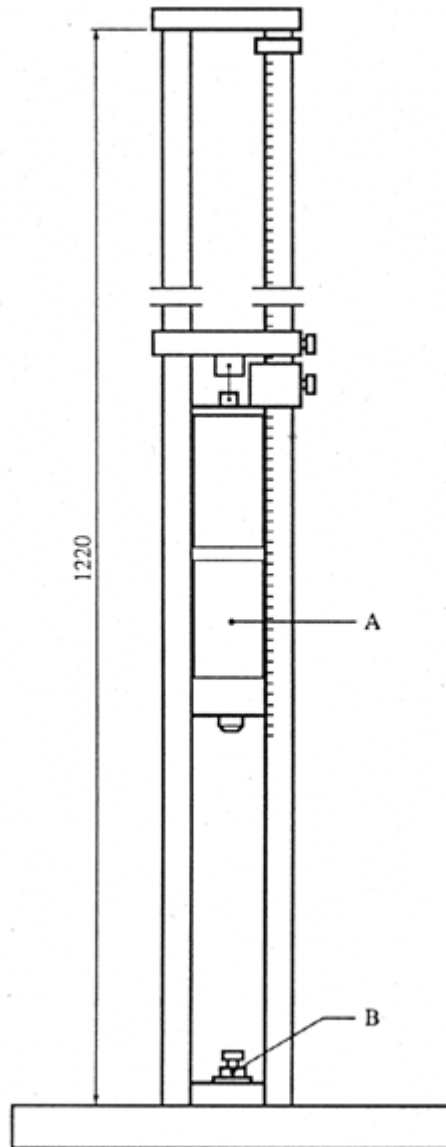
Prüfergebnisse zur Bestimmung der Schlagempfindlichkeit von festen Stoffen:

Stoff	Ergebnis
Ammoniumperchlorat	-
HMX, (trocken)	+
NG Dynamit	-
PETN, (trocken)	+
PETN/Wasser, (75/25)	-
RDX, (trocken)	+

13.4.1.5.2 Flüssige Stoffe

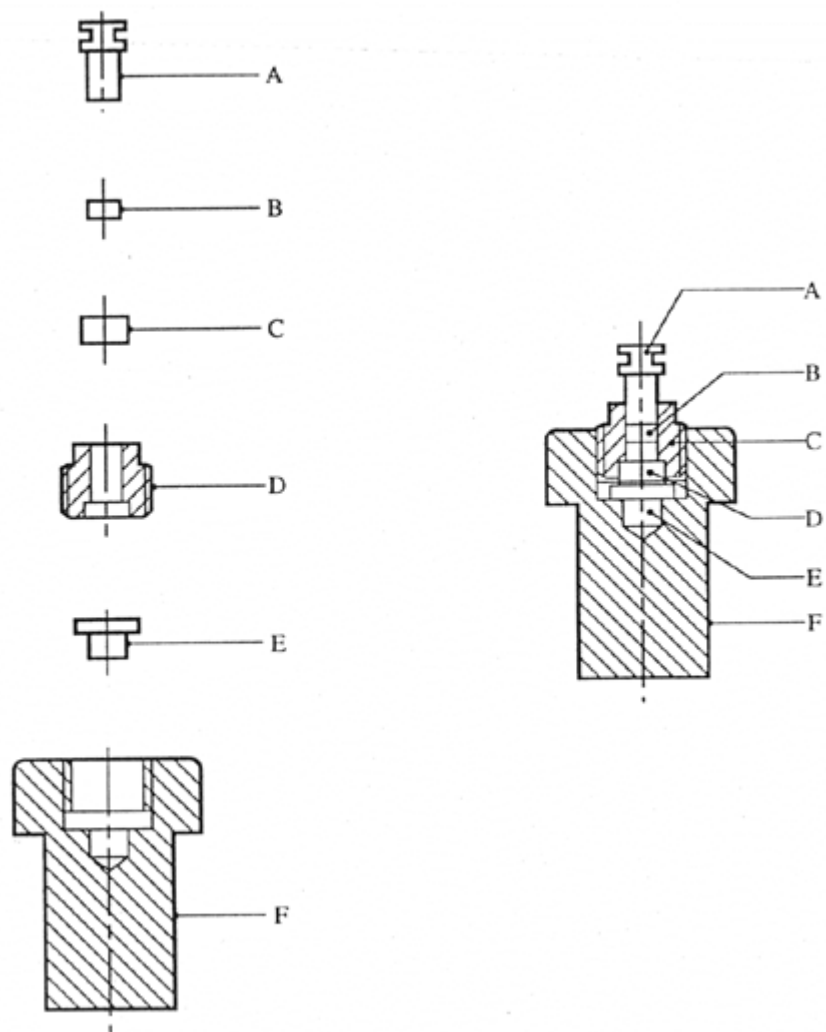
Prüfergebnisse zur Bestimmung der Schlagempfindlichkeit von flüssigen Stoffen:

Stoff	Ergebnis
Nitroglycerin	+
Nitromethan	-



-
- (A) Gewichtsstück
 - (B) Probeneinrichtung
-

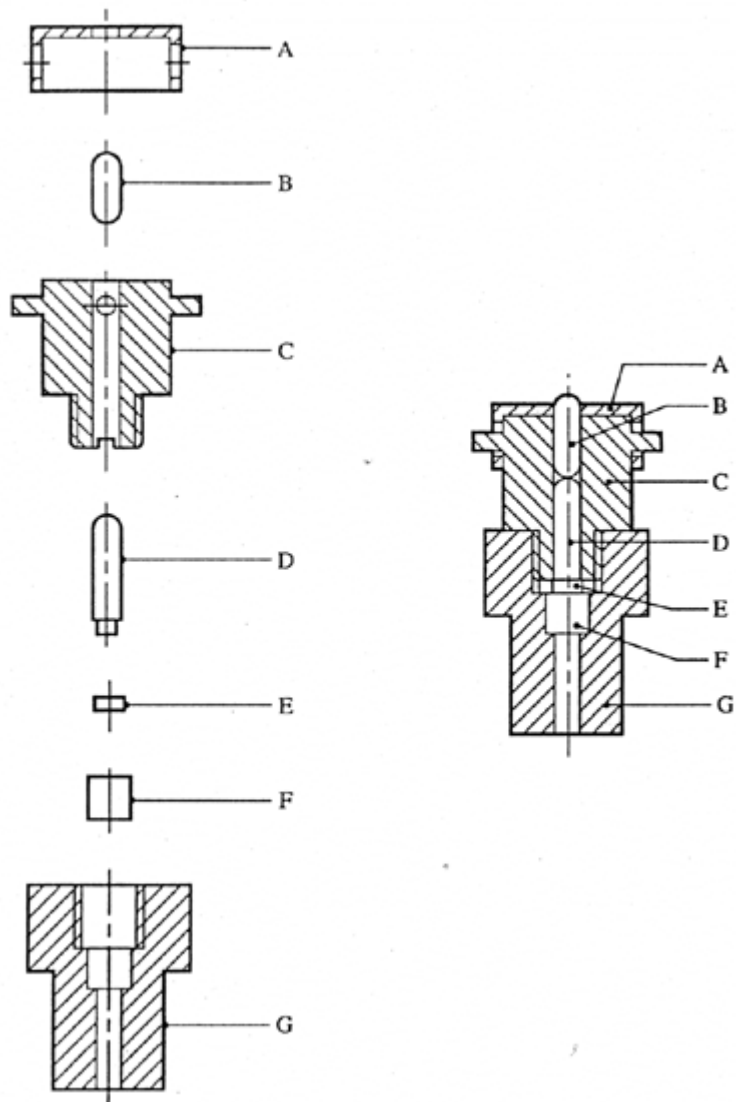
Abbildung 13.4.1.1: BUREAU OF EXPLOSIVES FALLHAMMER



(A) Stößel
 (C) Unteres Zwischenstück
 (E) Amboss

(B) Oberes Zwischenstück
 (D) Gehäuse
 (F) Ambossgehäuse

Abbildung 13.4.1.2: PROBENEINRICHTUNG FÜR FESTE STOFFE



- | | | | |
|-----|---------------------|-----|---------------|
| (A) | Rückprallmanschette | (B) | Zwischenstift |
| (C) | Stößelgehäuse | (D) | Stößel |
| (E) | Kupferkapsel | (F) | Amboss |
| (G) | Ambossgehäuse | | |

Abbildung 13.4.1.3: PROBENEINRICHTUNG FÜR FLÜSSIGE STOFFE

13.4.2 **Prüfung 3 (a) (ii): BAM Fallhammer**

13.4.2.1 *Einleitung*

Diese Prüfung wird angewendet, um die Schlagempfindlichkeit von festen Stoffen und flüssigen Stoffen zu messen und zu bestimmen, ob der Stoff in der Form, in der er geprüft wurde, zu gefährlich für die Beförderung ist.

13.4.2.2 *Prüfgeräte und Materialien*

13.4.2.2.1 Die wesentlichen Teile des Fallhammers sind der gegossene Stahlblock mit Fuß, der Amboss, die Säule, die Gleitschienen, die Gewichtsstücke und die Auslöse- und Stempelvorrichtung. Ein Stahlamboss ist auf den Stahlblock und den gegossenen Fuß aufgeschraubt. Die Halterung, in der die Säule (die aus einem nahtlos gezogenen Stahlrohr besteht) befestigt ist, ist an der Rückseite des Stahlblocks angeschraubt. Die Abmessungen des Ambosses, des Stahlblocks, des Fußes und der Säule sind in Abbildung 13.4.2.1 angegeben. Die zwei Gleitschienen, die über drei Kreuzstücke mit der Säule verbunden sind, sind mit einer Zahnstange zur Begrenzung des Rückpralls des Gewichtsstückes und mit einem verschiebbaren Messlineal zur Einstellung der Fallhöhe ausgestattet. Die Vorrichtung für die Auslösung der Gewichtsstücke ist zwischen den Gleitschienen verstellbar und wird mit Hilfe einer Hebelmutter und zwei Klauen festgelegt. Das Prüfgerät ist mit vier Ankerschrauben so auf einem Betonsockel (600 x 600 mm) aufgeschraubt, dass der Fuß mit seiner ganzen Fläche mit dem Beton in Berührung steht und die Gleitschienen genau senkrecht stehen. Das Prüfgerät ist bis zur Höhe des unteren Kreuzstückes von einem hölzernen, leicht zu öffnenden Schutzkasten mit Innenschutzauskleidung umgeben. Eine Absaugvorrichtung erlaubt das Absaugen aller Explosionsschwaden oder -nebel aus dem Kasten.

13.4.2.2.2 Die Gewichtsstücke sind in der Abbildung 13.4.2.2 dargestellt. Jedes Gewichtsstück enthält zwei Führungsnuten, die es während des Falls zwischen den Gleitschienen halten, einen Haltestößel, einen entfernbarer zylindrischen Schlageinsatz und die Rückprallarretierung, die an das Gewichtsstück angeschraubt ist. Der Schlageinsatz besteht aus gehärtetem Stahl (HRC-Härte 60 bis 63); sein Mindestdurchmesser beträgt 25 mm. Er besitzt ein Schulterstück, das verhindert, dass der Einsatz beim Aufschlag in das Gewichtsstück hineingetrieben wird. Es stehen drei Gewichtsstücke der Massen 1 kg, 5 kg und 10 kg zur Verfügung. Das 1-kg-Gewichtsstück besitzt ein schweres Mittelstück aus Stahl, das den Schlageinsatz trägt. Die 5-kg- und 10-kg-Gewichtsstücke bestehen aus massivem und kompaktem Stahl, z. B. Werkstoffspezifikation: mindestens St 37-1 nach DIN 1700.

13.4.2.2.3 Die Probe des zu untersuchenden Stoffes ist in einer Stempelvorrichtung eingeschlossen, die aus zwei koaxial übereinanderstehenden Stahlzylindern und einem hohlzylindrischen Führungsring aus Stahl besteht. Die Stahlzylinder sind Stahlrollen für Wälzlager mit polierten Flächen, abgerundeten Kanten und einer HRC-Härte zwischen 58 und 65. Die Abmessungen der Zylinder und des Ringes sind in der Abbildung 13.4.2.3 angegeben. Die Stempelvorrichtung steht auf einem Zwischenamboss und wird durch einen Zentrierring mit einem Lochkranz zum Abströmen der Explosionsschwaden zentriert. Die Abmessungen des Zwischenambosses sind in Abbildung 13.4.2.4 und die des Zentrierrings in Abbildung 13.4.2.3 angegeben.

13.4.2.3 Prüfverfahren

13.4.2.3.1 Für feste Stoffe - außer pastenförmige oder gelartige Stoffe - sind folgende Punkte zu beachten:

- (a) pulverförmige Stoffe werden gesiebt (Maschenweite 0,5 mm), der gesamte Siebdurchgang wird für die Prüfung verwendet^{z/};
- (b) gepresste, gegossene oder anderweitig kompaktierte Stoffe werden in kleine Stücke zerkleinert und gesiebt; die Siebfraktion zwischen 0,5 mm und 1,0 mm wird für die Prüfungen verwendet^{z/};
- (c) Stoffe, die nur als Ladungen befördert werden, werden in Form kleiner Plättchen (Chips) mit einem Volumen von 40 mm³ (Durchmesser ca. 4 mm, Dicke ca. 3 mm) geprüft.

Die Zylinder und der Führungsring müssen vor der Verwendung mit Aceton entfettet werden. Die Zylinder und der Führungsring sind nur einmal zu verwenden.

13.4.2.3.2 Bei pulverförmigen Stoffen wird mit Hilfe eines zylindrischen Hohlmaßes von 40 mm³ Volumen (3,7 mm Durchmesser x 3,7 mm Höhe) eine Probe abgemessen. Für pastenförmige oder gelartige Stoffe wird ein zylindrisches Röhrchen gleichen Volumens in den Stoff eingedrückt. Nach dem Abstreifen der überstehenden Menge wird die Probe mit einem Holzstäbchen aus dem Röhrchen herausgedrückt. Bei flüssigen Stoffen wird eine fein ausgezogene Pipette von 40 mm³ Volumen verwendet. Der Stoff wird in die geöffnete Stempelvorrichtung eingefüllt, die schon auf dem Zwischenamboss mit Zentrierring steht und bei pulver-, pastenförmigen oder gelartigen Stoffen wird der obere Stahlstempel vorsichtig bis zum Berühren der Probe hineingedrückt, ohne die Probe flachzudrücken. Flüssige Proben werden so in die offene Stempelvorrichtung eingefüllt, dass sie die Rille zwischen unterem Stahlzylinder und Führungsring füllen. Der obere Stahlzylinder wird mit Hilfe eines Tiefenmaßes bis zu einem Abstand von 2 mm vom unteren Stahlzylinder hineingedrückt (siehe Abbildung 13.4.2.5) und durch einen Gummi-„O“-Ring festgehalten. In einigen Fällen verursacht die Kapillarwirkung ein Austreten der Probe um die Oberkante des Führungsrings herum. In diesen Fällen ist die Vorrichtung zu säubern und die Probe erneut zu verwenden. Die gefüllte Stempelvorrichtung wird zentrisch auf den Hauptamboss gestellt, der hölzerne Schutzkasten geschlossen und das auf die vorgesehene Fallhöhe eingestellte entsprechende Gewichtsstück ausgelöst. Bei der Interpretation der Versuchsergebnisse wird zwischen „keine Reaktion“, „Zersetzung“ (ohne Flamme oder Explosion), erkennbar an der Farbänderung oder dem Geruch, und „Explosion“ (mit schwachem bis starkem Knall oder Entflammung) unterschieden. In einigen Fällen ist es ratsam, Vergleichsversuche mit entsprechenden inerten Vergleichsstoffen auszuführen, um eine bessere Beurteilung zu ermöglichen, ob ein Knall stattgefunden hat oder nicht.

13.4.2.3.3 Die die Schlagempfindlichkeit eines Stoffes charakterisierende Grenz-Schlagenergie ist definiert als niedrigste Schlagenergie, bei der man in mindestens einem von mindestens sechs Versuchen das Ergebnis „Explosion“ erhält. Die angewendete Schlagenergie wird aus der Masse des Gewichtsstückes und der Fallhöhe (z. B. 1 kg x 0,5 m = 5 J) berechnet. Das 1-kg-Gewichtsstück wird bei Fallhöhen von 10, 20, 30, 40 und 50 cm (Schlagenergie 1 bis 5 J), das 5-kg-Fallgewicht bei Fallhöhen von 15, 20, 30, 40, 50 und 60 cm (Schlagenergie 7,5 bis 30 J) und das 10-kg-Fallgewicht bei Fallhöhen von 35, 40 und 50 cm (Schlagenergie 35 bis 50 J) eingesetzt. Die Versuchsreihe wird mit einem Einzelversuch bei 10 J begonnen. Wenn in diesem Versuch das Ergebnis „Explosion“ beobachtet wird, wird die Reihe mit Versuchen bei stufenweise niedrigeren Schlagenergien fortgesetzt, bis das Ergebnis „Zersetzung“ oder „keine Reaktion“ beobachtet wird. Bei diesem Schlagenergieniveau wird der Versuch bis zu insgesamt sechs Versuchen wiederholt, wenn keine „Explosion“ eintritt; anderenfalls wird die Schlagenergie in Stufen soweit reduziert, bis die Grenzs Schlagenergie be-

^{z/} Bei Stoffen, die sich aus mehr als einem Bestandteil zusammensetzen, muss die gesiebte Probe für den Originalstoff repräsentativ sein.

stimmt ist. Wenn bei einem Schlagenergieniveau von 10 J das Ergebnis „Zersetzung“ oder „keine Reaktion“ beobachtet wurde (d. h. keine Explosion), wird die Versuchsreihe mit Versuchen bei stufenweise erhöhten Schlagenergien fortgesetzt, bis man zum ersten Mal das Ergebnis „Explosion“ erhält. Dann wird die Schlagenergie wieder verringert, bis die Grenz-Schlagenergie bestimmt ist.

13.4.2.4 *Prüfkriterien und Prüfverfahren der Ergebnisbewertung*

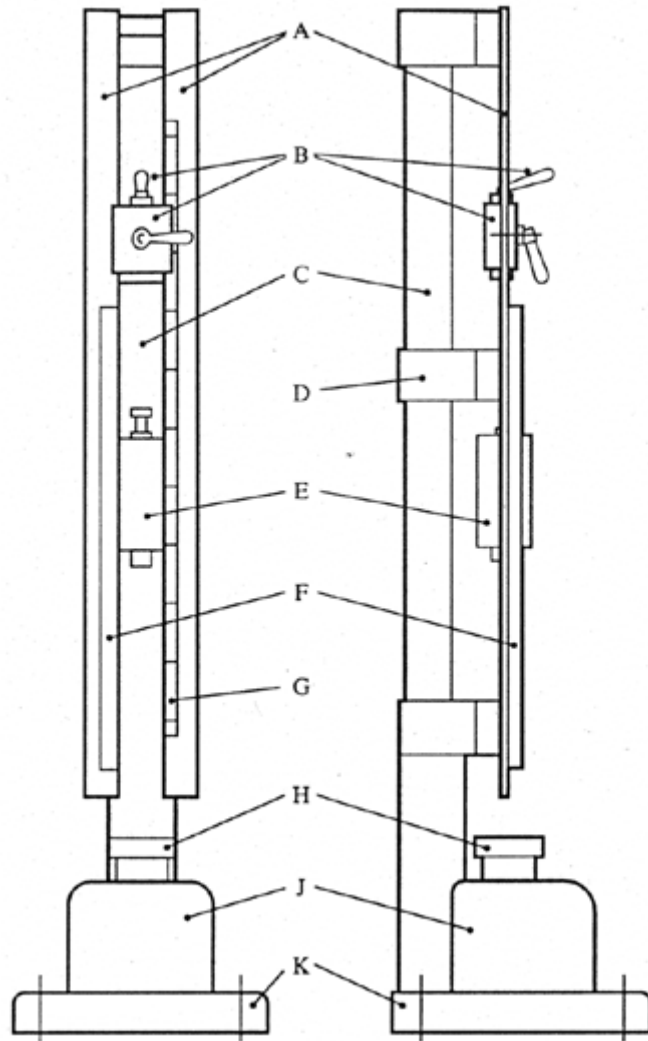
Die Prüfergebnisse werden auf folgender Grundlage bewertet:

- a) ob eine „Explosion“ in einem von höchstens sechs Versuchen bei einer bestimmten Schlagenergie auftritt; und
- b) der niedrigsten Schlagenergie, bei der mindestens eine „Explosion“ in sechs Versuchen auftritt.

Das Prüfergebnis wird „+“ bewertet, wenn die niedrigste Schlagenergie, bei der mindestens eine „Explosion“ in sechs Versuchen auftritt, 2 J oder weniger ist, und der Stoff wird in der Form, in der er geprüft wurde, als zu gefährlich für die Beförderung angesehen. Anderenfalls wird das Ergebnis „-“ bewertet.

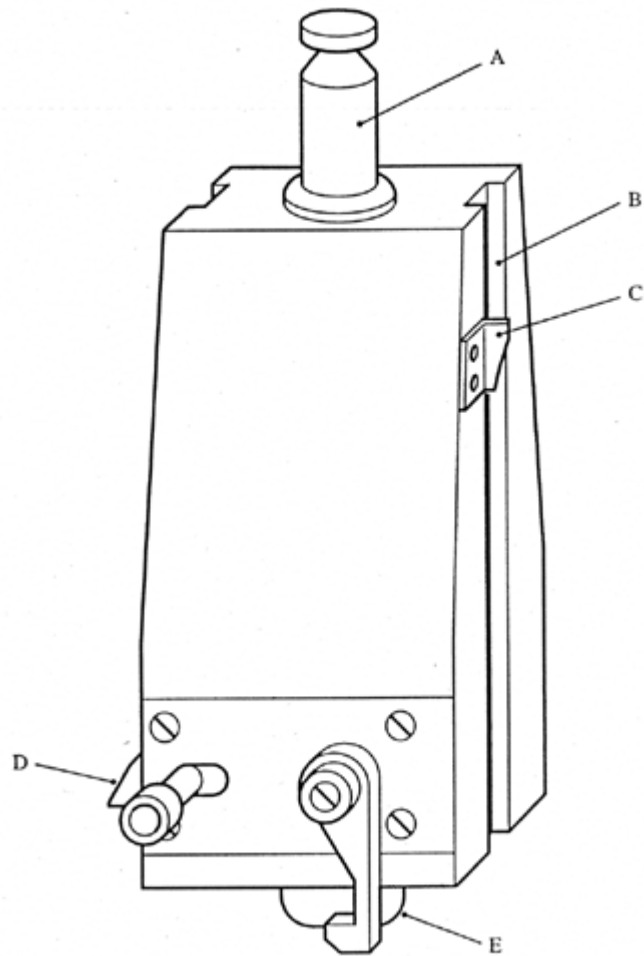
13.4.2.5 *Ergebnisbeispiele*

Stoff	Grenzs Schlagenergie	Ergebnis
Ethylnitrat (flüssig)	1	+
Hexal 70/30	10	-
Hydrazinperchlorat (trocken)	2	+
Bleiazid (trocken)	2,5	-
Bleistyphnat	5	-
Mannithexanitrat (trocken)	1	+
Quecksilberfulminat (trocken)	1	+
Nitroglycerin (NG) (flüssig)	1	+
PETN (trocken)	3	-
PETN/Wachs 95/5	3	-
PETN/Wachs 93/7	5	-
PETN/Wachs 90/10	4	-
PETN/Wasser 75/25	5	-
PETN/Milchzucker 85/15	3	-
RDX/Wasser 74/26	30	-
RDX (trocken)	5	-
Tetryl (trocken)	4	-



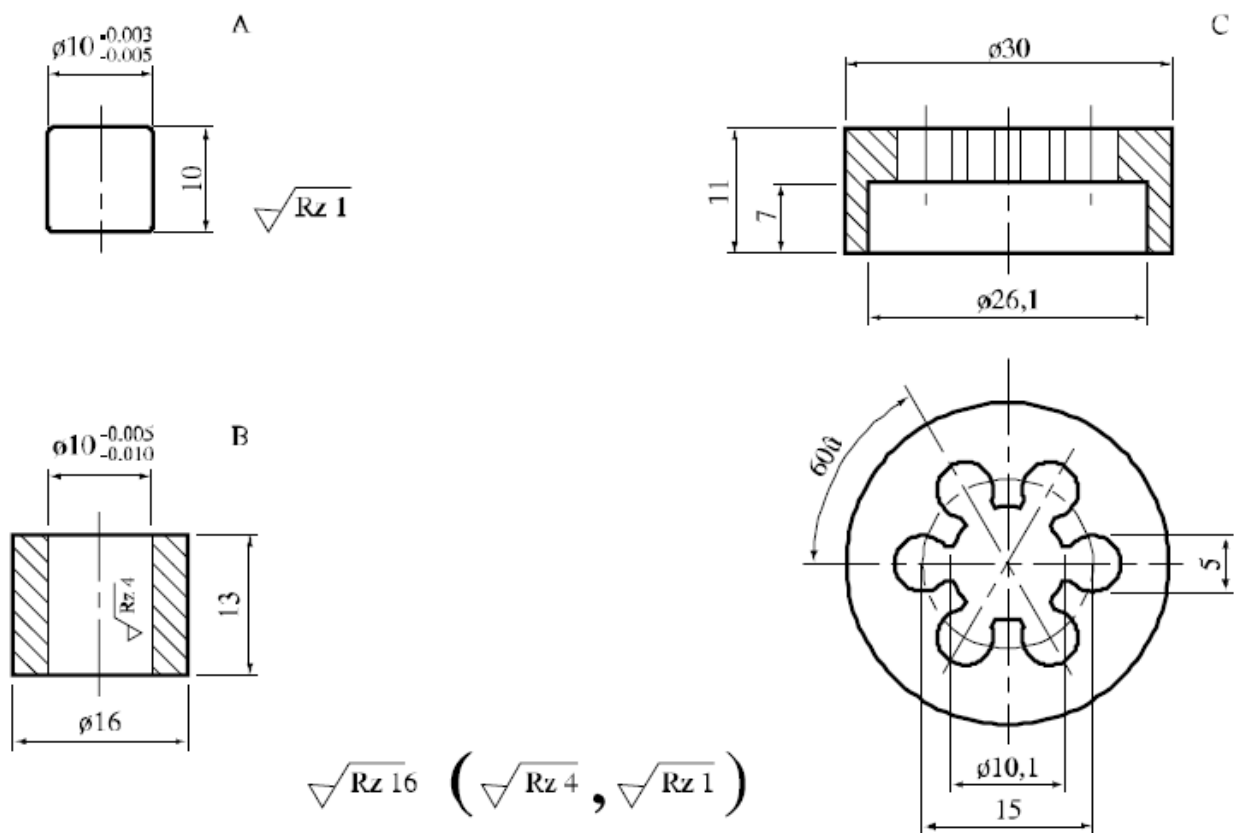
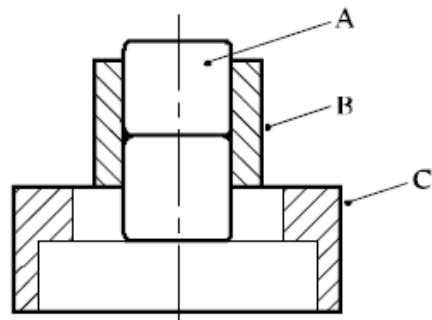
(A)	Zwei Gleitschienen	(B)	Halte- und Auslösevorrichtung
(C)	Säule	(D)	Mittleres Kreuzstück
(E)	Gewichtsstück	(F)	Zahnstange
(G)	Messlineal	(H)	Amboss Durchmesser 100 mm x 70 mm
(J)	Stahlblock 230 x 250 x 200 mm	(K)	Fuß 450 x 450 x 60 mm

Abbildung 13.4.2.1: BAM FALLHAMMER ALLGEMEINE ANSICHT, FRONT- UND SEITENABMESSUNGEN



-
- | | | | |
|-----|-----------------------------|-----|----------------------|
| (A) | Haltestößel | (B) | Führungsnut |
| (C) | Höhenmarke | (D) | Rückprallarretierung |
| (E) | Zylindrischer Schlageinsatz | | |
-

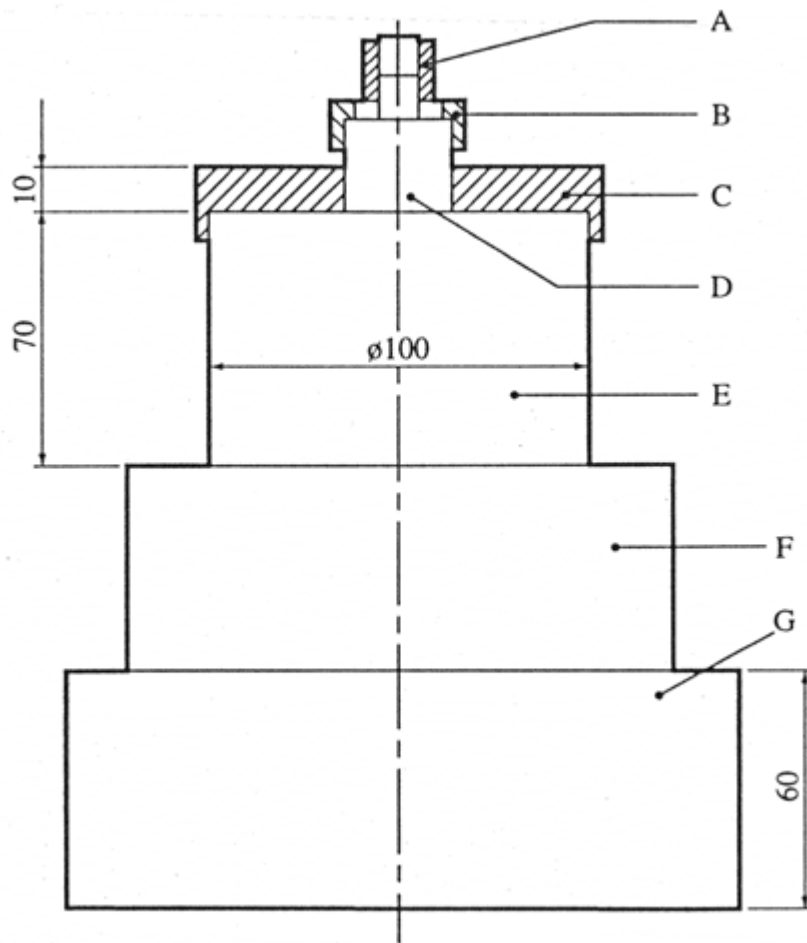
Abbildung 13.4.2.2: GEWICHTSSTÜCK



(A) Stahlzylinder
(C) Zentrierring

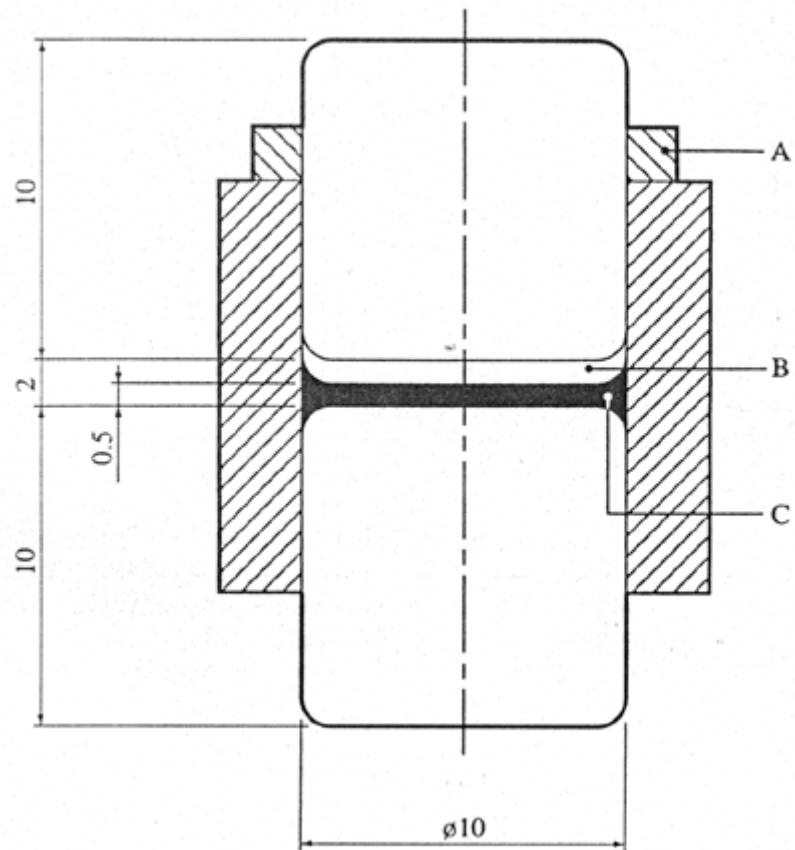
(B) Führungsring

Abbildung 13.4.2.3: STEMPELVORRICHTUNG FÜR PULVERFÖRMIGE, PASTÖSE ODER GELARTIGE STOFFE UND ZENTRIERING



(A)	Stempelvorrichtung	(B)	Zentrierring
(C)	Zentrierplatte	(D)	Zwischenamboss 26 mm Durchmesser x 26 mm
(E)	Amboss 100 mm Durchmesser x 70 mm	(F)	Stahlblock 230 x 250 x 200 mm
(G)	Fuß 450 x 450 x 60 mm		

Abbildung 13.4.2.4: UNTERER TEIL



-
- | | | | |
|-----|---|-----|-------------------------|
| (A) | Gummiring
(kann bisweilen weggelassen werden) | (B) | Flüssigkeitsfreier Raum |
| (C) | Flüssigkeitsprobe ausgebreitet bis
zum Umfang des Stahlzylinders | | |
-

Abbildung 13.4.2.5: STEMPELVORRICHTUNG FÜR FLÜSSIGE STOFFE

13.4.3 Prüfung 3 (a) (iii): Rotterprüfung

13.4.3.1 Einleitung

Diese Prüfung wird angewendet, um die Schlagempfindlichkeit eines Stoffes zu bestimmen und zu bestimmen, ob der Stoff in der Form, in der er geprüft wurde, zu gefährlich für die Beförderung ist. Er ist auf feste und flüssige Stoffe unter Verwendung von zwei unterschiedlichen Einrichtungen anwendbar. Das Prüfverfahren kann einen direkten Vergleich mit einem Normexplosivstoff einschließen, die mittleren Fallhöhen (50%ige Zündwahrscheinlichkeit) werden mit dem „Bruce-ton-Verfahren" bestimmt.

13.4.3.2 Prüfgeräte und Materialien

13.4.3.2.1 Feste Stoffe

Der Standard-Rotter-Schlagapparat (5-kg-Gewichtsstück) und sein Zubehör sind schematisch in Abbildung 13.4.3.1 und mit einer Vergrößerung der Explosionskammer in Abbildung 13.4.3.2 wiedergegeben. Die gehärteten Stahlabosse, die Messingkapseln, die Abmessvorrichtung (Volumen $0,03 \text{ cm}^3$), die Stopfeinrichtung und die Gasburette (50 cm^3) werden nach Standardzeichnungen gefertigt. Der Normexplosivstoff ist Hexogen (RDX), das aus Cyclohexanon umkristallisiert und entsprechend einem Standardverfahren getrocknet wird.

13.4.3.2.2 Flüssige Stoffe

Die Einrichtung für die Prüfung von flüssigen Stoffen ist der Standard-Rotter-Schlagapparat, jedoch unter Anwendung einer anderen Schlageinrichtung (Abbildung 13.4.3.3) und eines Treibstößels (Abbildung 13.4.3.4) und ohne die Burette. Es wird ein 2-kg-Gewichtsstück verwendet. Die in den Abbildungen 13.4.3.2 bis 13.4.3.4 dargestellten verschiedenen Einzelteile werden entsprechend Standardzeichnungen gefertigt, das gleiche gilt für die gehärtete Stahlscheibe zur Eichung der Kapsel/Schlagbolzen-Anordnungen.

13.4.3.2 Prüfverfahren

13.4.3.3.1 Feste Stoffe

Bei festen Stoffen, die nicht pastös oder gelartig sind, sind folgende Punkte zu beachten:

- (a) falls erforderlich, werden grobkörnige Stoffe zerkleinert, um ein Sieb mit einer Maschenweite von $850 \mu\text{m}$ zu passieren; und
- (b) gegossene Substanzen werden entweder zerkleinert, um ein Sieb mit einer Maschenweite von $850 \mu\text{m}$ zu passieren, oder es werden $0,03 \text{ cm}^3$ Plättchen mit den Sollmaßen von 4 mm Durchmesser und 2 mm Dicke aus dem festen Stoff herausgeschnitten.

13.4.3.3.2 Pulverförmige Stoffe werden mit einer Abmessvorrichtung in die Kapseln eingefüllt und Stoffe geringerer Dichte mit einer Stopfvorrichtung in die Kapseln eingedrückt. Die gefüllte Kapsel wird so auf den Amboss gelegt, dass ein Umkippen der Kapsel, bevor der Stoff die Amboss oberfläche berührt, verhindert wird. Anschließend wird die Kapsel gedreht, um den Explosivstoff gleichmäßig zu verteilen, die Kammer geschlossen, der Schlagbolzen so eingerichtet, dass er die Kapsel berührt und die Kammer in den Apparat eingesetzt. Die Logarithmen der Standardfallhöhen werden auf einer linearen Skala angeordnet. Die Anfangshöhen für die Bruce-ton-Versuchsreihen (siehe Anhang 2) werden für den zu prüfenden Stoff und den Normstoff durch Interpolation der nächstliegenden „go"- (Anzündung)- und „no go"- (keine Anzündung)-Ergebnisse bestimmt, bis diese auf benachbarten Niveaus auftreten. In einer üblichen Prüfung werden 50 Bruce-ton-Einzelversuche durchgeführt. Wird das Proben-Vergleichs-Prüfungs-(SCT)-Prüfverfahren (siehe Anhang 2) angewendet, werden Kapseln mit dem Normstoff und mit dem zu prüfenden Stoff abwechselnd geprüft; für beide Stoffe wird

eine getrennte „Bruceton-Stufenabfolge“ angewendet. Beim Prüfen eines explosiven Stoffes wird ein „go“ erzielt, wenn 1 cm³ oder mehr an Reaktionsprodukten durch das Manometer registriert wird oder wenn unübliche, kurzzeitige Bewegungen der Manometersperrflüssigkeit beobachtet werden, die durch das Auftreten von Rauch beim Öffnen des Ambossgehäuses bestätigt werden. Im Falle einiger pyrotechnischer Sätze wird ein geringerer Effekt, z. B. Farbänderung, als Nachweis eines „go“ bewertet. Nach den Prüfungen müssen jede Kapsel, der Amboss und das Innere der Kammer sorgfältig gereinigt und getrocknet werden. Der Amboss wird überprüft und, falls sichtbar beschädigt, ausgewechselt. Der Fall des Schlaggewichts aus Höhen weit über 200 cm kann den Amboss zerstören. Wenn nicht aus dem SCT-Prüfverfahren erhalten, werden die Daten für den Normstoff aus Mittelwertberechnungen von 50-Versuchs-Prüfungen entnommen.

13.4.3.3.3 Flüssige Stoffe

Vor Versuchsbeginn werden einzelne Kapseln und Schlagbolzen paarweise angeordnet. Die Eichscheibe wird nacheinander in jede Kapsel eingelegt, der dazugehörige Schlagbolzen aufgesetzt und die Anordnung in die Schlagkammer eingesetzt. Nachdem das Kugellager auf den Schlagbolzen aufgesetzt wurde, wird das Gehäuseoberteil mit der Kappenhalterung verbunden und in seiner Lage festgelegt. Anschließend wird die Kappe eingesetzt und soweit eingeschraubt, bis der Kugelsitz die Kugel berührt. Diese Anfangsposition wird an einer Kreisskala mit 100 Teilstrichen am oberen Ende des Gehäuseoberteils abgelesen. Der abgelesene Wert ist kennzeichnend für die jeweils verwendete Kapsel/Schlagbolzen-Kombination. Jeder Teilstrich auf der Kreisskala entspricht einer vertikalen Verschiebung von 0,02 mm. Für die Prüfung selbst wird ein O-Ring in die Kapsel eingelegt. 0,025 cm³ des zu prüfenden flüssigen Stoffes werden in den Leerraum eingemessen. Eine brauchbare Einfüllvorrichtung ist eine 0,5 cm³ gasdichte Spritze, in Verbindung mit einer Sperre und einer fein ausgezogenen Kunststoffdüse. Auf den O-Ring wird dann eine Scheibe aus Edelstahl gelegt, wodurch 0,025 cm³ Luft eingeschlossen wird. Danach wird der Schlagbolzen aufgesetzt. Die Anordnung wird in die Schlagkammer eingesetzt, das Kugellager auf dem Schlagbolzen positioniert und das Gehäuseoberteil befestigt und in seiner Lage fixiert. Die Kappe wird soweit von Hand eingeschraubt, bis sie die Kugel berührt (Abbildung 13.4.3.3). Eine genormte Vorpressung der Probenkammer wird durch Eindrehen der Kappe bis zum Erreichen der für die einzelne Kapsel/Schlagbolzen-Kombination charakteristischen Anfangseichposition und weiteres Drehen um eine bestimmte Zahl von Eichstrichen auf der Kreisskala erzielt. Das Gehäuse wird unter dem Schlagapparat platziert, wobei der Treibstößel mit kugelförmiger Aussparung (Abbildung 13.4.3.4) auf dem Kugellager ruht. Das Prüfverfahren gleicht dem bei festen Stoffen angewendeten; das gleiche Bruce-ton-Prüfverfahren wird verwendet. Ein positives Ergebnis („go“) ist eingetreten, wenn ein Knall zu hören ist, der lauter ist als derjenige, der bei einem Schlag aus gleicher Höhe auf einen inerten, flüssigen Stoff wahrgenommen wird, oder wenn in der Probenkammer ein Restdruck festgestellt wird oder wenn beim Auseinandernehmen der Einrichtung Zersetzungsprodukte visuell oder am Geruch feststellbar sind. Dementsprechend wird ein unverändertes Vorliegen des flüssigen Stoffes in der Probenkammer als negatives Ergebnis („no go“) gewertet. Nach der Prüfung werden die Kapsel und der Schlagbolzen sorgfältig gereinigt und, wenn an einem von beiden Werkzeugen Anzeichen einer Beschädigung (normalerweise Dellen) beobachtet werden, werden diese ausgewechselt. Dadurch wird eine erneute Eichung mit der Eichscheibe erforderlich. In allen Fällen werden der O-Ring und die Scheibe aus Edelstahl nach jedem Einzelversuch durch neue Teile ersetzt.

13.4.3.3 Prüfriterien und Prüfverfahren der Ergebnisbewertung

13.4.3.4.1 Feste Stoffe

Die Prüfergebnisse werden auf folgender Grundlage bewertet:

- (a) ob ein positives Ergebnis („go“) in einem Versuch beobachtet wurde;
- (b) Bestimmung der mittleren Fallhöhe für Normhexogen und die Probe durch das Bruce-ton-Prüfverfahren (s. Anhang 2); und
- (c) Vergleich der mittleren Fallhöhe für Normhexogen (H_1) mit der mittleren Fallhöhe für die Probe (H_2) unter Verwendung der Gleichung:

Wert der Unempfindlichkeit (W der U) = $80 \times H_2/H_1$

(wenn $H_2 \geq 200$ cm ist, wird der Wert (W der U) mit > 200 angegeben).

Das Ergebnis der Prüfung wird „+“ bewertet, wenn der Wert (W der U) kleiner oder gleich 80 ist, und der Stoff wird in der Form, in der er geprüft wurde, als zu gefährlich für die Beförderung angesehen. Das Ergebnis der Prüfung wird „-“ bewertet, wenn der Wert (W der U) größer als 80 ist. Wenn der Wert (W der U) für den zu prüfenden Stoff kleiner als 80 ist, kann ein direkter Vergleich mit dem Normhexogen unter Verwendung der Probenvergleichsprüfung (SCT) (s. Anhang 2) vorgenommen werden mit 100 Einzelversuchen für jeden Stoff. Erweist sich der geprüfte Stoff in mindestens 95 % der Fälle als nicht empfindlicher als das Normhexogen, ist der geprüfte Stoff in der Form, in der er geprüft wurde, nicht zu gefährlich für die Beförderung.

13.4.3.4.2 Flüssige Stoffe

Die Prüfergebnisse werden auf folgender Grundlage bewertet:

- (a) ob ein positives Ergebnis („go“) in einer Prüfung beobachtet wurde; und
- (b) Bestimmung der mittleren Fallhöhe der Probe durch das Bruceton-Prüfverfahren.

Die mittlere Fallhöhe für flüssige Stoffe wird genauso wie für feste Stoffe berechnet und das Ergebnis wird direkt angegeben. Für Proben, die bei Fallhöhen von ca. 125 cm kein positives Ergebnis liefern, wird eine mittlere Fallhöhe von „> 125“ angegeben. Das Prüfergebnis wird „+“ bewertet und der flüssige Stoff als zu gefährlich, um in der Form, in der er geprüft wurde, befördert zu werden, wenn er bei dieser Prüfung empfindlicher ist als iso-Propylnitrat. Dies wird üblicherweise über den Wert der mittleren Höhe bestimmt. Ist aber die für den geprüften Stoff ermittelte Höhe geringer als die für iso-Propylnitrat angegebene Höhe von 14,0 cm, kann ein direkter Vergleich mit iso-Propylnitrat unter Anwendung des SCT-Prüfverfahrens mit jeweils 100 Einzelversuchen für jeden Stoff durchgeführt werden. Erweist sich der geprüfte Stoff in mindestens 95 % der Fälle als nicht empfindlicher als iso-Propylnitrat, so ist er in der Form, in der er geprüft wurde, nicht zu empfindlich für die Beförderung. Das Ergebnis wird „-“ bewertet, wenn die mittlere Höhe größer oder gleich der von iso-Propylnitrat ist.

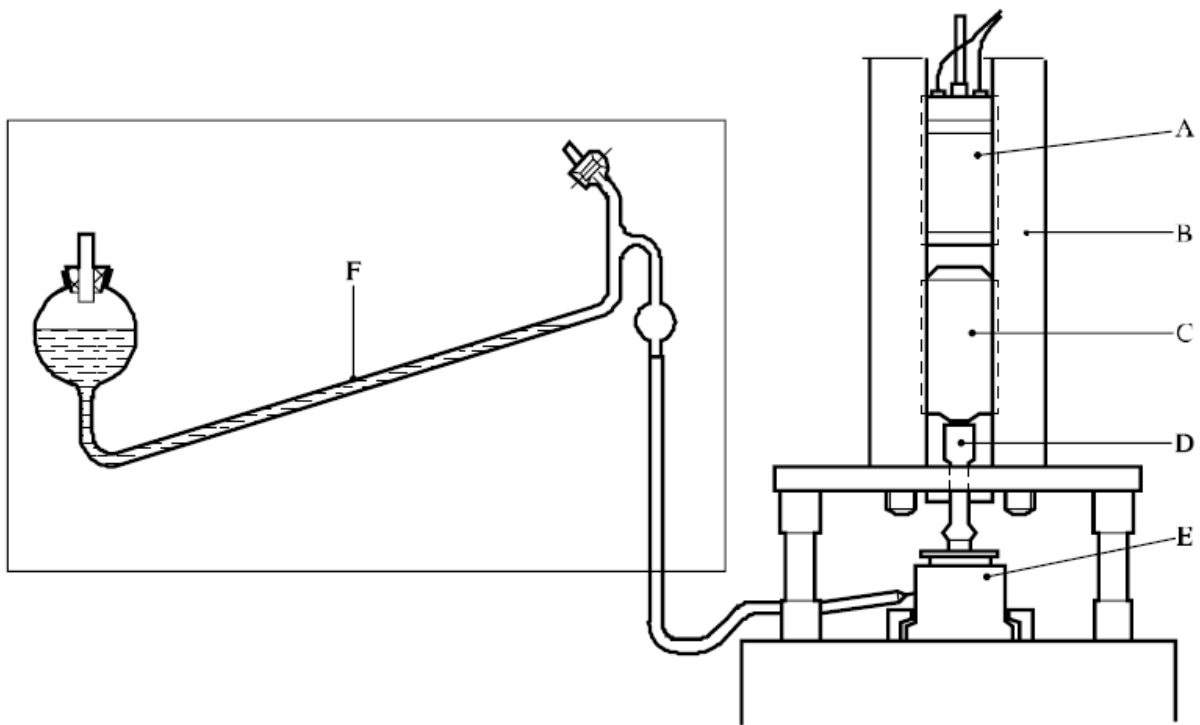
13.4.3.5 Ergebnisbeispiele

13.4.3.5.1 Feste Stoffe

Stoff	W der U	Ergebnis
Sprengelatine-Geophex	15	+
Unter-Wasser-Sprengelatine	15	+
Cordit	20	+
1,3 Dinitrobenzol	> 200	-
Guanidinnitrat	> 200	-
Oktogen	60	+
Bleiazid (militärisch)	30	+
PETN	50	+
PETN/Wachs 90/10	90	-
RDX	80	+
Tetryl	90	-
Trinitrotoluol	140	-

13.4.3.5.2 Flüssige Stoffe

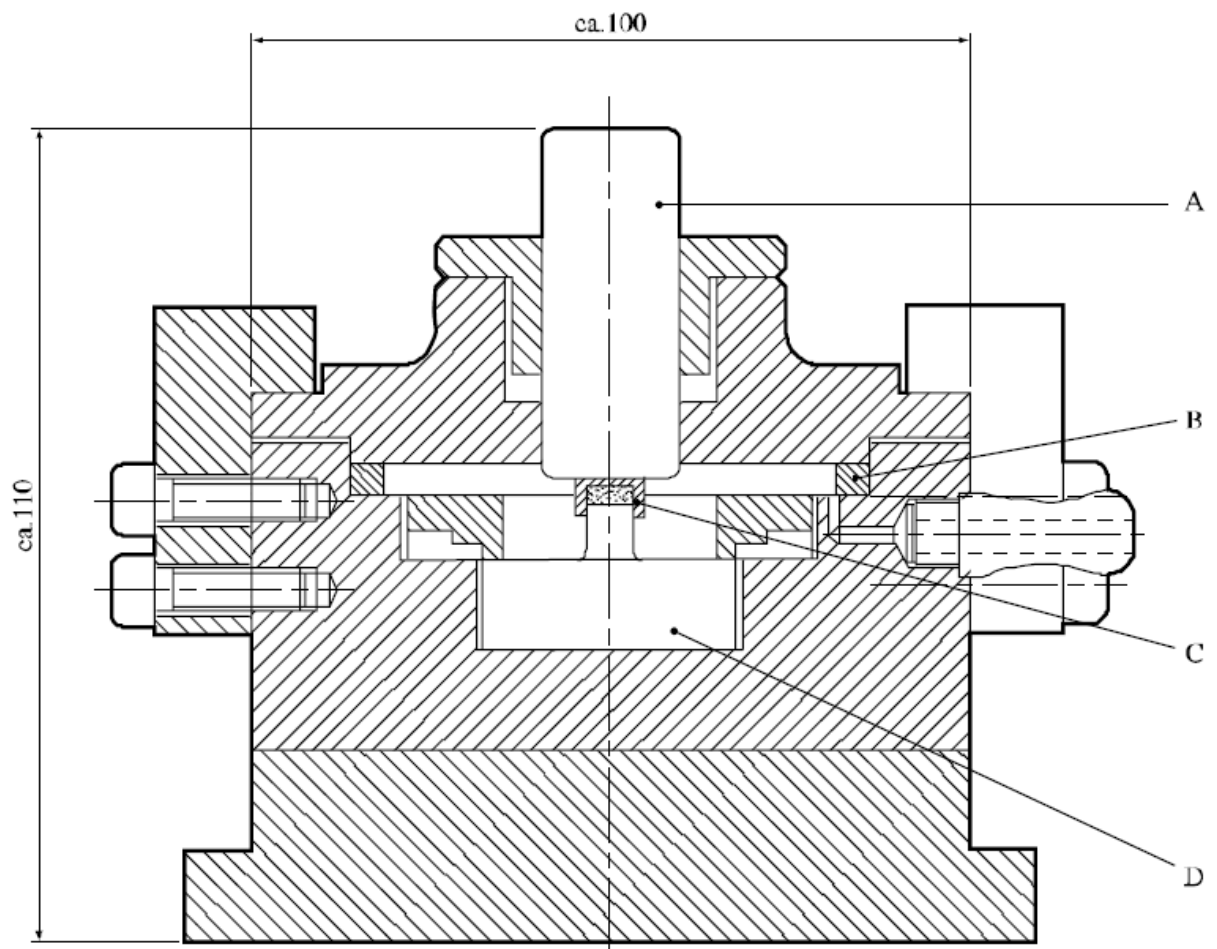
Stoff	Mittlere Höhe (cm)	Ergebnis
Diethylenglykoldinitrat	12	+
Diethylenglykolmononitrat	46	+
1,1-Dinitroethan	21	-
Dinitroethylbenzol	87	-
Nitroglycerin (NG)	5	+
Iso-Propylnitrat	14	+
Nitrobenzol	> 125	-
Nitromethan	62	-
Triethylenglykoldinitrat	10	+
Triethylenglykolmononitrat	64	-



(A) Magnet
 (C) Gewichtsstück
 (E) Kammer

(B) Röhrenförmige Schienen
 (D) Treibstößel
 (F) Gasburette

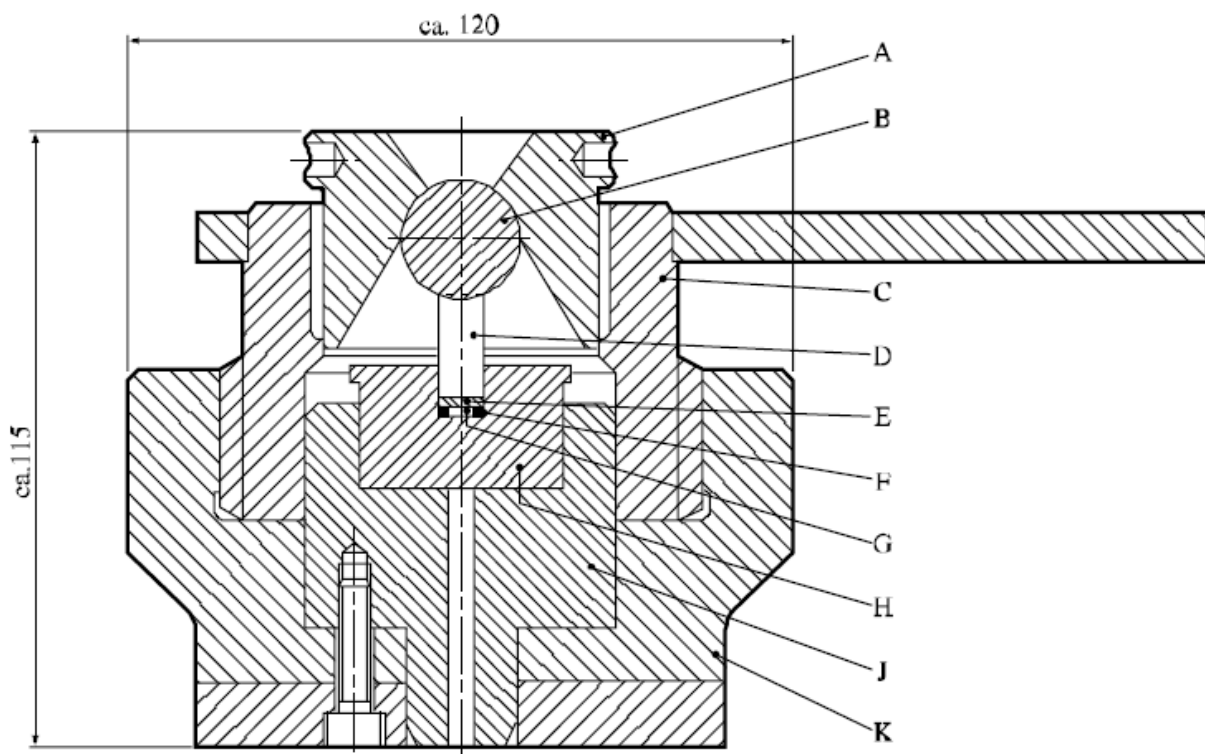
Abbildung 13.4.3.1: ROTTERPRÜFUNG



(A) Schlagbolzen
(C) Kapsel

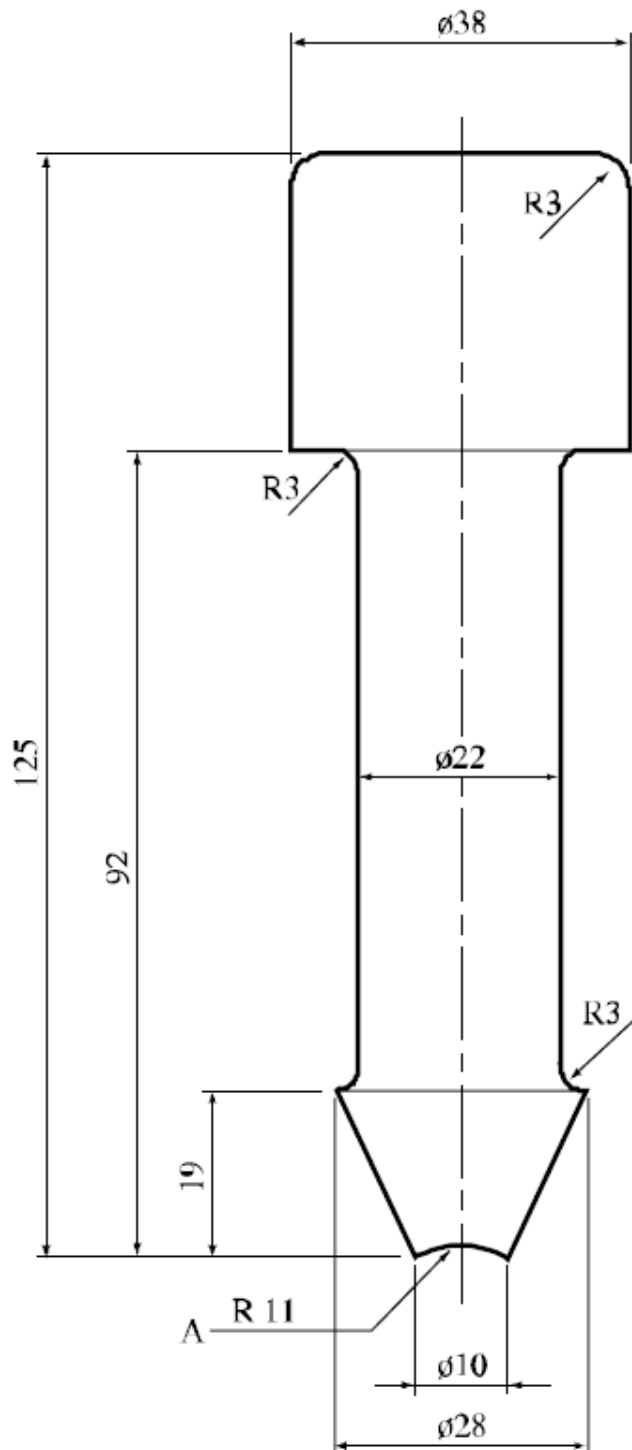
(B) Dichtungsring
(D) Amboss

Abbildung 13.4.3.2: EXPLOSIONSKAMMER



(A)	Kappe	(B)	7/8 inch (22,0 mm) Kugellager
(C)	Gehäuseoberteil	(D)	Schlagbolzen aus gehärtetem Werkzeugstahl
(E)	Scheibe aus Edelstahl	(F)	O-Ring aus Gummi
(G)	Prüfflüssigkeit	(H)	Kapsel aus gehärtetem Werkzeugstahl
(J)	Schlagkammer	(K)	Widerlager für die Kappe

Abbildung 13.4.3.3: GEHÄUSE UND KAPSEL/SCHLAGBOLZEN-ANORDNUNG FÜR FLÜSSIGE STOFFE



(A) Sphärisch

Abbildung 13.4.3.4: ZWISCHENTREIBSTÖßEL FÜR DIE SCHLAGPRÜFUNG MIT FLÜSSIGEN STOFFEN

13.4.4 Prüfung 3 (a) (iv): 30 kg Fallhammerprüfung

13.4.4.1 *Einleitung*

Diese Prüfung wird angewendet, um die Empfindlichkeit von festen Stoffen und flüssigen Stoffen gegenüber dem Schlag eines Fallgewichts zu messen und zu bestimmen, ob der Stoff in der Form, in der er geprüft wurde, zu gefährlich für die Beförderung ist.

13.4.4.2 *Prüfgeräte und Materialien*

Das Prüfgerät und die Materialien sind in Einzelheiten in den Abbildungen 13.4.4.1 und 13.4.4.2 dargestellt. Die Stahlschale (Wanddicke ca. 0,4 mm) ist 8 mm tief, 50 mm breit und 150 mm lang.

13.4.4.3 *Prüfverfahren*

Die Schale wird bis zu einer Höhe von 8 mm gleichmäßig mit dem Stoff gefüllt. Die Schale wird so auf dem Amboss platziert, dass das Gewichtsstück auf einem Punkt auftrifft, der 25 mm von einem Ende der Schale entfernt in der Längsachse der Schale liegt (siehe Abbildung 13.4.4.1). Das Gewichtsstück wird aus Höhen von 4,00 m bis 0,25 m in Stufen von 0,25 m ausgelöst. Von einer Weiterleitung wird gesprochen, wenn explosive Effekte, hauptsächlich eine Deformation der Schalenwände, in einer Entfernung von mindestens 100 mm - gemessen vom Auftreffpunkt des Gewichtsstücks - beobachtet werden. Mit jeder Höhe werden drei Einzelversuche durchgeführt. Die Grenzhöhe ist die größte Höhe, bei der in drei Einzelversuchen keine Weiterleitung stattfindet. Wenn bei einer Höhe von 4,00 m keine Weiterleitung stattfindet, wird eine Grenzhöhe von $\geq 4,00$ m aufgeschrieben.

13.4.4.4 *Prüfkriterien und Prüfverfahren der Ergebnisbewertung*

Die Prüfergebnisse werden auf folgender Grundlage bewertet:

- (a) ob es die Weiterleitung einer Reaktion gibt; und
- (b) die Grenzfallhöhe.

Das Prüfergebnis wird „+“ bewertet, wenn eine Grenzfallhöhe von weniger als 0,75 m beobachtet wird und der Stoff wird in der Form, in der er geprüft wurde, als zu gefährlich für die Beförderung angesehen. Das Prüfergebnis wird „-“ bewertet, wenn eine Grenzfallhöhe beobachtet wird, die größer als oder gleich 0,75 m ist.

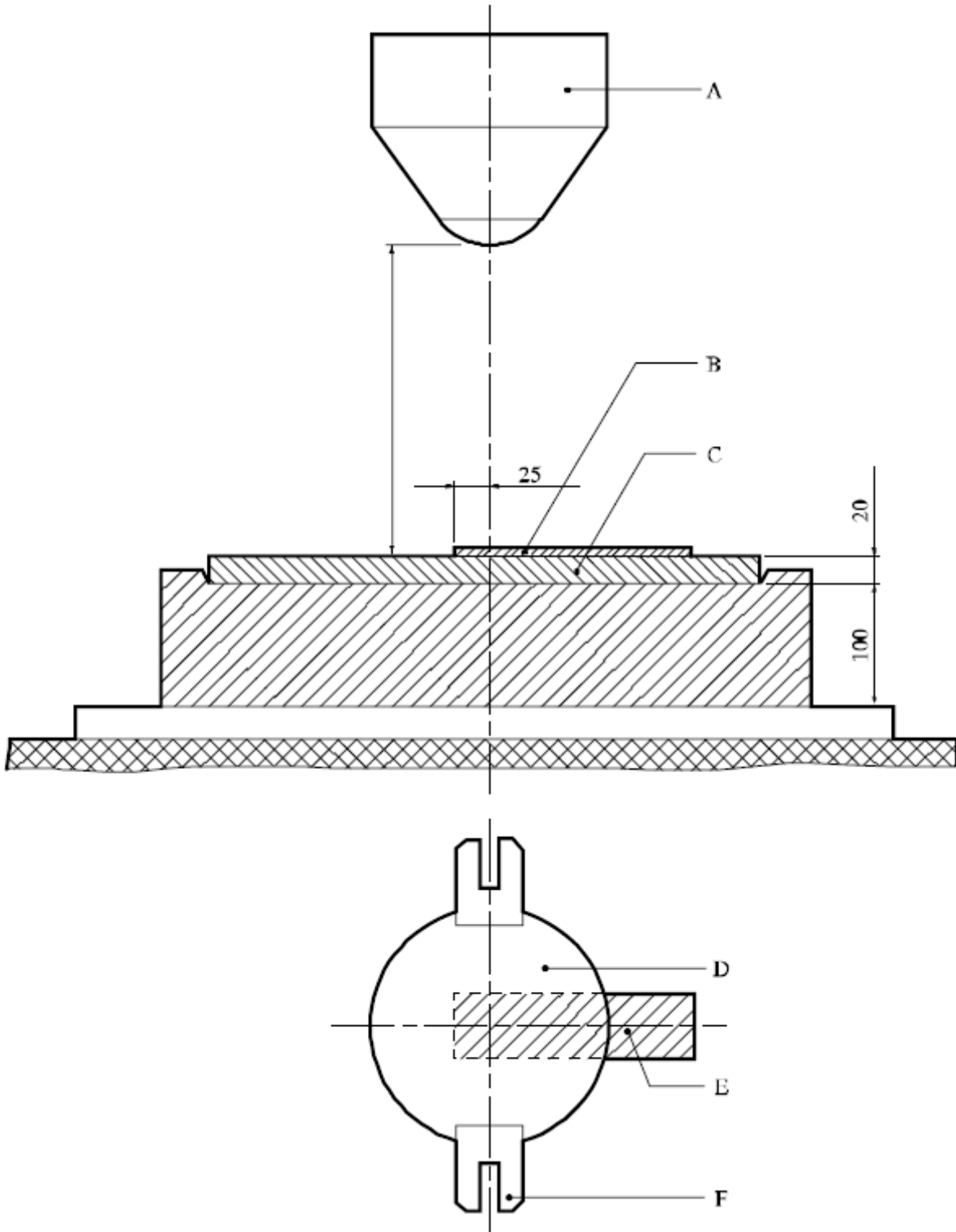
13.4.4.5 *Ergebnisbeispiele*

Stoffe	Grenzhöhe (m)	Ergebnis
Ammoniumperchlorat	≥ 4,00	-
Oktofen 0 - 100 µm (70 % min. ≤ 40 µm) <u>a/</u>	0,50	+
Oktofen 80 - 800 µm (50 % min. ≥ 315 µm) <u>a/</u> , <u>b/</u>	1,75	-
Hydrazinnitrat, geschmolzen <u>c/</u>	0,25	+
Bergbausprengestoff <u>d/</u>	≥ 4,00	-
Nitroglycerin	0,50	+
Nitroguanidin	≥ 4,00	-
PETN, fein (40 % min. ≤ 40 µm)	0,50	+
RDX 0 – 100 µm (55 % min. ≤ 40 µm) <u>a/</u>	1,00	-
RDX, mittlere Größe 125 – 200 µm	2,00	-
Trinitrotoluol Schuppen <u>e/</u>	≥ 4,00	-
Trinitrotoluol gegossen	≥ 4,00	-

a/ aus Cyclohexanon umkristallisiert
c/ 60 - 80 °C

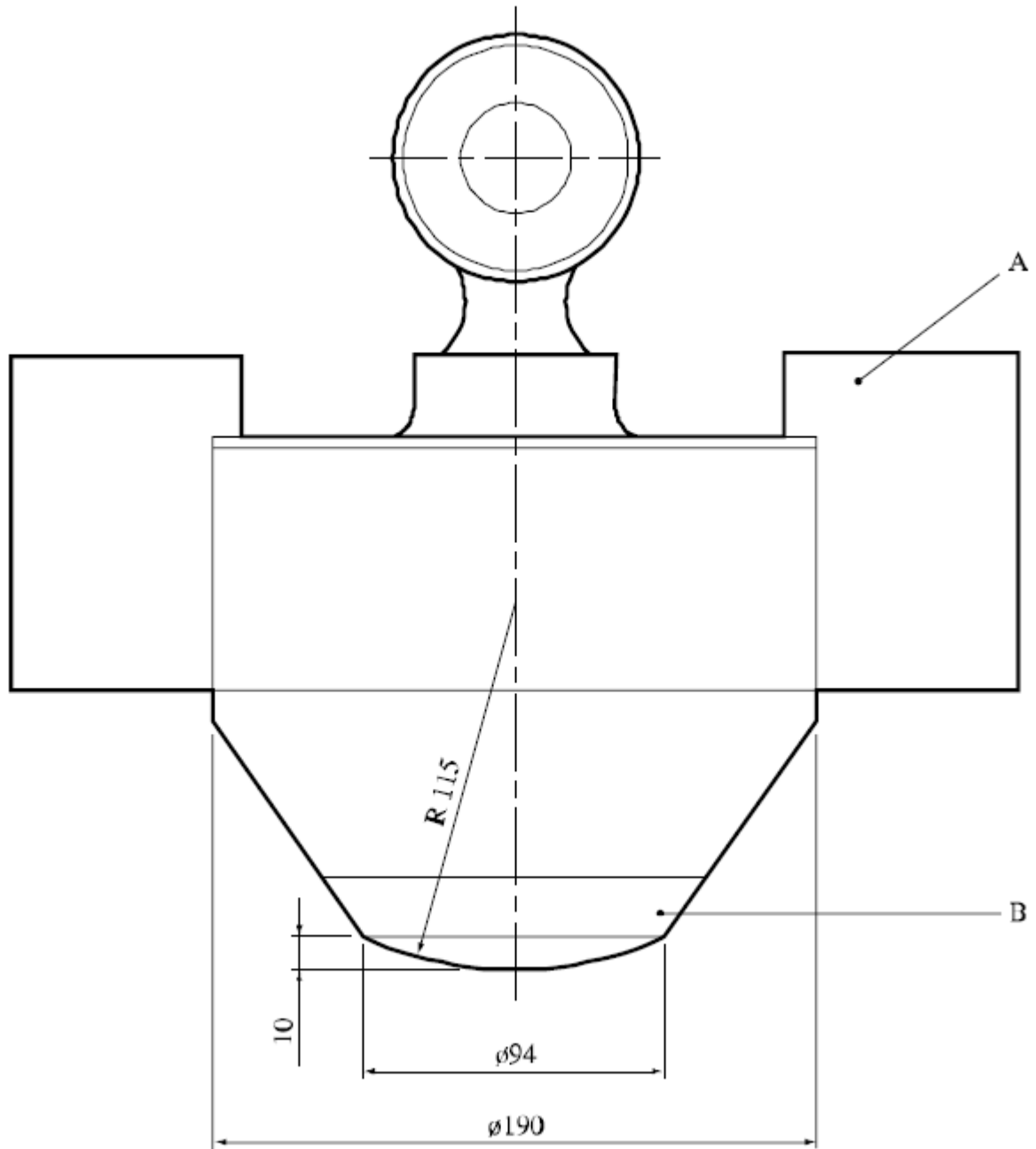
b/ RDX-Gehalt max. 3 %
d/ auf Ammoniumnitratbasis, mit 11,5 %
Pentolit und 8,5 % Aluminium

e/ Schmelzpunkt ≥ 80,1 °C



- | | | | |
|-----|---------------------|-----|---------------------|
| (A) | 30 kg-Gewichtsstück | (B) | Probe |
| (C) | Entfernbarer Amboss | (D) | 30 kg-Gewichtsstück |
| (E) | Probe | (F) | Führung |

Abbildung 13.4.4.1: 30 KG FALLHAMMERPRÜFUNG



(A) Führung

(B) Entfernbare Nase

Abbildung 13.4.4.2: FALLGEWICHT

13.4.5 **Prüfung 3 (a) (v): Modifizierter Typ 12 Schlagapparat**

13.4.5.1 *Einleitung*

Diese Prüfung wird angewendet, um die Empfindlichkeit von Stoffen gegenüber dem Schlag eines Fallgewichts zu messen und zu bestimmen, ob der Stoff in der Form, in der er geprüft wurde, zu gefährlich für die Beförderung ist.

13.4.5.2 *Prüfgeräte und Materialien*

Die folgenden Prüfgeräte und Materialien werden benötigt:

- (a) Ein Fallmechanismus, der in der Lage ist, über drei Führungen ein Gewicht von 1,0, 1,5, 1,8, 2,0, 2,5 oder 5 kg von einer Höhe von bis zu 3 m auf ein Zwischengewicht fallen zu lassen, das auf einer Probe liegt, die frei auf einem Amboss liegt. Die Fall- und Zwischengewichte werden in folgenden Kombinationen verwendet:

1,5-kg-Zwischengewicht mit einem 1,0-, 1,5-, 1,8- oder 2,0-kg-Fallgewicht;
2,0-kg-Zwischengewicht mit einem 1,0- oder 2,0-kg-Fallgewicht; und
2,5-kg-Zwischengewicht mit 2,5- oder 5,0-kg-Fallgewicht;

- (b) eine Haltevorrichtung (modifiziertes Werkzeug Typ 12), bestehend aus einem Amboss (Durchmesser der Schlagfläche 32 mm) und einer Führung für das Zwischengewicht;
- (c) Sandpapier, das in Quadrate von 25 ± 2 mm geschnitten ist;
- (d) eine Waage mit einer Genauigkeit von ± 1 mg;
- (e) Messingkapseln mit 10,0 mm Durchmesser, 4,8 mm Höhe und 0,5 mm Wanddicke;
- (f) Scheiben aus Edelstahl mit 8,4 mm Durchmesser und 0,4 mm Dicke;
- (g) Neopren-O-Ringe mit 8,4 mm Durchmesser und 1,3 mm Dicke;
- (h) 50 μ l Spritze;
- (i) Mikrospatel.

13.4.5.3 *Prüfverfahren*

13.4.5.3.1 *Feste Stoffe*

Das Zwischengewicht wird angehoben. 30 ± 5 mg der Probe werden in loser Schüttung zentral auf dem Amboss platziert (bei weniger empfindlichen Stoffen werden 30 ± 5 mg des Prüfstoffes auf ein quadratisches Stückchen Sandpapier gelegt und das Sandpapier wird mit der Probe auf den Amboss gelegt). Das Zwischengewicht wird nun behutsam auf die Probe auf dem Amboss aufgesetzt. Das Fallgewicht wird auf 36,0 cm (der Höhe in der Mitte der logarithmischen Intervalle der Fallhöhen) angehoben und zum Fall auf das Zwischengewicht ausgelöst. Das Zwischengewicht wird angehoben. Der Versuch wird als positiv bewertet, wenn ein Knall, Rauch oder Geruch aufgetreten ist oder ein Nachweis einer Entzündung sichtbar ist. Die Art der aufgetretenen Reaktion ist zu vermerken. Die Ambossflächen werden mit einem Tuch gesäubert. Die Anfangsfallhöhe für die Anwendung des Bruceton-Prüfverfahrens (siehe Anhang 2) wird durch Interpolation der nächstliegenden positiven und negativen Ergebnisse bestimmt, bis diese auf benachbarten Niveaus auftreten. 25 Einzelversuche werden durchgeführt, wobei sich die Abfolge der Fallhöhen nach dem Bruceton-

Prüfverfahren unter Einhaltung eines logarithmischen Intervalls von 0,093 mit den folgenden Fallhöhen ergibt: 6,5, 8, 10, 12, 15, 19, 24, 29, 36, 45, 55, 69, 85, 105, 131, 162 und 200 cm. Die mittlere Höhe wird unter Anwendung des Prüfverfahrens, dargestellt in Anhang 2, ermittelt. Die Kombination eines 1,8 kg-Fallgewichtes mit einem 1,5 kg-Zwischengewicht, ohne die Verwendung von Sandpapier, hat sich als optimal erwiesen, um zu bestimmen, ob Stoffe empfindlicher oder weniger empfindlich als Hexogen (RDX) sind.

13.4.5.3.2 Flüssige Stoffe

Ein O-Ring wird in die Kapsel eingelegt und am Boden festgedrückt. 25 μl ^{z/} werden mit einer Spritze in die Kapsel eingefüllt. Eine Scheibe aus Edelstahl wird auf den O-Ring aufgesetzt. Das Zwischengewicht wird angehoben und die Kapselvorrichtung wird auf dem Amboss platziert. Das Zwischengewicht wird behutsam gesenkt, so dass es in die Kapsel passt und den O-Ring zusammenpresst. Das Fallgewicht wird angehoben und ausgelöst, so dass es auf das Zwischengewicht fällt. Das Zwischengewicht wird angehoben. Der Versuch wird als positiv bewertet, wenn ein Knall, Rauch oder Geruch aufgetreten ist oder ein Nachweis einer Entzündung sichtbar ist. Die Art der aufgetretenen Reaktion ist zu vermerken. Die Anfangshöhe wird unter Verwendung des Prüfverfahrens, das in 13.4.5.3.1 beschrieben ist, ausgewählt. Es werden 25 Versuche durchgeführt und die mittlere Höhe wird unter Anwendung des Prüfverfahrens, beschrieben in Anhang 2, ermittelt. Die Kombination eines 1,0 kg-Fallgewichtes mit einem 1,5 kg-Zwischengewicht (vorgesehen für das Prüfen von flüssigen Stoffen) hat sich als optimal erwiesen, um zu bestimmen, ob Stoffe empfindlicher oder weniger empfindlich als iso-Propylnitrat sind.

13.4.5.4 *Prüfkriterien und Prüfverfahren der Ergebnisbewertung*

13.4.5.4.1 Die Prüfergebnisse werden auf folgender Grundlage bewertet:

- (a) ob in einem Versuch eine positive Reaktion erzielt wird; und
- (b) Bestimmung der mittleren Fallhöhe (H_{50}) für die Probe durch das Bruceton-Prüfverfahren.

Einzelheiten der Statistiken, die zur Bestimmung von H_{50} verwendet werden, und die Normabweichung sind aus Anhang 2 ersichtlich.

13.4.5.4.2 Feste Stoffe

Das Prüfergebnis wird „+“ bewertet, wenn die mittlere Fallhöhe (H_{50}) kleiner oder gleich der von trockenem Hexogen (RDX) ist und der Stoff wird in der Form, in der er geprüft wurde, als zu gefährlich für die Beförderung angesehen. Das Prüfergebnis wird „-“ bewertet, wenn die mittlere Fallhöhe (H_{50}) größer als die von Hexogen (RDX) ist.

13.4.5.4.3 Flüssige Stoffe

Das Prüfergebnis wird „+“ bewertet, wenn die mittlere Fallhöhe (H_{50}) kleiner als die von iso-Propylnitrat ist und der Stoff wird in der Form, in der er geprüft wurde, als zu gefährlich für die Beförderung angesehen. Das Prüfergebnis wird „-“ bewertet, wenn die mittlere Fallhöhe (H_{50}) gleich oder größer als die von iso-Propylnitrat ist.

^{z/} Das Verhältnis zwischen dem Probenvolumen und der Empfindlichkeit des flüssigen Stoffes ist eine für den flüssigen Stoff spezifische Funktion. Das für dieses Prüfverfahren ausgewählte Volumen ist für die Bestimmung relativer Empfindlichkeit geeignet. Eine Bestimmung des Verhältnisses zwischen der Empfindlichkeit und dem Probenvolumen ist durchzuführen, wenn über den Stoff detailliertere Informationen gefordert werden.

13.4.5.5 *Ergebnisbeispiele*

13.4.5.5.1 Feste Stoffe

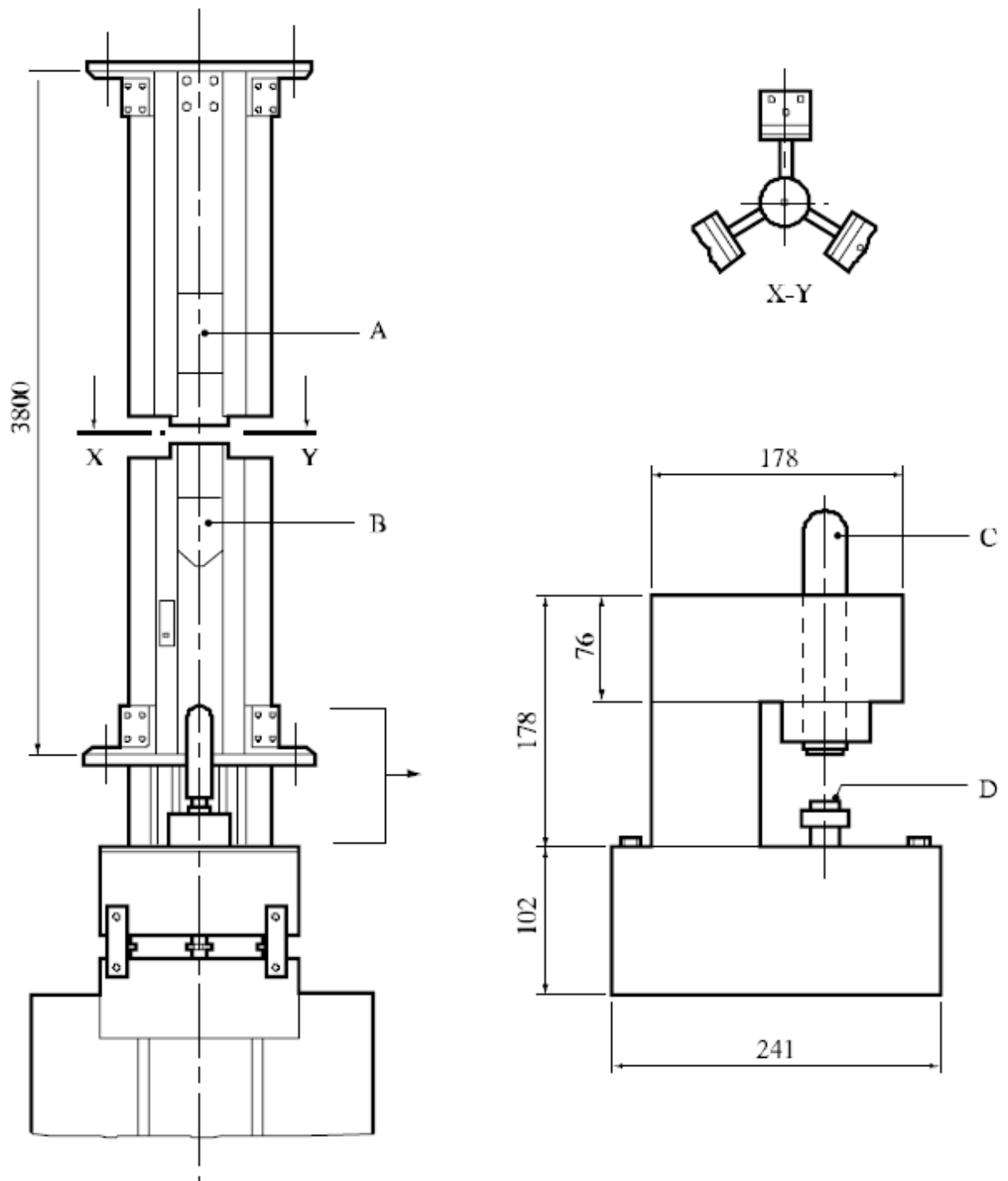
Stoffe	Mittlere Höhe (cm)	Ergebnis
1,8-kg-Fallgewicht, 1,5-kg-Zwischengewicht, kein Sandpapier		
PETN (superfein)	15	+
RDX Grade 1	38	+
RDX/Wasser (75/25)	> 200	-
Tetryl	> 200	-
TNT (200 mesh)	> 200	-

2,5-kg-Fallgewicht, 2,5-kg-Zwischengewicht, mit Sandpapier

PETN (superfein)	5	+
RDX (Cal 767)	12	+
Tetryl	13	-
TNT (200 mesh)	25	-

13.4.5.5.2 Flüssige Stoffe

Stoffe	Mittlere Höhe (cm)	Ergebnis
1,0-kg-Fallgewicht, 2,0-kg-Zwischengewicht		
Isopropylnitrat (99 %, Sdp. 101 – 102 °C)	18	-
Nitromethan	26	-
TEGDN	14	+
TMETN	10	+
TEGDN/TMETN (50/50)	13	+



- | | | | |
|-----|---|-----|--|
| (A) | Elektromagnet | (B) | Fallgewicht (z. B. 2,5 kg) |
| (C) | Zwischengewicht
(z. B., 2,5 kg, Durchmesser 32 mm) | (D) | Amboss
(Schlagoberfläche 32 mm Durchmesser) |

Abbildung 13.4.5.1: MODIFIZIERTER TYP 12 SCHLAGAPPARAT (vollständig, oben und erweiterte Seitenansicht)

13.4.6 **Prüfung 3 (a) (vi): Schlagempfindlichkeitsprüfung**

13.4.6.1 *Einleitung*

Diese Prüfung wird angewendet, um die Schlagempfindlichkeit eines Stoffes zu messen und zu bestimmen, ob der Stoff in der Form, in der er geprüft wurde, zu gefährlich für die Beförderung ist. Er ist auf feste Stoffe und flüssige Stoffe anwendbar unter Benutzung zweier verschiedener Probeneinrichtungen.

13.4.6.2 *Prüfgeräte und Materialien*

13.4.6.2.1 Die Abbildung 13.4.6.1 zeigt eine Darstellung des Schlagapparates. Die Hauptbestandteile des Schlagapparates sind folgende:

- (a) ein Amboss aus Stahl;
- (b) vertikale, parallele Führungsschienen für ein Fallgewicht;
- (c) ein Stahlgewicht (10 kg) mit einer Sperrvorrichtung - der Schlageinsatz ist aus gehärtetem Stahl (Rockwell Härte 60 - 63);
- (d) eine Halte- und Auslöseeinrichtung;
- (e) eine Zahnstange, die das Gewichtsstück daran hindert, wiederholt auf die auf dem Amboss liegende Probe zu fallen und zu schlagen; und
- (f) ein Lineal mit Einteilungen von 1 mm.

13.4.6.2.2 Die Probe wird in die Stempelvorrichtung 2 (feste Stoffe) oder 3 (flüssige Stoffe) eingesetzt. Abmessungen und Anforderungen dieser Stempelvorrichtungen sind in den Abbildungen 13.4.6.2 und 13.4.6.3 dargestellt. Folgende zusätzliche Ausstattung ist erforderlich:

- (a) eine Laborwaage mit einer Genauigkeit von 0,005 g;
- (b) eine hydraulische Presse, die einen Kompressionsdruck von 290 MPa liefert; und
- (c) ein Normexplosivstoff, Tetryl (rekristallisiert aus Aceton) mit Kristallgrößen von 0,200 - 0,270 mm.

13.4.6.3 *Prüfverfahren*

13.4.6.3.1 *Feste Stoffe*

13.4.6.3.1.1 Normalerweise werden Stoffe im Anlieferungszustand geprüft. Angefeuchtete Stoffe sind mit der Mindestmenge an Befeuchtungsmittel, die für die Beförderung gefordert ist, zu prüfen. Abhängig von ihrer physikalischen Form sind die Stoffe den folgenden Prüfverfahren zu unterwerfen:

- (a) granuliert, geschuppte, gepresste, gegossene und ähnliche Stoffe werden gemahlen und gesiebt; die Teilchen müssen durch ein Sieb mit einer Maschengröße von 0,9 - 1,0 mm gehen;
- (b) Elastische Stoffe werden mit einem geschärften Messer auf einer Holzoberfläche in nicht mehr als 1 mm große Stücke geschnitten. Elastische Stoffe werden nicht gesiebt; und
- (c) Pulverisierte und Plastiksprengstoffe werden nicht gemahlen und gesiebt.

Stempelvorrichtungen für Proben von festen Stoffen werden mit Aceton oder Ethanol entfettet. Vorbereitete Prüfvorrichtungen müssen eine Differenz von 0,02 - 0,03 mm zwischen den Durchmessern der Führungsringe und der Stempel aufweisen. Die Teile können, solange sie sich innerhalb dieser Spezifikation befinden, wiederverwendet werden.

13.4.6.3.1.2 Um die untere Empfindlichkeitsgrenze eines zu prüfenden Explosivstoffes zu bestimmen, wird eine Probe mit einer Masse von 100 ± 5 mg auf der Stempeloberfläche in der offenen Stempelvorrichtung 2 platziert. Der Führungsring ist mit der Rille unten auszurichten. Der zweite Stempel wird auf die explosive Probe gesetzt und der obere Stempel wird verwendet, um diese durch Drücken und Drehen zu glätten. Die Vorrichtung mit dem Explosivstoff wird auf eine hydraulische Presse gesetzt, wo sie mit einem Druck von 290 MPa zusammengepresst wird. Bei plastischen, elastischen und pastösen Explosivstoffen wird der Druck vorher so gewählt, dass der Explosivstoff nicht außerhalb der Stempeloberflächen gedrückt wird. Angefeuchtete Explosivstoffe werden nicht zusammengepresst. Der Führungsring mit den Stempeln und dem Explosivstoff wird dann umgedreht in eine Haltevorrichtung gesetzt und der Führungsring wird dann auf die Haltevorrichtung gedrückt, so weit es geht. Dies stellt sicher, dass die Probe in Kontakt mit der Rille des Führungsringes ist. Die den Explosivstoff enthaltende Vorrichtung wird auf den Amboss des Schlagapparates gesetzt. Das Gewichtsstück (10 kg) fällt und schlägt auf die Probe.

13.4.6.3.1.3 Die untere Schlagempfindlichkeitsgrenze von Explosivstoffen wird als die maximale Fallhöhe eines 10-kg-Stahlgewichtes definiert, die in 25 Versuchen kein positives Ergebnis zeigt. Die Fallhöhe wird aus folgendem Bereich ausgewählt: 50, 70, 100, 120, 150, 200, 250, 300, 400, 500 mm. Die Prüfungen werden mit einer Höhe von 150 mm begonnen. Ein Geräusch, Blitz oder Brandspuren auf Stempel und Führungsring werden als positive Reaktion betrachtet. Verfärbung der Probe wird nicht als Hinweis auf eine Explosion angesehen. Wenn bei dieser Höhe positive Ergebnisse erzielt werden, wird die Prüfung mit der nächstniedrigen Fallhöhe wiederholt. Umgekehrt, werden negative Ergebnisse erzielt, wird die nächsthöhere Fallhöhe angewendet. Demzufolge ist die maximale Fallhöhe für ein 10-kg-Gewicht erreicht, wenn in 25 Prüfungen keine positive Reaktion auftritt. Wenn bei der 50-mm-Fallhöhe in 25 Prüfungen positive Ergebnisse erzielt werden, wird angegeben, dass die untere Empfindlichkeitsgrenze eines in der Stempelvorrichtung 2 geprüften explosiven Stoffes < 50 mm ist. Wenn bei der 500-mm-Fallhöhe in 25 Prüfungen keine positive Reaktion auftritt, wird die untere Schlagempfindlichkeitsgrenze für den in der Stempelvorrichtung 2 geprüften explosiven Stoff als 500 mm oder mehr angegeben.

13.4.6.3.2 Flüssige Stoffe

13.4.6.3.2.1 Stempelvorrichtungen 3 werden mit Aceton oder Ethanol entfettet. Üblicherweise werden 35 - 40 Stempelvorrichtungen vorbereitet. Die Stempelvorrichtungen müssen eine Differenz von 0,02 - 0,03 mm zwischen den Durchmessern der Haltevorrichtungen und der Stempel haben.

13.4.6.3.2.2 Um die untere Empfindlichkeitsgrenze zu bestimmen, wird der flüssige Stoff mit einer Bürette oder Pipette in die Kapsel gefüllt. Die Kapsel wird mittig auf dem unteren Stempel positioniert und vollständig mit dem flüssigen Stoff gefüllt. Der zweite Stempel wird vorsichtig auf die mit dem flüssigen Stoff gefüllte Kapsel gesetzt, die Stempelvorrichtung wird auf den Amboss des Schlagapparates gesetzt und das Stahlgewicht ausgelöst. Das Ergebnis wird vermerkt.

13.4.6.3.2.3 Die untere Schlagempfindlichkeitsgrenze von Explosivstoffen wird als die maximale Fallhöhe des 10-kg-Stahlgewichtes definiert, die in 25 Versuchen kein positives Ergebnis zeigt. Die Fallhöhe wird aus folgendem Bereich ausgewählt: 50, 70, 100, 120, 150, 200, 250, 300, 400, 500 mm. Die Prüfungen werden mit einer Höhe von 150 mm begonnen. Wenn bei dieser Höhe positive Ergebnisse erzielt werden, wird die Prüfung mit der nächstniedrigen Fallhöhe wiederholt. Umgekehrt, werden negative Ergebnisse erzielt, wird die nächsthöhere Fallhöhe angewendet. Demzufolge ist die maximale Fallhöhe für ein 10-kg-Gewicht erreicht, wenn in 25 Prüfungen keine positive Reaktion auftritt. Wenn bei der 50-mm-Fallhöhe in 25 Prüfungen ein oder mehr positive Ergebnisse erhalten werden, wird festgestellt, dass die untere Empfindlichkeitsgrenze eines in einer Stempelvorrichtung 3 geprüften explosiven Stoffes < 50 mm ist. Wenn bei der 500-mm-Fallhöhe in 25 Prüfungen keine positive Reaktion auftritt, wird die untere Schlagempfindlichkeitsgrenze für den in der Stempelvorrichtung 3 geprüften explosiven Stoff mit 500 mm oder mehr angegeben.

13.4.6.4 *Prüfkriterien und Prüfverfahren der Ergebnisbewertung*

13.4.6.4.1 Feste Stoffe

Die Prüfergebnisse werden auf folgender Grundlage bewertet:

- (a) ob bei einer bestimmten Höhe in 25 Versuchen ein oder mehr positive Ergebnisse erzielt werden; und
- (b) der niedrigsten Höhe, bei der ein positives Ergebnis erzielt wird.

Das Prüfergebnis wird „+“ bewertet, wenn die niedrigste Höhe, bei der mit der Stempelvorrichtung 2 ein positives Ergebnis erzielt wird, weniger als 100 mm beträgt, und der Stoff wird in der Form, in der er geprüft wurde, als zu gefährlich für die Beförderung angesehen. Das Prüfergebnis wird „-“ bewertet, wenn die niedrigste Schlaghöhe für ein positives Ergebnis mit der Vorrichtung 2 gleich oder größer als 100 mm ist.

13.4.6.4.2 Flüssige Stoffe

Die Prüfergebnisse werden auf folgender Grundlage bewertet:

- (a) ob bei einer bestimmten Höhe in 25 Versuchen ein oder mehr positive Ergebnisse erzielt werden; und
- (b) der niedrigsten Höhe, bei der ein positives Ergebnis erzielt wird.

Die Prüfung wird „+“ bewertet, wenn die niedrigste Höhe, bei der mit der Stempelvorrichtung 3 ein positives Ergebnis erzielt wird, weniger als 100 mm beträgt, und Stoff wird in der Form, in der er geprüft wurde, als zu gefährlich für die Beförderung angesehen. Das Prüfergebnis wird „-“ bewertet, wenn die niedrigste Schlaghöhe für ein positives Ergebnis mit der Vorrichtung 3 gleich oder größer als 100 mm ist.

13.4.6.5 *Ergebnisbeispiele*

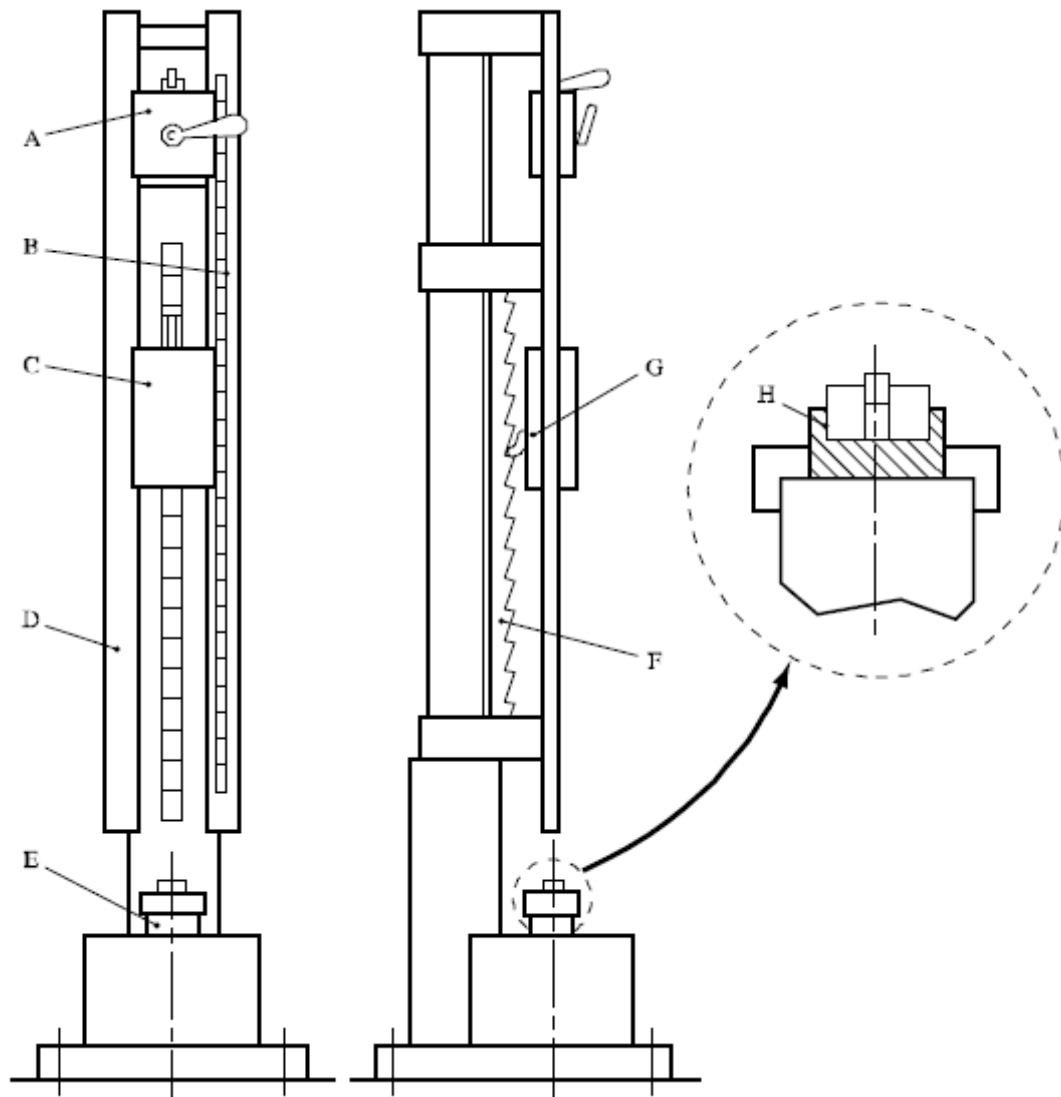
13.4.6.5.1 Feste Stoffe

Stoffe	Untere Grenze in Vorrichtung 2 (mm)	Ergebnis
Ammonal (80,5 % Ammoniumnitrat, 15 % TNT, 4,5 % Aluminium)	150	-
Ammonal, (bestehend aus 66 % Ammonium- nitrat, 24 % RDX, 5 % Aluminium)	120	-
Ammonit 6ZhV (79 % Ammoniumnitrat, 21 % TNT)	200	-
Ammonit T-19 (61 % Ammoniumnitrat, 19 % TNT, 20 % Natriumchlorid)	300	-
RDX (trocken)	70	+
RDX/Wachs 95/5	120	-
RDX/Wasser 85/15	150	-
Granulit AS-8 (91,8 % Ammoniumnitrat, 4,2 % Mineralöl, 4 % Aluminium)	> 500	-
PETN (trocken)	50	+
PETN/Wachs (Paraffin) 95/5	70	+
PETN/Wachs (Paraffin) 90/10	100	-
PETN/Wasser 75/25	100	-
Pikrinsäure	> 500	-
Tetryl	100	-
Trinitrotoluol	> 500	-

13.4.6.5.2 Flüssige Stoffe

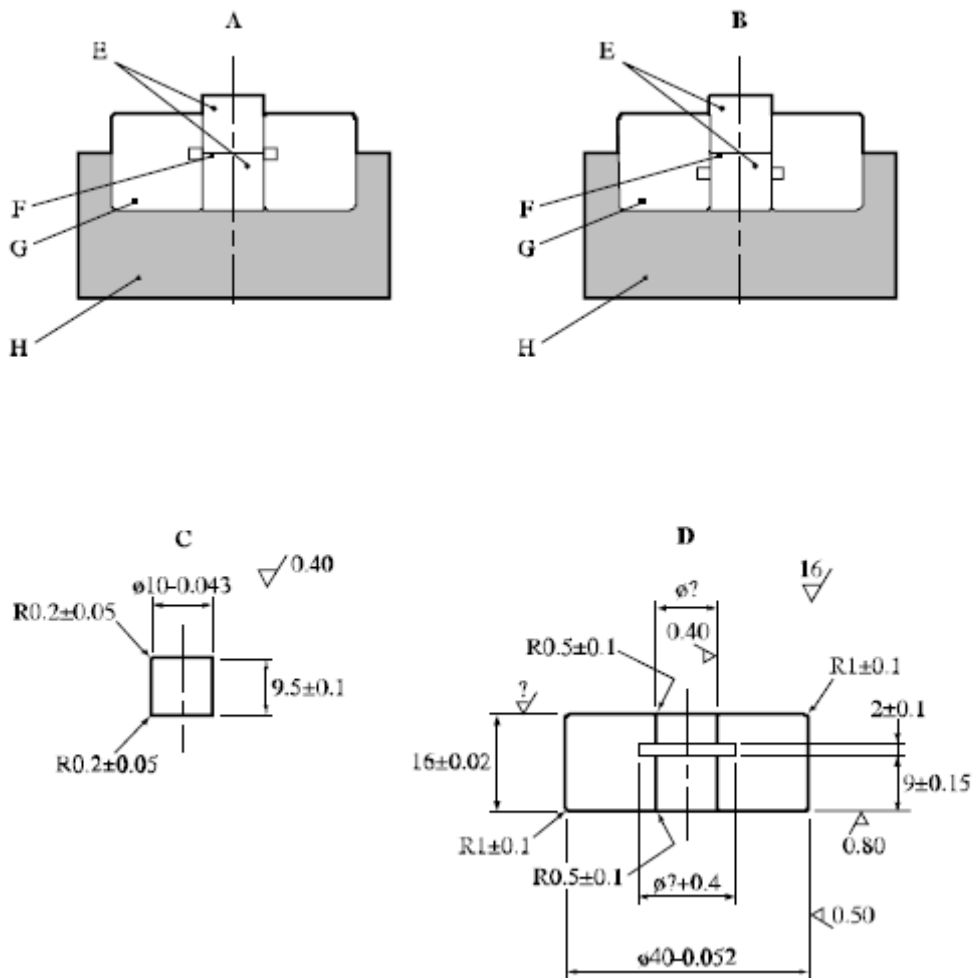
Stoffe	Untere Grenze in Vorrichtung 3 ^z (mm)	Ergebnis
Di-(2,2-dinitro-2-fluoro-ethyl)formal/ Methylenchlorid (65/35)	400	-
Iso-Propylnitrat	> 500	-
Nitroglycerin	< 50	+
Nitromethan	> 500	-

^z Die Ziffer 2 steht im englischen Original. Da es sich um die flüssigen Stoffe handelt und laut 13.4.6.3.2.1 für diese die Vorrichtung 3 zum Einsatz kommt, muss es „Vorrichtung 3“ heißen.



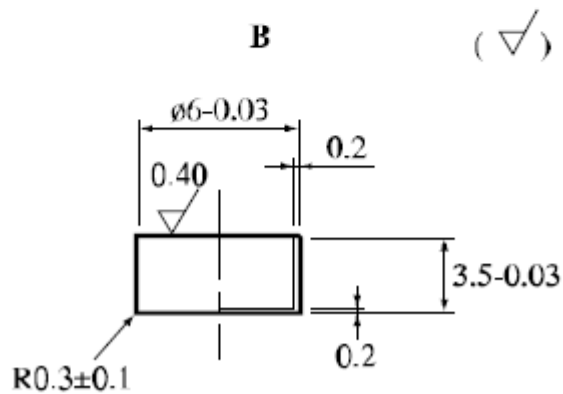
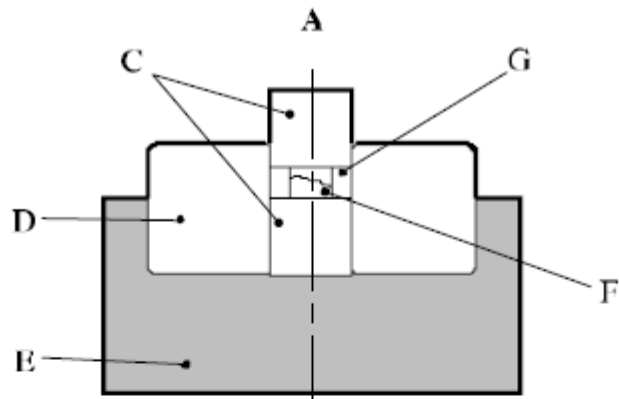
- | | | | |
|-----|-------------------------------|-----|-------------------------------------|
| (A) | Halte- und Auslöseeinrichtung | (B) | Messlineal |
| (C) | Gewichtsstück | (D) | Führungssäule |
| (E) | Amboss | (F) | Zahnstange |
| (G) | Rückfallbremse | (H) | Vergrößerung der Stempelvorrichtung |

Abbildung 13.4.6.1: SCHLAGAPPARAT



- | | | | |
|-----|--|-----|---|
| (A) | Position der Haltevorrichtung
„Rille nach oben gerichtet“ | (B) | Position der Haltevorrichtung
„Rille nach unten gerichtet“ |
| (C) | Stempel aus gehärtetem Stahl
(Härte HRC 63 - 66) | (D) | Führungsring aus Werkzeugstahl
(Härte HRC 57 - 61) |
| (E) | Stempel | (F) | Probe |
| (G) | Führungsring | (H) | Haltevorrichtung |

Abbildung 13.4.6.2: STEMPELVORRICHTUNG 2



(A)	Stempelvorrichtung 3	(B)	Mit Nickel (3 μm) beschichtete Kupfer-(M2)-Kapsel
(C)	Stempel	(D)	Führungsring
(E)	Haltevorrichtung	(F)	Probe
(G)	Kapsel		

Abbildung 13.4.6.3: STEMPELVORRICHTUNG 3

13.5 Beschreibungen der Prüfungen zur Prüfserie 3 Prüfarm (b)

13.5.1 Prüfung 3 (b) (i): BAM Reibapparat

13.5.1.1 Einleitung

Diese Prüfung wird angewendet, um die Empfindlichkeit eines Stoffes gegenüber Reibbeanspruchung zu messen und um festzustellen, ob der Stoff in der Form, in der er geprüft wurde, zu empfindlich für die Beförderung ist.

13.5.1.2 Prüfgeräte und Materialien

13.5.1.2.1 Der Reibapparat (siehe Abbildung 13.5.1.1) besteht aus einer Grundplatte aus Gussstahl, auf der die Reibeinrichtung fest montiert ist. Diese besteht aus einem feststehenden Porzellanstift und einer sich bewegenden Porzellanplatte (siehe Abschnitt 13.5.1.2.2). Die Porzellanplatte ist auf einem Schlitten befestigt, der in zwei Gleitschienen läuft. Der Schlitten ist über eine Schubstange, eine Exzentrerscheibe und ein entsprechendes Getriebe so mit einem Elektromotor verbunden, dass die Porzellanplatte nur einmal über einen Weg von 10 mm unter dem Porzellanstift vor und zurück bewegt wird. Die Belastungseinrichtung ist in der Achse schwenkbar, so dass der Porzellanstift auswechselbar ist. Sie ist verlängert durch einen Belastungsarm, der mit sechs Kerben zum Anhängen eines Gewichtsstückes versehen ist. Der Ausgleich für die Nullstellung wird durch ein Gegengewicht bewirkt. Beim Aufsetzen der Belastungseinrichtung auf die Porzellanplatte steht die Längsachse des Porzellanstiftes senkrecht zu der Platte. Es gibt Gewichtsstücke unterschiedlicher Masse bis zu 10 kg. Der Belastungsarm enthält sechs Kerben im Abstand von 11 cm, 16 cm, 21 cm, 26 cm, 31 cm und 36 cm, gemessen von der Achse des Porzellanstiftes. Das Gewichtsstück wird mit einem Ring mit Haken in die Kerben des Belastungsarms gehängt. Die Verwendung verschiedener Gewichtsstücke in den unterschiedlichen Kerben ergibt Stiftbelastungen von 5 – 10 – 20 – 40 – 60 – 80 – 120 – 160 – 240 – 360 N. Sofern erforderlich, können auch Zwischenwerte angewendet werden.

13.5.1.2.2 Die ebenen Porzellanplatten sind aus technischem, weißem Porzellan hergestellt; vor dem Brennen werden ihre beiden Reibflächen (Rauigkeit 9 – 32 µm) sorgfältig durch Streichen mit einem Schwamm aufgeraut. Die Schwammstriche sind deutlich sichtbar. Die zylindrischen Porzellanstifte sind ebenfalls aus technischem, weißem Porzellan gefertigt und ihre aufgerauten Enden sind kugelförmig. Die Abmessungen der Platte und des Stiftes sind in Abbildung 13.5.1.1 angegeben.

13.5.1.3 Prüfverfahren

13.5.1.3.1 Üblicherweise werden die Stoffe im Anlieferungszustand geprüft. Angefeuchtete Stoffe werden mit dem Minimalgehalt an Befeuchtungsmittel, der für die Beförderung vorgesehen ist, geprüft. Für die festen Stoffe mit Ausnahme der pasten- und gelförmigen ist außerdem Folgendes zu beachten:

- (a) pulverförmige Stoffe werden gesiebt (Maschenweite 0,5 mm); der gesamte Siebdurchgang wird zur Prüfung verwendet^{z/};
- (b) gepresste, gegossene oder anderweitig verdichtete Stoffe werden in kleine Stücke zerkleinert und gesiebt; der Siebdurchgang bei einer Maschenweite von 0,5 mm wird zur Prüfung verwendet^{z/};
- (c) Stoffe, die ausschließlich in Form von Ladungen befördert werden, werden in Form von Scheibchen oder Chips von 10 mm³ (Minimaldurchmesser: 4 mm) geprüft.

^{z/} Bei Stoffen, die aus mehr als einem Bestandteil bestehen, muss die gesiebte Probe repräsentativ für den Originalstoff sein.

Jeder Teil der Oberfläche der Platte und des Stiftes wird nur einmal verwendet. Die beiden Enden jedes Stiftes dienen zur Ausführung von zwei Einzelversuchen; die beiden Reibflächen jeder Platte dienen zur Ausführung von jeweils drei Einzelversuchen.

13.5.1.3.2 Eine Porzellanplatte wird so auf dem Schlitten des Reibapparates eingespannt, dass die Schwammstriche quer zur Bewegungsrichtung liegen. Die Probenmenge von ca. 10 mm³ wird bei pulverförmigen Stoffen mit Hilfe eines zylindrischen Hohlmaßes (2,3 mm Durchmesser x 2,4 mm Tiefe) abgemessen; bei pasten- oder gelförmigen Stoffen geschieht dies mit einem rechteckigen 0,5 mm dicken Maß mit einem 2 x 10 mm großen Fenster; die Höhlung des Maßes wird mit dem auf der Platte zu prüfenden Stoff gefüllt und das Maß wird sorgfältig entfernt. Auf die Probe wird der fest eingespannte Porzellanstift in der aus der Abbildung 13.5.1.2 ersichtlichen Weise aufgesetzt; der Belastungsarm wird mit dem vorgesehenen Gewichtsstück belastet und der Schalter betätigt. Es ist darauf zu achten, dass der Stift auf der Probe steht, und dass noch genügend Probenmaterial vor dem Stift liegt und mit der Plattenbewegung unter den Stift gelangt.

13.5.1.3.3 Die Versuchsreihe wird bei einer Belastung von 360 N mit einem Einzelversuch begonnen. Die Ergebnisse eines jeden Einzelversuchs werden mit den Begriffen „keine Reaktion“, „Zersetzung“ (Verfärbung oder Geruch) oder „Explosion“ (Knall, Knistern, Funkenbildung oder Entflammung) beschrieben. Wird im ersten Versuch das Ergebnis „Explosion“ festgestellt, wird die Versuchsreihe mit stufenweise niedrigerer Belastung solange fortgesetzt, bis man das Ergebnis „Zersetzung“ oder „keine Reaktion“ feststellt. Mit dieser Reibstiftbelastung wird der Einzelversuch solange wiederholt, bis bei einer Gesamtzahl von sechs Einzelversuchen keine „Explosion“ auftritt; andernfalls wird die Reibstiftbelastung weiter stufenweise verringert, bis die niedrigste Belastung bestimmt ist, bei der in sechs Einzelversuchen keine „Explosion“ auftritt. Wenn beim ersten Einzelversuch mit 360 N das Ergebnis „Zersetzung“ oder „keine Reaktion“ auftritt, werden bis zu fünf weitere Einzelversuche durchgeführt. Ist bei allen sechs Versuchen bei der höchsten Belastung das Ergebnis „Zersetzung“ oder „keine Reaktion“, wird der Stoff als unempfindlich gegenüber Reibbeanspruchung angesehen. Erhält man eine „Explosion“, wird die Belastung nach der vorbeschriebenen Verfahrensweise verringert. Die Grenzbelastung wird als die niedrigste Belastung definiert, bei der man bei mindestens einem von mindestens sechs Einzelversuchen das Ergebnis „Explosion“ erzielt.

13.5.1.4 *Prüfkriterien und Prüfverfahren der Ergebnisbewertung*^z

Die Prüfergebnisse werden auf folgender Grundlage bewertet:

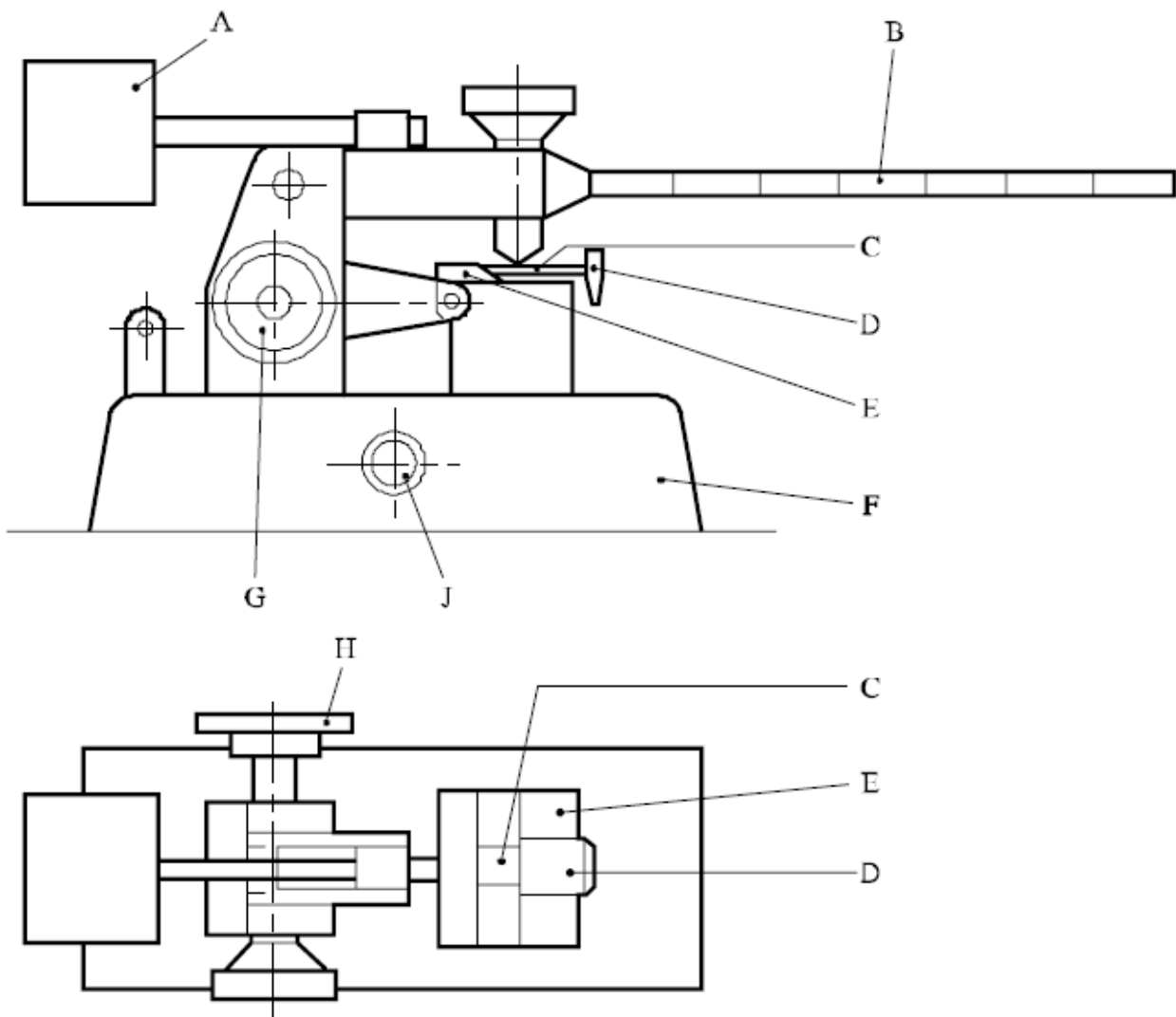
- (a) ob eine „Explosion“ in einem von bis zu sechs Einzelversuchen bei einer bestimmten Reibbelastung auftritt;
- (b) der niedrigsten Reibbelastung, bei der mindestens eine „Explosion“ in sechs Einzelversuchen auftritt.

Das Prüfergebnis wird „+“ bewertet, wenn die niedrigste Reibbelastung, bei der eine „Explosion“ in sechs Einzelversuchen auftritt, niedriger als 80 N ist und der Stoff wird in der Form, in der er geprüft wurde, als zu gefährlich für die Beförderung angesehen. Andernfalls wird das Ergebnis „-“ bewertet.

^z Im englischen Original mit 13.5.1.3.4 falsch nummeriert.

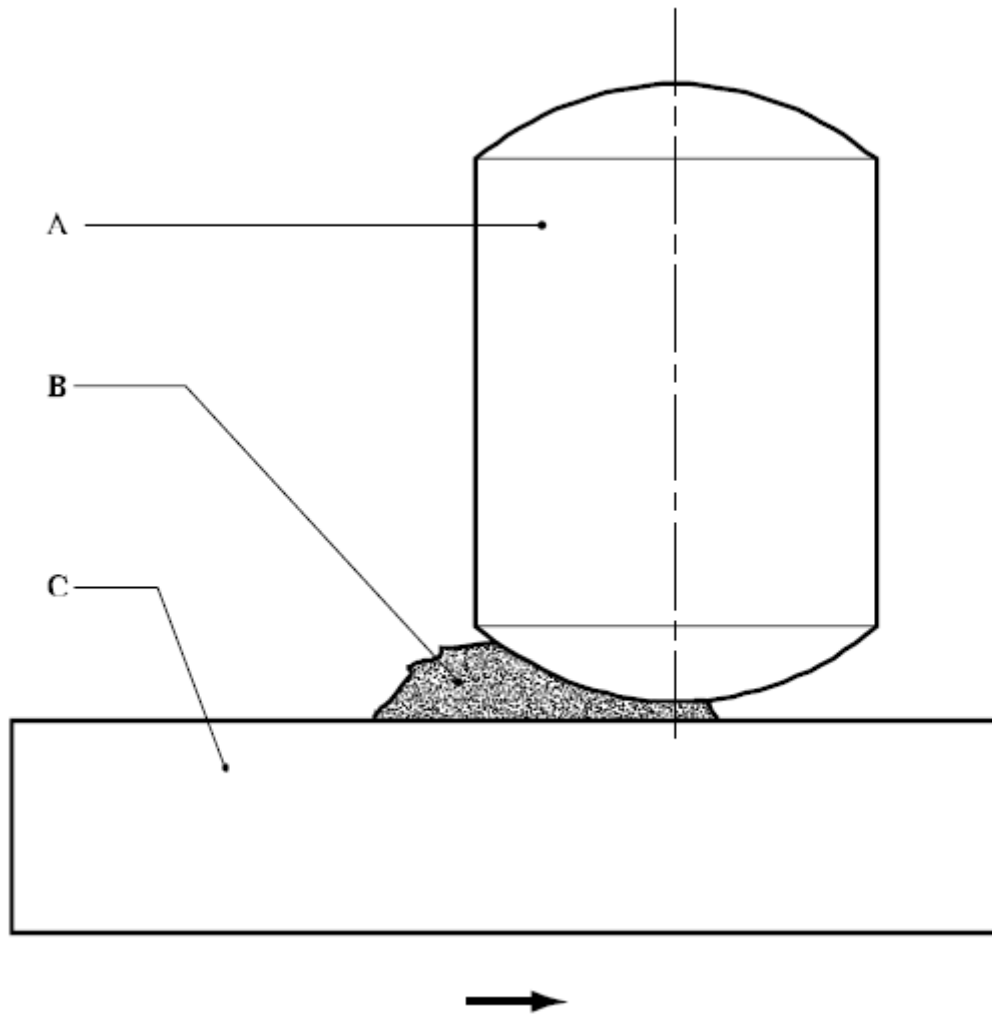
13.5.1.5 *Ergebnisbeispiele*

Stoffe	Grenzbelastung (N)	Ergebnis
Sprenggelatine (75 % Nitroglycerin)	80	-
Hexanitrostilben	240	-
Oktogen (trocken)	80	-
Hydrazinperchlorat (trocken)	10	+
Bleiazid (trocken)	10	+
Bleistyphnat	2	+
Quecksilberfulminat (trocken)	10	+
Nitrocellulose 13,4 % N (trocken)	240	-
Oktolit 70/30 (trocken)	240	-
PETN (trocken)	60	+
PETN/Wachs 95/5	60	+
PETN/Wachs 93/7	80	-
PETN/Wachs 90/10	120	-
PETN/Wasser 75/25	160	-
PETN/Milchzucker 85/15	60	+
Pikraminsäure (trocken)	360	-
RDX (trocken)	120	-
RDX (wasserfeucht)	160	-
TNT	360	-



-
- | | | | |
|-----|--|-----|--|
| (A) | Gegengewicht | (B) | Belastungsarm |
| (C) | Porzellanplatte auf Schlitten befestigt | (D) | Feststellschraube |
| (E) | Schlitten | (F) | Grundplatte |
| (G) | Handrad zur Einstellung des Schlittens in die Ausgangsposition | (H) | Anzeige für die Drehrichtung des Elektromotors |
| (J) | Schalter | | |
-

Abbildung 13.5.1.1: BAM REIBAPPARAT



-
- (A) Porzellanstift
10 mm Durchmesser x 15 mm
(C) Porzellanplatte 25 x 25 x 5 mm

(B) Zu untersuchende Probe

Abbildung 13.5.1.2: PORZELLANPLATTE UND STIFT

13.5.2 **Prüfung 3 (b) (ii): Drehreibprüfung**

13.5.2.1 *Einleitung*

Diese Prüfung wird angewendet, um die Empfindlichkeit des Stoffes gegenüber mechanischer Reibbeanspruchung zu messen und festzustellen, ob der Stoff in der Form, in der er geprüft wurde, zu gefährlich für die Beförderung ist. Das Arbeitsprinzip besteht darin, eine dünne Probe zwischen den bearbeiteten Flächen eines ebenen Riegels und dem Rand eines Rades mit festgelegtem Durchmesser zu belasten.

13.5.2.2 *Prüfgeräte und Materialien*

Die Apparatur ist schematisch in Abbildung 13.5.2.1 dargestellt. Der Riegel (A) ist aus unlegiertem Stahl hergestellt; seine Oberfläche ist durch Sandstrahlen mit einer Rauigkeit von $3,2 \mu\text{m} \pm 0,4 \mu\text{m}$ versehen. Einer ähnlichen Sandstrahlbehandlung ist die gekrümmte Lauffläche des Rades (C) unterzogen worden, das aus dem gleichen Stahl ist, einen Durchmesser von 70 mm hat und 10 mm dick ist. Die zu untersuchende Probe ist entweder ein abgeschnittenes Scheibchen oder ausgestreutes Pulver, dessen Schichtdicke auf dem Riegel nicht mehr als ungefähr 0,1 mm beträgt. Das Rad ist mit Zapfen an einem Ende des Rotors befestigt, an dessen anderem Ende sich ein schwenkbarer Riegel befindet, der über einen relaisgesteuerten Schaltmechanismus im Stromkreis einer Magnetspule betätigt wird. Die Belastung wird durch Druckluft (B) auf einen vorbestimmten Druck gebracht. Wird der Schalter betätigt, wird dieser Riegel in den Weg eines Schubzapfens, der sich auf dem Umfang eines schweren Schwungrades befindet, gebracht. Das Schwungrad treibt den Rotor an, wodurch das Rad um 60° weitergedreht wird. Anschließend werden die Reibflächen durch einen auf dem Rotor befindlichen Nocken und eine durch den Belastungszylinder betätigte Stoßstange getrennt.

13.5.2.3 *Prüfverfahren*

Bei dem normalen Prüfverfahren wird die Belastung durch die Anwendung eines Luftdrucks von 0,275 MPa beibehalten, es sei denn, dass sehr empfindliche explosive Stoffe geprüft werden, für die eine geringere Belastung erforderlich sein kann. Als Variable dient die Winkelgeschwindigkeit des Rades, die durch Veränderung der Geschwindigkeit des Motors, der das Schwungrad antreibt, geregelt wird. Die Anfangsgeschwindigkeit, mit der ein Durchgang gestartet wird, wird durch Prüfung bei der Geschwindigkeitsstufe, die am dichtesten am Mittelwert der nächstliegenden Zündung und Nichtzündung liegt, ermittelt und der Prozess wird so lange wiederholt, bis Zündung und Nichtzündung bei benachbarten Geschwindigkeitsstufen auftreten. In einer normalen Prüfung wird das Bruceton-Prüfverfahren mit 50 Einzelversuchen (siehe Anhang 2) und einer logarithmischen Stufengröße von 0,10 angewendet. Wird das Proben-Vergleichs-Prüfungs-(SCT)-Prüfverfahren (siehe Anhang 2) angewendet, werden abwechselnd Normproben und zu prüfende Proben geprüft; für beide Stoffe wird ein getrennte Bruceton-Stufenabfolge angewendet. Eine Zündung wird normalerweise an einem Lichtblitz oder wahrnehmbaren Knall erkannt, aber auch das Auftreten von etwas Rauch oder eine Schwärzung der Probe wird bei dieser Prüfung als Zündung gewertet. Jede Probe wird nur einmal verwendet, ebenso wie die sich berührenden Flächen des Riegels und des Rades. Um das Langzeitverhalten der Einrichtung zu kontrollieren, werden regelmäßige Messungen mit einem Standardexplosivstoff ausgeführt, nämlich Hexogen (RDX), das entsprechend einem Standardprüfverfahren aus Cyclohexanon umkristallisiert und getrocknet wird. Wenn nicht aus dem SCT-Prüfverfahren erhalten, werden die Daten für den Normstoff aus Mittelwertberechnungen von 50-Einzelversuchs-Prüfungen entnommen.

13.5.2.4 *Prüfkriterien und Prüfverfahren der Ergebnisbewertung*

Die Prüfergebnisse werden auf folgender Grundlage bewertet:

- (a) ob in einem Einzelversuch eine Zündung beobachtet wird;
- (b) Bestimmung der mittleren Geschwindigkeit für das Standardhexogen und der Probe durch das Bruceton-Prüfverfahren (siehe Anhang 2);

- (c) Vergleich der mittleren Geschwindigkeit für das Standardhexogen (V_1) mit der Geschwindigkeit für die Probe (V_2) unter Benutzung der Gleichung:

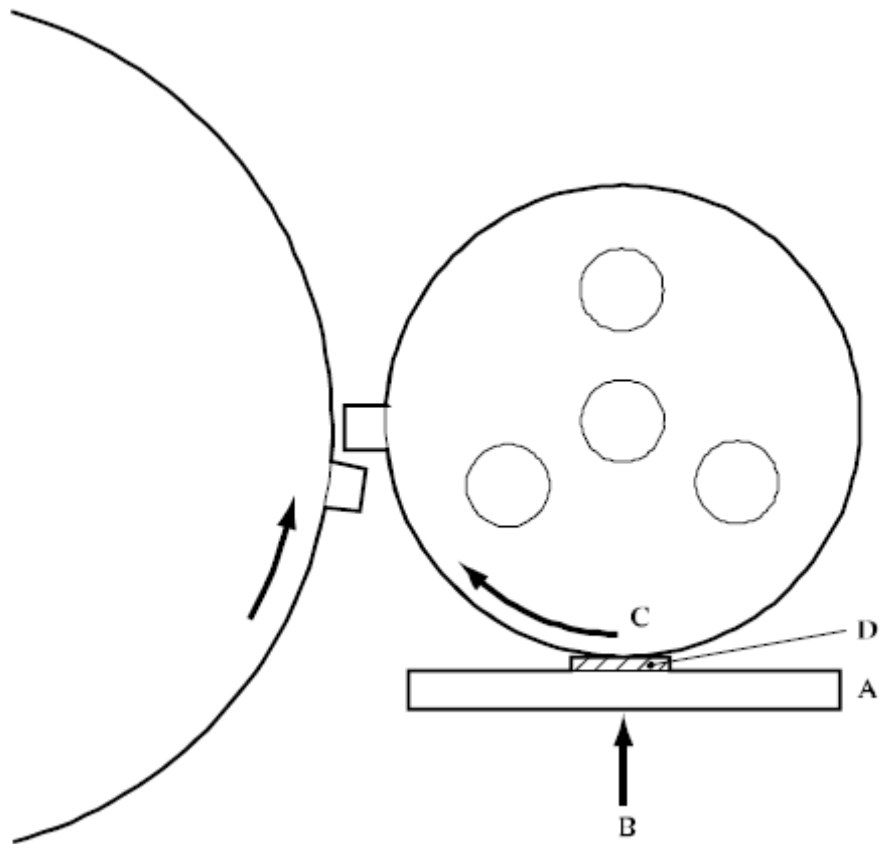
$$\text{Reibwert (F aus F)} = 3,0 V_2 / V_1$$

Dem Standardhexogen (RDX) wird ein Reibwert (F aus F) von 3,0 zugeordnet.

Das Prüfergebnis wird „+“ bewertet, wenn der F-aus-F-Wert kleiner oder gleich 3,0 ist und der Stoff wird in der Form, in der er geprüft wurde, als zu gefährlich für die Beförderung angesehen. Das Prüfergebnis wird „-“ bewertet, wenn der F-aus-F-Wert größer als 3,0 ist. Wenn der F-aus-F-Wert für den zu prüfenden Stoff kleiner als 3,0 ist, kann ein direkter Vergleich mit dem Standardhexogen unter Anwendung des SCT-Prüfverfahrens mit 100 Einzelversuchen für jeden Stoff vorgenommen werden. Erweist sich der geprüfte Stoff in mindestens 95 % der Fälle oder mehr als nicht empfindlicher als das Standardhexogen, ist der geprüfte Stoff in der Form, in der er geprüft wurde, nicht zu gefährlich für die Beförderung.

13.5.2.5 Ergebnisbeispiele

Stoffe	(F aus F)-Wert	Ergebnis
Sprengelative-Geophex	20	+
Unter-Wasser-Sprenggelatine	1,3	+
Bleiazid	0,84	+
PETN/Wachs 90/10	4,0	-
RDX	3,4	-
Tetryl	4,5	-
Trinitrotoluol	5,8	-



(A) Riegel aus unlegiertem Stahl
 (C) Drehrad in Kontakt mit der Probe

(B) Druckluftbelastung
 (D) Probe

Abbildung 13.5.2.1: DREHREIBPRÜFUNG

13.5.3 **Prüfung 3 (b) (iv): Reibempfindlichkeitsprüfung**

13.5.3.1 *Einleitung*

Diese Prüfung wird angewendet, um die Empfindlichkeit eines Stoffes gegenüber mechanischer Reibbeanspruchung zu messen und zu bestimmen, ob der Stoff in der Form, in der er geprüft wurde, zu gefährlich für die Beförderung ist.

13.5.3.2 *Prüfgeräte und Materialien*

13.5.3.2.1 Die Konstruktion des Reibprüfgerätes ist in Abbildung 13.5.3.1 wiedergegeben. Die Hauptbestandteile des Prüfgerätes sind folgende: Pendel, Pendelhalter, Grundkörper und hydraulische Presse. Das Prüfgerät ist auf einem Betonfundament aufgebaut. Die Stempelvorrichtung 1 mit dem zu prüfenden Explosivstoff wird in den Grundkörper eingesetzt. Die Kompression der explosiven Probe, die zwischen zwei Stempeln platziert ist, wird mittels einer hydraulischen Presse bis zum vorgeschriebenen Druck durchgeführt. Die Bewegung des oberen Stempels bis zu 1,5 mm entlang der Probe wird unter Nutzung des Schlages des Pendelgewichts ausgeführt.

13.5.3.2.2 Die Stempelvorrichtung 1 besteht aus einem Führungsring und zwei Stempeln. Abmessungen und Vorgaben dieser Stempelvorrichtung sind in Abbildung 13.5.3.2 dargestellt.

13.5.3.3 *Prüfverfahren*

13.5.3.3.1 Normalerweise sind die Stoffe im Anlieferungszustand zu prüfen. Benetzte Stoffe sind mit der Mindestmenge an Netzmittel, die für die Beförderung erforderlich ist, zu prüfen. Die Proben sind den folgenden Prüfverfahren zu unterwerfen:

- (a) granulierte, flockige, gepresste, gegossene und anderweitig gepackte Stoffe werden gemahlen und gesiebt; die zu prüfenden Stoffteilchen müssen durch Siebe mit Maschengrößen von $0,50 \pm 0,05$ mm gehen;
- (b) Elastische Stoffe werden auf einer Holzoberfläche mit einem geschärften Messer in nicht mehr als 1 mm große Stücke geschnitten. Elastische Stoffe werden nicht gesiebt;
- (c) Pulverförmige, plastische und pastenförmige Stoffe werden nicht gemahlen und gesiebt.

Vor der Benutzung werden die Stempelvorrichtungen entfettet. Die Vorrichtungen können wieder verwendet werden, wenn sie innerhalb der Spezifikation verbleiben.

13.5.3.3.2 Um die untere Reibempfindlichkeitsgrenze eines zu prüfenden Explosivstoffes zu bestimmen, wird die 20-mg-Probe in die offene Stempelvorrichtung gesetzt. Durch sanftes Drücken und Drehen des oberen Stempels wird die explosive Probe gleichmäßig zwischen den Stempeln geglättet. Die Stempelvorrichtung mit der explosiven Probe wird in die Kammer des Grundkörpers eingesetzt, wo sie bis zu dem ausgewählten Druck gepresst wird. Bei gleichbleibendem Druck wird der Führungsring herabgelassen, so dass die explosive Probe zwischen den Stempelflächen gepresst wird und gehoben wird, bis sie sich oberhalb des Führungsrings befindet. Dann wird ein Schlagstift so bewegt, dass sein Schlagende den Stempel berührt. Der Schlagstift wird vom Pendelgewicht geschlagen und bewirkt damit eine Reibung zwischen dem oberen Stempel und der Probe. Die Stempelbewegung beträgt 1,5 mm. Der Auslenkungswinkel für das Pendel wurde gemäß nachfolgender Tabelle ausgewählt; er ist abhängig vom Rückwirkungsdruck der Probe. Die Prüfungen werden durchgeführt, bis der maximale Rückwirkungsdruck gefunden ist, bei dem in 25 Versuchen keine Explosion auftritt. Ein Ergebnis wird als Explosion bewertet, wenn ein Geräusch oder Blitz auftritt oder Brandspuren auf den Stempeln erkennbar sind. Die untere Reibempfindlichkeitsgrenze wird als der maximale Rückwirkungsdruck gewertet, bei dem in 25 Versuchen keine Explosion erfolgt und der sich von dem Druck unterscheidet, der noch Explosionen hervorbringt, aber nicht stärker abweicht als:

- 10 MPa - bei Prüfdruck bis 100 MPa
- 20 MPa - bei Prüfdruck 100 bis 400 MPa
- 50 MPa - bei Prüfdruck oberhalb 400 MPa.

Wenn in 25 Prüfungen bei einem Druck von 1200 MPa keine Explosion erzielt wird, wird die untere Reibempfindlichkeitsgrenze als „1200 MPa oder mehr“ bezeichnet. Wenn in 25 Prüfungen bei einem Druck von 30 MPa eine oder mehr Explosionen erzielt werden, wird die untere Reibempfindlichkeit als „kleiner als 30 MPa“ bezeichnet.

VERHÄLTNIS ZWISCHEN DEM RÜCKWIRKUNGSDRUCK DER EXPLOSIVEN PROBE UND DEM AUSLENKUNGSWINKEL DES PENDELS, DAS DEN KONSTANTEN WERT ZUM IN-BEWEGUNG-SETZEN DES STEMPELS LIEFERT

Rückwirkungsdruck der explosiven Probe (MPa)	Auslenkungswinkel des Pendels (° aus der Vertikalen)	Rückwirkungsdruck der explosiven Probe (MPa)	Auslenkungswinkel des Pendels (° aus der Vertikalen)
30	28	40	32
50	35	60	38
70	42	80	43
90	46	100	47
120	54	140	58
160	61	180	64
200	67	220	70
240	73	260	76
280	78	300	80
320	82	340	83
360	84	380	85
400	86	450	88
500	91	550	93
600	95	650	97
700	100	750	101
800	103	850	106
900	107	950	108
1000	110	1100	115
1200	118		

13.5.3.4 *Prüfkriterien und Prüfverfahren der Ergebnisbewertung*

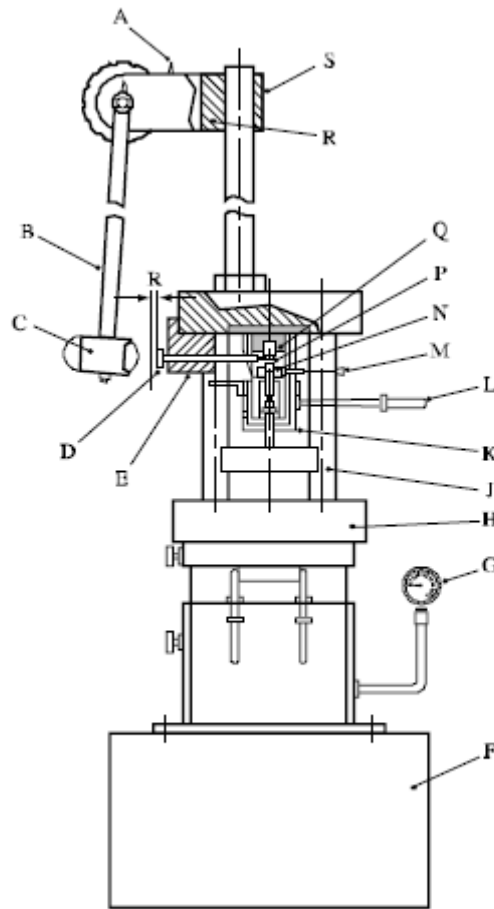
Die Prüfergebnisse werden auf folgender Grundlage bewertet:

- (a) ob eine „Explosion“ in einem von 25 Versuchen auftritt; und
- (b) der maximale Rückwirkungsdruck, bei dem in 25 Versuchen keine „Explosion“ auftritt.

Das Prüfergebnis wird „+“ bewertet, wenn die untere Schlagreibempfindlichkeitsgrenze kleiner als 200 MPa ist und der Stoff wird in der Form, in der er geprüft wurde, als zu gefährlich für die Beförderung angesehen. Das Prüfergebnis wird „-“ bewertet, wenn die untere Schlagreibempfindlichkeitsgrenze größer oder gleich 200 MPa ist.

13.5.3.5 *Ergebnisbeispiele*

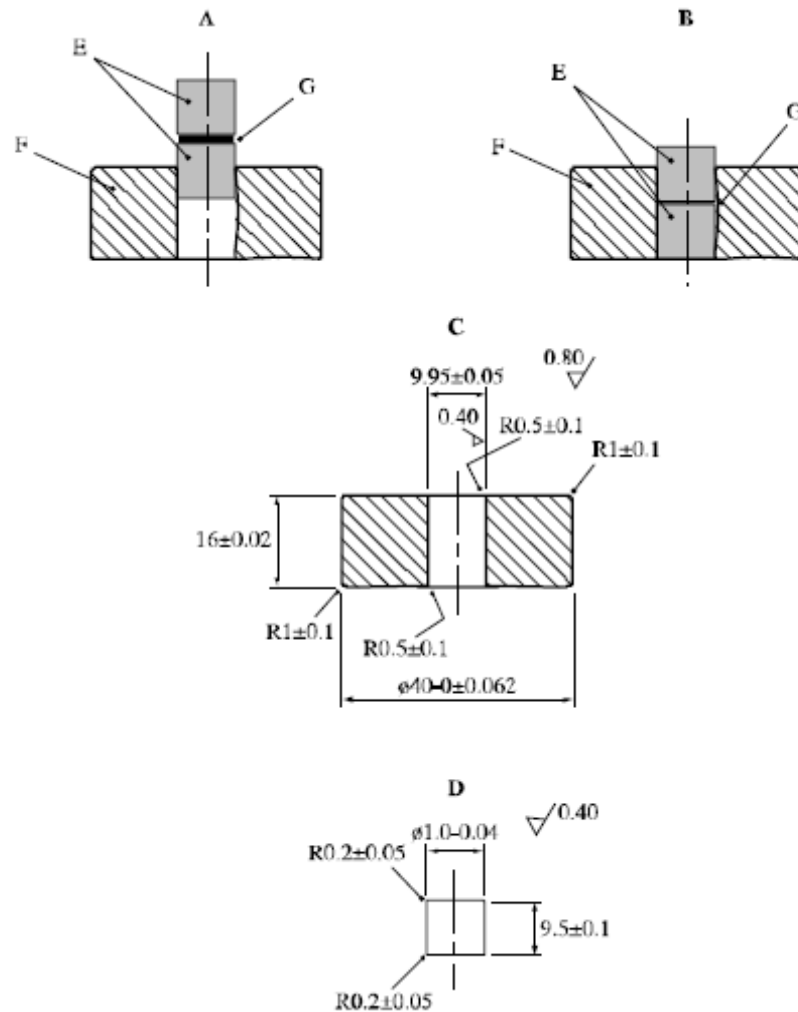
Stoffe	Untere Grenze (MPa)	Ergebnis
Ammoniumnitrat	1200	-
Bleiazid	30	+
PETN (trocken)	150	+
PETN/Paraffin (95/5)	350	-
PETN/TNT (90/10)	350	-
PETN/Wasser (75/25)	200	-
Pikrinsäure	450	-
RDX (trocken)	200	-
RDX/Wasser (85/15)	350	-
TATB	900	-
TNT	600	-



(A)	Auslöser	(B)	Pendelarm
(C)	Pendelgewicht	(D)	Schlagstift
(E)	Führung für Schlagstift	(F)	Fundament
(G)	Druckmessgerät	(H)	Hydraulische Presse
(J)	Gerätehalterung	(K)	Grundkörper
(L)	Senkhebel für Führungsring	(M)	Drücker für Stempelvorrichtung
(N)	Führungsring	(O)	Stempel
(P)	Kammer	(Q)	Pendelhalter
(R)	Pendelhalterstütze		

Abbildung 13.5.3.1: SCHLAGREIBPRÜFUNGS-APPARAT

Die Zeichnung entspricht teilweise nicht der Buchstabenlegende. O fehlt in der Zeichnung. R und S zeigen auf dasselbe Teil. S muss in die Legende eingefügt werden und müsste den Text von Q erhalten. R müsste auf die Mittelsäule im oberen Teil zeigen. Q zeigt auf ein in der Beschreibung nicht genanntes Teil der Prüfvorrichtung.



(A)	Ausgangsstellung der Stempel	(B)	Prüfstellung der Stempel ^z
(C)	Führungsring aus Werkzeugstahl	(D)	Stempel aus Kugellagerstahl
(E)	Stempel	(F)	Führungsring
(G)	Zu prüfende Probe		

Abbildung 13.5.3.2: STEMPELVORRICHTUNG 1

^z Die Prüfstellung der Stempel ist schon im englischen Original falsch. Die Oberkante des unteren der beiden Stempel E muss in einer Ebene mit der Oberkante des Führungsringes sein.

13.6 Beschreibung der Prüfung zur Prüferserie 3 Prüfarm (c)

13.6.1 Prüfung 3 (c): Thermische Stabilitätsprüfung bei 75 °C

13.6.1.1 Einleitung

Dieses Prüfverfahren wird angewendet zur Messung der Stabilität eines Stoffes, wenn er erhöhten Temperaturen ausgesetzt wird, um festzustellen, ob der Stoff zu gefährlich für die Beförderung ist.

13.6.1.2 Prüfgeräte und Materialien

13.6.1.2.1 Das folgende Gerät ist erforderlich:

- (a) Ein elektrischer Ofen, ausgerüstet mit Belüftung, explosionsgeschützter elektrischer Einrichtung und einer thermostatischen Steuerung, die die Temperatur auf 75 ± 2 °C hält und registriert. Der Ofen sollte mit zwei Reglern oder einer Schutzeinrichtung ausgerüstet sein, um eine Run-away-Reaktion im Falle einer Reglerfehlfunktion zu verhindern;
- (b) ein randloser Becher von 35 mm Durchmesser und 50 mm Höhe und ein Uhrglas von 40 mm Durchmesser;
- (c) eine Waage, mit der die Probe auf $\pm 0,1$ g genau gewogen werden kann;
- (d) drei Thermoelemente und ein Aufzeichnungssystem;
- (e) zwei Glasgefäße mit Flachboden von 50 ± 1 mm Durchmesser und 150 mm Länge sowie zwei Stopfen, die einem Druck von 0,6 bar (60 kPa) widerstehen.

13.6.1.2.2 Als Vergleichsstoff ist ein inerter Stoff zu verwenden, dessen physikalische und thermische Eigenschaften denen des zu prüfenden Stoffes ähnlich sind.

13.6.1.3 Prüfverfahren

13.6.1.3.1 **Um das Verhalten eines neuen Stoffes zu erkunden, werden mehrere Vorversuche mit dem Erwärmen kleiner Proben auf 75 °C für 48 Stunden durchgeführt.** Wenn bei einer kleinen Probenmenge keine explosive Reaktion auftritt, ist das gemäß 13.6.1.3.2 oder 13.6.1.3.3 beschriebene Prüfverfahren anzuwenden. Wenn eine Explosion oder Entzündung eintritt, ist der Stoff thermisch zu instabil für die Beförderung.

13.6.1.3.2 Nicht mit Geräten ausgestattete Prüfung: Eine 50-g-Probe wird in einen Becher eingefüllt, abgedeckt und in einen Ofen gestellt. Der Ofen wird auf 75 °C aufgeheizt und die Probe bei Ofentemperatur 48 Stunden lang dort belassen oder bis eine Entzündung oder Explosion, ganz gleich welche zuerst, eintritt. Tritt keine Entzündung oder Explosion ein, sind aber Anzeichen einer Selbsterhitzung vorhanden, z. B. Rauch oder Zersetzung, so ist das in^{z/} wiedergegebene Prüfverfahren anzuwenden. Zeigt der Stoff keine Anzeichen einer thermischen Instabilität, kann er als thermisch stabil angesehen werden und in Bezug auf diese Eigenschaft ist keine weitere Prüfung notwendig.

13.6.1.3.3 Mit Geräten ausgestattete Prüfung: Eine Probe von 100 g (oder 100 cm^3 , wenn die Dichte geringer als 1000 kg/m^3 ist) wird in eines der Glasgefäße gefüllt und die gleiche Menge an Vergleichsstoff wird in das andere Glasgefäß gegeben. Die Thermoelemente T_1 und T_2 werden bis zur halben Höhe des Stoffes in die Glasgefäße eingesetzt. Wenn sich die Thermoelemente gegenüber dem zu prüfenden Stoff oder dem Vergleichsstoff nicht inert verhalten, müssen sie durch inerte Über-

^{z/} Hier fehlt schon im englischen Original die Angabe des Abschnitts, in dem das Prüfverfahren beschrieben ist. Es muss „16.6.1.3.3“ eingefügt werden.

züge geschützt werden. Das Thermoelement T₃ und die verschlossenen Gefäße werden, wie in Abbildung 13.6.1.1 gezeigt, im Ofen platziert. Die Temperaturdifferenz (sofern eine solche auftritt) zwischen der Probe und dem Vergleichsstoff wird über einen Zeitraum von 48 Stunden gemessen, nachdem die Probe und der Vergleichsstoff eine Temperatur von 75 °C erreicht haben. Anzeichen für eine Zersetzung der Probe werden vermerkt.

13.6.1.4 *Prüfkriterien und Prüfverfahren der Ergebnisbewertung*

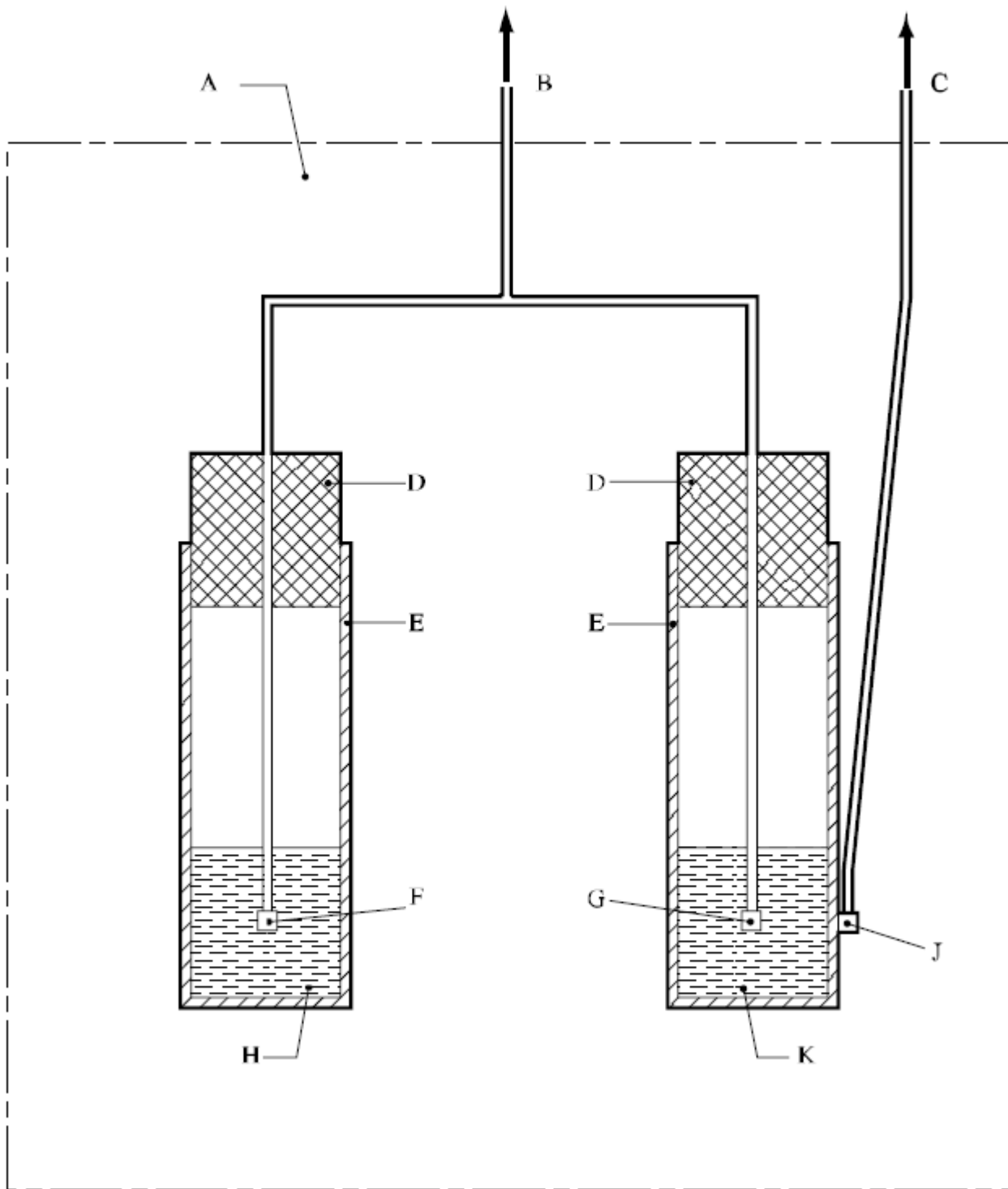
13.6.1.4.1 Das Ergebnis einer nicht mit Geräten ausgestatteten Prüfung wird „+“ bewertet, wenn eine Entzündung oder Explosion eintritt und „-“, wenn keine Änderungen beobachtet werden. Das Ergebnis einer mit Geräten ausgestatteten Prüfung wird „+“ bewertet, wenn eine Entzündung oder Explosion eintritt oder wenn eine Temperaturdifferenz (d.h. Selbsterhitzung) von 3 °C oder mehr registriert wird. Wenn keine Entzündung oder Explosion eintritt, aber Selbsterhitzung von weniger als 3 °C registriert wird, sind gegebenenfalls zusätzliche Prüfungen und/oder Untersuchungen auszuführen, um festzustellen, ob die Probe thermisch stabil ist.

13.6.1.4.2 Wenn das Ergebnis „+“ ist, ist der Stoff als thermisch zu instabil für die Beförderung anzusehen.

13.6.1.5 *Ergebnisbeispiele*

Stoffe	Beobachtungen	Ergebnis
70 % Ammoniumperchlorat, 16 % Aluminium, 2,5 % Catocen, 11,5 % Bindemittel	Oxidationsreaktion erfolgt am Catocen (Abbrandkatalysator). Probe verfärbt sich oberflächlich, aber keine chemische Zersetzung.	-
PETN/Wachs 90/10	Geringfügiger Gewichtsverlust.	-
RDX, 22 % wasserfeucht	Gewichtsverlust < 1 %.	-
Gelatinedynamit (22 % Nitroglycerin, 8 % Dinitrotoluol, 3 % Aluminium)	Geringfügiger Gewichtsverlust.	-
ANC-Sprengstoff	Gewichtsverlust < 1 %.	-
Slurry-Sprengstoffe* <u>]</u>	Geringfügiger Gewichtsverlust, leichtes Aufblähen (in einzelnen Fällen).	-

*] verschiedene Arten



- | | | | |
|-----|-------------------------------|-----|------------------------------------|
| (A) | Heizofen | (B) | Zum Millivoltmeter ($T_1 - T_2$) |
| (C) | Zum Millivoltmeter (T_3) | (D) | Stopfen |
| (E) | Glasgefäße | (F) | Thermoelement Nr. 1 (T_1) |
| (G) | Thermoelement Nr. 2 (T_2) | (H) | Probe 100 cm^3 |
| (J) | Thermoelement Nr. 3 (T_3) | (K) | Vergleichsstoff 100 cm^3 |

Abbildung 13.6.1.1: VERSUCHSANORDNUNG FÜR DIE STABILITÄTSPRÜFUNG BEI 75 °C

13.7 Beschreibung der Prüfung zur Prüfserie 3 Prüfmart (d)

13.7.1 Prüfung 3 (d): Kleine Brandprüfung

Diese Prüfung wird angewendet, um das Verhalten eines Stoffes gegenüber Feuer zu bestimmen.

13.7.1.1 *Prüfgeräte und Materialien*

13.7.1.1.1 Feste Stoffe und flüssige Stoffe

Es wird ausreichend mit Kerosin getränktes Sägemehl (ungefähr 100 g Sägemehl und 200 cm³ Kerosin) benötigt, um eine 30 cm² große und 1,3 cm dicke Schicht herzustellen. Für nicht schnell entzündbare Stoffe wird die Dicke auf 2,5 cm erhöht. Es wird auch ein elektrischer Anzünder und ein dünnwandiger Plastikbecher benötigt, der ausreichend groß für die Aufnahme der Probe und mit ihr verträglich ist.

13.7.1.1.2 Alternatives Prüfverfahren (nur feste Stoffe)

Es werden eine Uhr und ein Bogen Kraftpapier 30 cm x 30 cm, der auf eine nicht brennbare Unterlage gelegt wird, verwendet. Einige Gramm feines Treibladungspulvers und eine geeignete Anzündeinrichtung werden so, wie unter Prüfverfahren beschrieben und in Abbildung 13.7.1.1 gezeigt, verwendet.

13.7.1.2 *Prüfverfahren*

13.7.1.2.1 Feste Stoffe und flüssige Stoffe

10 g der Probe werden in den Becher gefüllt. Der Becher wird zentrisch auf das mit Kerosin getränkte Sägemehl gestellt und das Sägemehl wird mit einem geeigneten elektrischen Anzünder entzündet. Die Prüfung wird zweimal mit der 10 g der Probe und zweimal mit 100 g ausgeführt, es sei denn, es wird eine Explosion beobachtet.

13.7.1.2.2 Alternatives Prüfverfahren (nur feste Stoffe)

Auf den Bogen Kraftpapier wird ein kegelförmiger Haufen des Stoffes geschüttet, die Höhe des Haufens ist gleich dem Radius an der Basis. Eine feine Spur des Treibladungspulvers wird um den zu prüfenden Stoff herum geschüttet und diese Spur wird aus sicherer Entfernung an zwei diagonal gegenüber liegenden Punkten (siehe Abbildung 13.7.1.1) angezündet. Das Kraftpapier wird durch die Spur des Treibladungspulvers entzündet und überträgt die Flamme auf den zu prüfenden Stoff. Die Prüfung wird zweimal mit der 10 g der Probe und zweimal mit 100 g ausgeführt, es sei denn, es wird eine Explosion beobachtet.

13.7.1.3 *Prüfkriterien und Prüfverfahren der Ergebnisbewertung*

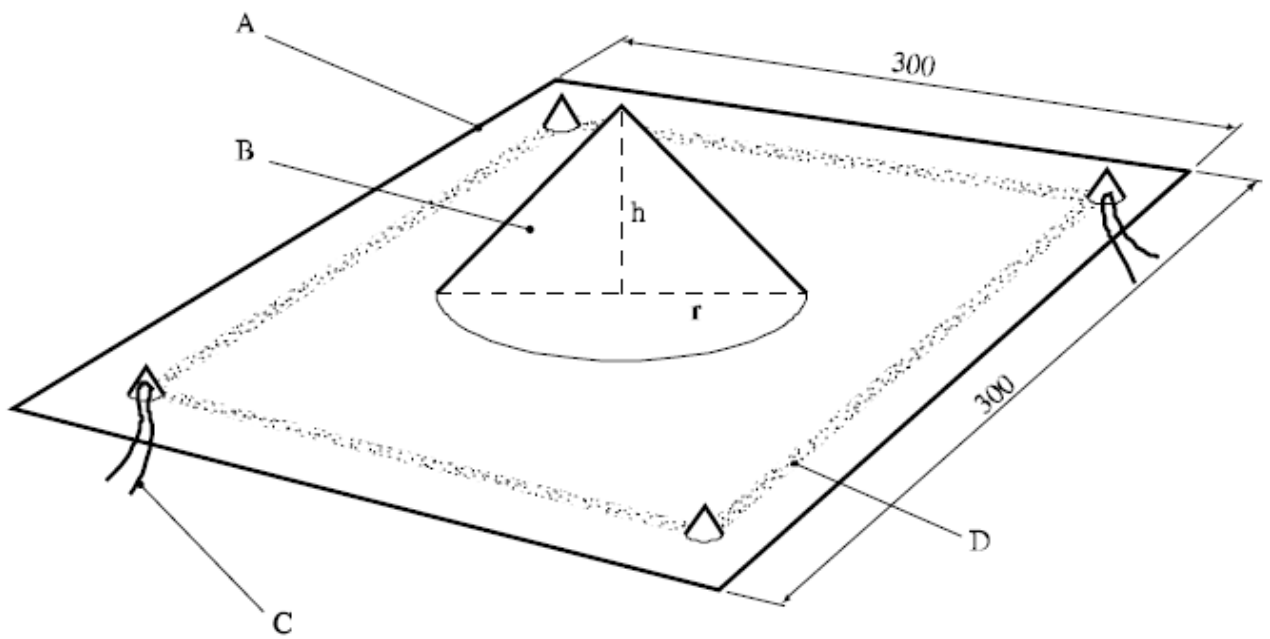
Die Prüfung wird beobachtet. Als Ergebnis wird eine der folgenden Möglichkeiten registriert:

- (a) keine Entzündung;
- (b) Entzündung und Abbrand; oder
- (c) Explosion.

Die Dauer des Abbrandes oder die Zeit bis zur Explosion kann zwecks zusätzlicher Information notiert werden. Das Prüfergebnis wird „+“ bewertet, wenn eine Explosion des geprüften Stoffes eintritt und der Stoff wird in der Form, in der er geprüft wurde, als zu gefährlich für die Beförderung angesehen. Andernfalls wird das Prüfergebnis „-“ bewertet.

13.7.1.4 *Ergebnisbeispiele*

Stoffe	Beobachtungen	Ergebnis
flüssige Stoffe		
Nitromethan	Brand	-
feste Stoffe		
<i>Alternatives Prüfverfahren</i>		
Sprenggelatine A (92 % Nitroglycerin, 8 % Nitrocellulose)	Brand	-
Schwarzpulver NR 1	Brand	-
Bleiazid	Explosion	+
Quecksilberfulminat	Explosion	+



-
- | | | | |
|-----|--|-----|---------------------------------|
| (A) | Bogen Kraftpapier | (B) | Prüfsubstanz |
| (C) | Anzündung durch einen Anzünder und einige Gramm feinen Treibladungspulvers (an zwei gegenüber liegenden Ecken) | (D) | Spur feinen Treibladungspulvers |
-

Abbildung 13.7.1.1: KLEINE BRANDPRÜFUNG (FÜR FESTE STOFFE)

ABSCHNITT 14

PRÜFSERIE 4

14.1 Einleitung

14.1.1 Die Prüfungen der Prüfserie 4 sind dafür vorgesehen, die Frage „Ist der Gegenstand, der verpackte Gegenstand oder der verpackte Stoff zu gefährlich für die Beförderung?“ (Kästchen 16 der Abbildung 10.2) zu beantworten. Zustände, die während der Beförderung auftreten können, schließen hohe Temperatur, hohe relative Feuchtigkeit, niedrige Temperatur, Vibration, Stoß und Fall ein. Die zwei auszuführenden Prüfarten sind folgende:

Prüfart 4 (a): eine Prüfung der thermischen Stabilität für Gegenstände; und

Prüfart 4 (b): eine Prüfung zur Bestimmung der Gefahr durch Fall.

14.1.2 Die Frage in Kästchen 16 wird mit „ja“ beantwortet, wenn ein „+“ in einer der Prüfungen 4 (a) oder 4 (b) erzielt wird.

14.2 Prüfverfahren

Die zurzeit angewendeten Prüfverfahren sind in Tabelle 14.1 aufgeführt.

Tabelle 14.1: PRÜFVERFAHREN FÜR PRÜFSERIE 4

Code	Prüfverfahren	Abschnitt
4 (a)	Thermische Stabilitätsprüfung für unverpackte und verpackte Gegenstände <u>*/</u>	14.4.1
4 (b) (i)	Stahlrohr-Fallprüfung für flüssige Stoffe ^{*/}	14.5.1
4 (b) (ii)	12-Meter-Fallprüfung für Gegenstände, verpackte Gegenstände und verpackte Stoffe <u>*/</u>	14.5.2

*/ *Empfohlene Prüfung.*

14.3 Prüfbedingungen

14.3.1 Die Prüfungen werden mit einem verpackten Stoff, einem verpackten Gegenstand (verpackten Gegenständen) und, wenn eine unverpackte Beförderung vorgesehen ist, mit dem unverpackten Gegenstand durchgeführt. Die Mindestgröße einer Einheit für die Prüfart 4 (a) ist die kleinste verpackte Einheit oder ein einzelner unverpackt zu befördernder Gegenstand. Das Prüfverfahren 4 (b) (i) wird bei homogenen flüssigen Stoffen angewendet; und Prüfung 4 (b) (ii) ist auf unverpackte und verpackte Gegenstände und verpackte Stoffe außer homogene flüssige Stoffe anzuwenden.

14.4 Beschreibung der Prüfung zur Prüfserie 4 Prüfart (a)

14.4.1 **Prüfung 4 (a): Thermische Stabilitätsprüfung für unverpackte und verpackte Gegenstände**

14.4.1.1 *Einleitung*

Dieses Prüfverfahren wird angewendet zur Beurteilung der thermischen Stabilität von Gegenständen und verpackten Gegenständen, wenn diese erhöhten Temperaturen ausgesetzt werden, und damit zur Feststellung, ob die geprüfte Einheit für die Beförderung zu gefährlich ist. Die Mindestgröße der Einheit, die für diese Prüfung akzeptabel ist, ist die kleinste Verpackungseinheit oder, bei unverpackter Beförderung der unverpackte Gegenstand. Im Allgemeinen ist das Versandstück in

der Form zu prüfen, wie es befördert wird. Ist dies nicht möglich (wenn es beispielsweise zu groß für den Ofen ist), ist ein ähnliches, kleineres Versandstück zu verwenden, das mit der größtmöglichen Anzahl von Gegenständen gefüllt ist.

14.4.1.2 *Prüfgeräte und Materialien*

Für diese Prüfung wird ein Ofen benötigt, der mit Ventilator sowie Temperaturregelung und -kontrolle versehen ist, um die Temperatur bei $75 \pm 2 \text{ °C}$ zu halten. Es ist wünschenswert, dass der Ofen über zwei Temperaturregler oder einen ähnlichen Schutz gegen Temperaturüberschreitungen bei Fehlfunktion eines Reglers verfügt. Der Ofen sollte mit einem Thermoelement, das an ein Temperaturlaufzeichnungsgerät zur Messung eines exothermen Temperaturanstiegs angeschlossen ist, ausgestattet sein.

14.4.1.3 *Prüfverfahren*

Abhängig von der geprüften Einheit wird das Thermoelement entweder auf der Außenseite des unverpackten Gegenstandes oder auf der Außenseite eines Gegenstandes, der sich nahe der Mitte des Versandstücks befindet, platziert. Das Thermoelement wird mit einem Temperaturlaufzeichnungsgerät verbunden. Die zu prüfende Einheit wird zusammen mit dem Thermoelement in den Ofen gestellt, auf 75 °C aufgeheizt und 48 Stunden bei dieser Temperatur belassen. Der Ofen wird dann abgekühlt und die Einheit dem Ofen entnommen, abgekühlt und überprüft. Die Temperaturen werden registriert und Anzeichen einer Reaktion, einer Beschädigung oder Absonderung vermerkt.

14.4.1.4 *Prüfkriterien und Prüfverfahren der Ergebnisbewertung*

Das Prüfergebnis wird „+“ bewertet und der Gegenstand oder verpackte Gegenstand (Gegenstände) als zu gefährlich für die Beförderung angesehen, wenn:

- (a) er explodiert;
- (b) er sich entzündet;
- (c) er einen Temperaturanstieg von mehr als 3 °C aufweist;
- (d) die Außenseite des Gegenstandes oder die Außenseite des Versandstücks beschädigt ist; oder
- (e) eine gefährliche Absonderung eintritt, d.h. Explosivstoff außerhalb des Gegenstandes (der Gegenstände) sichtbar ist.

Das Prüfergebnis wird „-“ bewertet, wenn keine äußeren Wirkungen und keine Temperaturerhöhung von mehr als 3 °C auftreten.

14.4.1.5 *Ergebnisbeispiele*

Geprüfter Gegenstand	Ergebnis
zylindrische Fontänen	-
elektrischer Anzünder mit Verzögerung	-
Handsignal	-
Eisenbahnsignal	-
Römisches Licht	-
Sicherheitsanzünder	-
Signalfackel	-
Munition für Handfeuerwaffen	-
Nebelkerze	-
Nebelgranate	-
Rauchtopf	-
Rauchsignal	-

14.5 Beschreibungen der Prüfungen zur Prüfserie 4 Prüfmart (b)

14.5.1 Prüfung 4 (b) (i): Stahlrohr-Fallprüfung für flüssige Stoffe

14.5.1.1 Einleitung

Mit dieser Prüfung wird das explosive Verhalten eines homogenen, energiereichen, flüssigen Stoffes, der sich in einem geschlossenen Stahlrohr befindet, ermittelt, wenn das Rohr aus unterschiedlichen Höhen auf einen Stahlamboss fällt.

14.5.1.2 Prüfgeräte und Materialien

Das Stahlrohr (Typ A 37) hat einen Innendurchmesser von 33 mm, einen Außendurchmesser von 42 mm und eine Länge von 500 mm (siehe Abbildung 14.5.1.1). Es wird mit dem zu prüfenden flüssigen Stoff gefüllt und am oberen Ende mit einer mit einem Polytetrafluorethylen-Dichtband versehenen Schraubkappe aus Gusseisen verschlossen. Die Kappe besitzt in der Mitte zur Befüllung eine 8-mm-Bohrung, die mit einem Kunststoffstopfen verschlossen wird.

14.5.1.3 Prüfverfahren

Die Temperatur und die Dichte des flüssigen Stoffes werden notiert. Der flüssige Stoff wird eine Stunde oder weniger vor Ausführung des Versuches 10 Sekunden lang geschüttelt. Die Fallhöhe wird in Stufen von 0,25 m bis zu einer maximalen Fallhöhe von 5 m variiert. Ziel des Prüfverfahrens ist es, die Maximalhöhe herauszufinden, aus der das Rohr herabfallen kann, ohne dass der flüssige Stoff detoniert. Das Rohr fällt in vertikaler Richtung. Es wird aufgezeichnet, ob und bei welcher Höhe einer der folgenden Reaktionen auftritt:

- (a) Detonation mit Splitterbildung;
- (b) eine Reaktion, die ein Bersten des Rohres bewirkt; oder
- (c) keine Reaktion mit geringer Beschädigung des Rohres.

14.5.1.4 Prüfkriterien und Prüfverfahren der Ergebnisbewertung

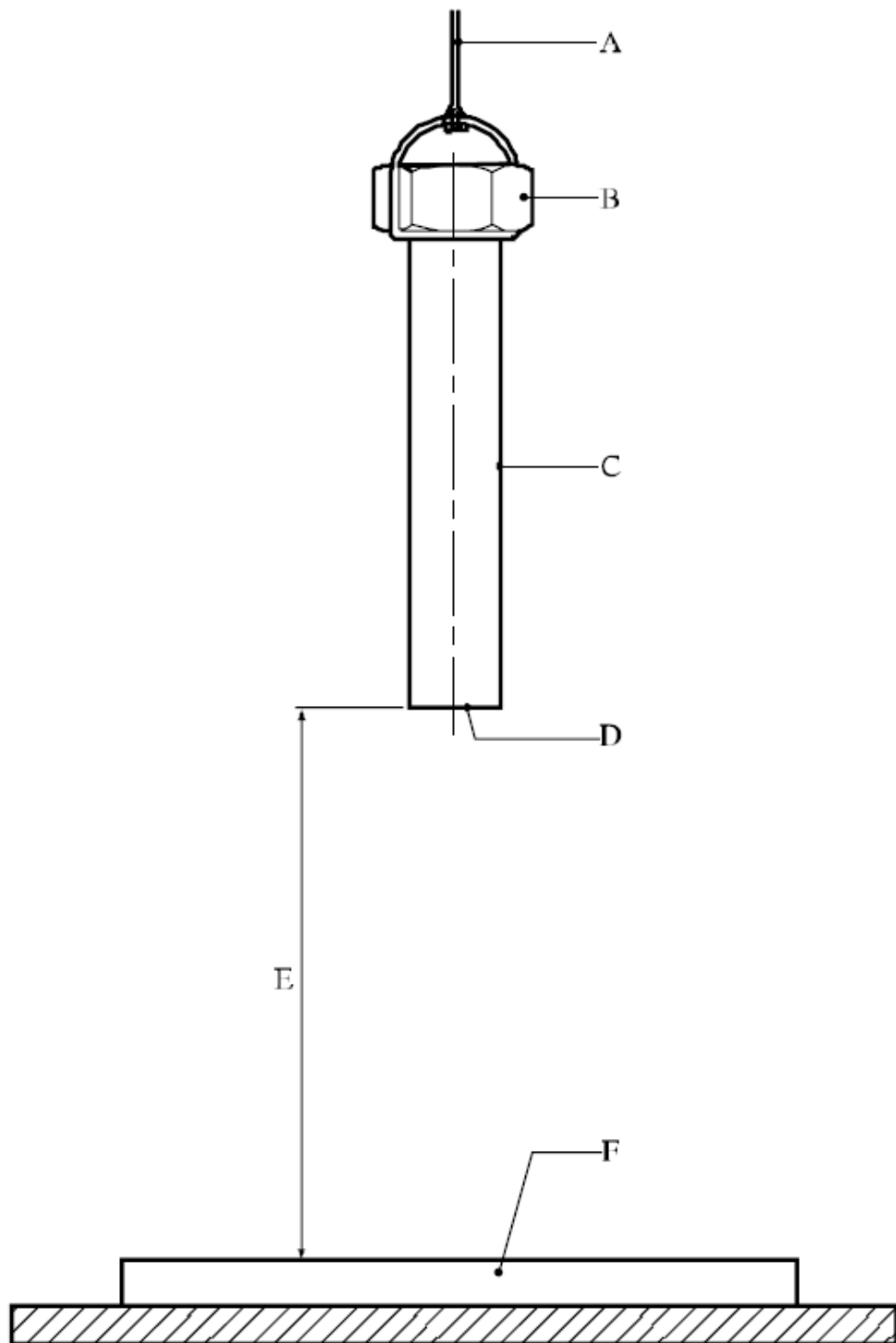
Wenn bei 5 m oder weniger eine Detonation auftritt, wird das Prüfergebnis „+“ bewertet und der flüssige Stoff als zu gefährlich für die Beförderung angesehen.

Wird bei 5 m eine lokale Reaktion, aber keine Detonation beobachtet, ist das Ergebnis „-“, aber metallene Verpackungen sind nicht zu verwenden, es sei denn, dass gegenüber der zuständigen Behörde ein zufriedenstellender Nachweis über ihre Eignung für die Beförderung erbracht werden kann.

Wenn bei einer Fallhöhe von 5 m keine Reaktion auftritt, ist das Prüfergebnis „-“ und der flüssige Stoff kann in jeder für flüssige Stoffe geeigneten Verpackung befördert werden.

14.5.1.5 Ergebnisbeispiele

flüssiger Stoff	Temperatur (°C)	Fallhöhe für Detonation (m)	Ergebnis
Nitroglycerin	15	< 0,25	+
Nitroglycerin/Triacetin/2-NDPA (78/21/1)	14	1,00	+
Nitromethan	15	> 5,00	-
Triethylenglykoldinitrat (TEGDN)	13	> 5,00	-



(A)	Auslösung durch Schmelzen des Drahtes	(B)	Schraubkappe aus Gusseisen
(C)	Nahtloses Stahlrohr	(D)	Angeschweißter Stahlboden (Dicke: 4 mm)
(E)	Fallhöhe von 0,25 m bis 5 m	(F)	Stahlamboss (1 m x 0,50 m; Dicke: 0,15 m)

Abbildung 14.5.1.1: STAHLROHR-FALLPRÜFUNG FÜR FLÜSSIGE STOFFE

14.5.2 **Prüfung 4 (b) (ii): 12-Meter-Fallprüfung für unverpackte und verpackte Gegenstände und verpackte Stoffe**

14.5.2.1 *Einleitung*

Durch diese Prüfung wird ermittelt, ob eine Prüfeinheit (Gegenstand, verpackter Gegenstand (Gegenstände) oder verpackter Stoff (ausgenommen homogene, flüssige Stoffe)) den Aufprall nach einem freien Fall überstehen kann, ohne dass dabei erhebliche Brand- oder Explosionsgefahren auftreten. Sie dient nicht der Feststellung, ob die Verpackung den Aufprall übersteht.

14.5.2.2 *Prüfgeräte und Materialien*

14.5.2.2.1 Aufprallfläche

Die Aufprallfläche ist eine feste Platte mit ausreichend glatter Oberfläche. Ein Beispiel für eine solche Fläche ist eine Stahlplatte mit einer Mindestdicke von 75 mm, einer Brinellhärte von mindestens 200, festliegend auf einem Betonfundament von mindestens 600 mm Dicke. Die Länge und Breite der Aufprallfläche sollten nicht geringer sein als das 1,5-fache der Abmessungen der zu prüfenden Einheit.

14.5.2.2.2 Andere Geräte

Zur Verifizierung der Aufprallart und des Prüfergebnisses sind fotografische oder andere Bildaufzeichnungsgeräte zu verwenden. Dort, wo die Aufprallart als wesentlicher Faktor angesehen wird, kann die Prüfstelle Leiteinrichtungen verwenden, um die gewünschte Aufprallart zu gewährleisten. Solche Einrichtung sollte weder die Fallgeschwindigkeit noch den Rückprall nach dem Aufschlag wesentlich beeinträchtigen.

14.5.2.2.3 Materialien

In besonderen Fällen können einige der explosiven Gegenstände in einem Versandstück mit zu prüfenden Gegenständen durch inerte Gegenstände ersetzt werden. Diese inerten Gegenstände müssen die gleiche Masse und das gleiche Volumen aufweisen wie die explosiven Gegenstände, die sie ersetzen. Die explosiven Gegenstände sind in einer Position zu platzieren, in der die Auslösung durch den Aufprall am wahrscheinlichsten ist. Wenn ein verpackter Stoff geprüft wird, darf kein Stoff durch Inertmaterial ersetzt werden.

14.5.2.3 *Prüfverfahren*

Die Prüfeinheit wird aus einer Höhe von 12 m - gemessen vom niedrigsten Punkt der Prüfeinheit bis zur Aufprallfläche - abgeworfen. **Eine von der Prüfstelle vorgeschriebene, sichere Wartezeit nach dem Aufprall ist auch dann einzuhalten, wenn keine wahrnehmbare Zündung oder Entzündung beim Aufprall beobachtet wird.** Die Prüfeinheit ist dann auf Anzeichen einer Zündung oder Entzündung zu untersuchen. Drei Fallprüfungen werden mit dem verpackten Stoff oder Gegenstand gemacht, es sei denn, es tritt vorher ein entscheidendes Ereignis (z. B. Brand oder Explosion) ein. Jede Prüfeinheit wird nur einmal abgeworfen. Die aufgeschriebenen Versuchsdaten müssen die Beschreibung der Verpackung und die gemachten Beobachtungen enthalten. Die aufgeschriebenen Ergebnisse müssen Fotografien, aufgezeichnete Bild- und Tonnachweise für eine Entzündung, Angaben zur Zeit des Eintritts einer Reaktion und Angaben zur Heftigkeit mit Begriffen wie Massendetonation oder Deflagration umfassen. Die Aufprallart der Prüfeinheit ist aufzuschreiben. Aufreißen der Verpackung kann aufgeschrieben werden, hat aber keine Auswirkung auf die Entscheidung.

14.5.2.4 *Prüfkriterien und Verfahren der Ergebnisbewertung*

Das Prüfergebnis wird „+“ bewertet und der verpackte Stoff oder Gegenstand (Gegenstände) als zu gefährlich für die Beförderung angesehen, wenn durch den Aufprall ein Brand oder eine Explosion verursacht wird. Das Aufreißen der Verpackung oder des Gehäuses des Gegenstands allein wird nicht „+“ bewertet. Das Ergebnis wird „-“ bewertet, wenn bei keinem der drei Versuche ein Brand oder eine Explosion auftritt.

14.5.2.5 *Ergebnisbeispiele*

Stoffe oder Gegenstände	Anzahl der Fallversuche	Beobachtungen	Ergebnis
Kabelschneidladungspatrone; 2 Patronen in einer Metallkiste	3	keine Reaktion	-
gegossene Zündladungen (27,2 kg)	3	keine Reaktion	-
CBI-Festtreibstoff 7,11 mm Durchmesser (36,3 kg)	3	keine Reaktion	-
Bestandteil (eines Projektils), das einen Detonator, eine Verstärkungsladung und eine Zünderinrichtung besitzt	1	Entzündung	+
Ammonium-Gelatine-Dynamit (22,7 kg)	3	keine Reaktion	-
Ammondynamit 40 % (22,7 kg)	3	keine Reaktion	-
Gelatinedynamit 60 % (22,7 kg)	3	keine Reaktion	-
Gelatinedynamit 50 % (22,7 kg)	3	keine Reaktion	-
Gasgenerator mit Treibladungs-Pulver, 61,7 kg netto in einem Aluminiumbehälter	3	keine Reaktion	-
Sprengladungen, 20 einzeln verpackte Ladungen in einer Holzkiste	3	keine Reaktion	-

ABSCHNITT 15

PRÜFSERIE 5

15.1 Einleitung

15.1.1 Die Ergebnisse von drei Prüfarten der Prüfserie 5 werden zur Beantwortung der Frage „Handelt es sich um einen sehr unempfindlichen explosiven Stoff mit Massenexplosionsgefahr?“ (Kästchen 21 der Abbildung 10.3) angewendet. Die Prüfarten sind:

Prüfart 5 (a): eine Stoßprüfung, um die Empfindlichkeit gegenüber intensiver mechanischer Beanspruchung zu bestimmen;

Prüfart 5 (b): thermische Prüfungen, durch die die Tendenz zum Übergang einer Deflagration in eine Detonation festgestellt wird;

Prüfart 5 (c): eine Prüfung, um festzustellen, ob ein in großen Mengen vorliegender Stoff bei Einwirkung eines starken Feuers explodiert.

15.1.2 Die Frage in Kästchen 21 wird mit „nein“ beantwortet, wenn in einer der drei Prüfarten das Ergebnis ein „+“ ist, d.h. jeder für die Unterklasse 1.5 in Frage kommende Stoff muss eine Prüfung jeder Prüfart bestehen.

15.2 Prüfverfahren

Die zurzeit angewendeten Prüfverfahren sind in Tabelle 15.1 aufgeführt.

Tabelle 15.1: PRÜFVERFAHREN FÜR PRÜFSERIE 5

Code	Prüfverfahren	Abschnitt
5 (a)	Kapsel-Empfindlichkeitsprüfung ^{*/}	15.4.1
5 (b) (i)	DDT-Prüfung (Frankreich)	15.5.1
5 (b) (ii)	DDT-Prüfung (USA) ^{*/}	15.5.2
5 (b) (iii)	Deflagration-Detonation-Übergangsprüfung	15.5.3
5 (c)	Außenbrandprüfung für Unterklasse 1.5 ^{*/}	15.6.1

^{*/} Empfohlene Prüfung.

Von jeder Prüfart ist eine Prüfung durchzuführen

15.3 Prüfbedingungen

15.3.1 Da die Dichte des Stoffes einen entscheidenden Einfluss auf die Ergebnisse der Prüfungen der Prüfart 5 (a) und 5 (b) hat, ist die Dichte festzustellen. Die Probenmasse und -dichte sind stets aufzuschreiben.

15.3.2 Die Prüfungen sind bei Umgebungstemperatur durchzuführen, es sei denn, der Stoff wird unter Bedingungen befördert, unter denen er seinen physikalischen Zustand oder seine Dichte verändern kann.

15.4 Beschreibung der Prüfung zur Prüferserie 5 Prüftart (a)

15.4.1 Prüfung 5 (a): Kapsel-Empfindlichkeitsprüfung

15.4.1.1 Einleitung

Diese Stoßprüfung wird angewendet, um die Empfindlichkeit eines Stoffes gegenüber intensiver mechanischer Beanspruchung zu bestimmen.

15.4.1.2 Prüfgeräte und Materialien

Der Versuchsaufbau der Kapsel-Empfindlichkeitsprüfung ist in den Abbildungen 15.4.1.1 und 15.4.1.2 dargestellt und besteht aus einem Papprohr mit einem Minimaldurchmesser von 80 mm, einer Minimallänge von 160 mm und einer Maximalwanddicke von 1,5 mm und ist am unteren Ende mit einer Membrane verschlossen, gerade ausreichend, um die Probe im Papprohr zu halten. Die intensive mechanische Beanspruchung wird durch einen Standarddetonator (siehe Anhang 1) erzeugt, der mit seiner ganzen Länge zentral in das obere Ende des im Rohr befindlichen explosiven Stoffes eingeführt wird. Unterhalb des Rohres befindet sich eine 1,0 mm dicke und 160 x 160 mm große Nachweis-Stahlplatte, die auf einem Stahlring von 50 mm Höhe, 100 mm Innendurchmesser und 3,5 mm Wanddicke liegt (siehe Abbildung 15.4.1.1). Alternativ kann ein Zylinder aus Weichblei (siehe Abbildung 15.4.1.2) mit einem Durchmesser von 51 mm und einer Länge von 102 mm verwendet werden. Die Apparatur wird auf eine quadratische Stahlplatte von 25 mm Dicke und 152 mm Kantenlänge gestellt.

15.4.1.3 Prüfverfahren

Der zu prüfende Stoff wird in drei gleichen Teilmengen in das Rohr eingefüllt. Rieselfähige, körnige Stoffe werden nach dem Einfüllen jeder Teilmenge durch Fallenlassen des Rohres aus einer Höhe von 50 mm verdichtet. Gelartige Stoffe werden sorgfältig von Hand eingefüllt, um die Bildung von Hohlräumen zu vermeiden. In jedem Fall muss die Füllichte des explosiven Stoffes im Rohr der Beförderungsdichte so nahe wie möglich sein. Bei besonders hochdichten, patronierten explosiven Stoffen mit einem Durchmesser von mehr als 80 mm wird die Originalpatrone verwendet. Wenn die Originalpatrone für die Prüfung unangemessen lang ist, kann ein Teil der Patrone, das nicht kürzer als 160 mm ist, abgeschnitten und geprüft werden. In diesen Fällen wird der Detonator nicht in das Ende der Patrone eingeführt, das durch das Abschneiden verkürzt wurde. Explosive Stoffe, deren Empfindlichkeit temperaturabhängig sein kann, sind vor der Prüfung mindestens 30 Stunden bei einer Temperatur von 28 – 30 °C zu lagern. Explosive Stoffe, die geprülltes Ammoniumnitrat enthalten und die in Gebieten hoher Umgebungstemperaturen befördert werden sollen, sind vor der Prüfung folgendem Temperaturzyklus zu unterwerfen: 25 °C → 40 °C → 25 °C → 40 °C → 25 °C. Das Rohr wird auf die Nachweis-Stahlplatte gestellt und der Standarddetonator wird koaxial in das obere Ende des explosiven Stoffes eingeführt. Der Detonator wird dann aus sicherer Deckung gezündet und die Nachweis-Stahlplatte wird untersucht. Die Prüfung wird dreimal ausgeführt, es sei denn, dass vorher eine Detonation auftritt.

15.4.1.4 Prüfkriterien und Verfahren der Ergebnisbewertung

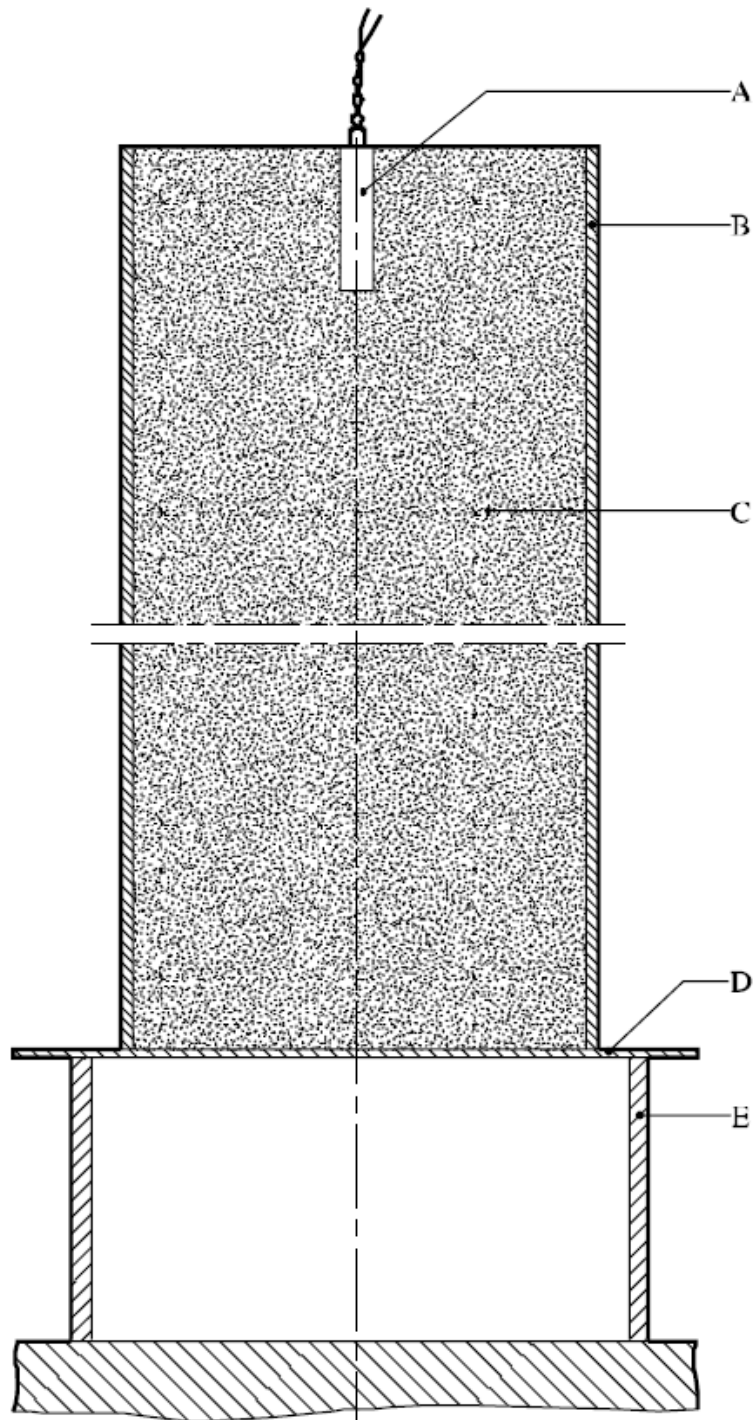
Das Ergebnis wird mit „+“ bewertet und der Stoff ist nicht der Unterklasse 1.5 zuzuordnen, wenn in einem Versuch

- (a) die Nachweis-Stahlplatte gerissen oder anderweitig durchschlagen ist (d. h. Licht fällt durch die Beschädigung der Platte) – Beulen oder Verbiegungen der Platte zeigen keine Kapselempfindlichkeit an; oder
- (b) die Mitte des Bleizylinders von seiner ursprünglichen Länge um 3,2 mm oder mehr gestaucht wurde.

Andernfalls wird das Ergebnis mit „-“ bewertet.

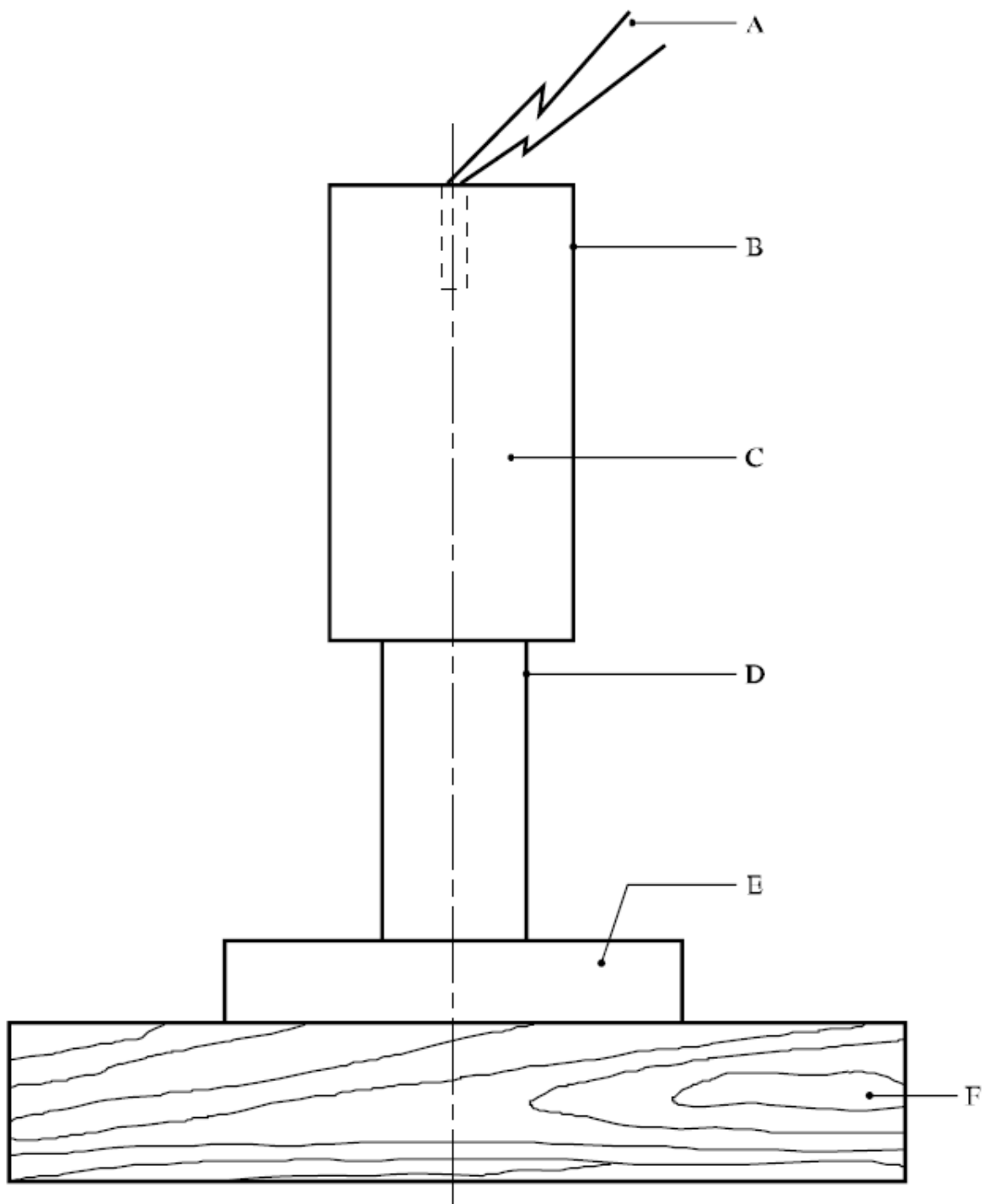
15.4.1.5 *Ergebnisbeispiele*

Stoff	Dichte (kg/m³)	Bemerkungen	Ergebnis
Ammoniumnitratprills und Heizöl	840 - 900	Original	-
Ammoniumnitratprills und Heizöl	750 - 760	2 Temperaturzyklen	+
Ammoniumnitrat + TNT + verbrennliches Material	1030 - 1070	Original	+
Ammoniumnitratprills + DNT (oberflächlich aufgebracht)	820 - 830	Original	-
Ammoniumnitratprills + DNT (oberflächlich aufgebracht)	800 - 830	30 h bei 40 °C	+
Ammoniumnitrat + DNT + verbrennliches Material	970 - 1030	Original	-
Ammoniumnitrat + DNT + verbrennliches Material	780 - 960	Original	+
Ammoniumnitrat + verbrennliches Material	840 - 950	Original	-
Ammoniumnitrat + verbrennliches Material	620 - 840	Original	+
Ammoniumnitrat + Alkalinitrat + Erdalkalinitrat + Aluminium + Wasser + verbrennliches Material	1300 - 1450	Original	-
Ammoniumnitrat + Alkalinitrat + Erdalkalinitrat + Aluminium + Wasser + verbrennliches Material	1130 - 1220	Original	+
Ammoniumnitrat + Alkalinitrat + Nitrat+ TNT + Aluminium + Wasser + verbrennliches Material	1500	Original	-
Ammoniumnitrat + Alkalinitrat + Nitrat + TNT + Aluminium + Wasser + verbrennliches Material	1130 - 1220	Original	+
Ammoniumnitrat/Methanol (90/10), geprillt			-
Ammoniumnitrat/Nitromethan, 87/13			+
ANFO (94/6), Prills			-
ANFO (94/6), 200 µm			+
TNT, gekörnt			+



- | | | | |
|-----|--------------|-----|--------------------------------------|
| (A) | Sprengkapsel | (B) | Papprohr, spiralartig gewickelt |
| (C) | Prüfsubstanz | (D) | Nachweisplatte aus normalem Baustahl |
| (E) | Stahlring | | |

Abbildung 15.4.1.1: KAPSEL-EMPFINDLICHKEITPRÜFUNG (unter Verwendung einer Nachweis-Stahlplatte)



- | | | | |
|-----|------------------------------|-----|---|
| (A) | Elektrische Sprengkapsel | (B) | Pappbehälter, Durchmesser 8,6 cm, Länge 16,2 cm |
| (C) | Explosive Probe | (D) | Bleizylinder |
| (E) | Stahlplatte 15 x 15 x 2,5 cm | (F) | Holzblock 30 x 30 x 5 cm |

Abbildung 15.4.1.2: KAPSELEMPFINDLICHKLEITSPRÜFUNG (unter Verwendung eines Nachweis-Bleizylinders)

15.5 Beschreibungen der Prüfungen zur Prüfserie 5 Prüfmart (b)

15.5.1 Prüfung 5 (b) (i): Französische DDT-Prüfung

15.5.1.1 Einleitung

Dieses Prüfverfahren wird angewendet, um festzustellen, ob bei einem Stoff die Tendenz besteht, dass eine Deflagration in eine Detonation übergeht.

15.5.1.2 Prüfgeräte und Materialien

Das Prüfgerät besteht aus einem nahtlosen Stahlrohr (Typ A37) von 40,2 mm Innendurchmesser, 4,05 mm Wanddicke und einer Länge von 1200 mm. Die statische Druckfestigkeit des Rohres beträgt 74,5 MPa. Wie in Abbildung 15.5.1.1 gezeigt, ist das Rohr durch zwei Schraubkappen verschlossen. Zur Messung der Stoßwellengeschwindigkeit ist eine Sonde eingebracht. Das Rohr wird horizontal auf eine 30 mm dicke Nachweisplatte aus Blei gelegt. Die Probe wird durch einen Glühdraht aus Ni/Cr (80/20), mit einem Durchmesser von 0,4 mm und einer Länge von 30 mm, der sich an einem Ende des Rohres befindet, angezündet.

15.5.1.3 Prüfverfahren

Der zu prüfende Stoff wird in das Rohr eingefüllt und durch Andrücken von Hand verdichtet. Die Temperatur, die Dichte und der Wassergehalt des Stoffes sind aufzuschreiben. Strom von bis zu 8 A wird für maximal drei Minuten verwendet, um den Glühdraht zu erwärmen und den Stoff anzuzünden. Die Prüfung wird dreimal durchgeführt, es sei denn, der Übergang von einer Deflagration in eine Detonation tritt ein, wie der Eindruck auf der Bleinachweisplatte oder die Messung der Detonationsgeschwindigkeit zeigt.

15.5.1.4 Prüfkriterien und Prüfverfahren der Ergebnisbewertung

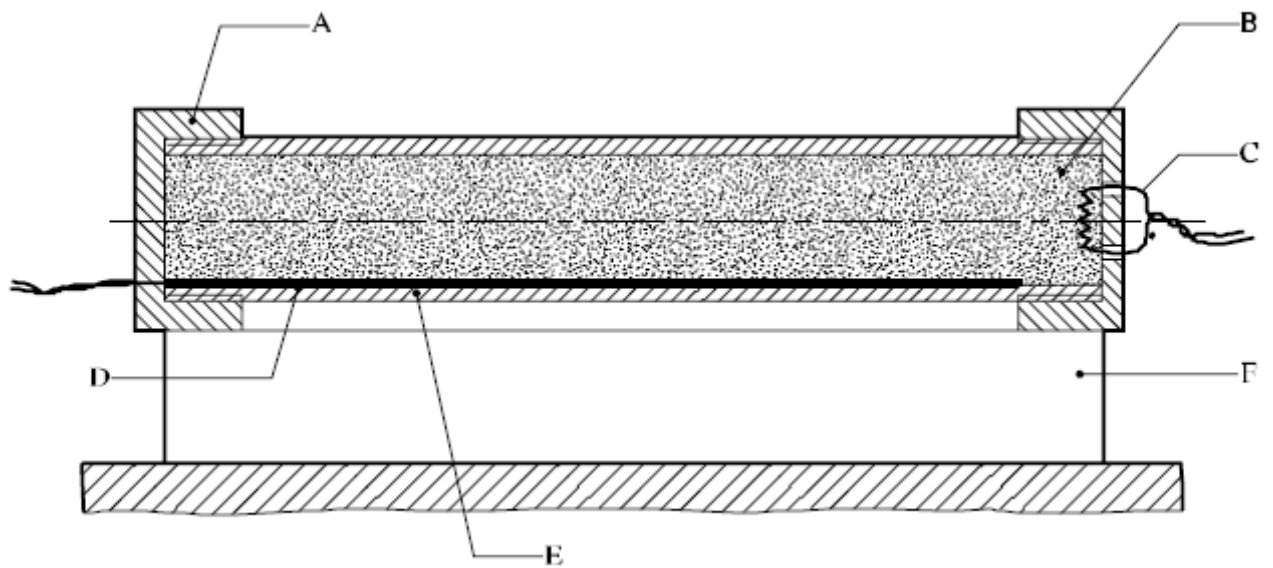
Das Prüfergebnis wird „+“ bewertet und der Stoff ist nicht der Unterklasse 1.5 zuzuordnen, wenn in einem Versuch eine Detonation auftritt. Folgendes wird als Anzeichen einer Detonation gewertet:

- (a) die Bleinachweisplatte wird in einer für eine Detonation charakteristischen Weise eingedrückt; und
- (b) die gemessene Ausbreitungsgeschwindigkeit ist größer als die Schallgeschwindigkeit in dem explosiven Stoff und konstant in dem Teil des Rohres, der am weitesten von dem Anzünder entfernt ist.

Die Länge der Anlaufstrecke der Detonation und die Detonationsgeschwindigkeit sind zu vermerken. Das Prüfergebnis wird „-“ bewertet, wenn die Nachweisplatte nicht eingedrückt wird und die Ausbreitungsgeschwindigkeit, sofern sie gemessen wird, kleiner als die Schallgeschwindigkeit im Stoff ist.

15.5.1.5 Ergebnisbeispiele

Stoff	Dichte (kg/m ³)	Ergebnis
Aluminiumhaltiges Gel (62,5 % oxidierende Salze, 15 % Aluminium, 15 % anderes Verbrennliches)	1360	-
ANFO (Korngröße 0,85 mm, Ölretention 15 %)	860	-
Gelatedynamit (NG/EGDN 40 %, AN 48 %, Aluminium 8 %, NC)	1450	+
Gurdynamit (NG 60 %, Gur 40 %)	820	+
Slurry-Sprengstoff, sensibilisiert	1570	-



- | | | | |
|-----|-----------------------------|-----|-------------------------|
| (A) | Schraubkappen aus Gusseisen | (B) | Zu prüfender Stoff |
| (C) | Anzündung durch Glühdraht | (D) | Geschwindigkeitssonde |
| (E) | Nahtlos gezogenes Stahlrohr | (F) | Nachweisplatte aus Blei |

Abbildung 15.5.1.1: FRANZÖSISCHE DDT-PRÜFUNG

15.5.2 **Prüfung 5 (b) (ii): USA DDT-Prüfung**

15.5.2.1 *Einleitung*

Dieses Prüfverfahren wird angewendet, um festzustellen, ob bei einem Stoff die Tendenz besteht, dass eine Deflagration in eine Detonation übergeht.

15.5.2.2 *Prüfgeräte und Materialien*

Der Versuchsaufbau ist in Abbildung 15.5.2.1 wiedergegeben. Der zu prüfende Stoff ist in einem 457 mm langen „3-Zoll-Schedule-80“-Stahlrohr aus Kohlenstoffstahl (A 53 Grade B) mit einem Innendurchmesser von 74 mm und einer Wanddicke von 7,6 mm. Das Rohr ist an einem Ende mit einer „3000-pound“-Rohrkappe aus Schmiedestahl, am anderen Ende durch eine angeschweißte 13 x 13 cm große und 8 mm dicke Nachweisplatte aus Stahl verschlossen. Ein Anzünder, bestehend aus 0,5 g Schwarzpulver (100 % gehen durch ein Sieb Nr. 20, 0,84 mm, und 100 % verbleiben auf einem Sieb Nr. 50, 0,297 mm) befindet sich im Mittelpunkt des Probenbehälters. Die Anzündeinrichtung besteht aus einem zylindrischen Behälter mit einem Durchmesser von 21 mm, der aus 0,54 mm dickem Celluloseacetat gefertigt ist und durch zwei Schichten eines durch Nylogewebe verstärkten Celluloseacetat-Bandes zusammengehalten wird. Die Länge der Anzündkapsel beträgt für den 5-g-Anzünder ungefähr 1,6 cm. Die Anzündkapsel enthält eine kleine Drahtschleife, die aus einem 25 mm langen Stück Widerstandsdraht aus einer Nickel/Chrom-Legierung besteht. Der Draht hat einen Durchmesser von 0,30 mm und einen Widerstand von 0,343 Ohm. Die Schleife ist mit zwei isolierten Kupferzuleitungsdrähten verbunden. Diese Zuleitungsdrähte sind durch kleine, mit Epoxydharz abgedichtete Löcher in der Rohrwandung geführt.

15.5.2.3 *Prüfverfahren*

Nachdem die Probe bei Umgebungstemperatur bis zu einer Höhe von 23 cm in das Rohr eingefüllt wurde, wird der Anzünder (mit seinen durch die kleinen Löcher in der Rohrwandung zu führenden Zuleitungsdrähten) in die Mitte des Rohres eingesetzt. Die Zuleitungsdrähte werden straff gezogen und mit Epoxydharz versiegelt. Der Rest der Probe wird dann eingefüllt und die obere Verschlusskappe aufgeschraubt. Gelatinöse Proben werden so weit wie möglich mit ihrer Beförderungsdichte eingefüllt. Körnige Stoffe werden mit einer Dichte eingefüllt, die durch mehrmaliges Aufstoßen des Rohres auf einer harten Unterlage erzielt wird. Das Rohr wird in eine vertikale Position gebracht und der Anzünder wird durch einen Strom von 15 A ausgelöst, der aus einem 20-V-Transformator entnommen wird. Es sind drei Versuche durchzuführen, es sei denn, der Übergang von einer Deflagration in eine Detonation erfolgt früher.

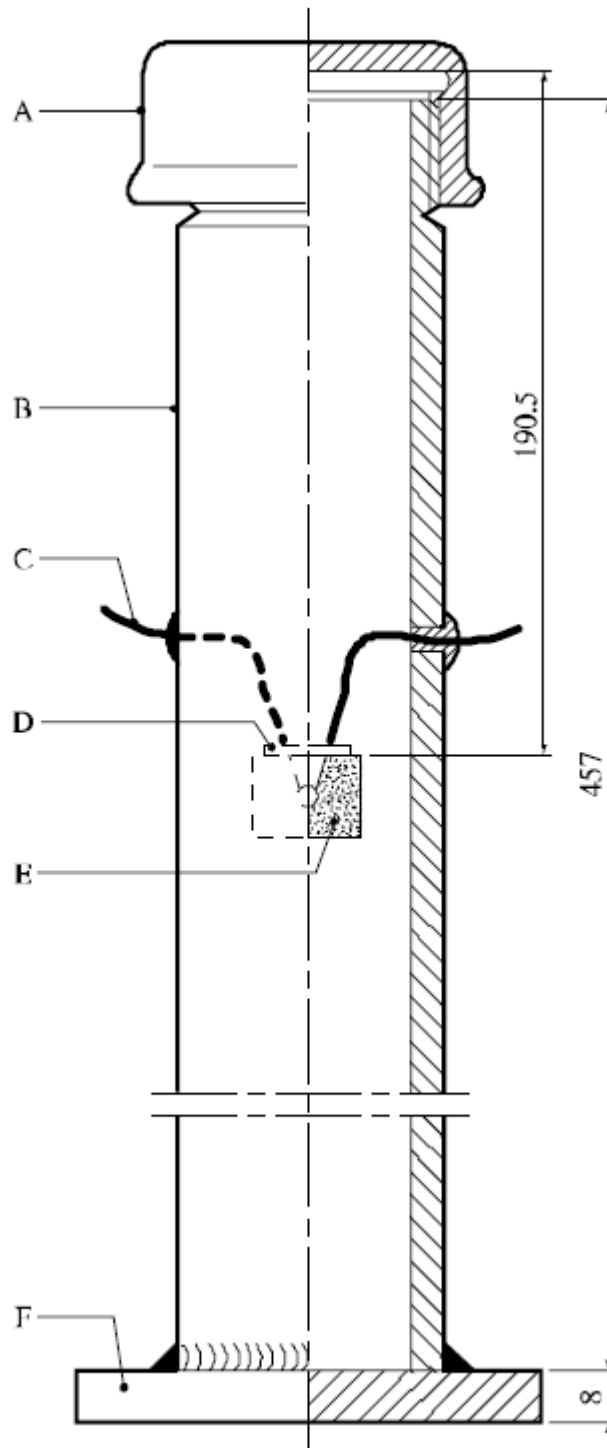
15.5.2.4 *Prüfkriterien und Prüfverfahren der Ergebnisbewertung*

Das Prüfergebnis wird „+“ bewertet und der Stoff ist nicht der Unterklasse 1.5 zuzuordnen, wenn ein Loch in die Nachweisplatte gesprengt ist. Ist kein Loch in die Nachweisplatte gesprengt, wird das Ergebnis „-“ bewertet.

15.5.2.5 *Ergebnisbeispiele*

Stoff	Fülldichte (kg/m³)	Ergebnis
Ammoniumnitrat/Brennstoff (94/6)	795	-
Ammoniumperchlorat (200 µm) */	1145	-
ANFO Brennstoff (mit zusätzlichem Brennstoff geringer Dichte)	793	+
Sprengstoffemulsion (mit Mikroballons sensibilisiert)	1166	-
Sprengstoffemulsion (sensibilisiert mit NC)	1269	-
Sprengstoffemulsion (sensibilisiert mit Öl)	1339	-
NG - Dynamit */	900	+
PETN (mit 25 % Wasser angefeuchtet)*/	1033	+

*/ Verwendet für Eichzwecke - nicht zur Klassifizierung in Unterklasse 1.5



- | | | | |
|-----|--------------------------------|-----|----------------|
| (A) | Kappe aus Schmiedeeisen | (B) | Stahlrohr |
| (C) | Zuleitungsdrähte des Anzünders | (D) | Dichtung |
| (E) | Anzündeinrichtung | (F) | Nachweisplatte |

Abbildung 15.5.2.1: USA DDT-PRÜFUNG

15.5.3 *Prüfung 5 (b) (iii): Prüfung des Übergangs Deflagration in Detonation*

15.5.3.1 *Einleitung*

Diese Prüfung wird angewendet, um festzustellen, ob bei einem Stoff die Tendenz besteht, von einer Deflagration in eine Detonation überzugehen.

15.5.3.2 *Prüfgeräte und Materialien*

In vergleichbaren Prüfungen der DDT-Anfälligkeit werden Rohre mit einem Innendurchmesser von 40 mm, einer Wanddicke von 10 mm und einer Länge von 1000 mm verwendet. Die Bruchfestigkeit des Rohres beträgt 130 MPa (siehe Abbildung 15.5.3.1). Ein Ende des Rohres ist mit einem Metallgewindestopfen verschlossen oder einer anderen Verschlussart wie Bolzen, Schraube oder Schweißen. Die Festigkeit des Rohrverschlusses sollte nicht geringer sein als die Bruchfestigkeit des Rohres. 100 mm von dem Verschluss entfernt wird ein Gewindegewinde für den Anzünder in die Rohrwandung geschnitten. Die Schwarzpulver-Anzündgehäuse sind aus unlegiertem Stahl gefertigt. Ein elektrischer Anzünder wird im Gehäuse montiert. Seine Leitfähigkeit wird durch ein Prüfgerät oder ein Ohmmeter geprüft und dann werden $3 \pm 0,01$ g Schwarzpulver (SGP Nr. 1) in das Gehäuse geladen und die Gehäuseöffnung wird mit einem Kunststoffband verschlossen.

15.5.3.3 *Prüfverfahren*

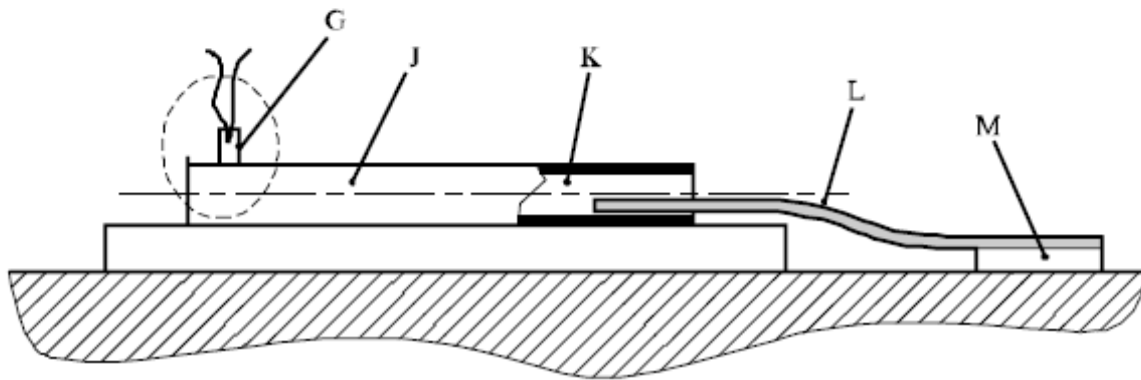
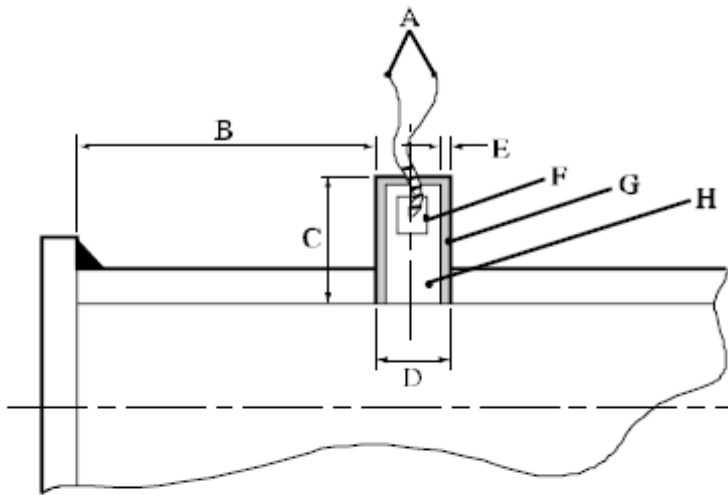
Der Prüfstoff wird bei normaler Schüttdichte in das Rohr gefüllt. Ein Ende der 10 m langen 12-g/m-Sprengschnur wird am offenen Ende des Rohres bis zu einer Tiefe von 100 mm in die Probe eingeführt und dann wird das Rohr mit einem Plastikband verschlossen. Das gefüllte Rohr wird horizontal auf eine Stahlplatte aufgesetzt. Das andere Ende der Sprengschnur ist an einer Aluminiumplatte mit einer Länge von 200 mm, einer Breite von 50 mm und Dicke von 2 – 3 mm (Abbildung 15.5.3.1) befestigt. Nachdem sichergestellt ist, dass die Gewinde sauber sind, wird der Anzünder in die Rohrwandung eingeschraubt und dann mit der Zündleitung verbunden. Dann wird die Zündung des Prüfstoffes ausgeführt. Nach dem Zünden wird das Rohr untersucht. Die Art des Bruchs wird aufgeschrieben (Ausbeulen des Rohrs, Brechen in große Splitter und Zerbrechen in kleine Splitter) und das Vorhandensein oder Fehlen von nicht zur Reaktion gebrachtem Material und das Auftreten oder Fehlen von Spuren der Sprengschnur auf der Nachweisplatte werden bestimmt. Es sind drei Versuche durchzuführen, es sei denn, der Übergang von einer Deflagration in eine Detonation tritt früher auf.

15.5.3.4 *Prüfkriterien und Prüfverfahren der Ergebnisbewertung*

Prüfergebnisse werden durch den Charakter des Rohrbruchs oder die Explosion der Sprengschnur bewertet. Das Ergebnis wird „+“ bewertet und der Stoff ist nicht in die Unterklasse 1.5 einzuordnen, wenn eine Zersplitterung des Rohres eintritt. Das Ergebnis wird „-“ bewertet, wenn keine Zersplitterung eintritt.

15.5.3.5 *Ergebnisbeispiele*

Stoff	Dichte (kg/m³)	Ergebnis
Ammonal (80,5 % Ammoniumnitrat, 15 % Trotyl, 4,5 % Aluminium) (Pulver)	1000	-
Ammonal Nr. 1, entpatroniert, (66 % Ammoniumnitrat, 24 % RDX, 5 % Aluminium)	1100	+
Ammonit 6Zhv (79 % Ammoniumnitrat, 21 % Trotyl) (Pulver)	1000	-
Granulit AS-4 (91,8 % Ammoniumnitrat, 4,2 % Mineralöl, 4 % Aluminium)	1000 (1600)	-
Granulit ASR-8 (70 % Ammoniumnitrat, 4,20 % Natriumnitrat, 8 % Aluminium, 2 % Mineralöl)	1000 (1600)	-
Ammoniumperchlorat	1100	-
Ammoniumperchlorat plus 1,5 % verbrennliche Zusätze	1100	+



(A)	Zuleitungsdrahre des Anzunders	(B)	Entfernung des Anzunders von Ende des Rohres (100 mm)
(C)	Lange des Anzunders (40 mm)	(D)	Auendurchmesser des Anzunders (16 mm)
(E)	Dicke des Anzundergehauses (1 mm)	(F)	Elektrischer Anzunder
(G)	Anzunder	(H)	Schwarzpulver
(J)	Rohr aus nahtlosem Stahl mit Stopfen	(K)	Probe
(L)	Sprengschnur	(M)	Nachweisplatte aus Aluminium

Abbildung 15.5.3.1: PRUFUNG DES UBERGANGS DEFLAGRATION IN DETONATION

15.6 Beschreibung der Prüfung zur Prüfserie 5 Prüfmart (c)

15.6.1 Prüfung 5 (c): Außenbrandprüfung für Unterklasse 1.5

15.6.1.1 Einleitung

Diese Prüfung wird angewendet, um festzustellen, ob ein versandmäßig verpackter, explosiver Stoff bei Einwirkung eines Brandes explodieren kann.

15.6.1.2 Prüfgeräte und Materialien

Die folgenden Gegenstände werden benötigt:

- (a) Ein Versandstück (oder Versandstücke) mit explosivem Stoff in dem Zustand und in der Form, wie es zur Beförderung aufgegeben wird. Das Gesamtvolumen des zu prüfenden Versandstücks (oder der Versandstücke) darf nicht kleiner sein als $0,15 \text{ m}^3$; es braucht jedoch 200 kg der Nettomasse des explosiven Stoffes nicht zu überschreiten;
- (b) Ein Metallrost, der die Produkte oberhalb des Brennstoffes trägt und eine angemessene Erwärmung zulässt. Kommt ein Holzlattefeuer zur Anwendung, sollte der Rost 1,0 m oberhalb des Bodens sein; bei einem Ölwannefeuer sollte der Rost 0,5 m oberhalb des Bodens sein;
- (c) Gurte oder Draht, falls erforderlich, um die Versandstücke auf dem Halterost zusammenzuhalten;
- (d) ausreichend Brennstoff, um ein Feuer wenigstens 30 Minuten brennen zu lassen oder bis der Stoff ganz sicher genügend Zeit hatte, um auf das Feuer zu reagieren;
- (e) geeignete Anzündmittel, um den Brennstoff an wenigstens zwei Seiten zu entzünden, z. B. bei einem Holzfeuer Kerosin, um das Holz zu durchtränken, und pyrotechnische Anzünder mit Holzwohle;
- (f) Film- oder Videokameras, bevorzugt solche mit Hochgeschwindigkeit und Normalgeschwindigkeit zur Aufzeichnung der Ereignisse in Farbe.

15.6.1.3 Prüfverfahren

15.6.1.3.1 Versandstücke in erforderlicher Anzahl werden in dem Zustand und in der Form, wie sie zur Beförderung aufgegeben werden, so nahe wie möglich aneinander auf dem Metallrost angeordnet. Falls erforderlich, können die Versandstücke mit einem Stahlband umreift werden, um sie während der Prüfung zusammenzuhalten. Der Brennstoff ist so unter den Rost zu legen, dass das Feuer die Versandstücke einhüllt. Zur Vermeidung von Wärmeverlusten können Vorkehrungen gegen Seitenwinde erforderlich sein. Geeignete Methoden für die Erwärmung sind ein Holzfeuer unter Verwendung eines Stapels aus Holzlatte sowie ein Feuer mit flüssigem Brennstoff und ein Propangasbrenner.

15.6.1.3.2 Die empfohlene Methode ist ein Holzfeuer mit einem ausgeglichenen Luft/Brennstoffverhältnis, wodurch die Bildung von zu viel Rauch, der die Ereignisse verdecken würde, vermieden wird, und das mit ausreichender Intensität und Dauer brennt, um viele Arten verpackter explosiver Stoffe in 10 bis 30 Minuten zur Reaktion zu bringen. Eine geeignete Methode ist die Verwendung von luftgetrockneten Holzlatte (Querschnitt ungefähr 50 mm x 50 mm), die gitterförmig unter dem Rost (1 m vom Boden entfernt) und bis zur Basis der Rostplattform, die die Versandstücke trägt, aufgestapelt werden. Das Holz sollte sich über die Versandstücke hinaus bis zu einer Entfernung von wenigstens 1,0 m in jede Richtung ausdehnen und der seitliche Abstand zwischen den Latte sollte ungefähr 100 mm betragen. Es ist ausreichend Brennstoff zu verwenden, um das Feuer wenigstens

30 Minuten brennen zu lassen oder bis der Stoff oder Gegenstand ganz sicher genügend Zeit hatte, um auf das Feuer zu reagieren.

15.6.1.3.3 Eine mit einem geeigneten flüssigen Brennstoff oder einer Kombination aus Holz und flüssigem Brennstoff gefüllte Wanne oder ein Gasfeuer können als Alternativen zum Holzfeuer verwendet werden, vorausgesetzt, sie sind von gleicher Heftigkeit. Wird flüssiger Brennstoff verwendet, sollte die Wanne bis zu einem Abstand von mindestens 1,0 m in jede Richtung über die Versandstücke hinausgehen. Der Abstand zwischen der Rostplattform und der Wanne sollte ungefähr 0,5 m betragen. Bevor dieses Verfahren angewendet wird, muss überlegt werden, ob zwischen dem explosiven Stoff und dem Brennstoff eine Löschwirkung oder ungünstige Wechselwirkung eintreten und die Ergebnisse in Frage stellen kann. Wenn ein Gasfeuer verwendet wird, muss der Rost in korrekter Höhe oberhalb des Brenners sein, um eine entsprechende Umhüllung durch das Feuer zu gestatten.

15.6.1.3.4 Das Anzündsystem ist zu platzieren und der Brennstoff wird an beiden Seiten gleichzeitig angezündet, wobei eine dem Wind zugewandt ist. Wenn die Windgeschwindigkeit 6 m/s überschreitet, ist die Prüfung nicht vorzunehmen. **Nachdem das Feuer gelöscht ist, ist eine von der Prüfstelle vorgeschriebene, sichere Wartezeit einzuhalten.**

15.6.1.3.5 Beobachtungen gelten Anzeichen einer Explosion, wie lauter Knall oder das Fortschleudern von Wurfstücken aus der Brandstelle.

15.6.1.3.6 Diese Prüfung wird normalerweise nur einmal durchgeführt, aber wenn das Holz oder anderer für das Feuer verwendeter Brennstoff vollständig aufgebraucht ist und eine merkliche Menge nicht aufgebrauchten explosiven Stoffs in den Überresten oder in der Nachbarschaft des Feuers übrig geblieben ist, ist die Prüfung mit mehr Brennstoff erneut durchzuführen oder eine andere Methode anzuwenden, die die Intensität und/oder die Dauer des Brandes erhöht. Wenn das Ergebnis der Prüfung die Bestimmung einer Unterklasse nicht ermöglicht, ist eine weitere Prüfung durchzuführen.

15.6.1.4 *Prüfkriterien und Prüfverfahren der Ergebnisbewertung*

Ein Stoff, der bei dieser Prüfung explodiert, liefert ein „+“-Ergebnis und darf der Unterklasse 1.5 nicht zugeordnet werden.

15.6.1.5 *Ergebnisbeispiele*

Stoff	Ergebnis
ANFO	-
ANFO (mit 6 % Aluminiumpulver)	-
ANFO (mit 6 % verbrennlichem Material)	-
ANFO Emulsion (mit 1 % Mikrohohlkugeln)	-
ANFO Emulsion (mit 3,4 % Mikrohohlkugeln)	-

ABSCHNITT 16

PRÜFSERIE 6

16.1 Einleitung

16.1.1 Die Ergebnisse von vier Prüfarten der Prüfserie 6 werden angewendet, um festzustellen, welche der Unterklassen 1.1, 1.2, 1.3 und 1.4 bei einem Brand der Ladung inneren oder äußeren Ursprungs oder bei einer Explosion inneren Ursprungs (Kästchen 26, 28, 30, 32 und 33 der Abbildung 10.3) am ehesten dem Verhalten des Produktes entspricht. Die Ergebnisse sind ebenfalls erforderlich, um zu beurteilen, ob ein Produkt der Verträglichkeitsgruppe S zugeordnet werden kann und ob es aus der Klasse 1 (Kästchen 35 und 36 der Abbildung 10.3) ausgeschlossen werden soll oder nicht. Die vier Prüfarten sind:

Prüfart 6 (a): eine Prüfung mit einem einzelnen Versandstück, um festzustellen, ob eine Massenexplosion des Inhaltes stattfindet;

Prüfart 6 (b): eine Prüfung mit Versandstücken mit einem explosiven Stoff oder Gegenständen mit Explosivstoff oder nicht verpackten Gegenständen mit Explosivstoff, um festzustellen, ob eine Explosion von einem Versandstück auf ein anderes oder von einem unverpackten Gegenstand auf einen anderen übertragen wird;

Prüfart 6 (c): eine Prüfung mit Versandstücken mit einem explosiven Stoff oder Gegenständen mit Explosivstoff oder mit unverpackten Gegenständen mit Explosivstoff, um festzustellen, ob bei einem Brand eine Massenexplosion oder die Gefahr von gefährlichen Wurfteilen^{**/}, Wärmestrahlung und/oder heftigem Abbrand oder ein anderer gefährlicher Effekt auftritt; und

Prüfart 6 (d): eine Prüfung mit einem Versandstück mit Gegenständen mit Explosivstoff, auf die die Sondervorschrift 347 des Kapitels 3.3 der Modellvorschriften anzuwenden ist, ohne Einschluss, um zu ermitteln, ob gefährliche Wirkungen außerhalb des Versandstücks, hervorgerufen durch nicht beabsichtigte Anzündung oder Zündung des Inhalts, auftreten.

16.2 Prüfverfahren

16.2.1 Die zurzeit angewendeten Prüfverfahren sind in Tabelle 16.1 aufgelistet.

Tabelle 16.1: PRÜFVERFAHREN FÜR PRÜFSERIE 6

Code	Prüfverfahren	Abschnitt
6 (a)	Einzelpackstückprüfung ^{*/}	16.4.1
6 (b)	Stapelprüfung ^{*/}	16.5.1
6 (c)	Außenbrand-(Bonfire)-Prüfung ^{*/}	16.6.1
6 (d)	Einzelversandstückprüfung ohne Einschluss ^{*/}	16.7.1

^{*/} *Empfohlene Prüfung.*

16.2.2 Die Prüfverfahren 6 (a), 6 (b), 6 (c) und 6 (d) werden in alphabetischer Reihenfolge ausgeführt. Es ist jedoch nicht immer notwendig, alle Prüfverfahren durchzuführen. Auf Prüfverfahren 6 (a) kann verzichtet werden, wenn Gegenstände mit Explosivstoff ohne Verpackung befördert wer-

^{**/} *Wurfteile können ganze Gegenstände oder Teile von Gegenständen (z. B. Splitter) sein.*

den oder wenn das Versandstück nur einen Gegenstand enthält. Auf Prüfverfahren 6 (b) kann verzichtet werden, wenn in jedem 6 (a)-Prüfverfahren:

- a) das Äußere des Versandstücks nicht durch innere Detonation und/oder Anzündung beschädigt wird; oder
- (b) der Inhalt des Versandstücks nicht oder so schwach explodiert, dass eine Übertragung der explosiven Wirkung von einem Versandstück auf ein anderes bei Anwendung des Prüfverfahrens 6 (b) ausgeschlossen werden kann.

Wenn bei Anwendung des Prüfverfahrens 6 (b) eine praktisch gleichzeitige Explosion nahezu des gesamten Inhalts des Stapels erfolgt, kann auf Prüfverfahren 6 (c) verzichtet werden. In diesem Fall wird das Produkt der Unterklasse 1.1 zugeordnet.

Prüfverfahren 6 (d) wird angewendet, um zu ermitteln, ob eine Klassifizierung 1.4S richtig ist und wird nur durchgeführt, wenn die Sondervorschrift 347 des Kapitels 3.3 der Modellvorschriften anzuwenden ist.

Die Ergebnisse der Prüfserien 6 (c) und 6 (d) zeigen an, ob 1.4S richtig ist, ansonsten ist die Klassifizierung 1.4 anders als S.

16.2.3 Wenn in einer Prüfung des Prüfverfahrens 1 (a) ein Stoff ein „-“-Ergebnis (keine Weiterleitung einer Detonation) liefert, kann auf die Prüfung 6 (a) mit dem Detonator verzichtet werden. Wenn in einer Prüfung des Prüfverfahrens 2 (c) ein Stoff ein „-“-Ergebnis (keine oder langsame Deflagration) liefert, kann auf die Prüfung 6 (a) mit einem Anzünder verzichtet werden.

16.2.4 Erklärungen bestimmter Begriffe, die in der Zuordnung von Unterklassen und Verträglichkeitsgruppen verwendet werden, werden im Glossar des Anhangs B der Modellvorschriften (z. B. Massenexplosion, pyrotechnischer Stoff, Gesamtladung, Gesamtinhalte, explodieren, Explosion der Gesamtinhalte) aufgeführt.

16.3 Prüfbedingungen

16.3.1 Prüfungen der Prüfserie 6 sind mit Versandstücken mit explosiven Stoffen und Gegenständen in dem Zustand und in der Form, wie sie zur Beförderung aufgegeben werden, auszuführen. Die geometrische Anordnung der Produkte sollte im Hinblick auf die Verpackungsmethode und die Beförderungsbedingungen wirklichkeitsnah sein. Sie sollte so sein, dass sie die ungünstigsten Prüfergebnisse liefert. Wenn Gegenstände mit Explosivstoff ohne Verpackung befördert werden, sind die Prüfungen auf die unverpackten Gegenstände anzuwenden. Alle Arten von Verpackungen, die Stoffe oder Gegenstände enthalten, sind den Prüfungen zu unterwerfen, es sei denn:

- (a) das Produkt einschließlich der Verpackung kann durch eine zuständige Behörde auf der Grundlage von Prüfergebnissen oder vorhandener Informationen zweifelsfrei einer Unterklasse zugeordnet werden; oder
- (b) das Produkt einschließlich der Verpackung wird der Unterklasse 1.1 zugeordnet.

16.4 Beschreibung der Prüfung zur Prüfserie 6 Prüfmart (a)

16.4.1 Prüfung 6 (a): Einzelversandstückprüfung

16.4.1.1 Einleitung

Dies ist eine Prüfung mit einem einzelnen Versandstück, um festzustellen, ob eine Massenexplosion des Inhaltes stattfindet.

16.4.1.2 Prüfgeräte und Materialien

Die folgenden Gegenstände werden benötigt:

- (a) ein Detonator, um den Stoff oder Gegenstand zu zünden;
- (b) ein Anzünder, der ausreicht zur sicheren Anzündung des zu prüfenden Stoffes oder Gegenstandes;
- (c) geeignetes Einschussmaterial; und
- (d) ein Blech aus 3,0 mm dickem unlegiertem Stahl, das als Nachweisplatte dient.

Ausrüstung zur Messung des Druckstoßes kann verwendet werden.

16.4.1.3 Prüfverfahren

16.4.1.3.1 Diese Prüfung bezieht sich auf Versandstücke mit explosiven Stoffen und Gegenständen in dem Zustand und in der Form, wie sie zur Beförderung aufgegeben werden. Werden Gegenstände mit Explosivstoff unverpackt befördert, so sind die Prüfungen mit unverpackten Gegenständen auszuführen. Die Entscheidung darüber, ob eine Zünd- oder eine Anzünderinrichtung zu verwenden ist, erfolgt auf der Grundlage der folgenden Überlegungen.

16.4.1.3.2 Für verpackte Stoffe:

- (a) wenn der Stoff in einer Detonation reagieren soll, wird er mit einem Standarddetonator (Anhang 1) geprüft;
- (b) Wenn der Stoff in der Form einer Deflagration reagieren soll, ist er mit einem Anzünder zu prüfen, der gerade ausreicht (jedoch nicht mehr als 30 g Schwarzpulver), um eine Anzündung des Stoffes im Versandstück sicherzustellen. Der Anzünder ist in der Mitte des Stoffes im Versandstück zu platzieren;
- (c) Stoffe, die nicht für eine Verwendung als Explosivstoff vorgesehen sind, jedoch vorerst der Klasse 1 zugeordnet sind, sind zunächst mit einem Standarddetonator (Anhang 1) und, sofern keine Explosion erfolgt, mit einem Anzünder, wie unter (b) beschrieben, zu prüfen. Liefert ein Stoff ein „-“ Ergebnis (keine Weiterleitung einer Detonation) bei einer Prüfung des Prüfverfahrens 1 (a), kann auf die Prüfung mit einem Detonator verzichtet werden und wenn ein Stoff in einer Prüfung des Prüfverfahrens 2 (c) ein „-“ Ergebnis (keine oder langsame Deflagration) liefert, kann auf die Prüfung mit dem Anzünder verzichtet werden.

16.4.1.3.3 Für verpackte Gegenstände^{z/}:

(a) Gegenstände mit eigenem Zünd- oder Anzündmechanismus:

Die Reaktion eines Gegenstandes nahe der Mitte des Versandstücks wird durch den eigenen Zünd- oder Anzündmechanismus ausgelöst. Ist dies un-durchführbar, wird der eigene Zünd- oder Anzündmechanismus durch eine andere Form der Auslösung, die die erforderliche Wirkung hat, ersetzt;

(b) Gegenstände ohne eigenen Zünd- oder Anzündmechanismus:

(i) ein Gegenstand nahe der Mitte des Versandstücks wird in vorgesehener Weise ausgelöst, oder

(ii) ein Gegenstand nahe der Mitte des Versandstücks wird durch einen anderen Gegenstand, der mit der gleichen Wirkung ausgelöst werden kann, ersetzt.

16.4.1.3.4 Das Versandstück wird auf eine auf dem Erdboden liegende Nachweisplatte aus Stahl gestellt. Die bevorzugte Einschlussart besteht aus Behältnissen, die in Form und Größe dem zu prüfenden Versandstück ähnlich sind und die völlig mit Erde oder Sand gefüllt sind. Die Behältnisse werden so dicht wie möglich um das zu prüfende Versandstück herum geschichtet, so dass die Mindestdicke des Einschlusses in jeder Richtung für ein Versandstück, das $0,15 \text{ m}^3$ nicht überschreitet, 0,5 m und für ein Versandstück, das größer als $0,15 \text{ m}^3$ ist, 1 m beträgt. Alternative Einschlussverfahren sind die Verwendung erd- und sandgefüllter Kisten oder Säcke, die um und auf das Versandstück gestapelt werden, oder die Verwendung von losem Sand.

16.4.1.3.5 Der Stoff oder Gegenstand ist zu zünden und Beobachtungen über das Folgende sind zu machen: Anzeichen thermischer Wirkungen, Wurfteile, Detonation, Deflagration oder Explosion des Gesamtinhalts des Versandstückes. **Eine von der Prüfstelle vorgeschriebene, sichere Wartezeit ist nach der Zündung zu beachten.** Die Prüfung ist dreimal durchzuführen, es sei denn, ein entscheidendes Ergebnis wird früher erhalten (z. B. Explosion des gesamten Inhalts). Wenn die Ergebnisse der empfohlenen Anzahl von Prüfungen keine eindeutige Interpretation der Ergebnisse möglich machen, ist die Anzahl der Prüfungen zu erhöhen.

16.4.1.4 *Prüfkriterien und Prüfverfahren der Ergebnisbewertung*

Massenexplosion (siehe Definition in Kapitel 4 der Empfehlungen) weist auf einen Kandidaten für die Unterklasse 1.1 hin. Anzeichen für einen solchen Hinweis sind:

- (a) ein Krater am Ort der Prüfung;
- (b) eine Beschädigung der Nachweisplatte unterhalb des Versandstücks;
- (c) Messung der Druckstoßwirkung; und
- (d) Aufreißen und Verstreuen des Einschlussmaterials.

Falls das Produkt der Unterklasse 1.1 zugeordnet wird, ist eine weitere Prüfung nicht erforderlich; andernfalls wird mit dem Prüfverfahren 6 (b) fortgefahren.

^{z/} Vorbehaltlich der Bedingung, dass, falls die Gegenstände eine sehr kleine Menge nur eines Stoffes (von Stoffen) der Verträglichkeitsgruppe A enthalten, eine ausreichende Anzahl dieser oder äquivalenter Gegenstände gleichzeitig gezündet wird, um so mindestens 0,2 g Initialsprengstoff zur Explosion zu bringen.

16.4.1.5 *Ergebnisbeispiele*

Stoff	Verpackung	Zündsystem	Ereignis	Ergebnis
Ammoniumperchlorat (12 µm)	10-kg-Fass aus Pappe	Detonator	Detonation	Kandidat Unterklasse 1.1
Xylolmoschus	50-kg-Fass aus Pappe	Detonator	teilweise Zersetzung	nicht Unterklasse 1.1
Xylolmoschus	50-kg-Fass aus Pappe	Anzünder	teilweise Zersetzung	nicht Unterklasse 1.1
einbasiger Treibstoff (ungelocht)	60-Liter-Fass aus Pappe	Anzünder	keine Explosion	nicht Unterklasse 1.1
einbasiger Treibstoff (gelocht)	60-Liter-Fass aus Pappe	Anzünder	Explosion	Kandidat Unterklasse 1.1

16.5 Beschreibung der Prüfung zur Prüfserie 6 Prüfmart (b)

16.5.1 Prüfung 6 (b): Stapelprüfung

16.5.1.1 Einleitung

Diese Prüfung mit Versandstücken mit einem explosiven Stoff oder Gegenständen oder unverpackten Gegenständen mit Explosivstoff wird angewendet, um festzustellen, ob eine Explosion von einem Versandstück auf ein anderes oder von einem unverpackten Gegenstand auf einen anderen übertragen wird.

16.5.1.2 Prüfgeräte und Materialien

Die folgenden Gegenstände sind erforderlich:

- (a) ein Detonator, um den Stoff oder Gegenstand zu zünden;
- (b) ein Anzünder, der ausreicht, um eine sichere Anzündung des Stoffes oder Gegenstandes zu gewährleisten;
- (c) geeignete Einschussmaterialien; und
- (d) ein Blech aus 3,0 mm dickem unlegiertem Stahl, das als Nachweisplatte dient.

Druckstoßmessgeräte können verwendet werden.

16.5.1.3 Prüfverfahren

^{*/} Diese Prüfung wird auf einen Stapel von Versandstücken mit einem explosiven Produkt oder auf einen Stapel unverpackter Gegenstände angewendet, jeweils in dem Zustand und in der Form, wie sie zur Beförderung aufgegeben werden. Werden Gegenstände mit Explosivstoff unverpackt befördert, so werden die Prüfungen mit unverpackten Gegenständen ausgeführt. Versandstücke oder Gegenstände in ausreichender Anzahl, um ein Gesamtvolumen von 0,15 m³ zu ergeben, werden auf die auf dem Erdboden liegende Nachweisplatte aus Stahl gestapelt. Wenn das Volumen eines einzelnen Versandstücks (oder unverpackten Gegenstandes) 0,15 m³ übersteigt, wird die Prüfung mit mindestens einem Akzeptor ausgeführt, der so platziert wird, dass eine Wechselwirkung zwischen den einzelnen Produkten am ehesten möglich ist (siehe 16.3.1). Ist diese Position unbekannt, werden mehrere Akzeptoren verwendet. Die bevorzugte Einschussart besteht aus Behältnissen, die in Form und Größe den zu prüfenden Versandstücken ähnlich sind und die völlig mit Erde oder Sand gefüllt sind. Sie sind so nahe wie möglich um das zu prüfende Versandstück herum geschichtet, so dass die Mindestdicke des Einschusses 1 m in jeder Richtung beträgt. Alternative Einschussverfahren sind die Verwendung erd- oder sandgefüllter Kisten oder Säcke, die um und auf den Stapel geschichtet werden oder von losem Sand. Wird loser Sand für den Einschuss verwendet, muss der Stapel abgedeckt oder geschützt werden, damit kein Sand in die Zwischenräume zwischen benachbarten Versandstücken oder unverpackten Gegenständen fällt. Gegenstände, die unverpackt befördert werden, werden wie verpackte Gegenstände mit einem Einschuss versehen. Die Entscheidung darüber, ob eine Zünd- oder eine Anzündeinrichtung zu verwenden ist, erfolgt auf der Grundlage der nachfolgenden Überlegungen.

^{z/} Hier ist im englischen Original keine Nummerierung. Die Nummerierung in 16.5 sollte im englischen Original generell der Nummerierung in Abschnitt 16.4 angepasst werden.

16.5.1.4 Für verpackte Stoffe:

- (a) wenn der Stoff in Form einer Detonation reagieren soll, wird er mit einem Standarddetonator (Anhang 1) geprüft;
- (b) Wenn der Stoff in Form einer Deflagration reagieren soll, wird er mit einem Anzünder geprüft, der gerade ausreicht (jedoch nicht mehr als 30 g Schwarzpulver), eine Anzündung des Stoffes in einem einzelnen Versandstück sicherzustellen. Der Anzünder sollte sich in der Mitte des Stoffes im Versandstück befinden;
- (c) Stoffe, die nicht für eine Verwendung als Explosivstoffe vorgesehen sind, die jedoch vorerst der Klasse 1 zugeordnet sind, sind mit dem Anzündsystem zu prüfen, das in dem Prüfverfahren 6 (a) ein positives Ergebnis ergeben hat.

16.5.1.5 Für verpackte Gegenstände und unverpackte Gegenstände^{*/}:

- (a) Gegenstände, die mit eigenem Zünd- oder Anzündmechanismus versehen sind:

Die Reaktion eines Gegenstandes nahe der Mitte des Versandstücks, das sich nahe der Mitte des Stapels befindet, wird durch das eigene Zünd- oder Anzündmittel des Gegenstandes ausgelöst. Ist dies undurchführbar, wird das eigene Zünd- oder Anzündmittel durch eine andere Form der Auslösung, die die erforderliche Wirkung hat, ersetzt.
- (b) Gegenstände ohne eigenen Zünd- oder Anzündmechanismus:
 - (i) ein Gegenstand nahe der Mitte des Versandstücks, das sich nahe der Mitte des Stapels befindet, wird in vorgesehener Weise ausgelöst; oder
 - (ii) ein Gegenstand nahe der Mitte des Versandstücks, das sich nahe der Mitte des Stapels befindet, wird durch einen anderen Gegenstand, der mit gleicher Wirkung ausgelöst werden kann, ersetzt.

16.5.1.6 Der Ort der Anzündung oder Zündung liegt in einem Versandstück, das sich nahe der Mitte des Stapels befindet. Gegenstände, die unverpackt befördert werden, werden wie verpackte Gegenstände geprüft.

16.5.1.7 Der Stoff oder Gegenstand wird gezündet und Beobachtungen gelten folgenden Reaktionen: Anzeichen thermischer Wirkungen, Wirkungen von Wurfteilen, Detonation, Deflagration oder Explosion des Gesamtinhalts des Versandstücks. **Eine von der Prüfstelle vorgeschriebene, sichere Wartezeit ist nach der Zündung einzuhalten.** Die Prüfung ist dreimal durchzuführen, es sei denn, ein entscheidendes Ergebnis wird früher erhalten (z. B. Explosion des gesamten Inhalts). Wenn die Ergebnisse der empfohlenen Anzahl von Prüfungen keine eindeutige Interpretation der Ergebnisse möglich machen, ist die Anzahl der Prüfungen zu erhöhen.

^{*/} Vorbehaltlich der Bedingung, dass, falls die Gegenstände eine sehr kleine Menge nur eines Stoffes (von Stoffen) der Verträglichkeitsgruppe A enthalten, eine ausreichende Anzahl dieser oder äquivalenter Gegenstände gleichzeitig gezündet wird, um so mindestens 0,2 g Initialsprengstoff zur Explosion zu bringen.

16.5.1.8 *Prüfkriterien und Prüfverfahren der Ergebnisbewertung*

Explodiert bei der Prüfung 6 (b) der Inhalt von mehr als einem Versandstück oder von mehr als einem unverpackten Gegenstand praktisch gleichzeitig, wird das Produkt der Unterklasse 1.1 zugeordnet. Anzeichen für einen solchen Vorgang sind:

- (a) ein Krater am Ort der Prüfung, der merklich größer ist als ein solcher, der durch ein Einzelpackstück oder einen unverpackten Gegenstand hervorgerufen wird;
- (b) eine Beschädigung der Nachweisplatte unter dem Stapel, die merklich größer ist als eine solche, die durch ein Einzelpackstück oder einen unverpackten Gegenstand hervorgerufen wird;
- (c) Messung des Druckstoßes, der den durch ein Einzelpackstück oder einen unverpackten Gegenstand hervorgerufenen Stoß beträchtlich überschreitet; und
- (d) heftiges Aufreißen und Verstreuen der Hauptmasse des Einschussmaterials.

Andernfalls wird mit dem Prüfverfahren 6 (c) fortgefahren.

16.5.1.9 *Ergebnisbeispiele*

Es werden keine Ergebnisbeispiele angegeben, da diese zu spezifisch für die Verpackung oder den geprüften Gegenstand sind.

16.6 Beschreibung der Prüfung zur Prüfserie 6 Prüfmart (c)

16.6.1 Prüfung 6 (c): Außenbrand-(Bonfire)-Prüfung

16.6.1.1 Einleitung

Dies ist eine Prüfung mit Versandstücken mit einem explosiven Stoff oder Gegenständen mit Explosivstoff oder unverpackten Gegenständen mit Explosivstoff, um festzustellen, ob bei Einwirkung durch einen Außenbrand eine Massenexplosion oder eine Gefahr durch gefährlichen Wurfteile, Wärmestrahlung und/oder heftigen Abbrand oder andere gefährliche Effekte auftreten.

16.6.1.2 Prüfgeräte und Materialien

Folgende Gegenstände werden benötigt:

- (a) eine Anzahl an Versandstücken oder unverpackten Gegenständen, die ausreicht, um ein Gesamtvolumen von mindestens $0,15 \text{ m}^3$ zu ergeben, wenn das Volumen des Versandstücks mit dem Stoff oder den Gegenständen oder der unverpackten Gegenstände geringer als $0,15 \text{ m}^3$ ist;
- (b) Drei Versandstücke oder unverpackte Gegenstände, wenn das Volumen des Versandstücks mit dem Stoff oder den Gegenständen oder des unverpackten Gegenstands gleich oder größer als $0,05 \text{ m}^3$ ist. Ist das Volumen eines Versandstücks oder unverpackten Gegenstands größer als $0,15 \text{ m}^3$, kann die zuständige Behörde auf die Forderung der Prüfung von drei Versandstücken oder unverpackten Gegenständen verzichten;
- (c) Ein Metallrost, um die Produkte über dem Brennstoff zu halten und eine angemessene Erwärmung zuzulassen. Wird ein Holzfeuer angewendet, sollte der Rost 1,0 m oberhalb des Bodens sein; bei einem Ölwannenfeuer sollte der Rost 0,5 m oberhalb des Bodens sein;
- (d) Gurte oder Draht, falls erforderlich, um die Versandstücke auf dem Halterost zusammenzuhalten;
- (e) ausreichend Brennstoff, um ein Feuer wenigstens 30 Minuten brennen zu lassen oder bis der Stoff oder Gegenstand ganz sicher genügend Zeit hatte, um auf das Feuer zu reagieren (siehe 16.6.1.3.8);
- (f) geeignete Anzündmittel, um den Brennstoff an wenigstens zwei Seiten zu entzünden, z. B. bei einem Holzfeuer Kerosin, um das Holz zu durchtränken und pyrotechnische Anzünder mit Holzwolle;
- (g) Drei 2000 mm x 2000 mm x 2 mm 1100-0 Aluminiumbleche (Brinellhärte 23, Zugfestigkeit 90 Megapascal) oder Äquivalent, die als Nachweisschirme dienen, gemeinsam mit geeigneten Halteinrichtungen, die die Schirme in senkrechter Stellung halten. Die Nachweisplatten müssen starr an den Rahmen befestigt sein. Wird mehr als ein Blech für eine Nachweisplatte verwendet, muss jedes Blech an allen Verbindungsstellen befestigt sein;
- (h) Film- oder Videokameras, bevorzugt solche mit Hochgeschwindigkeit und Normalgeschwindigkeit zur Aufzeichnung der Ereignisse in Farbe.

Druckaufnehmer, Wärmestrahlungsmesser und zugehörige Aufzeichnungseinrichtungen können ebenfalls verwendet werden.

16.6.1.3 Prüfverfahren

16.6.1.3.1 Versandstücke oder unverpackte Gegenstände in erforderlicher Anzahl werden in dem Zustand und in der Form, wie sie zur Beförderung aufgegeben werden, so nahe wie möglich aneinander auf dem Metallrost angeordnet. Die Versandstücke sind so auszurichten, dass eine maximale Wahrscheinlichkeit gegeben ist, dass die Wurfteile die Nachweisschirme treffen. Falls erforderlich, können die Versandstücke oder unverpackten Gegenstände mit einem Stahlband umreift werden, um sie während der Prüfung zusammenzuhalten. Der Brennstoff ist so unter den Rost zu legen, dass das Feuer die Versandstücke oder unverpackten Gegenstände einhüllt. Zur Vermeidung von Wärmeverlusten können Vorkehrungen gegen Seitenwinde erforderlich sein. Geeignete Methoden für die Erwärmung sind ein Holzfeuer unter Verwendung eines Stapels aus Holzlatten sowie ein Feuer mit flüssigem oder gasförmigem Brennstoff, das eine Flammentemperatur von mindestens 800 °C erzeugt.

16.6.1.3.2 Eine Methode ist ein Holzfeuer mit einem ausgeglichen Luft/Brennstoffverhältnis, wodurch die Bildung von zuviel Rauch, der die Ereignisse verdecken würde, vermieden wird, und das mit ausreichender Intensität und Dauer brennt, um viele Arten verpackter explosiver Stoffe in 10 bis 30 Minuten zur Reaktion zu bringen. Eine geeignete Methode ist die Verwendung von luftgetrockneten Holzlatten (Querschnitt ungefähr 50 mm x 50 mm), die gitterförmig unter dem Rost (1,0 m vom Boden entfernt) und bis zur Basis der Rostplattform, die die Versandstücke oder unverpackten Gegenstände trägt, gestapelt werden. Die Holzlatten sollten sich über die Versandstücke oder unverpackten Gegenstände hinaus bis zu einer Entfernung von wenigstens 1,0 m in jede waagerechte Richtung ausdehnen und der seitliche Abstand zwischen den Latten sollte ungefähr 100 mm betragen.

16.6.1.3.3 Eine mit geeignetem flüssigen Brennstoff oder einer Kombination aus Holz und flüssigem Brennstoff gefüllte Wanne können als Alternativen zum Holzstapel verwendet werden, vorausgesetzt, sie sind von gleicher Heftigkeit. Wird flüssiger Brennstoff verwendet, sollte die Wanne bis zu einem Abstand von mindestens 1,0 m in jede Richtung über die Versandstücke oder unverpackten Gegenstände hinausgehen. Der Abstand zwischen der Rostplattform und der Wanne sollte ungefähr 0,5 m betragen. Bevor diese Methode angewendet wird, muss überlegt werden, ob zwischen dem explosiven Gut und dem Brennstoff eine Löschwirkung oder ungünstige Wechselwirkung eintreten und die Ergebnisse in Frage stellen kann.

16.6.1.3.4 Wird ein Gas als Brennstoff verwendet, muss die Brandzone bis zu einem Abstand von mindestens 1,0 m in jede Richtung über die Versandstücke oder unverpackten Gegenstände hinausgehen. Die Gaszufuhr muss so sein, dass sichergestellt ist, dass das Feuer gleichmäßig um die Versandstücke herum brennt. Der Gasbehälter muss groß genug sein, um das Feuer wenigstens 30 Minuten brennen zu lassen. Die Anzündung des Gases geschieht entweder durch ferngesteuert angezündete Pyrotechnik oder durch ferngesteuertes Ausströmen des Gases, das sich an einer bereits bestehenden Anzündquelle entzündet.

16.6.1.3.5 In jedem von drei Quadranten wird ein senkrechter Nachweisschirm im Abstand von 4 m von den Kanten der Versandstücke oder unverpackten Gegenstände errichtet. In dem dem Wind abgewandt liegenden Quadranten wird kein Schirm aufgestellt, weil eine längere Beanspruchung durch die Flammen die Widerstandsfähigkeit der Aluminiumschirme gegenüber Wurfteilwirkung verändern kann. Die Schirme sind so zu platzieren, dass die Mitte auf gleicher Höhe mit der Mitte der Versandstücke oder unverpackten Gegenstände ist, oder, wenn diese weniger als 1,0 m oberhalb des Bodens ist, in Kontakt mit dem Boden. Im Falle, dass vor der Prüfung Durch- oder Einschläge in den Nachweisschirmen sind, sind diese zu markieren, so dass sie deutlich von denen, die während der Prüfung entstehen, zu unterscheiden sind.

16.6.1.3.6 Das Anzündsystem ist zu platzieren und der Brennstoff wird an zwei Seiten gleichzeitig angezündet, wobei eine dem Wind zugewandt ist. Wenn die Windgeschwindigkeit 6 m/s überschreitet, ist die Prüfung nicht vorzunehmen. **Nachdem das Feuer gelöscht ist, ist eine von der Prüfstelle vorgeschriebene, sichere Wartezeit einzuhalten.**

16.6.1.3.7 Beobachtungen werden gemacht über Folgendes:

- (a) Anzeichen einer Explosion;
- (b) potentiell gefährliche Wurfteile; und
- (c) thermische Effekte.

16.6.1.3.8 Diese Prüfung wird normalerweise nur einmal durchgeführt, aber wenn das Holz oder anderer für das Feuer verwendeter Brennstoff vollständig aufgebraucht ist und eine merkliche Menge nicht aufgebrauchten explosiven Stoffs in den Überresten oder in der Nachbarschaft des Feuers übriggeblieben ist, ist die Prüfung mit mehr Brennstoff erneut durchführen, oder eine andere Methode anzuwenden, die die Intensität und/oder die Dauer des Brandes erhöht. Wenn das Ergebnis die Bestimmung einer Unterklasse nicht ermöglicht, ist eine weitere Prüfung durchzuführen.

16.6.1.4 *Prüfkriterien und Prüfverfahren der Ergebnisbewertung*

16.6.1.4.1 Die folgenden Kriterien werden zur Beantwortung der Fragen in Abbildung 10.3 (Kästchen 26, 28, 30, 32, 33, 35 und 36) im Hinblick auf die Bewertung der Ergebnisse herangezogen, um so das Produkt zu klassifizieren.

16.6.1.4.2 Wenn eine Massenexplosion erfolgt, wird das Produkt der Unterklasse 1.1 zugeordnet. Eine Massenexplosion liegt vor, wenn ein wesentlicher Anteil explodiert, so dass die praktische Gefahr durch Annahme gleichzeitiger Explosion des gesamten explosiven Inhalts der Versandstücke oder unverpackten Gegenstände zu bewerten ist.

16.6.1.4.3 Wenn keine Massenexplosion, aber eine der folgenden Wirkungen eintritt:

- (a) ein Durchschlag durch einen der Nachweisschirme (siehe 16.6.1.3.5);
- (b) ein metallisches Wurfteil mit einer kinetischen Energie von mehr als 20 J, erhalten aus dem Entfernung/Masse-Verhältnis in Abbildung 16.6.1.1;

dann wird das Produkt der Unterklasse 1.2 zugeordnet.

16.6.1.4.4 Wenn keine der Wirkungen eintritt, auf Grund derer das Produkt den Unterklassen 1.1 oder 1.2 zuzuordnen wäre, aber eine der folgenden Reaktionen eintritt:

- (a) ein Feuerball oder eine Stichflamme, der (die) bis über einen der Nachweisschirme hinausreicht;
- (b) ein brennendes Wurfteil, das vom Produkt ausgeht, wird weiter als 15 m, gemessen von den Kanten der Versandstücke oder unverpackten Gegenstände, fortgeschleudert;
- (c) eine gemessene Abbrandzeit des Produktes, die kleiner als 35 Sekunden für 100 kg Nettoexplosivstoffmasse ist (siehe 16.6.1.4.8 Bemerkungen für die Berechnung von Zeitmessungen bei der Auswertung von Wärmeflusseffekten). Alternativ, bei Gegenständen und Stoffen geringer Energie: Die Strahlung des brennenden Produktes im Abstand von 15 m, gerechnet von den Kanten der Versandstücke oder unverpackten Gegenstände, übersteigt die des Feuers um mehr als 4 kW/m². Die Strahlung wird 5 s lang während des Zeitraums der maximalen Wärmeentwicklung gemessen;

dann wird das Produkt der Unterklasse 1.3 zugeordnet.

16.6.1.4.5 Wenn keine der Wirkungen eintritt, auf Grund derer das Produkt den Unterklassen 1.1, 1.2 oder 1.3 zuzuordnen wäre, aber eine der folgenden Reaktionen eintritt:

- (a) ein Feuerball oder eine Stichflamme, der (die) mehr als 1 m über die Flammen des Feuers hinausreicht;
- (b) ein brennendes Wurfteil, das vom Produkt ausgeht; wird weiter als 5 m, gemessen von den Kanten der Versandstücke oder unverpackten Gegenstände, fortgeschleudert;
- (c) ein Einschlag in einem der Nachweisschirme, der tiefer als 4 mm ist;
- (d) ein metallisches Wurfteil mit einer kinetischen Energie von mehr als 8 J, erhalten aus dem Entfernung/Masse-Verhältnis in Abbildung 16.6.1.1;
- (e) eine gemessene Abbrandzeit des Produktes, die kleiner als 330 Sekunden für 100 kg Nettoexplosivstoffmasse ist (siehe 16.6.1.4.8 Bemerkungen für die Berechnung von Zeitmessungen bei der Auswertung von Wärmeflusseffekten);

dann wird das Produkt der Unterklasse 1.4 und einer Verträglichkeitsgruppe anders als S zugeordnet.

16.6.1.4.6 Wenn keine der Wirkungen eintritt, auf Grund derer das Produkt den Unterklassen 1.1, 1.2, 1.3 oder 1.4 Verträglichkeitsgruppe anders als S zuzuordnen wäre, thermische oder Druckstoßwirkungen oder Wurfteilmwirkungen auftreten, die die Brandbekämpfung oder andere Notmaßnahmen in der unmittelbaren Nähe nicht beträchtlich behindern würden und gefährliche Wirkungen auf das Versandstück beschränkt bleiben, dann wird das Produkt der Unterklasse 1.4 und der Verträglichkeitsgruppe S zugeordnet.

16.6.1.4.7 Wenn überhaupt keine gefährliche Wirkung auftritt, wird das Produkt zum Ausschluss aus der Klasse 1 vorgesehen. Die Möglichkeiten, wie in den Kästchen 35 und 36 in Abbildung 10.3 gezeigt, sind:

- (a) wenn das Produkt ein Gegenstand ist, der zum Zwecke der Erzielung einer praktischen explosiven oder pyrotechnischen Wirkung hergestellt wurde, dann:
 - (i) Wenn außerhalb des Gegenstandes selbst eine Wirkung (Wurfteilmwirkung, Feuer, Rauch, Wärme oder lautes Geräusch) auftritt, wird dieser Gegenstand nicht aus der Klasse 1 ausgeschlossen und das Produkt wird im verpackten Zustand der Unterklasse 1.4 und der Verträglichkeitsgruppe S zugeordnet. Paragraph 2.1.1.1 (b) der Modellvorschriften bezieht sich ausdrücklich auf den Gegenstand selbst und nicht auf das Versandstück. Aus diesem Grunde ist es in der Regel erforderlich, die Zuordnung auf der Grundlage einer Prüfung des Gegenstandes ohne Verpackung oder Einschluss vorzunehmen. Manchmal werden die aufgeführten Wirkungen in der Prüfung 6 (c) beobachtet, in diesem Falle wird das Produkt ohne weitere Prüfungen als 1.4 S klassifiziert;
 - (ii) Wenn außerhalb des Gegenstandes selbst keine Wirkung (Wurfteilmwirkung, Feuer, Rauch, Wärme oder lautes Geräusch) auftritt, wird der unverpackte Gegenstand in Übereinstimmung mit Paragraph 2.1.1.1 (b) der Modellvorschriften aus der Klasse 1 ausgeschlossen. Paragraph 2.1.1.1 (b) bezieht sich ausdrücklich auf den Gegenstand selbst und nicht auf das Versandstück. Aus diesem Grunde ist es in der Regel erforderlich, diese Zuordnung auf der Grundlage einer Prüfung des Gegenstandes ohne Verpackung oder Einschluss zu machen.

- (b) Wenn das Produkt nicht zum Zwecke der Erzielung einer praktischen explosiven oder pyrotechnischen Wirkung hergestellt wurde, wird es in Übereinstimmung mit Paragraph 2.1.1.1 der Modellvorschriften aus der Klasse 1 ausgeschlossen.

16.6.1.4.8 Bemerkungen für die Berechnung von Zeitmessungen bei der Auswertung von Wärmeflusseffekten

Bemerkungen:

(1) Der Wert von 35 Sekunden/100 kg (siehe 16.6.1.4.4 (c)) entspricht einem durchschnittlichen Wärmefluss von 4 Kw/m^2 bei 15 m und basiert auf einer angenommenen Verbrennungswärme von 12500 J/g . Wenn die wahre Verbrennungswärme sich beträchtlich unterscheidet, kann die Abbrandzeit von 35 s korrigiert werden, beispielsweise würde eine wahre Verbrennungswärme von 8372 J/g mit einer Abbrandzeit von $(8372/12500) \times 35 \text{ s} = 23,4 \text{ s}$ den gleichen Wärmefluss ergeben. Korrekturen für von 100 kg abweichenden Massen werden entsprechend den Skalierungsverhältnissen und Beispielen in Tabelle 16.2 vorgenommen.

(2) Der Wert von 330 Sekunden/100 kg (siehe 16.6.1.4.5 (e)) entspricht einem durchschnittlichen Wärmefluss von 4 kW/m^2 bei 5 m und basiert auf einer angenommenen Verbrennungswärme von 12500 J/g . Wenn die wahre Verbrennungswärme sich beträchtlich unterscheidet, kann die Abbrandzeit von 330 s korrigiert werden; beispielsweise würde eine wahre Verbrennungswärme von 8372 J/g mit einer Abbrandzeit von $(8372/12500) \times 330 \text{ s} = 221 \text{ s}$ den gleichen Wärmefluss ergeben. Korrekturen für von 100 kg abweichenden Massen werden entsprechend den Skalierungsverhältnissen und Beispielen in Tabelle 16.2 vorgenommen.

(3) In einigen Abbrandversuchen wird beobachtet, dass einzelne Versandstücke oder Gegenstände in getrennt zu erkennenden Vorgängen abbrennen; in solchen Fällen sollen die Abbrandzeiten und Massen jedes einzelnen Vorgangs verwendet werden.

Tabelle 16.2: Wärmeflussvergleichswerte für unterschiedliche Massen

Masse (kg)	1.3/1.4		1.4/1.4 S	
	Fluss (15 m)	Abbrandzeit (s)	Fluss (5 m)	Abbrandzeit (s)
20	$1,36 \text{ kW/m}^2$	21,7	$1,36 \text{ kW/m}^2$	195
50	2,5	29,6	2,5	266
100	4	35	4	330
200	6,3	46,3	6,3	419
500	11,7	63,3	11,7	569

BEMERKUNG: Der Wärmefluss wird berechnet auf Basis von $(m/m_o)^{2/3}$.
Die Zeiten sind berechnet auf Basis von $(m/m_o)^{1/3}$.

Die Wärmeflusswerte können errechnet werden auf der Grundlage der Gleichung:

$$F = \frac{C * E}{4\pi R^2 t}$$

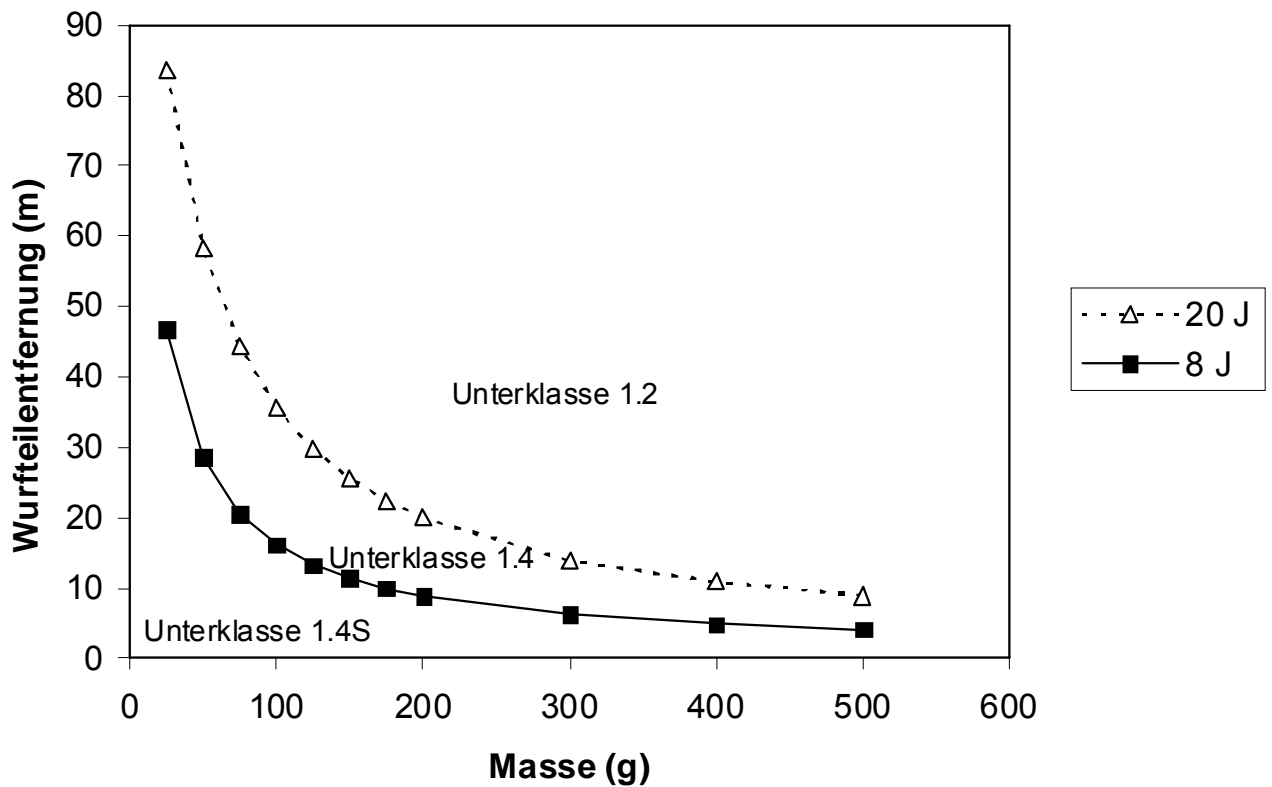
wobei:

- F = Wärmefluss in kW/m²,
- C = Konstante = 0,33,
- E = Gesamtenergieinhalt in Joule,
- R = Entfernung vom Feuer zum Messpunkt in Metern,
- T = beobachtete Abbrandzeit in Sekunden.

16.6.1.5 Ergebnisbeispiele

Stoff	Verpackung	Ereignis	Ergebnis
Xylolmoschus	3 x 50 kg Fässer aus Pappe	nur langsam brennend	nicht Klasse 1

Entfernung/Masse-Verhältnis



Masse (g)	Wurfteilentfernung (m)	
	20 J	8 J
25	83,6	46,8
50	58,4	28,7
75	44,4	20,6
100	35,6	16,2
125	29,8	13,3
150	25,6	11,4
175	22,43	10
200	20	8,8
300	13,9	6,3
400	10,9	4,9
500	8,9	4,1

Beispieldaten für metallische Wurfteile mit einer kinetischen Energie von 20 J und 8 J

ABBILDUNG 16.6.1.1: ENTFERNUNG/MASSE-VERHÄLTNISS FÜR METALLISCHE WURFTEILE MIT EINER KINETISCHEN ENERGIE VON 20 J UND 8 J^z

^z Die in Abbildung 16.6.1.1 aufgeführten Daten basieren auf metallischen Wurfteilen. Nichtmetallische Wurfteile erzielen andere Ergebnisse und können gefährlich sein. Gefahren von nichtmetallischen Wurfteilen sind auch zu berücksichtigen.

16.7 Beschreibung der Prüfung zur Prüfsreihe 6 Prüfmethode (d)

16.7.1 Prüfung 6 (d): Einzelversandstückprüfung ohne Einschluss

16.7.1.1 Einleitung

Dies ist eine Prüfung mit einem einzelnen Versandstück, um zu ermitteln, ob gefährliche Wirkungen außerhalb des Versandstücks, hervorgerufen durch nicht beabsichtigte Anzündung oder Zündung des Inhalts, auftreten.

16.7.1.2 Prüfgeräte und Materialien

Die folgenden Gegenstände werden benötigt:

- (a) ein Detonator, um den Gegenstand zu zünden;
- (b) ein Anzünder, der ausreicht zur sicheren Anzündung des zu prüfenden Gegenstandes; und
- (c) ein Blech aus 3,0 mm dickem, unlegiertem Stahl, das als Nachweisplatte dient.

Ausrüstung für Videoaufnahmen kann verwendet werden.

16.7.1.3 Prüfverfahren

16.7.1.3.1 Diese Prüfung bezieht sich auf Versandstücke mit Gegenständen mit Explosivstoff in dem Zustand und in der Form, wie sie zur Beförderung aufgegeben werden. Werden explosive Gegenstände unverpackt befördert, so sind die Prüfungen mit unverpackten Gegenständen auszuführen. Die Entscheidung darüber, ob eine Zünd- oder eine Anzündeinrichtung zu verwenden ist, erfolgt auf der Grundlage der folgenden Überlegungen.

16.7.1.3.2 Für verpackte Gegenstände:

- (a) Gegenstände mit eigenem Zünd- oder Anzündmittel:

Die Reaktion eines Gegenstandes nahe der Mitte des Versandstücks wird durch das eigene Zünd- oder Anzündmittel ausgelöst. Ist dies undurchführbar, wird das eigene Zünd- oder Anzündmittel durch eine andere Form der Auslösung, die die erforderliche Wirkung hat, ersetzt;

- (b) Gegenstände ohne eigenen Zünd- oder Anzündmechanismus:

- (i) ein Gegenstand nahe der Mitte des Versandstücks wird in vorgesehener Weise ausgelöst, oder
- (ii) ein Gegenstand nahe der Mitte des Versandstücks wird durch einen anderen Gegenstand, der mit der gleichen Wirkung ausgelöst werden kann, ersetzt.

16.7.1.3.3 Das Versandstück wird ohne Einschluss auf eine auf dem Erdboden liegende Nachweisplatte aus Stahl gestellt.

16.7.1.3.4 Der Gebergegenstand wird gezündet und Beobachtungen gelten folgenden Reaktionen: Eindellung oder Perforation der Nachweisplatte unter dem Versandstück, ein Blitz oder eine Flamme, die in der Lage sind, danebenliegendes Material anzuzünden, Auseinanderreißen des Versandstücks, das das Wegschleudern von explosivem Inhalt verursacht, oder ein Durchschlagen der

Verpackung durch ein Wurfteil^{z/}. **Eine von der Prüfstelle vorgeschriebene, sichere Wartezeit ist nach der Zündung zu beachten.** Die Prüfung ist dreimal in verschiedenen Ausrichtungen durchzuführen, es sei denn, ein entscheidendes Ergebnis wird früher erhalten. Wenn die Ergebnisse der empfohlenen Anzahl von Prüfungen keine eindeutige Interpretation der Ergebnisse möglich machen, ist die Anzahl der Prüfungen zu erhöhen.

16.7.1.4 *Prüfkriterien und Prüfverfahren der Ergebnisbewertung*

Die Zuordnung zur Verträglichkeitsgruppe S erfordert, dass alle gefährlichen Wirkungen, hervorgerufen durch die Reaktion des Gegenstandes bei dieser Prüfung, auf das Versandstück beschränkt bleiben. Anzeichen für eine gefährliche Wirkung außerhalb des Versandstückes sind:

- (a) Eindellung oder Perforation der Nachweisplatte unter dem Versandstück;
- (b) ein Blitz oder eine Flamme, imstande, danebenliegendes Material wie ein Blatt Papier ($80 \pm 10 \text{ g/cm}^2$) in 25 cm Entfernung vom Versandstück anzuzünden;
- (c) Auseinanderreißen des Versandstücks, das das Wegschleudern von explosivem Inhalt verursacht; oder
- (d) ein Wurfteil, das die Verpackung komplett durchschlägt (ein Wurfteil oder Splitter, zurückgehalten oder in der Wand der Verpackung stecken geblieben, wird als nicht gefährlich bewertet).

Die zuständige Behörde kann bei der Ergebnisbewertung die erwartete Wirkung des Zünders berücksichtigen, wenn sie als bedeutend im Vergleich mit den zu prüfenden Gegenständen angesehen wird. Wenn gefährliche Wirkungen außerhalb des Versandstücks auftreten, darf das Produkt nicht der Verträglichkeitsgruppe S zugeordnet werden.

^{z/} Wurfteile können ganze Gegenstände oder Teile von Gegenständen (z. B. Splitter) sein.

16.7.1.5 Ergebnisbeispiele

Gegenstand	Verpackung	Zündung	Ereignisse	Ergebnis
Kartuschen für technische Zwecke	Kiste aus Pappe mit 20 Gegenständen (jeder mit 300 g Treibladung) jeder in einer Kunststoffüte	einer der Gegenstände	Gegenstände nacheinander entzündet, Flammen bis 2 m hoch außerhalb des Versandstücks	nicht vereinbar mit Verträglichkeitsgruppe S
Zünder, nicht elektrisch	Kiste aus Pappe mit 60 Einrichtungen jede in einer Kunststoffüte mit seinem Schlauch, gewickelt als 8, mit Schutzkappen auf den Zündern	einer der Gegenstände	Einer der 60 Zünder reagierte und keine sichtbaren Wirkungen außerhalb des Versandstücks.	vereinbar mit Verträglichkeitsgruppe S
Zünder, elektrisch	Kiste aus Pappe mit 84 Einrichtungen, jede mit seinem Draht gebündelt, so dass die Sprengwirkung eines ausgelösten Zünders abgeschwächt wird.	einer der Gegenstände	Einer der 84 Zünder reagierte. Die Reaktion ließ die Kiste aufbrechen und einige Einrichtungen fielen heraus, aber es wurde entschieden, dass keine gefährlichen Wirkungen außerhalb des Versandstücks auftraten.	vereinbar mit Verträglichkeitsgruppe S
Hohlladungen (offene 19-g-Perforatoren)	Kiste aus Pappe mit 50 Ladungen in zwei Lagen, so dass die Ladungen paarweise gegeneinander lagen.	Zünder mit ca. 60 mm Sprengschnur	Drei Versuche wurden ausgeführt. Bei jedem der Versuche wurde die Nachweisplatte durchlöchert. Die Versandstücke zerrissen, die verbliebenen Ladungen wurden über einen weiten Bereich verstreut.	nicht vereinbar mit Verträglichkeitsgruppe S
Zünder, elektrisch	Kiste aus Pappe mit 50 Zündern, jeder mit 450 mm Draht. Jede Einrichtung war in einer Pappinnenschachtel. Die Schachteln waren durch Pappwände von einander getrennt.	einer der Gegenstände	Einer der 50 Zünder reagierte, die Kistenklappen öffneten sich. Es traten keine gefährlichen Wirkungen außerhalb des Versandstücks auf.	vereinbar mit Verträglichkeitsgruppe S

ABSCHNITT 17

PRÜFSERIE 7

17.1 Einleitung

Die Frage „Handelt es sich um einen extrem unempfindlichen explosiven Gegenstand?“ (Kästchen 40, Abbildung 10.3) wird durch Prüfungen der Prüfsérie 7 beantwortet und jeder Kandidat für die Unterklasse 1.6 muss von jeder der 10 Prüfarten, die die Prüfsérie umfasst, eine bestehen. Die ersten 6 Prüfarten 7 (a) bis 7 (f) werden angewendet, um festzustellen, ob ein Stoff ein extrem unempfindlicher, detonierender Stoff (EIDS) ist, und die verbleibenden vier Prüfarten 7 (g), 7 (h), 7 (j) und 7 (k) werden angewendet, um festzustellen, ob ein Gegenstand, der einen EIDS enthält, der Unterklasse 1.6 zugeordnet werden kann. Die zehn Prüfarten sind:

- Prüfart 7 (a): eine Stoßprüfung, um die Empfindlichkeit gegenüber intensiver mechanischer Beanspruchung festzustellen;
- Prüfart 7 (b): eine Stoßprüfung mit einer definierten Verstärkungsladung und einem definierten Einschluss, um die Empfindlichkeit gegenüber Stoß festzustellen;
- Prüfart 7 (c): eine Prüfung, um die Empfindlichkeit des explosiven Stoffes gegenüber einer Verschlechterung unter Schlagwirkung festzustellen;
- Prüfart 7 (d): eine Prüfung, um den Reaktionsgrad des explosiven Stoffes gegenüber Schlag oder Durchschlagen, resultierend aus einer vorgegebenen Energiequelle, festzustellen;
- Prüfart 7 (e): eine Prüfung, um die Reaktion eines explosiven Stoffes gegenüber Außenbrand festzustellen, wenn das Material eingeschlossen ist;
- Prüfart 7 (f): eine Prüfung, um die Reaktion eines explosiven Stoffes in einer Umgebung, in der die Temperatur schrittweise auf 365 °C ansteigt, festzustellen;
- Prüfart 7 (g): eine Prüfung, um die Reaktion eines Gegenstandes im gleichen Zustand, wie er zur Beförderung aufgegeben wird, gegenüber Außenbrand festzustellen;
- Prüfart 7 (h): eine Prüfung, um die Reaktion eines Gegenstandes in einer Umgebung, in der die Temperatur schrittweise auf 365 °C ansteigt, festzustellen;
- Prüfart 7 (j): eine Prüfung, um die Reaktion eines Gegenstandes gegenüber Schlag oder Durchschlagen, resultierend aus einer vorgegebenen Energiequelle, festzustellen;
- Prüfart 7 (k): eine Prüfung, um festzustellen, ob die Detonation eines Gegenstandes eine Detonation in einem benachbarten gleichen Gegenstand auslöst.

Die Antwort in Kästchen 40 lautet „nein“, wenn in einer Prüfung der Prüfsérie 7 ein „+“ Ergebnis erzielt wird.

17.2 Prüfverfahren

Die zurzeit angewendeten Prüfverfahren werden in Tabelle 17.1 aufgeführt.

Tabelle 17.1: PRÜFVERFAHREN FÜR PRÜFSERIE 7

Code	Prüfverfahren	Abschnitt
Prüfungen von Stoffen		
7 (a)	EIDS Kapselprüfung*/	17.4.1
7 (b)	EIDS Gap-Prüfung*/	17.5.1
7 (c) (i)	Susan Schlagprüfung	17.6.1
7 (c) (ii)	Bröckligkeitsprüfung*/	17.6.2
7 (d) (i)	EIDS Geschossaufschlagprüfung*/	17.7.1
7 (d) (ii)	Bröckligkeitsprüfung	17.7.2
7 (e)	EIDS Außenbrandprüfung*/	17.8.1
7 (f)	EIDS Langsame Aufheizprüfung unter Einschluss*/	17.9.1
Prüfungen von Gegenständen		
7 (g)	1.6 Gegenstand Außenbrandprüfung*/	17.10.1
7 (h)	1.6 Gegenstand Langsame Aufheizprüfung*/	17.11.1
7 (j)	1.6 Gegenstand Geschossaufschlagprüfung*/	17.12.1
7 (k)	1.6 Gegenstand Stapelprüfung*/	17.13.2

*/ *Empfohlene Prüfung.*

17.3 Prüfbedingungen

17.3.1 Ein Stoff, der für die Verwendung als explosive Ladung in einem Gegenstand der Unterklasse 1.6 vorgesehen ist, ist in Übereinstimmung mit den Prüfserien 3 und 7 zu prüfen. Prüfserie 7 ist für den Stoff in der Form (d.h., Zusammensetzung, Körnung, Dichte) durchzuführen, in der er in dem Gegenstand verwendet wird.

17.3.2 Ein Gegenstand, der für die Zuordnung zur Unterklasse 1.6 vorgesehen ist, ist der Prüfung der Prüfserie 7 erst zu unterziehen, wenn seine explosive Ladung Prüfungen der Prüffart 7 (a) bis 7 (f) durchlaufen hat, um festzustellen, ob er ein EIDS ist.

17.3.3 Prüfungen der Prüffarten 7 (g), 7 (h), 7 (j) und 7 (k) sind durchzuführen, um zu bestimmen, ob ein Gegenstand mit einer EIDS-Ladung der Unterklasse 1.6 zugeordnet werden kann. Diese Prüfungen werden auf Gegenstände in dem Zustand und in der Form angewendet, in denen sie zur Beförderung aufgegeben werden, ausgenommen, dass nicht-explosive Bestandteile weggelassen oder ersetzt werden können, wenn die zuständige Behörde davon überzeugt ist, dass dies die Ergebnisse der Prüfungen nicht ungültig macht.

17.4 Beschreibung der Prüfung zur Prüfserie 7 Prüfmart (a)

17.4.1 Prüfung 7 (a): EIDS Kapselprüfung

17.4.1.1 Einleitung

Diese Stoßprüfung ist wird angewendet, um die Empfindlichkeit eines EIDS-Kandidaten gegenüber intensiver mechanischer Beanspruchung zu bestimmen.

17.4.1.2 Prüfgeräte und Materialien

Der Versuchsaufbau für diese Prüfung ist der gleiche wie für Prüfung 5 (a) (siehe 15.4.1).

17.4.1.3 Prüfverfahren

Das Prüfverfahren ist das gleiche wie für Prüfung 5 (a) (siehe 15.4.1).

17.4.1.4 Prüfkriterien und Prüfverfahren der Ergebnisbewertung

Das Ergebnis wird „+“ bewertet und der Stoff ist nicht als ein EIDS einzustufen, wenn in einem Einzelversuch:

- (a) die Nachweis-Stahlplatte gerissen oder anderweitig durchschlagen (d. h. Licht fällt durch die Beschädigung der Platte) - Beulen oder Verbiegungen der Platte zeigen keine Kapselempfindlichkeit an; oder
- (b) die Mitte des Bleizylinders von seiner ursprünglichen Länge um 3,2 mm oder mehr gestaucht wurde.

Andernfalls wird das Ergebnis „-“ bewertet.

17.4.1.5 Ergebnisbeispiele

Stoff	Ergebnis
HMX/inertes Bindemittel (86/14), gegossen	-
HMX/energetisches Bindemittel (80/20), gegossen	+
HMX/Aluminium/energetisches Bindemittel (51/19/14), gegossen	-
RDX/TNT (60/40), gegossen	+
TATB/Kel-F (95/5), gepresst	-

17.5 Beschreibung der Prüfung zur Prüfserie 7 Prüfmart (b)

17.5.1 Prüfung 7 (b): EIDS Gap-Prüfung

17.5.1.1 Einleitung

Diese Prüfung wird angewendet, um die Empfindlichkeit eines EIDS-Kandidaten gegenüber einem festgelegten Stoßniveau, d.h. einer festgelegten Geberladung und einer Sperrschicht zu bestimmen.

17.5.1.2 Prüfgeräte und Materialien

Der Aufbau für diese Prüfung besteht aus einer explosiven Ladung (Geber), einem Hindernis (Zwischenraum), einem Behälter, der die Prüfladung (Akzeptor) enthält, und einer Nachweisplatte aus Stahl (Zielobjekt).

Folgende Materialien sind zu verwenden:

- (a) UN Normdetonator oder Äquivalent;
- (b) ein Presskörper (95 mm Durchmesser, 95 mm Länge) aus PETN/TNT 50/50 oder RDX/Wachs 95/5 mit einer Dichte von $1600 \text{ kg/m}^3 \pm 50 \text{ kg/m}^3$;
- (c) Stahlrohr, kalt gezogen, nahtlos, mit einem Außendurchmesser von 95 mm, 11,1 mm Wanddicke $\pm 10 \%$ Abweichung, 280 mm Länge mit den folgenden mechanischen Eigenschaften:
 - Zugfestigkeit = 420 MPa ($\pm 20 \%$ Abweichung)
 - Elongation (Prozent) = 22 ($\pm 20 \%$ Abweichung)
 - Brinellhärte = 125 ($\pm 20 \%$ Abweichung);
- (d) Stoffproben, maschinell auf einen Durchmesser gebracht, der geringfügig kleiner als der Durchmesser des Stahlrohrs ist. Der Luftzwischenraum zwischen der Probe und der Rohrwand sollte so klein wie möglich sein;
- (e) Stange aus Plexiglas (PMMA), 95 mm Durchmesser, 70 mm Länge;
- (f) Platte aus unlegiertem Stahl, 200 mm x 200 mm x 20 mm, mit folgenden mechanischen Eigenschaften:
 - Zugfestigkeit = 580 MPa ($\pm 20 \%$ Abweichung)
 - Elongation (Prozent) = 21 ($\pm 20 \%$ Abweichung)
 - Brinellhärte = 160 ($\pm 20 \%$ Abweichung);
- (g) Papprohr, 97 mm Innendurchmesser, 443 mm Länge;
- (h) Holzblock, 95 mm Durchmesser und 25 mm dick, mit einem durch die Mitte gebohrten Loch, um den Detonator zu halten.

17.5.1.3 Prüfverfahren

17.5.1.3.1 Wie in Abbildung 17.5.1.1 gezeigt, werden der Detonator, die Geberladung, der Zwischenraum und die Akzeptorladung zentrisch oberhalb der Mitte der Nachweisplatte ausgerichtet. Ein 1,6 mm großer Luftzwischenraum wird durch geeignete Abstandhalter, die die Akzeptorladung nicht überlappen, zwischen dem freien Ende der Akzeptorladung und der Nachweisplatte erhalten. Es ist dafür zu sorgen, dass ein guter Kontakt zwischen dem Detonator und der Geberladung, der Geberladung und dem Zwischenraum und dem Zwischenraum und der Akzeptorladung sichergestellt ist.

Die zu prüfende Probe und die Verstärkerladung sollten während der Prüfung auf Umgebungstemperatur sein.

17.5.1.3.2 Um das Sammeln der Reststücke der Nachweisplatte zu erleichtern, kann die gesamte Einrichtung über einem Wasserbehälter mit wenigstens 10 cm Luftzwischenraum zwischen der Oberfläche des Wassers und dem Boden der Nachweisplatte, die nur auf zwei Ecken gehalten wird, montiert werden.

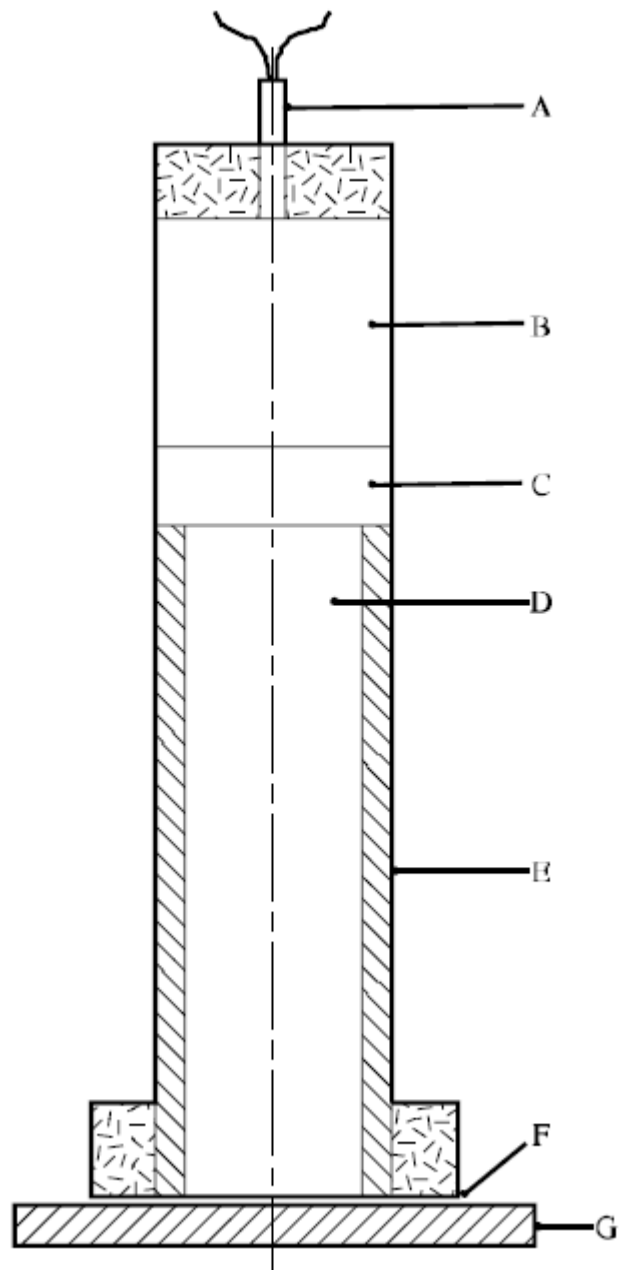
17.5.1.3.3 Alternative Sammelverfahren können angewendet werden, aber es ist wichtig, dass ausreichend freier Raum unterhalb der Nachweisplatte ist, so dass der Durchschlag der Platte nicht behindert wird. Die Prüfung wird dreimal durchgeführt, es sei denn, vorzeitig wird ein positives Ergebnis beobachtet.

17.5.1.4 *Prüfkriterien und Prüfverfahren der Ergebnisbewertung*

Ein durch die Platte sauber gestanztes Loch zeigt an, dass die Zündung eine Detonation in der Probe bewirkt hat. Ein Stoff, der in einem Einzelversuch detoniert, ist kein EIDS und das Ergebnis wird als „+“ vermerkt.

17.5.1.5 *Ergebnisbeispiele*

Stoff	Ergebnis
HMX/ inertes Bindemittel (86/14), gegossen	+
HMX/energetisches Bindemittel (80/20), gegossen	+
HMX/Aluminium/energetisches Bindemittel (51/19/14), gegossen	+
RDX/ inertes Bindemittel (85/15), gegossen	+
RDX/TNT (60/40), gegossen	+
TATB/Kel-F (95/5), gepresst	-
TNT, gegossen	+



-
- | | | | |
|-----|-------------------|-----|--------------------|
| (A) | Detonator | (B) | Verstärkungsladung |
| (C) | PMMA Zwischenraum | (D) | Zu prüfender Stoff |
| (E) | Stahlrohr | (F) | Luftzwischenraum |
| (G) | Nachweisplatte | | |
-

Abbildung 17.5.1.1: EIDS GAP-PRÜFUNG

17.6 Beschreibungen der Prüfungen zur Prüfserie 7 Prüfarm (c)

17.6.1 Prüfung 7 (c) (i): Susan Schlagprüfung

17.6.1.1 Einleitung

Die Susan Schlagprüfung wird angewendet, um den Grad der explosiven Reaktion bei einem Schlag mit hoher Geschwindigkeit zu bewerten. Diese Prüfung wird durch das Laden der Sprengstoffe in genormte Geschosse und das Feuern der Geschosse bei einer bestimmten Geschwindigkeit gegen ein Zielobjekt ausgeführt.

17.6.1.2 Prüfgeräte und Materialien

17.6.1.2.1 Es werden durch übliche Verfahren hergestellte Explosivstoffkörper mit einem Durchmesser von 51 mm und einer Länge von 102 mm verwendet.

17.6.1.2.2 In der Susan Schlagprüfung wird das in Abbildung 17.6.1.1 gezeigte Prüfgeschoss verwendet. Das Geschoss hat ein Gesamtgewicht von 5,4 kg und enthält geringfügig weniger als 0,45 kg Explosivstoff. Die Außenabmessungen sind 81,3 mm Durchmesser bei einer Länge von 220 mm.

17.6.1.2.3 Die Geschosse werden von einem 81,3 mm (Innendurchmesser) glatten Geschosslauf abgeschossen. Die Mündung wird ungefähr 4,65 m von der 64 mm dicken, glatten Panzerstahlplatte entfernt positioniert. Die Aufschlaggeschwindigkeit des Geschosses wird durch Anpassen der Treibladungen in der Kanone erzielt.

17.6.1.2.4 Eine schematische Zeichnung der Schießanlage, die den Aufbau der Kanone und die relativen Positionen der Messausrüstung zeigt, wird in Abbildung 17.6.1.2 gezeigt. Die Flugbahn ist ungefähr 1,2 m oberhalb des Bodenniveaus.

17.6.1.2.5 Das Prüfgelände ist mit geeichten Druckaufnehmern und Aufzeichnungseinrichtungen ausgestattet. Das Aufzeichnungssystem für den Luftstoßdruck muss einen Frequenzgang von wenigstens 20 kHz haben. Aufschlaggeschwindigkeiten und der Überdruck der Luftstoßwelle werden gemessen. Der Luftstoßdruck wird in einer Entfernung von 3,05 m vom Aufschlagpunkt (Messstellen 1, 2 und 3 in Abbildung 17.6.1.2) gemessen.

17.6.1.3 Prüfverfahren

17.6.1.3.1 Die Treibladung in der Kanone ist so zu bemessen, dass eine Geschossgeschwindigkeit von 333 m/s erzielt wird. Das Geschoss wird abgefeuert und die Aufschlaggeschwindigkeit und der Luftstoßdruck, hervorgerufen als ein Ergebnis der Reaktion auf den Aufschlag, werden registriert. Wird eine Geschwindigkeit von 333 m/s (+ 10 %, - 0 %) nicht erzielt, wird die Treibmittelmenge geändert und die Prüfung wiederholt.

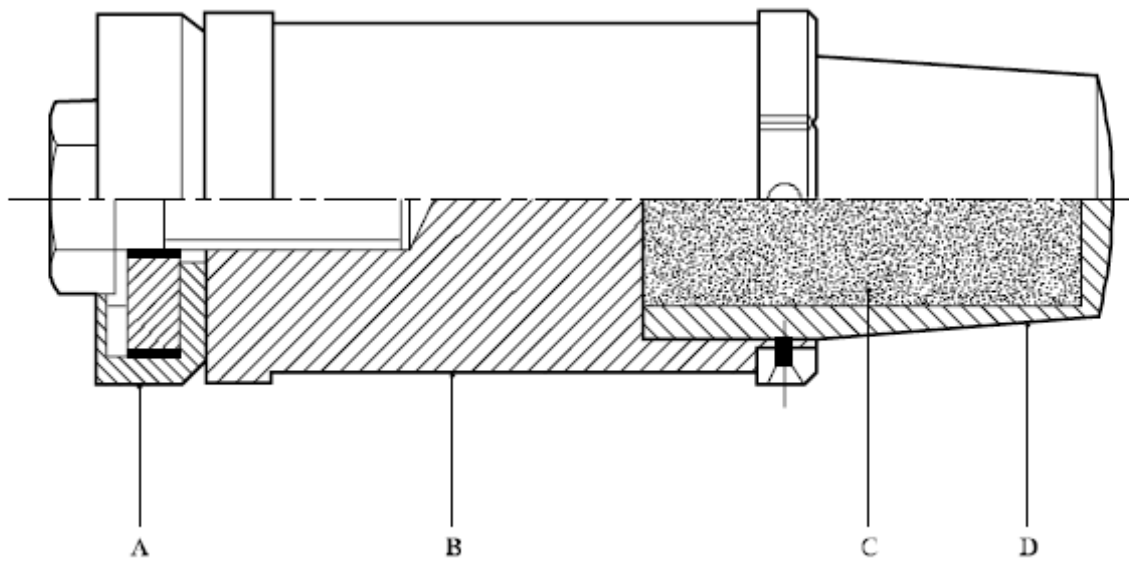
17.6.1.3.2 Wenn eine Aufschlaggeschwindigkeit von 333 m/s erreicht ist, wird die Prüfung wiederholt bis genaue Druck/Zeitaufzeichnungen von wenigstens fünf einzelnen Schüssen erzielt wurden. Bei jeder dieser präzisen Schüsse muss die Aufschlaggeschwindigkeit 333 m/s (+10 %, - 0 %) betragen.

17.6.1.4 Prüfkriterien und Prüfverfahren der Ergebnisbewertung

Der maximale Luftstoßüberdruck, der von jedem Luftstoß festgestellt wird, wird registriert. Der Durchschnitt der Maximaldrücke, die bei fünf präzisen Schüssen erzielt wurden, wird bestimmt. Ist der Durchschnittsdruck, der bei einem solchen Prüfverfahren erzielt wurde, größer oder gleich 27 kPa, dann ist der Stoff kein EIDS Sprengstoff und das Ergebnis wird als „+“ vermerkt.

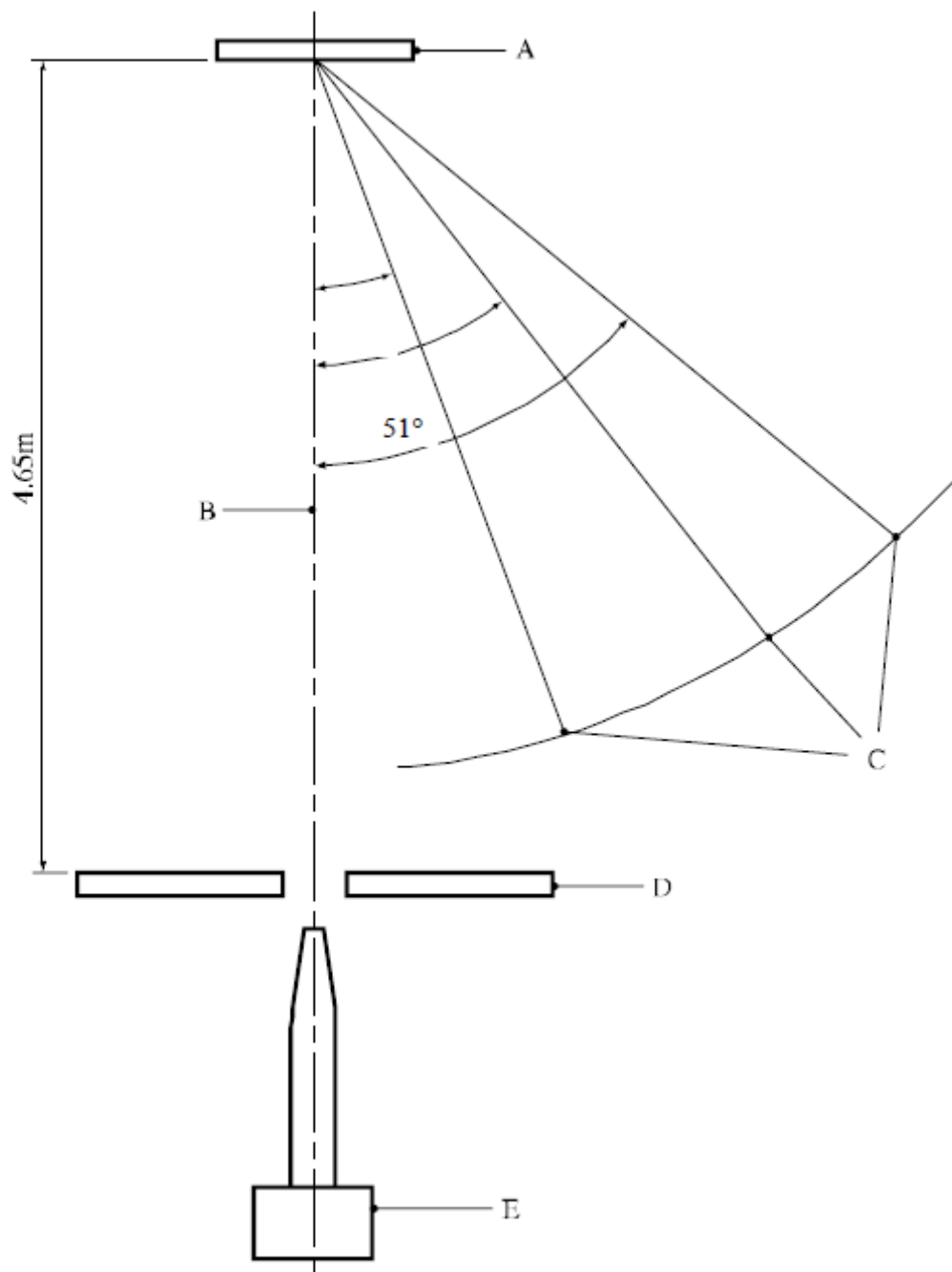
17.6.1.5 *Ergebnisbeispiele*

Stoff	Ergebnis
HMX/inertes Bindemittel (86/14), gegossen	-
HMX/energetisches Bindemittel (80/20), gegossen	+
HMX/Aluminium/energetisches Bindemittel (51/19/14), gegossen	+
RDX/TNT (60/40), gegossen	+
TATB/Kel-F (95/5), gepresst	-



-
- | | | | |
|-----|--------------------------|-----|----------------|
| (A) | Lederdichtung | (B) | Stahlkörper |
| (C) | Zu prüfender Sprengstoff | (D) | Aluminiumkappe |
-

Abbildung 17.6.1.1: SUSAN GESCHOSS



- (A) Zielplatte (6,4 cm dick)
 (C) Luftstoßdruckaufnehmer
 (3,05 m vom Zielpunkt)
 (E) 81,3-mm-Kanone

- (B) Flugweg
 (D) Schwadenbarriere

Abbildung 17.6.1.2: SCHEMATISCHER AUFBAU DER SUSAN-PRÜFUNG (Draufsicht)

17.6.2 *Prüfung 7 (c) (ii): Bröckligkeitsprüfung*

17.6.2.1 *Einleitung*

Die Bröckligkeitsprüfung wird angewendet, um die Tendenz eines festen EIDS-Kandidaten festzustellen, sich unter der Wirkung eines Schlages gefährlich zu verschlechtern.

17.6.2.2 *Prüfgeräte und Materialien*

Die nachfolgenden Prüfgeräte sind erforderlich:

- (a) eine Waffe zum Verschießen zylindrischer Prüfstücke mit einem Durchmesser von 18 mm mit einer Geschwindigkeit von 150 m/s;
- (b) eine Z30C 13 Edelstahlplatte, 20 mm dick, mit einer Rauheit der Vorderseite von 3,2 Mikron (Normen ANFOR NF E 05-015 und NF E 05-016);
- (c) eine $108 \pm 0,5 \text{ cm}^3$ manometrische Bombe bei 20 °C;
- (d) Eine Zündkapsel, die einen Glühdraht und 0,5 g Schwarzpulver mit einer mittleren Korngröße von 0,75 mm enthält. Die Zusammensetzung des Schwarzpulvers ist 74 % Kaliumnitrat, 10,5 % Schwefel und 15,5 % Kohlenstoff. Der Feuchtigkeitsgehalt sollte weniger als 1 % betragen;
- (e) eine zylindrische Probe eines kompakten Stoffes mit einem Durchmesser von $18 \pm 0,1 \text{ mm}$. Die Länge wird so angepasst, dass eine Masse von $9,0 \pm 0,1 \text{ g}$ erzielt wird. Die Probe wird auf eine Temperatur von 20 °C gebracht und gehalten;
- (f) eine Kiste zur Bergung der Bruchstücke.

17.6.2.3 *Prüfverfahren*

17.6.2.3.1 Die Probe wird mit einer Anfangsgeschwindigkeit, die groß genug ist, um so nahe wie möglich an eine Aufschlaggeschwindigkeit von 150 m/s heranzukommen, gegen die Stahlplatte geschossen. Die Gesamtheit der nach dem Schlag aufgesammelten Bruchstücke sollte mindesten 8,8 g betragen. Diese Bruchstücke werden in einer manometrischen Bombe gezündet. Es werden drei Prüfungen ausgeführt.

17.6.2.3.2 Die Kurve Druck gegen Zeit $p = f(t)$ wird registriert; dies gestattet das Konstruieren der Kurve $(dp/dt) = f'(t)$. Aus dieser Kurve wird der Maximalwert $(dp/dt)_{\max}$ abgelesen. Dies ermöglicht die Festsetzung des Wertes $(dp/dt)_{\max}$, der einer Aufschlaggeschwindigkeit von 150 m/s entspricht.

17.6.2.4 *Prüfkriterien und Prüfverfahren der Ergebnisbewertung*

Wenn der durchschnittliche Maximalwert $(dp/dt)_{\max}$, der bei einer Geschwindigkeit von 150 m/s erzielt wurde, größer als 15 MPa/ms ist, ist der geprüfte Stoff kein EIDS und das Ergebnis wird als „+“ vermerkt.

17.6.2.5 *Ergebnisbeispiele*

Stoff	Ergebnis
HMX/inertes Bindemittel (86/14), gegossen	-
HMX/energetisches Bindemittel (80/20), gegossen	+
HMX/Aluminium/energetisches Bindemittel (51/19/14), gegossen	-
RDX/TNT (60/40), gegossen	+
TATB/Kel-F (95/5), gepresst	-

17.7 Beschreibungen der Prüfungen zur Prüfserie 7 Prüfmart (d)

17.7.1 Prüfung 7 (d) (i): EIDS Geschossaufschlagprüfung

17.7.1.1 Einleitung

Die Geschossaufschlagprüfung wird angewendet, um die Reaktion eines EIDS-Kandidaten auf einen kinetischen Energietransfer mit Schlag und Durchschlagen, d. h. ein 12,7-mm-Geschoss, das sich mit einer bestimmten Geschwindigkeit bewegt, zu bewerten.

17.7.1.2 Prüfgeräte und Materialien

17.7.1.2.1 Durch normale Techniken hergestellte, explosive Prüfproben werden verwendet. Die Proben sollten eine Länge von 20 cm und einen Durchmesser haben, mit dem sie eng in ein nahtloses Stahlrohr passen, das einen Innendurchmesser von 45 mm ($\pm 10\%$ Abweichung), eine Wanddicke von 4 mm ($\pm 10\%$ Abweichung) und eine Länge von 200 mm hat. Die Rohre werden an den Enden mit Stahlkappen oder Kappen aus Gusseisen, die mindestens so fest wie das Rohr sind, verschlossen und mit einem Drehmoment von 204 Nm angezogen.

17.7.1.2.2 Das Geschoss ist ein genormtes 12,7-mm-Hartkerngeschoss mit einer Geschossmasse von 0,046 kg und wird mit einer Geschwindigkeit von ungefähr 840 ± 40 m/s aus einer 12,7-mm-Waffe verschossen.

17.7.1.3 Prüfverfahren

17.7.1.3.1 Mindestens sechs Prüfgegenstände (explosiver Stoff in einem verschlossenen Stahlrohr) sind für die Prüfungen herzustellen.

17.7.1.3.2 Jeder Prüfgegenstand wird auf ein geeignetes Gestell in einer geeigneten Entfernung von der Mündung der Waffe gestellt. Jeder Prüfgegenstand muss in einer Haltevorrichtung auf seinem Gestell gesichert werden. Diese Vorrichtung muss so sein, dass sich der Gegenstand durch das Geschoss nicht verschieben oder lösen kann.

17.7.1.3.3 Eine Prüfung besteht aus dem Abfeuern eines Geschosses gegen jeden Prüfgegenstand. Es sollten wenigstens drei Prüfungen mit dem Prüfgegenstand durchgeführt werden, der so ausgerichtet ist, dass seine Längsachse senkrecht zur Fluglinie (d. h. Schlag durch die Seite des Rohres) ist. Es sind auch mindestens drei Prüfungen durchzuführen, bei denen der Prüfgegenstand so ausgerichtet ist, dass dessen Längsachse parallel zur Fluglinie (d. h. Schlag durch die Endkappe) ist.

17.7.1.3.4 Die Reste des Prüfbehälters werden gesammelt. Eine vollständige Zersplitterung des Behälters weist auf eine Explosion oder Detonation hin.

17.7.1.4 Prüfkriterien und Prüfverfahren der Ergebnisbewertung

Ein Stoff, der in einem der Versuche explodiert oder detoniert, ist kein EIDS und das Ergebnis wird als „+“ vermerkt.

17.7.1.5 Ergebnisbeispiele

Stoff	Ergebnis
HMX/inertes Bindemittel (86/14), gegossen	-
HMX/energetisches Bindemittel (80/20), gegossen	+
HMX/Aluminium/energetisches Bindemittel (51/19/14), gegossen	-
RDX/TNT (60/40), gegossen	+
TATB/Kel-F (95/5), gepresst	-

17.7.2 **Prüfung 7 (d) (ii): Bröckligkeitsprüfung**

17.7.2.1 *Einleitung*

Die Bröckligkeitsprüfung wird angewendet, um die Reaktion eines sich mit einer bestimmten Geschwindigkeit bewegenden EIDS-Kandidaten gegenüber kinetischem Energietransfer mit Schlag und Durchschlagen, der aus einer vorgegebenen Energiequelle kommt, zu bewerten.

17.7.2.2 *Prüfgeräte und Materialien*

Die nachfolgenden Prüfgeräte sind erforderlich:

- (a) eine Waffe, dafür bestimmt, zylindrische Prüfstücke mit einem Durchmesser von 18 mm, mit einer Geschwindigkeit von 150 m/s zu verschießen;
- (b) eine Z30C 13 Edelstahlplatte, 20 mm dick, mit einer Rauheit der Vorderseite von 3,2 Mikron (Normen AFNOR NF E 05-015 und NF E 05-016);
- (c) eine $108 \pm 0,5 \text{ cm}^3$ manometrische Bombe bei 20 °C;
- (d) Eine Zündkapsel, die einen Glühdraht und 0,5 g Schwarzpulver mit einer mittleren Korngröße von 0,75 mm enthält. Die Zusammensetzung des Schwarzpulvers ist 74 % Kaliumnitrat, 10,5 % Schwefel und 15,5 % Kohlenstoff. Der Feuchtigkeitsgehalt sollte weniger als 1 % betragen;
- (e) eine zylindrische Probe eines kompakten Stoffes mit einem Durchmesser von $18 \pm 0,1 \text{ mm}$. Die Länge wird so angepasst, dass eine Masse von $9,0 \pm 0,1 \text{ g}$ erzielt wird. Die Probe wird auf eine Temperatur von 20 °C gebracht und gehalten;
- (f) eine Kiste zur Bergung der Bruchstücke.

17.7.2.3 *Prüfverfahren*

17.7.2.3.1 Die Probe wird mit einer Anfangsgeschwindigkeit, die groß genug ist, um so nahe wie möglich an eine Aufschlaggeschwindigkeit von 150 m/s heranzukommen, gegen die Stahlplatte geschossen. Die Gesamtheit der nach dem Schlag aufgesammelten Bruchstücke sollte mindestens 8,8 g betragen. Diese Bruchstücke werden in einer manometrischen Bombe gezündet. Es werden drei Prüfungen ausgeführt.

17.7.2.3.2 Die Kurve Druck gegen Zeit $p = f(t)$ wird registriert; dies gestattet das Konstruieren der Kurve $(dp/dt) = f'(t)$. Aus dieser Kurve wird der Maximalwert $(dp/dt)_{\max}$ abgelesen. Dies ermöglicht die Festsetzung des Wertes $(dp/dt)_{\max}$, der einer Aufschlaggeschwindigkeit von 150 m/s entspricht.

17.7.2.4 *Prüfkriterien und Prüfverfahren der Ergebnisbewertung*

Wenn der durchschnittliche Maximalwert $(dp/dt)_{\max}$, der bei einer Geschwindigkeit von 150 m/s erzielt wurde, größer als 15 MPa/ms ist, ist der geprüfte Stoff kein EIDS und das Ergebnis wird als „+“ vermerkt.

17.7.2.5 *Ergebnisbeispiele*

Stoff	Ergebnis
HMX/inertes Bindemittel (86/14), gegossen	-
HMX/energetisches Bindemittel (80/20), gegossen	+
HMX/Aluminium/energetisches Bindemittel (51/19/14), gegossen	-
RDX/TNT (60/40), gegossen	+
TATB/Kel-F (95/5), gepresst	-

17.8 Beschreibung der Prüfung zur Prüfsreihe 7 Prüfmethode (e)

17.8.1 Prüfung 7 (e): EIDS Außenbrandprüfung

17.8.1.1 Einleitung

Die Außenbrandprüfung wird angewendet, um die Reaktion des EIDS-Kandidaten unter Einschluss gegenüber einem Außenbrand zu bestimmen.

17.8.1.2 Prüfverfahren

Durch normale Techniken hergestellte, explosive Prüfproben werden verwendet. Die Proben sollten eine Länge von 20 cm und einen Durchmesser haben, mit dem sie eng in ein nahtloses Stahlrohr passen, das einen Innendurchmesser von 45 mm ($\pm 10\%$ Abweichung), eine Wanddicke von 4 mm ($\pm 10\%$ Abweichung) und eine Länge von 200 mm hat. Die Rohre werden an den Enden mit Stahlkappen oder Kappen aus Gusseisen, die mindestens so fest wie das Rohr sind, verschlossen und mit einem Drehmoment von 204 Nm angezogen.

17.8.1.3 Prüfgeräte und Materialien

17.8.1.3.1 Das Prüfverfahren ist das gleiche wie für Prüfung 6 (c) (siehe 16.6.1), ausgenommen wie in Abschnitt 17.8.1.3.2 unten vermerkt.

17.8.1.3.2 Die Prüfung wird wie folgt durchgeführt:

- (a) ein Feuer umhüllt fünfzehn eingeschlossene Proben in drei benachbarten Stapeln von je zwei Proben, die oben auf drei Proben gebunden sind; oder
- (b) drei Feuer, in denen jeweils fünf Proben horizontal und mit einem Band zusammengebunden ausgebreitet werden.

Es werden Farbfotografien angefertigt, um den Zustand der Proben nach jeder Prüfung festzuhalten. Kraterbildung und die Abmessungen und Lage von Splintern des Einschlussrohres werden als Hinweis auf den Reaktionsgrad dokumentiert.

17.8.1.4 Prüfkriterien und Prüfverfahren der Ergebnisbewertung

Ein explosiver Stoff, der detoniert oder heftig reagiert mit Splintern, die weiter als 15 m geworfen werden, ist kein EIDS und das Ergebnis wird als „+“ vermerkt.

17.8.1.5 Ergebnisbeispiele

Stoff	Ergebnis
HMX/ inertes Bindemittel (86/14), gegossen	-
HMX/inertes Bindemittel (85/15), gegossen	-
HMX/energetisches Bindemittel (80/20), gegossen	+
HMX/Aluminium/energetisches Bindemittel (51/19/14), gegossen	-
RDX/inertes Bindemittel (85/15), gegossen	+
RDX/TNT (60/40), gegossen	+
TATB/Kel-F (95/5), gepresst	+

17.9 Beschreibung der Prüfung zur Prüfserie 7 Prüfmart (f)

17.9.1 Prüfung 7 (f): EIDS Langsame Aufheizprüfung unter Einschluss

17.9.1.1 Einleitung

Diese Prüfung wird angewendet, um die Reaktion eines EIDS-Kandidaten auf ein schrittweises Ansteigen der Umgebungstemperatur zu bestimmen und die Temperatur, bei der die Reaktion eintritt, herauszufinden.

17.9.1.2 Prüfgeräte und Materialien

17.9.1.2.1 Durch normale Techniken hergestellte, explosive Prüfproben werden verwendet. Die Proben sollten eine Länge von 20 cm und einen Durchmesser haben, mit dem sie eng in ein nahtloses Stahlrohr passen, das einen Innendurchmesser von 45 mm ($\pm 10\%$ Abweichung), eine Wanddicke von 4 mm ($\pm 10\%$ Abweichung) und eine Länge von 200 mm hat. Die Rohre werden an den Enden mit Stahlkappen oder Kappen aus Gusseisen, die mindestens so fest wie das Rohr sind, verschlossen und mit einem Drehmoment von 204 Nm angezogen.

17.9.1.2.2 Der Probenaufbau wird in einem Ofen platziert, der über einen Temperaturbereich von 40 °C bis 365 °C für eine kontrollierte Umgebungstemperatur sorgt, die Temperatur der die Probe umgebenden Atmosphäre um 3,3 °C pro Stunde im gesamten Temperaturbereich erhöhen kann und sicherstellt, dass die zu prüfende Probe durch Zirkulation oder andere Mittel eine einheitliche Umgebungstemperatur hat.

17.9.1.2.3 Vorrichtungen zum Aufzeichnen der Temperatur werden verwendet, um die Temperatur in Intervallen von 10 Minuten oder weniger zu überwachen; permanente Überwachung ist vorzuziehen. Eine Messgeräteausrüstung mit einer Genauigkeit von $\pm 2\%$ über den Prüftemperaturbereich wird verwendet zur Temperaturmessung

- (a) der Luft innerhalb des Ofens; und
- (b) der Außenfläche des Stahlrohrs.

17.9.1.3 Prüfverfahren

17.9.1.3.1 Der Prüfgegenstand ist einem schrittweisen Anstieg der Lufttemperatur mit einer Rate von 3,3 °C pro Stunde unterworfen, bis eine Reaktion eintritt. Die Prüfung kann mit dem auf 55 °C unterhalb der vorausgesagten Reaktionstemperatur vorgeheizten Prüfgegenstand beginnen. Die Temperatur bei einsetzender Reaktion, bei der die Temperatur der Probe die Temperatur des Ofens überschreitet, ist zu registrieren.

17.9.1.3.2 Nach jeder Prüfung werden das Rohr oder Splitter des Rohres im Prüfraum geborgen und im Hinblick auf ein Anzeichen für eine heftige explosive Reaktion geprüft. Es können Farbfotografien aufgenommen werden, um den Zustand der Einheit und der Prüfausrüstung vor und nach der Prüfung zu dokumentieren. Kraterbildung und die Abmessungen und Lage von Splintern können auch als Hinweis auf den Grad der Reaktion dokumentiert werden.

17.9.1.3.3 Es sind für jeden Stoff-Kandidaten drei Prüfungen durchzuführen, es sei denn, ein positives Ergebnis wird früher beobachtet.

17.9.1.4 Prüfkriterien und Prüfverfahren der Ergebnisbewertung

Ein Stoff, der detoniert oder heftig reagiert (Splitterbildung an einem oder zwei Endkappen und Zersplitterung des Rohres in mehr als drei Stücke), wird nicht als ein EIDS angesehen und das Ergebnis wird als „+“ vermerkt.

17.9.1.5 *Ergebnisbeispiele*

Stoff	Ergebnis
HMX/inertes Bindemittel (86/14), gegossen	-
HMX/energetisches Bindemittel (80/20), gegossen	+
RDX/TNT (60/40), gegossen	+
TATB/Kel-F (95/5), gepresst	-

17.10 Beschreibung der Prüfung zur Prüfserie 7 Prüfmart (g)

17.10.1 Prüfung 7 (g): 1.6 Gegenstand Außenbrandprüfung

17.10.1.1 Einleitung

Die Außenbrandprüfung wird angewendet, um die Reaktion eines möglichen Gegenstandes der Unterklasse 1.6, wie sie für die Beförderung aufgegeben werden, gegenüber Außenbrand zu bestimmen.

17.10.1.2 Prüfgeräte und Materialien

Der Versuchsaufbau für diese Prüfung ist der gleiche wie für Prüfung 6 (c) (siehe 16.6.1.2).

17.10.1.3 Prüfverfahren

Das Prüfverfahren für diese Prüfung ist das gleiche wie für Prüfung 6 (c) (siehe 16.6.1.3), ausgenommen, dass, wenn das Volumen eines einzelnen Gegenstandes $0,15 \text{ m}^3$ überschreitet, nur ein Gegenstand benötigt wird.

17.10.1.4 Prüfkriterien und Prüfverfahren der Urteilsbewertung

Wenn es eine heftigere Reaktion als Abbrand gibt, wird das Ergebnis als „+“ vermerkt und die Gegenstände werden nicht als Gegenstände der Unterklasse 1.6 klassifiziert.

17.11. Beschreibung der Prüfung zur Prüferserie 7 Prüffart (h)

17.11.1 Prüfung 7 (h): 1.6 Gegenstand langsame Aufheizprüfung

17.11.1.1 Einleitung

Diese Prüfung wird angewendet, um die Reaktion eines Gegenstandes, der ein Kandidat für einen Gegenstand der Unterklasse 1.6 ist, gegenüber schrittweisem Ansteigen der Umgebungswärme zu bestimmen und die Temperatur herauszufinden, bei der die Reaktion eintritt.

17.11.1.2 Prüfgeräte und Materialien

17.11.1.2.1 Der Versuchsaufbau besteht aus einem Ofen, der über einen Temperaturbereich von 40 °C bis 365 °C für eine kontrollierte Umgebungstemperatur sorgt, die Temperatur der die Probe umgebenden Atmosphäre um 3,3 °C pro Stunde im gesamten Temperaturbereich erhöhen kann, Temperaturspitzen minimieren und sicherstellen kann, dass der Prüfgegenstand durch Zirkulation oder andere Mittel eine einheitliche Umgebungstemperatur hat. Sekundärreaktionen (wie solche, die durch ausgeseigertes Material und explosive Gase, die in Kontakt mit den Heizvorrichtungen kommen, verursacht werden) machen die Prüfung ungültig, aber diese können durch einen verschlossenen Innencontainer, der die unverpackten Gegenstände umschließt, verhindert werden. Eine Druckentlastungsvorrichtung ist vorzusehen, da aufgrund der Erwärmung während der Prüfung ein erhöhter Luftdruck erzeugt wird.

17.11.1.2.2 Vorrichtungen zum Aufzeichnen der Temperatur (solche mit permanenter Aufzeichnung) werden verwendet, um die Temperatur fortlaufend zu überwachen, mindestens aber alle 10 Minuten. Eine Messgeräteausrüstung mit einer Genauigkeit von $\pm 2\%$ über den Prüftemperaturbereich wird verwendet zur Temperaturmessung

- (a) des Luftzwischenraums, der sich an die zu prüfende Probe anschließt; und
- (b) der Außenfläche der Einheit.

17.11.1.3 Prüfverfahren

17.11.1.3.1 Der Prüfgegenstand ist einem schrittweisen Anstieg der Lufttemperatur mit einer Rate von 3,3 °C pro Stunde unterworfen, bis eine Reaktion der Einheit eintritt. Die Prüfung kann mit dem auf 55 °C unter der vorausgesagten Reaktionstemperatur vorgeheizten Prüfgegenstand beginnen. Temperaturen und die verstrichene Prüfzeit werden gemessen und registriert.

17.11.1.3.2 Es werden Farbfotografien aufgenommen, um den Zustand der Einheit und der Prüfausrüstung vor und nach der Prüfung zu dokumentieren. Kraterbildung und Splitterabmessungen werden als ein Anzeichen des Grades der Reaktion dokumentiert. Das energetische Material kann sich entzünden und brennen und die Hülle kann schmelzen oder so weit erweichen, dass ein Abzug der Verbrennungsgase leicht möglich ist. Der Abbrand sollte so sein, dass Hüllenbruchstücke und Verpackungsteile im Prüfbereich verbleiben, ausgenommen Hüllenverschlüsse, die durch Innendruck gelöst und bis zu ungefähr 15 m weit geworfen werden können.

17.11.1.3.3 Die Prüfung wird zweimal durchgeführt, es sein denn, ein positives Ergebnis wird früher erzielt.

17.11.1.4 Prüfkriterien und Prüfverfahren der Ergebnisbewertung

Tritt eine Reaktion ein, die heftiger ist als Abbrand, wird das Ergebnis als „+“ vermerkt und die Gegenstände werden nicht als Gegenstände der Unterklasse 1.6 klassifiziert.

17.12 Beschreibung der Prüfung zur Prüfserie 7 Prüfmart (j)

17.12.1 Prüfung 7 (j): 1.6 Gegenstand Geschossaufschlagprüfung

17.12.1.1 Einleitung

Die Geschossaufschlagprüfung wird angewendet, um die Reaktion eines Kandidaten für einen Gegenstand der Unterklasse 1.6 auf den kinetischen Energietransfer mit Schlag und Durchschlagen aus einer gegebenen Energiequelle zu bewerten.

17.12.1.2 Prüfgeräte und Materialien

Eine 12,7-mm-Waffe wird verwendet für das Abschießen eines 12,7-mm-Hartkerngeschosses mit einer Geschossmasse von 0,046 kg und einer genormten Treibladung. Die Waffe wird durch Fernsteuerung ausgelöst und zum Schutz vor Splitterschaden wird durch ein Loch in einer schweren Stahlplatte geschossen. Die Mündung der abzufeuernenden Waffe muss sich in einem Bereich von 3 bis 20 m vom Prüfgegenstand, abhängig vom Explosivstoffgewicht des Gegenstandes, befinden. Der Prüfgegenstand ist in einer Haltevorrichtung so zu sichern, dass sich der Gegenstand durch die Geschosse nicht verschieben oder lösen kann. Die Prüfung wird visuell durch Fotografie oder durch eine andere Art und Weise aufgezeichnet.

17.12.1.3 Prüfverfahren

Die Prüfung besteht darin, einen Gegenstand mit einer vollständigen EIDS-Ladung einer Salve, bestehend aus drei Schuss, abgefeuert bei einer Geschwindigkeit von 840 ± 40 m/s und einer Feuerrate von 600 Schuss/Minute, zu unterwerfen. Die Prüfung wird in drei verschiedenen räumlichen Anordnungen wiederholt. In der gewählten räumlichen Anordnung ist die Aufschlagstelle auf den Prüfgegenstand für eine Salve so zu wählen, dass die aufschlagenden Schüsse das empfindlichste Material, das von der Hauptexplosivstoffladung nicht durch Barrieren oder andere Sicherheitseinrichtungen getrennt ist, durchschlagen. Der Reaktionsgrad wird durch eine Sichtprüfung des Prüffilms und der Metallteile bestimmt. Die Zersplitterung des Gegenstandes in kleine Stücke ist ein Hinweis auf eine Detonation.

17.12.1.4 Prüfkriterien und Prüfverfahren der Ergebnisbewertung

Wenn sich bei einer Prüfung eine Detonation ergibt, kann der Gegenstand nicht als ein Gegenstand der Unterklasse 1.6 angesehen werden und das Ergebnis wird als „+“ vermerkt. Keine Reaktion, Abbrand oder Deflagration wird als negatives Ergebnis bewertet und als „-“ vermerkt.

17.13 Beschreibung der Prüfung zur Prüfsreihe 7 Prüfmethode (k)

17.13.1 Prüfung 7 (k): 1.6 Gegenstand Stapelprüfung

17.13.1.1 Einleitung

Diese Prüfung wird angewendet, um zu bestimmen, ob eine Detonation eines Kandidaten für einen Gegenstand der Unterklasse 1.6, wie er für die Beförderung aufgegeben wird, eine Detonation in einem benachbarten gleichen Gegenstand auslöst.

17.13.1.2 Prüfgeräte und Materialien

Der Versuchsaufbau ist der gleiche wie für die Prüfung nach 6 (b) (siehe 16.5.1.2), aber ohne Einschluss. Der Gebergegenstand ist mit eigenem Zündmittel oder einer Zündung ähnlicher Stärke zu versehen.

17.13.1.3 Prüfverfahren

Der Versuchsaufbau ist der gleiche wie für die Prüfung nach 6 (b) (siehe 16.5.1.3). Die Prüfung wird dreimal durchgeführt, es sei denn, eine Detonation eines Akzeptors wird vorher beobachtet. Daten über die Splitterbildung (Größe und Anzahl der Splitter des Akzeptorgegenstandes), Zerstörung der Nachweisplatte und Kraterabmessungen werden verwendet, um zu bestimmen, ob ein Akzeptor detoniert ist. Druckstoßdaten können verwendet werden, um diese Entscheidung zu unterstützen.

17.13.1.4 Prüfkriterien und Prüfverfahren der Ergebnisbewertung

Wenn im Stapel eine Detonation von einem Geber zu einem Akzeptor weitergeleitet wird, wird das Prüfergebnis als „+“ vermerkt und der Gegenstand kann nicht der Unterklasse 1.6 zugeordnet werden. Das Verhalten des Akzeptorgegenstandes, festgestellt als keine Reaktion, Abbrand oder Deflagration, wird als negative Ergebnisse angesehen und als „-“ vermerkt.

ABSCHNITT 18

PRÜFSERIE 8

18.1 Einleitung

Die Beurteilung, ob ein Kandidat für „Ammoniumnitrat-Emulsion oder Ammoniumnitrat-Suspension oder Ammoniumnitrat-Gel, Zwischenprodukt für die Herstellung von Sprengstoffen (ANE)“ unempfindlich genug ist für eine Aufnahme in die Klasse 5.1, wird durch Prüfungen der Prüfsérie 8 beantwortet und jeder dieser Kandidaten soll jede der drei Prüfarten der Prüfsérie bestehen. Die drei Prüfarten sind:

- Prüfart 8 (a): eine Prüfung zur Ermittlung der thermischen Stabilität,
- Prüfart 8 (b): eine Stoßprüfung zur Ermittlung der Empfindlichkeit gegen starken Detonationsstoß,
- Prüfart 8 (c): eine Prüfung zur Bestimmung der Wirkung beim Erwärmen unter Einschluss.

Die Prüfsérie 8 (d) ist in diesen Abschnitt eingefügt worden als eine Methode, um die Eignung zur Beförderung in Tanks zu ermitteln.

18.2 Prüfverfahren

Die zurzeit angewendeten Prüfverfahren sind in Tabelle 18.1 aufgeführt.

Tabelle 18.1: PRÜFVERFAHREN FÜR PRÜFSERIE 8

Code	Prüfverfahren	Abschnitt
8 (a)	Thermische Stabilitätsprüfung für ANE ^a	18.4
8 (b)	ANE Gap-Prüfung ^a	18.5
8 (c)	Koenen-Prüfung ^a	18.6
8 (d)	Rohrprüfungen mit Entlastungsöffnung ^b	18.7

^a Diese Prüfung ist für die Klassifizierung vorgesehen.

^b Diese Prüfungen sind vorgesehen, um die Eignung zur Beförderung in Tanks zu ermitteln.

18.3 Prüfbedingungen

18.3.1 Der Stoff soll, wie zur Beförderung aufgegeben, bei der höchsten Beförderungstemperatur geprüft werden (s. 1.5.4 dieses Prüfhandbuchs).

18.4 Beschreibung der Prüfung zur Prüfsérie 8 Prüfart (a)

18.4.1 **Prüfung 8 (a): Thermische Stabilitätsprüfung für Ammoniumnitrat-Emulsionen, -Suspensionen oder -Gele**

18.4.1.1 *Einleitung*

18.4.1.1.1 Diese Prüfung wird angewendet zur Messung der thermischen Stabilität eines Kandidaten für „Ammoniumnitrat-Emulsion oder Ammoniumnitrat-Suspension oder Ammoniumnitrat-Gel, Zwischenprodukt für die Sprengstoffherstellung (ANE)“, wenn er erhöhten thermischen Bedingungen ausgesetzt ist um zu bestimmen, ob die Emulsion, die Suspension, das Gel oder das Zwischenprodukt zu gefährlich ist um befördert werden zu können.

18.4.1.1.2 Diese Prüfung wird angewendet, um festzustellen, ob ein Stoff bei Temperaturen, die während einer Beförderung auftreten, stabil ist. Bei der normalen Ausführung der Prüfung (s. 28.4.4) ist das 0,5-l-Dewargefäß nur repräsentativ für Verpackungen, IBC und kleine Tanks. Für die

Beförderung von Ammoniumnitrat-Emulsionen, -Suspensionen oder -Gelen kann diese Prüfung zur Messung der Stabilität während einer Tankbeförderung nur angewendet werden, wenn die Prüfung bei einer Temperatur 20 °C höher als die maximal während der Beförderung zu erwartende Temperatur, einschließlich der Temperatur bei der Beladung, ausgeführt wird.

18.4.1.2 *Prüfgeräte und Materialien*

18.4.1.2.1 Der Versuchsaufbau besteht aus einer geeigneten Prüfkammer, passenden Dewar-Gefäßen mit Verschlüssen, Temperatursonden und einer Messeinrichtung.

18.4.1.2.2 **Die Prüfung ist in einem Feuer und Überdruck widerstehenden Prüfraum durchzuführen, der vorzugsweise mit einem Druckentlastungssystem, z. B. einer Ausblasewand, ausgestattet ist.** Das Aufzeichnungssystem ist in einem getrennten Beobachtungsraum unterzubringen.

18.4.1.2.3 Ein thermostatisch kontrollierter Trockenschrank (Umluft ist erlaubt), der groß genug ist, um die Luftzirkulation an allen Seiten des Dewar-Gefäßes zuzulassen, kann verwendet werden. Die Lufttemperatur im Schrank ist zu kontrollieren, so dass die erwünschte Temperatur für eine flüssige, inerte Probe in dem Dewar-Gefäß bis zu 10 Tagen mit einer Abweichung von nicht mehr als ± 1 °C beibehalten wird. Die Lufttemperatur in dem Trockenschrank ist zu messen und zu registrieren. Es wird empfohlen, dass die Tür des Trockenschrankes mit einem Magnetverschluss ausgestattet oder durch einen locker schließenden, isolierend wirkenden Deckel ersetzt wird. Der Schrank kann durch eine geeignete Stahlauskleidung geschützt werden und das Dewar-Gefäß kann in einem Drahtkäfig untergebracht sein.

18.4.1.2.4 Es werden Dewar-Gefäße mit einem Volumen von 500 ml und einem Verschlusssystem verwendet. Der Verschluss des Dewar-Gefäßes soll inert sein. Ein Verschlusssystem wird in der Abbildung 18.4.1.1 verdeutlicht.

18.4.1.2.5 Die Wärmeverlustmerkmale des angewendeten Systems, d. h. Dewar-Gefäß und Verschluss, sind vor der Durchführung der Prüfung zu bestimmen. Da das Verschlusssystem eine bedeutende Auswirkung auf die Wärmeverlustmerkmale hat, können diese bis zu einem gewissen Ausmaß durch Änderung des Verschlusssystems angeglichen werden. Die Wärmeverlustmerkmale können durch Messung der Halbwertszeit der Abkühlung des Gefäßes, gefüllt mit einem inerten Stoff mit ähnlichen physikalischen Eigenschaften, bestimmt werden. Der Wärmeverlust je Masseinheit L (W/kg·K) kann berechnet werden aus der Halbwertszeit der Abkühlung $t_{1/2}$ (s) und der spezifischen Wärme C_p (J/kg·K) des Stoffes mit der Formel:

$$L = \ln 2 \times C_p / t_{1/2}$$

18.4.1.2.6 Mit 400 ml Stoff gefüllte Dewar-Gefäße mit einem Wärmeverlust von 80 bis 100 mW/kg·K sind geeignet.

18.4.1.2.7 Die Dewar-Gefäße müssen bis ca. 80 % ihrer Kapazität gefüllt werden. Im Fall einer Probe mit sehr hoher Viskosität kann es notwendig sein, dass die Probe eine Form gebracht wird, die genau in das Dewar-Gefäß passt. Der Durchmesser einer solchen vorbehandelten Probe muss geringfügig kleiner als der Durchmesser des Dewar-Gefäßes sein. Das hohle untere Ende des Dewar-Gefäßes kann vor dem Einführen der Probe mit einem inerten Feststoff gefüllt werden, um das Verwenden von Stoffproben zylindrischer Form zu erleichtern.

18.4.1.3 *Prüfverfahren*

18.4.1.3.1 Setze die Prüfkammer auf eine Temperatur 20 °C höher als die maximale während der Beförderung mögliche Temperatur oder, wenn höher, auf die Beladungstemperatur. Fülle das Dewar-Gefäß mit dem zu prüfenden Stoff und vermerke die Probenmasse. Stelle sicher, dass die Probe eingefüllt ist bis ca. 80 % der Höhe des Dewar-Gefäßes. Setze die Temperatursonde in die Mitte der Probe. Den Dewar mit dem Deckel dicht verschließen und das Dewar-Gefäß in die Prüfkammer einsetzen, schließe das Temperaturlaufzeichnungssystem an und schließe die Prüfkammer.

18.4.1.3.2 Die Probe wird erwärmt und die Temperatur der Probe und der Prüfkammer werden fortlaufend überwacht. Die Zeit wird vermerkt, bei der die Probentemperatur eine Temperatur von 2 °C unter der Temperatur der Prüfkammer erreicht. Die Prüfung wird dann für weitere sieben Tage fortgesetzt oder, wenn dies früher eintritt, bis die Probentemperatur auf 6 °C oder mehr oberhalb der Temperatur der Prüfkammer ansteigt. Vermerke die Zeit, welche die Probe benötigt, um von 2 °C unterhalb der Temperatur der Prüfkammer auf ihre maximale Temperatur anzusteigen.

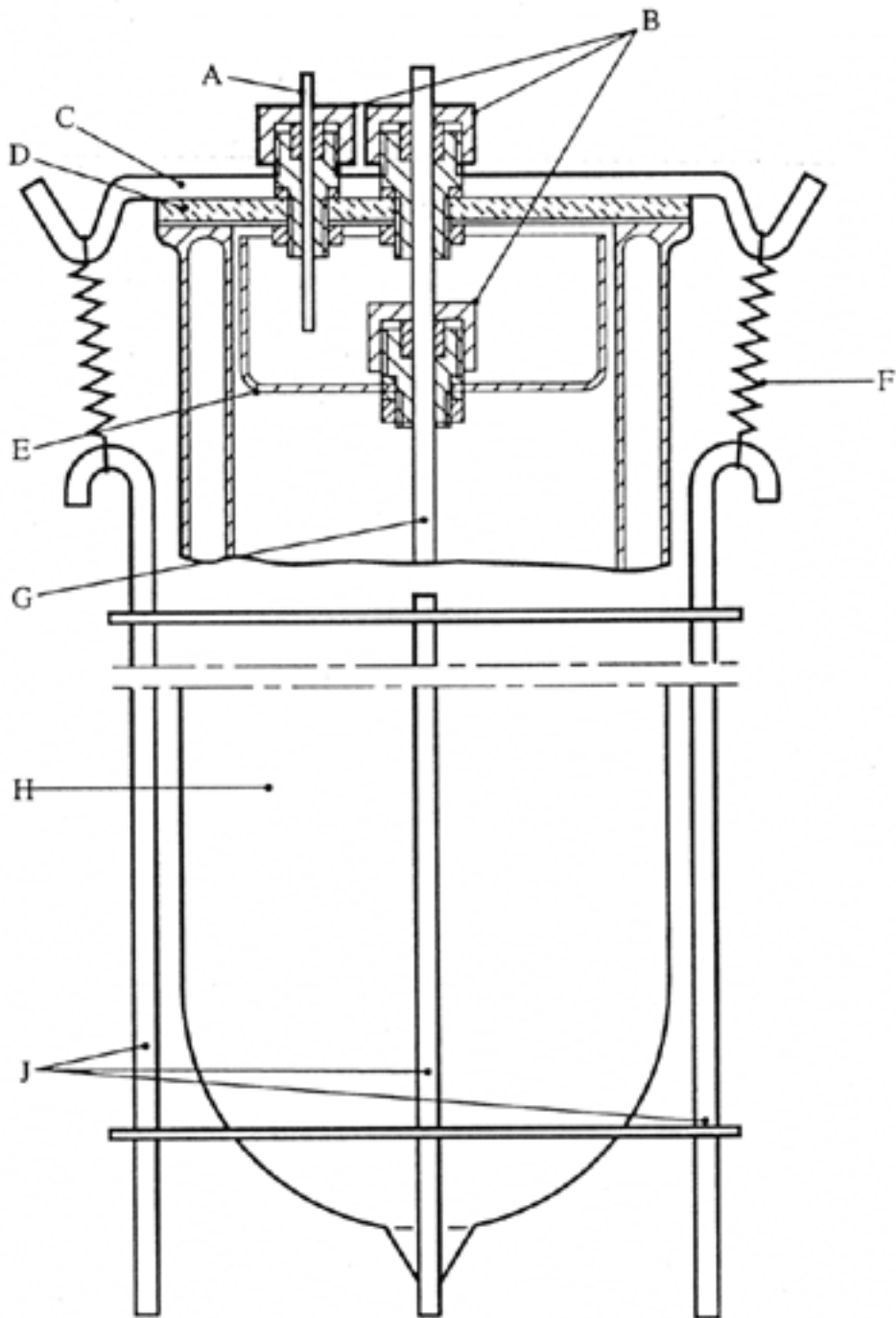
18.4.1.3.3 Wenn Probe übrig bleibt, kühle sie und entferne sie aus der Prüfkammer und entsorge sie vorsichtig so schnell wie möglich. Der Massenverlustprozentsatz und die Änderung in der Zusammensetzung können bestimmt werden.

18.4.1.4 *Prüfkriterien und Prüfverfahren der Ergebnisbewertung*

18.4.1.4.1 Wenn die Probentemperatur die Temperatur der Prüfkammer in keiner Prüfung um 6 °C oder mehr überschreitet, kann die Ammoniumnitrat-Emulsion, die -Suspension oder das -Gel als thermisch stabil angesehen und weiter geprüft werden als ein Kandidat für „Ammoniumnitrat-Emulsion oder Ammoniumnitrat-Suspension oder Ammoniumnitratgel, Zwischenprodukt für die Herstellung von Sprengstoffen (ANE)“.

18.4.1.5 *Ergebnisbeispiele*

Stoffe	Proben- masse (g)	Prüf- temperatur (°C)	Ergebnis	Bemerkungen
Ammoniumnitrat	408	102	-	leichte Verfärbung, zu Klumpen verfestigt, Masseverlust 0,5 %
ANE-1 Ammoniumnitrat 76 %, Wasser 17 %, Öl/Emulgator 7 %	551	102	-	Trennung von Öl und kristallisierten Salzen, Masseverlust 0,8 %
ANE-2 (sensibilisiert) Ammoniumnitrat 75 %, Wasser 17 %, Öl/Emulgator 7 %	501	102	-	einige Verfärbungen, Masseverlust 0,8 %
ANE-Y Ammoniumnitrat 77 % Wasser 17 %, Öl/Emulgator 7 %	500	85	-	Masseverlust 0,1 %
ANE-Z Ammoniumnitrat 75 % Wasser 20 %, Öl/Emulgator 5 %	510	95	-	Masseverlust 0,2 %
ANE-G1 Ammoniumnitrat 74 %, Natriumnitrat 1 %, Wasser 16 %, Öl/Emulgator 9%	553	85	-	keine Temperaturerhöhung
ANE-G2 Ammoniumnitrat 74 %, Natriumnitrat 1 %, Wasser 16 %, Öl/Emulgator 9 %	540	85	-	keine Temperaturerhöhung
ANE-J1 Ammoniumnitrat 80 %, Wasser 13 %, Öl/Emulgator 7 %	613	80	-	Masseverlust 0,1 %
ANE-J2 Ammoniumnitrat 76 %, Wasser 17 %, Öl/Emulgator 7 %	605	80	-	Masseverlust 0,3 %
ANE-J4 Ammoniumnitrat 71 %, Natriumnitrat 11%, Wasser 12 %, Öl/Emulgator 6 %	602	80	-	Masseverlust 0,1 %



- | | | | |
|-----|----------------------------|-----|---|
| (A) | PTFE-Kapillarrohr | (B) | Spezielle Verschraubungen
(PTFE oder Al) mit O-Ring-Dichtung |
| (C) | Metallstreifen | (D) | Glasdeckel |
| (E) | Becherglasboden | (F) | Feder |
| (G) | Glasschutzrohr | (H) | Dewar-Gefäß |
| (J) | Haltevorrichtung aus Stahl | | |

Abbildung 18.4.1.1: DEWAR-GEFÄSS MIT VERSCHLUSS

18.5 Beschreibung der Prüfung zur Prüfsreihe 8 Prüfmethode (b)

18.5.1 Prüfung 8 (b): ANE Gap-Prüfung

18.5.1.1 Einleitung

Diese Prüfung wird angewendet, um die Empfindlichkeit eines Kandidaten für „Ammoniumnitrat-Emulsion oder -Suspension oder -Gel, Zwischenprodukt für die Herstellung von Sprengstoffen (ANE)“ gegenüber einem festgelegten Stoßniveau, d.h., einer festgelegten Geberladung und einer Sperrschicht, zu bestimmen.

18.5.1.2 Prüfgeräte und Materialien

18.5.1.2.1 Der Aufbau für diese Prüfung besteht aus einer explosiven Ladung (Geber), einem Hindernis (Sperrschicht), einem Behälter, der die Prüfladung (Akzeptor) enthält, und einer Nachweisplatte aus Stahl (Zielobjekt).

Folgende Materialien sind zu verwenden:

- (a) UN Normdetonator oder Äquivalent;
- (b) Ein Presskörper (95 mm Durchmesser, 95 mm Länge) aus PETN/TNT 50/50 oder RDX/Wachs 95/5 mit einer Dichte von $1600 \text{ kg/m}^3 \pm 50 \text{ kg/m}^3$,
- (c) ein Stahlrohr, kalt gezogen, nahtlos mit einem Außendurchmesser von 95 mm, 11,1 mm Wanddicke $\pm 10 \%$ Abweichungen, 280 mm lang mit den folgenden mechanischen Eigenschaften:
 - Zugfestigkeit = 420 MPa ($\pm 20 \%$ Abweichung)
 - Elongation (%) = 22 ($\pm 20 \%$ Abweichung)
 - Brinellhärte = 125 ($\pm 20 \%$ Abweichung),
- (d) Stoffproben, auf einen Durchmesser gebracht, der geringfügig kleiner als der Durchmesser des Stahlrohrs ist; der Luftzwischenraum zwischen Probe und Rohrwand sollte so klein wie möglich sein, ***
- (e) Stange aus Plexiglas (PMMA), 95 mm Durchmesser, 70 mm lang. Eine Sperrschichtlänge von 70 mm ergibt einen Stoßdruck auf die Emulsion von 3,5 bis 4 GPa, abhängig von der Art des verwendeten Gebers (s. Tabelle 18.5.1.1 und Abbildung 18.5.1.2),
- (f) Platte aus unlegiertem Stahl, 200 mm x 200 mm x 20 mm, mit folgenden mechanischen Eigenschaften:
 - Zugfestigkeit = 580 MPa ($\pm 20 \%$ Abweichung)
 - Elongation (%) = 21 ($\pm 20 \%$ Abweichung)
 - Brinellhärte = 160 ($\pm 20 \%$ Variation);
- (g) Papprohr, 97 mm Innendurchmesser, 443 mm Länge,
- (h) Holzblock, 95 mm Durchmesser und 25 mm dick mit einem durch die Mitte gebohrten Loch, um den Detonator zu halten.

*** Anmerkung: Wurde aus der Prüfsreihe 7 kopiert, Emulsionen lassen sich so nicht bearbeiten

18.5.1.3 Prüfverfahren

18.5.1.3.1 Wie in Abbildung 18.5.1.1 gezeigt, werden der Detonator, die Geberladung, die Sperrschicht und die Akzeptorladung zentrisch oberhalb der Mitte der Nachweisplatte ausgerichtet. Es ist dafür zu sorgen, dass ein guter Kontakt zwischen dem Detonator und der Geberladung, der Geberladung und der Sperrschicht und der Sperrschicht und der Akzeptorladung sichergestellt ist. Die zu prüfende Probe und die Verstärkerladung sollen während der Prüfung auf Umgebungstemperatur sein.

18.5.1.3.2 Um beim Sammeln der Reststücke der Nachweisplatte zu erleichtern, kann die gesamte Einrichtung über einem Wasserbehälter mit wenigstens 10 cm Luftzwischenraum zwischen der Oberfläche des Wassers und dem Boden der Nachweisplatte, die nur auf zwei Ecken gehalten wird, montiert werden.

18.5.1.3.3 Alternative Sammelverfahren können angewendet werden, aber es ist wichtig, dass ausreichend freier Raum unterhalb der Nachweisplatte ist, so dass das Durchschlagen der Platte nicht behindert wird. Die Prüfung wird dreimal durchgeführt, es sei denn, vorzeitig wird ein positives Ergebnis beobachtet.

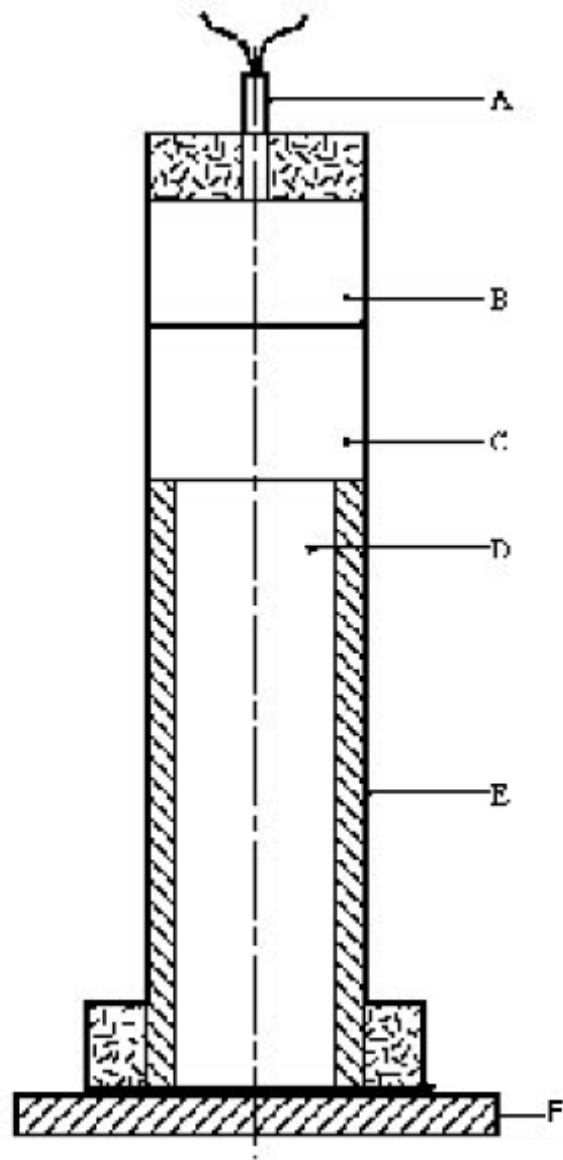
18.5.1.4 Prüfkriterien und Prüfverfahren der Ergebnisbewertung

Ein durch die Platte sauber gestanztes Loch zeigt an, dass die Zündung eine Detonation in der Probe bewirkt hat. Ein Stoff, der in einem Einzelversuch bei einer Sperrschichtlänge von 70 mm detoniert, darf nicht als „Ammoniumnitrat-Emulsion oder Ammoniumnitrat-Suspension oder Ammoniumnitratgel, Zwischenprodukt für die Herstellung von Sprengstoffen (ANE)“ klassifiziert werden und das Ergebnis wird als „+“ vermerkt.

18.5.1.5 Ergebnisbeispiele

Stoffe	Dichte g/cm ³	Sperr- schicht mm	Ergebnis	Bemerkungen
Ammoniumnitrat (niedrige Dichte)	0,85	35	-	Rohr zerlegt (große Splitter) Platte durchgebogen Detonationsgeschwindigkeit: 2,3 - 2,8 km/s
Ammoniumnitrat (niedrige Dichte)	0,85	35	-	Rohr zerlegt (große Splitter) Platte zerbrochen
ANE-FA Ammoniumnitrat 69 %, Natriumnitrat 12 %, Wasser 10 %, Öl/Emulgator 8 %	1,40	50	-	Rohr zerlegt (große Splitter) Platte nicht gelocht
ANE-FA	1,44	70	-	Rohr zerlegt (große Splitter) Platte nicht gelocht
ANE-FB Ammoniumnitrat 70 %, Natriumnitrat 11 %, Wasser 12 %, Öl/Emulgator 7 %	ca. 1,40	70	-	Rohr zerlegt (große Splitter) Platte nicht gelocht
ANE-FC (sensibilisiert) Ammoniumnitrat 75 %, Wasser 13 %, Öl/Emulgator 10 %	1,17	70	+	Rohr zerlegt (kleine Splitter) Platte gelocht
ANE-FD (sensibilisiert) Ammoniumnitrat 76 %, Wasser 17 %, Öl/Emulgator 7 %	ca. 1,22	70	+	Rohr zerlegt (kleine Splitter) Platte gelocht
ANE-1 Ammoniumnitrat 76 %, Wasser 17 %, Öl/Emulgator 7 %	1,4	35	-	Rohr zerlegt in große Splitter Platte gedellt Detonationsgeschwindigkeit: 3,1 km/s

Stoffe	Dichte g/cm ³	Sperr- schicht mm	Ergebnis	Bemerkungen
ANE-2 (sensibilisiert) Ammoniumnitrat 76 %, Wasser 17 %, Öl/Emulgator 7 %	1,3	35	+	Rohr zerlegt in kleine Splitter Platte gelocht Detonationsgeschwindigkeit: 6,7 km/s
ANE-2 (sensibilisiert) Ammoniumnitrat 76 %, Wasser 17 %, Öl/Emulgator 7 %	1,3	70	+	Rohr zerlegt in kleine Splitter Platte gelocht Detonationsgeschwindigkeit: 6,2 km/s
ANE-G1 Ammoniumnitrat 74 %, Natriumnitrat 1 %, Wasser 16 %, Öl/Emulgator 9 %	1,29	70	-	Rohr zerlegt Platte gedellt Detonationsgeschwindigkeit: 1968 m/s
ANE-G2 Ammoniumnitrat 74 %, Natriumnitrat 3 %, Wasser 16 %, Öl/Emulgator 7 %	1,32	70	-	Rohr zerlegt Platte gedellt
ANE-G3 (sensibilisiert durch Gassing) Ammoniumnitrat 74 %, Natriumnitrat 1 %, Wasser 16 %, Öl/Emulgator 9 %	1,17	70	+	Rohr zerlegt Platte gelocht
ANE-G4 (sensibilisiert durch Microballoons) Ammoniumnitrat 74 %, Natriumnitrat 3 %, Wasser 16 %, Öl/Emulgator 7 %	1,23	70	+	Rohr zerlegt Platte gelocht
ANE-G5 Ammoniumnitrat 70 %, Kalziumnitrat 8 %, Wasser 16 %, Öl/Emulgator 7 %	1,41	70	-	Rohr zerlegt Platte gedellt Detonationsgeschwindigkeit: 2061 m/s
ANE-J1 Ammoniumnitrat 80 %, Wasser 13 %, Öl/Emulgator 7 %	1,39	70	-	Rohr zerlegt Platte gedellt
ANE-J2 Ammoniumnitrat 76 %, Wasser 17 %, Öl/Emulgator 7 %	1,42	70	-	Rohr zerlegt Platte gedellt
ANE-J4 Ammoniumnitrat 71 %, Natriumnitrat 11 %, Wasser 12 %, Öl/Emulgator 6 %	1,40	70	-	Rohr zerlegt Platte gedellt
ANE-J5 (sensibilisiert durch Microballoons) Ammoniumnitrat 71 %, Natriumnitrat 5 %, Wasser 18 %, Öl/Emulgator 6 %	1,20	70	+	Rohr zerlegt Platte gelocht Detonationsgeschwindigkeit: 5,7 km/s
ANE-J6 (sensibilisiert durch Microballoons) Ammoniumnitrat 80 %, Wasser 13 %, Öl/Emulgator 7 %	1,26	70	+	Rohr zerlegt Platte gelocht Detonationsgeschwindigkeit: 6,3 km/s



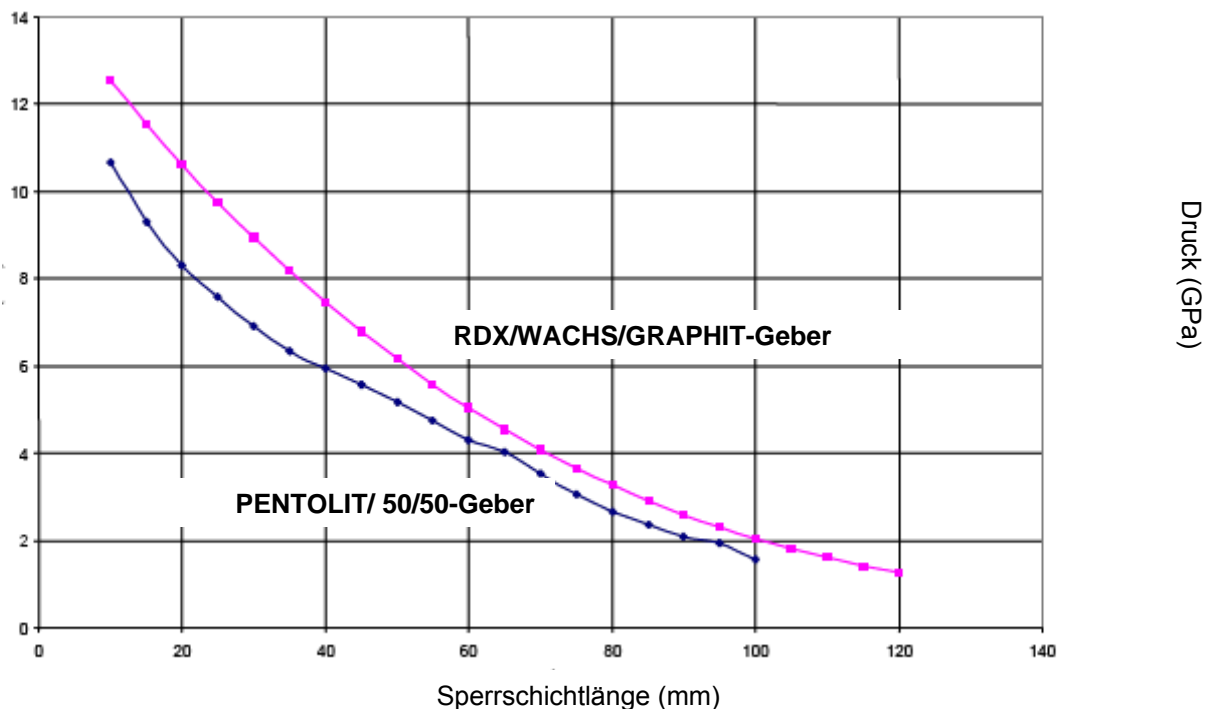
-
- | | | | |
|-----|-------------------|-----|--------------------|
| (A) | Detonator | (B) | Verstärkungsladung |
| (C) | PMMA-Sperrschicht | (D) | Zu prüfender Stoff |
| (E) | Stahlrohr | (F) | Nachweisplatte |
-

Abbildung 18.5.1.1 ANE GAP-PRÜFUNG

Tabelle 18.5.1.1 ANE GAP-PRÜFUNG KALIBRIERUNGSSANGABEN

Pentolit-50/50-Geber		RDX/Wachs/Graphit-Geber	
Sperrschicht- länge (mm)	Hindernis-Druck (GPa)	Sperrschicht- länge (mm)	Hindernis-Druck (GPa)
10	10,67	10	12,53
15	9,31	15	11,55
20	8,31	20	10,63
25	7,58	25	9,76
30	6,91	30	8,94
35	6,34	35	8,18
40	5,94	40	7,46
45	5,56	45	6,79
50	5,18	50	6,16
55	4,76	55	5,58
60	4,31	60	5,04
65	4,02	65	4,54
70	3,53	70	4,08
75	3,05	75	3,66
80	2,66	80	3,27
85	2,36	85	2,91
90	2,10	90	2,59
95	1,94	95	2,31
100	1,57	100	2,04
		105	1,81
		110	1,61
		115	1,42
		120	1,27

Abbildung 18.5.1.2.: ANE GAP-PRÜFUNG KALIBRIERUNGSSANGABEN



18.6 Beschreibung der Prüfung zur Prüfserie 8 Prüftart (c)

18.6.1 Prüfung 8 (c): Koenen-Prüfung

18.6.1.1 Einleitung

Diese Prüfung wird angewendet, um die Empfindlichkeit eines Kandidaten für „Ammoniumnitrat-Emulsion oder -Suspension oder -Gell, Zwischenprodukt für die Herstellung von Sprengstoffen (ANE)“ gegenüber intensiver Wärmeeinwirkung unter starkem Einschluss zu bestimmen.

18.6.1.2 Prüfgeräte und Materialien

18.6.1.2.1 Das Prüfgerät besteht aus einer nicht wieder verwendbaren Stahlhülse mit wieder verwendbarer Verschraubung, eingesetzt in eine Erwärmungs- und Schutzvorrichtung. Die Hülse ist durch Tiefziehen aus Stahlblech mit der Spezifikation DC04 (EN 10027-1) oder gleichwertig A620 (AISI/SAE/ASTM) oder gleichwertig SPCEN (JIS G 3141) hergestellt. Die Abmessungen sind in Abbildung 18.6.1.1 angegeben. Das offene Ende der Hülse ist mit einem Bördelflansch versehen. Die Verschlussplatte mit einer Öffnung, durch die die Zersetzungsgase des zu prüfenden Stoffes entweichen, ist aus warmfestem Chromstahl und mit den Lochdurchmessern 1,0 – 1,5 – 2,0 – 2,5 – 3,0 – 5,0 – 8,0 – 12,0 – 20,0 mm verfügbar. Die Abmessungen des Gewinderinges und der Mutter (Verschraubung) sind in Abbildung 18.6.1.1 wiedergegeben.

Für die Qualitätskontrolle der Stahlhülsen werden 1 % der Hülsen aus jeder Produktionscharge einer Qualitätskontrolle unterzogen und die folgenden Daten werden überprüft:

- (a) Die Masse der Hülsen soll $26,5 \pm 1,5$ g betragen. Hülsen, die in einer Testreihe verwendet werden, sollen sich in der Masse um nicht mehr als 1 g unterscheiden;
- (b) die Länge der Hülsen soll $75 \pm 0,5$ mm betragen;
- (c) die Wanddicke der Hülsen, in 20 mm Höhe über dem Boden gemessen, soll $0,5 \pm 0,05$ mm betragen; und
- (d) der Berstdruck, bestimmt bei quasi-statischer Belastung durch eine nicht komprimierbare Flüssigkeit, soll 30 ± 3 MPa betragen.

18.6.1.2.2 Die Erwärmung erfolgt mit Propan, das aus einer Gasflasche mit Druckregler über einen Durchflussmesser und einen Verteiler vier Brennern zugeführt wird. Andere Brenngase können verwendet werden, vorausgesetzt, die spezifizierte Heizrate wird erzielt. Der Gasdruck ist so reguliert, dass er eine Heizrate von $3,3 \pm 0,3$ K/s ergibt, wenn mit dem Kalibrierverfahren gemessen wird. Die Kalibrierung wird mit einer Stahlhülse mit 27 cm^3 Dibutylphthalat, die mit einer Düsenplatte mit 1,5 mm Düsendurchmesser verschlossen ist, durchgeführt. Die Zeit, die die Temperatur des flüssigen Stoffes (gemessen mit einem Thermoelement von 1 mm Durchmesser, das zentral 43 mm unterhalb des Randes der Stahlhülse platziert wird) benötigt, um von 135 °C auf 285 °C anzusteigen, wird registriert und die Heizrate ausgerechnet.

18.6.1.2.3 Da die Stahlhülse während der Prüfung zerstört werden kann, wird die Erwärmung in einem geschweißten Schutzkasten vorgenommen, dessen Bauart und Abmessungen in Abbildung 18.6.1.2 angegeben sind. Die Stahlhülse wird zwischen zwei Stäben aufgehängt, die durch in die gegenüberliegenden Wände des Schutzkastens gebohrte Löcher geführt sind. Die Anordnung der Brenner ist in Abbildung 18.6.1.2 wiedergegeben. Die Brenner werden mit einer Anzündflamme oder einer elektrischen Anzündeinrichtung gleichzeitig angezündet. **Das Prüfgerät wird in einer geschützten Umgebung platziert.** Maßnahmen sind zu treffen, um sicherzustellen, dass die Brennerflammen nicht von Luftzügen beeinträchtigt werden. Für das Absaugen jeglicher während der Prüfung entstehender Gase und des Rauches ist Vorsorge zu treffen.

18.6.1.3 Prüfverfahren

18.6.1.3.1 Der Stoff wird bis zu einer Höhe von 60 mm in die Stahlhülse eingefüllt, wobei zur Vermeidung von Hohlräumen mit besonderer Vorsicht zu arbeiten ist. Der Gewindingring wird von unten über die Hülse gestreift, die entsprechende Düsenplatte eingesetzt und die Mutter von Hand festgezogen, nachdem etwas Gleitmittel auf Molybdändisulfid-Basis (MoS₂-Basis) aufgetragen wurde. Es ist wichtig, darauf zu achten, dass kein Stoff zwischen den Hülsenflansch und die Düsenplatte oder in die Gewindegänge gelangt.

18.6.1.3.2 Für Düsenplatten mit einer Öffnung von 1,0 mm bis 8,0 mm Durchmesser sind Muttern mit einer Öffnung von 10,0 mm Durchmesser zu verwenden; wenn der Durchmesser der Öffnung über 8,0 mm liegt, muss der Durchmesser der Öffnung der Mutter 20 mm betragen. Jede Stahlhülse wird für nur einen Versuch verwendet. Die Düsenplatten, die Gewinderinge und die Muttern können wiederverwendet werden, vorausgesetzt, sie sind unbeschädigt.

18.6.1.3.3 Die Hülse wird in eine fest montierte Vorrichtung eingesetzt und die Mutter mit einem Schraubenschlüssel festgezogen. Die Stahlhülse wird danach zwischen zwei Stäben im Schutzkasten aufgehängt. Der Prüfbereich wird von allen Personen verlassen, die Gaszufuhr aufgedreht und die Brenner angezündet. Die Zeit bis zur Reaktion und die Dauer der Reaktion können zusätzliche Informationen, die nützlich für die Ergebnisauswertung sind, liefern. Wenn kein Aufreißen der Hülse auftritt, ist die Erwärmung für wenigstens fünf Minuten fortzusetzen, bevor der Versuch beendet wird. Nach jedem Versuch sind die Teile der Stahlhülse, soweit vorhanden, einzusammeln und zu wiegen.

18.6.1.3.4 Folgende Zerlegungsarten werden unterschieden:

- „O“: Stahlhülse unverändert;
- „A“: Stahlhülsenboden aufgebeult;
- „B“: Stahlhülsenboden und -wandung aufgebeult;
- „C“: Stahlhülsenboden ab-/aufgerissen;
- „D“: Wand der Stahlhülse aufgerissen;
- „E“: Stahlhülse in zwei^z Teile zerrissen;
- „F“: Stahlhülse in drei^z oder mehr, hauptsächlich große Teile zerlegt, die in einigen Fällen durch einen schmalen Streifen miteinander verbunden sein können;
- „G“: Stahlhülse in viele, hauptsächlich kleine Teile zerlegt, Verschraubung unbeschädigt; und
- „H“: Stahlhülse in viele, hauptsächlich sehr kleine Teile zerlegt, Verschraubung aufgeweitet oder zerlegt.

Beispiele für die Zerlegungsarten „D“, „E“ und „F“ werden in Abbildung 18.6.1.3 gezeigt. Wenn ein Versuchsergebnis einer der Zerlegungsarten „O“ bis „E“ entspricht, wird das Ergebnis als „keine Explosion“ bezeichnet. Wenn ein Versuch der Zerlegungsart „F“, „G“ oder „H“ entspricht, wird das Ergebnis als „Explosion“ bezeichnet.

18.6.1.3.5 Die Versuchsreihe wird mit einem Einzelversuch unter Verwendung einer 20-mm-Düsenplatte gestartet. Wenn bei diesem Versuch das Ergebnis „Explosion“ beobachtet wird, wird die Reihe mit Versuchen unter Verwendung von Stahlhülsen ohne Düsenplatten und Muttern, aber mit Gewinderingen (24-mm-Öffnung) fortgesetzt. Wenn bei 20 mm „keine Explosion“ erfolgt, wird die Prüfserie mit Einzelversuchen mit Düsenplatten mit folgenden Öffnungen: 12,0 – 8,0 – 5,0 – 3,0 – 2,0 – 1,5 und schließlich 1,0 mm fortgesetzt, bis man bei einem dieser Durchmesser das Ergebnis „Explosion“ erhält. Nun werden Versuche mit größer werdenden Durchmessern, entsprechend der in 18.6.1.2.1 gegebenen Abfolge, durchgeführt, bis in drei Prüfungen gleichen Niveaus nur negative Ergebnisse erzielt werden. Der Grenzdurchmesser für einen Stoff ist der größte Durchmesser der Düsenöffnung, bei dem das Ergebnis „Explosion“ erzielt wird. Wenn keine „Explosion“ bei einem Durchmesser von 1,0 mm erzielt wird, wird der Grenzdurchmesser als „kleiner als 1,0 mm“ aufgeschrieben.

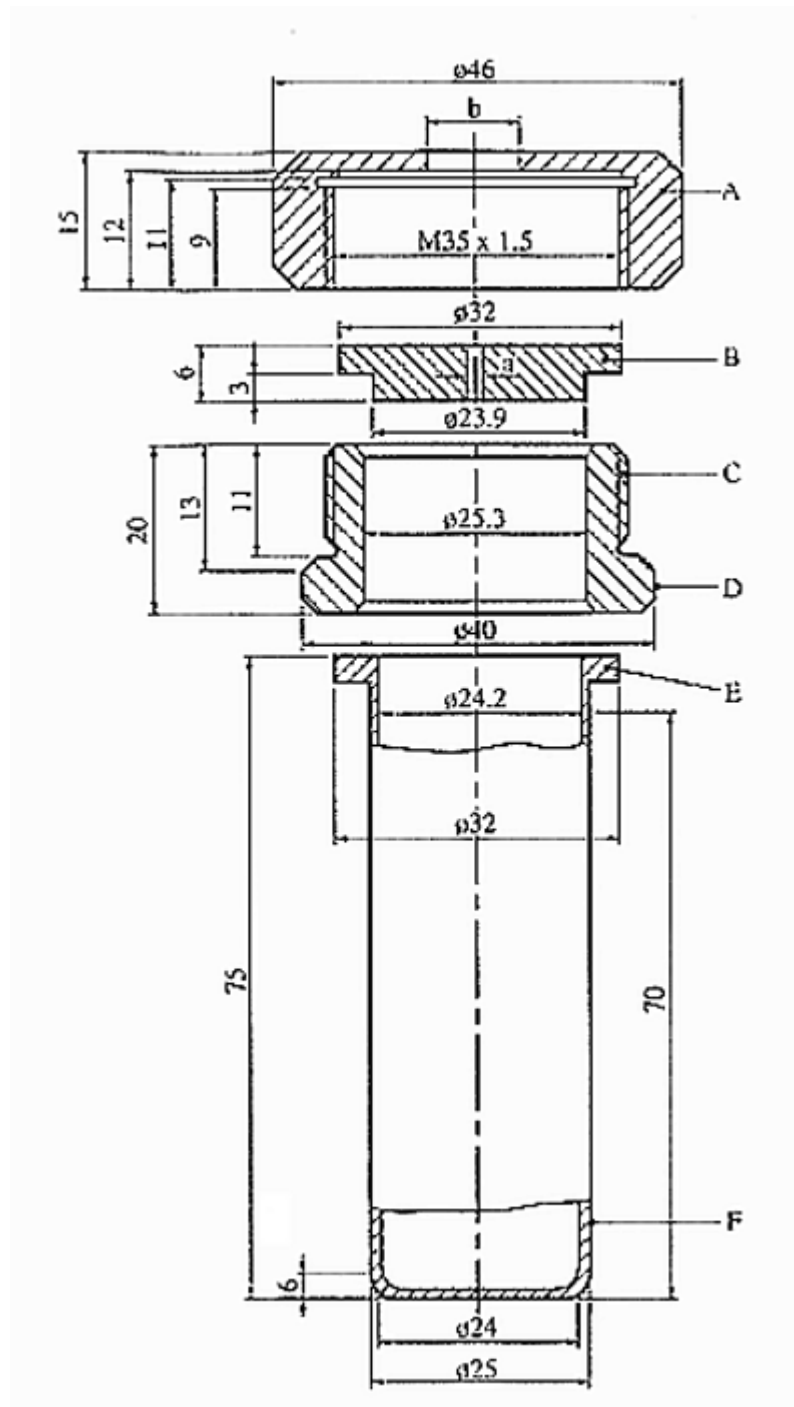
^z Der obere Teil der Stahlhülse, der in der Verschraubung verbleibt, zählt als ein Teil.

18.6.1.4 Prüfkriterien und Prüfverfahren der Ergebnisbewertung

Das Ergebnis wird „+“ bewertet und der Stoff soll nicht der Klasse 5.1 zugeordnet werden, wenn der Grenzdurchmesser 2,0 mm oder mehr beträgt. Das Ergebnis wird „-“ bewertet, wenn der Grenzdurchmesser kleiner als 2,0 mm ist.

18.6.1.5 Ergebnisbeispiele

Stoffe	Ergebnis	Bemerkungen
Ammoniumnitrat (niedrige Dichte)	-	Grenzdurchmesser <1 mm
ANE-F1 Ammoniumnitrat 71 %, Wasser 21 % Öl/Emulgator 7 %	-	
ANE-F2 Ammoniumnitrat 77 %, Wasser 17 % Öl/Emulgator 7 %	-	
ANE-F3 Ammoniumnitrat 70 %, Natriumnitrat 11 %, Wasser 12 %, Öl/Emulgator 7 %	-	
ANE-F4 Ammoniumnitrat 42 %, Kalziumnitrat 35 %, Wasser 16 %, Öl/Emulgator 7 %	-	
ANE-F5 Ammoniumnitrat 69 %, Natriumnitrat 13 %, Wasser 10 %, Öl/Emulgator 8 %	-	
ANE-F6 Ammoniumnitrat 72 %, Natriumnitrat 11 %, Wasser 10 %, Öl/Emulgator 6 %	-	
ANE-F7 Ammoniumnitrat 76 %, Wasser 13 % Öl/Emulgator 10 %	-	
ANE-F8 Ammoniumnitrat 77 %, Wasser 16 % Öl/Emulgator 6 %	-	
ANE-1 Ammoniumnitrat 76 %, Wasser 17 % Öl/Emulgator 7 %	-	Grenzdurchmesser: 1,5 mm
ANE-2 (sensibilisiert durch Microballoons) Ammoniumnitrat 75 %, Wasser 17 % Öl/Emulgator 7 %	+	Grenzdurchmesser: 2 mm
ANE-4 (sensibilisiert durch Microballoons) Ammoniumnitrat 70 %, Natriumnitrat 11 %, Wasser 9 %, Öl/Emulgator 5,5 %	+	Grenzdurchmesser: 2 mm
ANE-G1 Ammoniumnitrat 74 %, Natriumnitrat 1 %, Wasser 16 %, Öl/Emulgator 9 %	-	
ANE-G2 Ammoniumnitrat 74 %, Natriumnitrat 3 %, Wasser 16 %, Öl/Emulgator 7 %	-	
ANE-J1 Ammoniumnitrat 80 %, Wasser 13 % Öl/Emulgator 7 %	-	Zerlegungsart „0“
ANE-J2 Ammoniumnitrat 76 %, Wasser 17 % Öl/Emulgator 7 %	-	Zerlegungsart „0“
ANE-J4 Ammoniumnitrat 71 %, Natriumnitrat 11 %, Wasser 12 %, Öl/Emulgator 6 %	-	Zerlegungsart „A“



- | | | | |
|-----|---|-----|--|
| (A) | Mutter ($b = 10,0$ oder $20,0$ mm) mit Flächen für Schraubenschlüssel Größe 41 | (B) | Düsenplatte ($a = 1,0$ bis $20,0$ mm Durchmesser) |
| (C) | Gewindingering | (D) | Flächen für Schraubenschlüssel Größe 36 |
| (E) | Hülsenflansch | (F) | Stahlhülse |

Abbildung 18.6.1.1: AUFBAU DER PRÜFHÜLSE

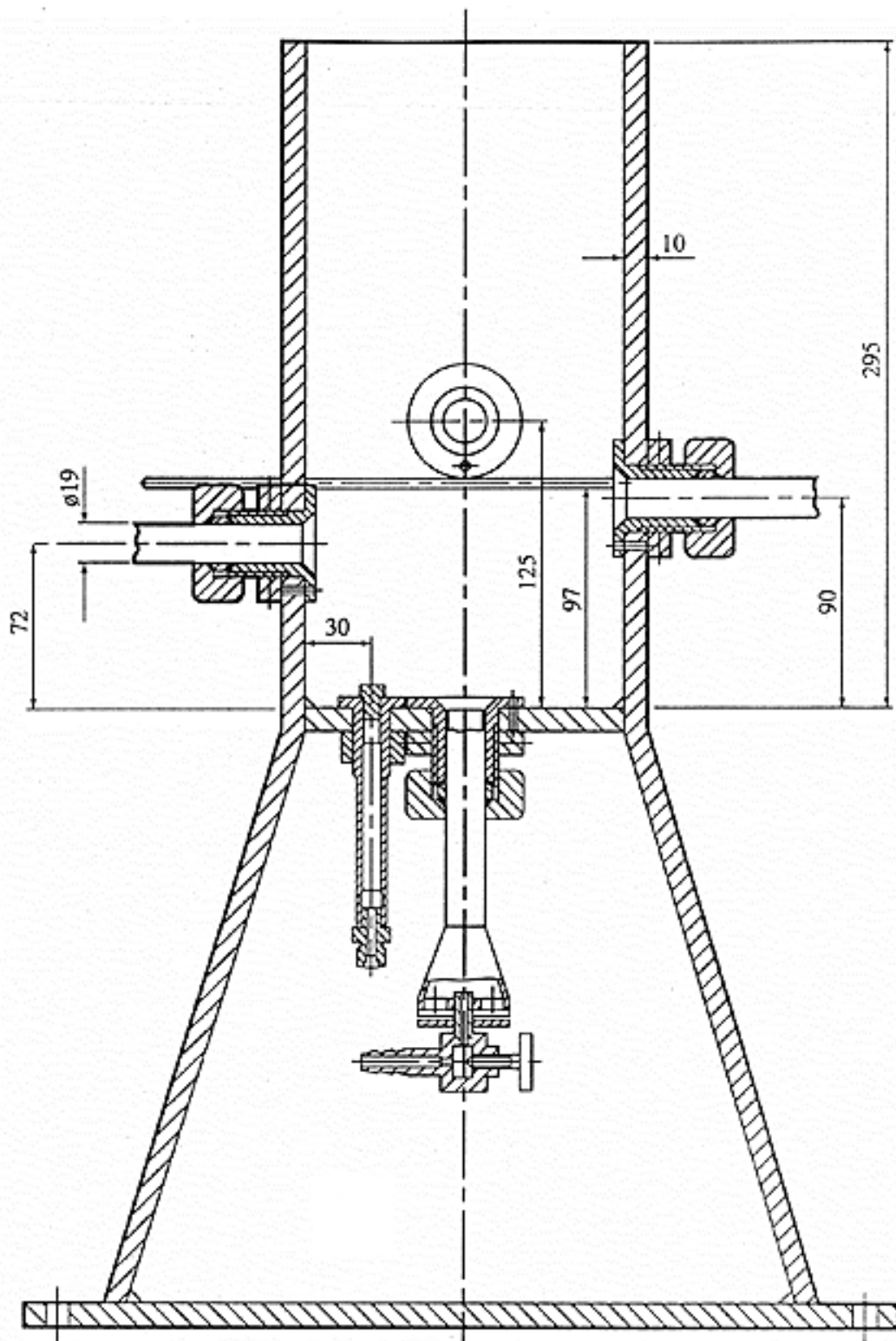


Abbildung 18.6.1.2: ERWÄRMUNGS- UND SCHUTZVORRICHTUNG

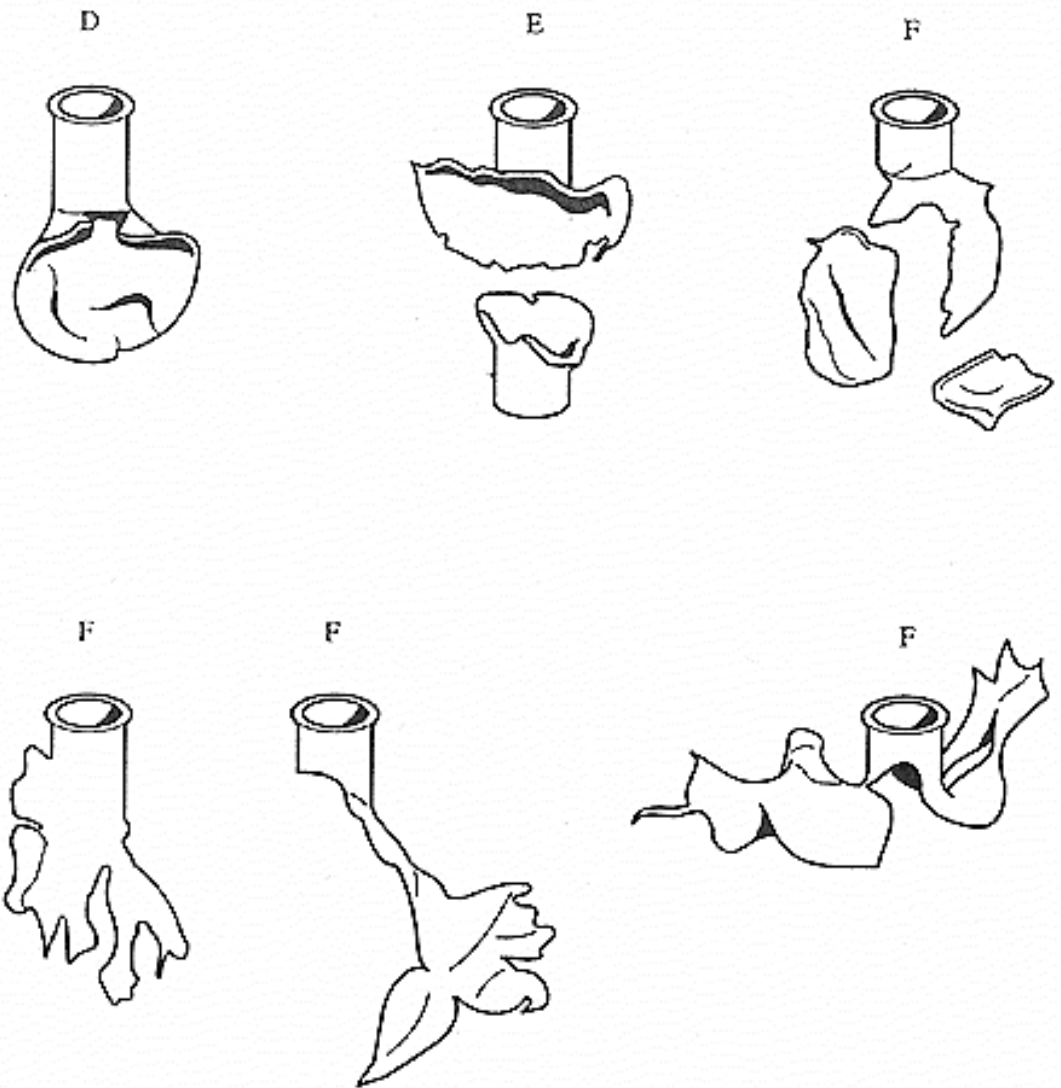


Abbildung 18.6.1.3: BEISPIELE FÜR ZERLEGUNGSARTEN D, E UND F

18.7 Beschreibung der Prüfung zur Prüfserie 8 Prüftart (d)

18.7.1 Prüfung 8 (d) (i): Rohrprüfung mit Entlastungsöffnung

18.7.1.1 Einleitung

Diese Prüfung ist nicht bestimmt zur Klassifizierung sondern ist im Handbuch zur Beurteilung der Eignung zur Tankbeförderung.

Die Rohrprüfung mit Abzugsöffnung wird angewendet, die Wirkung eines Stoffes, der ein Kandidat für „Ammoniumnitrat-Emulsion oder Ammoniumnitrat-Suspension oder Ammoniumnitratgel, Zwischenprodukt für die Herstellung von Sprengstoffen (ANE)“ ist, der einem großen Feuer unter Einschluss mit Entlastungsöffnung ausgesetzt wird, zu ermitteln.

18.7.1.2 Prüfgeräte und Materialien

Folgende Materialien werden gebraucht:

- (a) Ein Stahlrohr mit einem Durchmesser von 310 ± 10 mm und einer Länge von 610 ± 10 mm, dicht angeschweißt an den Boden aus unlegiertem Stahl, quadratisch mit einer Seitenlänge von 380 mm mit einer Dicke von $10 \pm 0,5$ mm. An das obere Ende des Stahlrohrs angeschweißt ist eine Platte aus unlegiertem Stahl mit denselben Abmessungen und einer mittigen Entlastungsöffnung mit einem Durchmesser von 78 mm, um die ein Rohrstutzen mit 152 mm Länge und 78 mm innerem Durchmesser auf der Platte angeschweißt ist (s. Abbildung 18.7.1.1);
- (b) Ein Metallrost, um das gefüllte Rohr über dem Brennstoff zu halten und eine angemessene Erwärmung zuzulassen. Wird ein Holzfeuer angewendet, sollte der Rost 1,0 m oberhalb des Bodens sein; bei einem Ölwannefeuer sollte der Rost 0,5 m oberhalb des Bodens sein;
- (c) ausreichend Brennstoff, um ein Feuer wenigstens 30 Minuten brennen zu lassen oder bis der Stoff ganz sicher genügend Zeit hatte, um auf das Feuer zu reagieren;
- (d) geeignete Mittel, um den Brennstoff an wenigstens zwei Seiten zu entzünden, z. B. bei einem Holzfeuer Kerosin, um das Holz zu durchtränken und pyrotechnische Anzünder mit Holzwolle;
- (e) Film- oder Videokameras, bevorzugt solche mit Hochgeschwindigkeit und Normalgeschwindigkeit zur Aufzeichnung der Ereignisse in Farbe;
- (f) Druckaufnehmer, Wärmestrahlungsmesser und zugehörige Registriereinrichtungen können ebenfalls verwendet werden.

18.7.1.3 Prüfverfahren

18.7.1.3.1 Das Rohr wird ohne Stampfen mit dem zu prüfenden Stoff gefüllt. Der Stoff ist vorsichtig einzufüllen zur Vermeidung von Hohlräumen. Das Stahlrohr wird senkrecht auf den Rost gestellt und ist vor Umkippen zu sichern. Der Brennstoff ist so unter den Rost zu legen, dass das Feuer das Rohr einhüllt. Zur Vermeidung von Wärmeverlusten können Vorkehrungen gegen Seitenwinde erforderlich sein. Geeignete Methoden für die Erwärmung sind ein Holzfeuer unter Verwendung eines Stapels aus Holzlatten sowie ein Feuer mit flüssigem oder gasförmigem Brennstoff, das eine Flammentemperatur von mindestens 800 °C erzeugt.

18.7.1.3.2 Eine Methode ist ein Holzfeuer mit einem ausgeglichenen Luft/Brennstoffverhältnis, wodurch die Bildung von zuviel Rauch, der die Ereignisse verdecken würde, vermieden wird, und das mit ausreichender Intensität und Dauer brennt, um den Stoff zur Reaktion zu bringen. Eine geeignete Methode ist die Verwendung von luftgetrockneten Holzlatten (Querschnitt ungefähr 50 mm x 50 mm), die

gitterförmig unter dem Rost (1,0 m vom Boden entfernt) und bis zur Basis der Rostplattform, die das Rohr trägt, gestapelt werden. Die Holzlatten sollten sich über das Rohr bis zu einer Entfernung von wenigstens 1 m in jede Richtung ausdehnen und der seitliche Abstand zwischen den Latten sollte ungefähr 100 mm betragen.

18.7.1.3.3 Eine mit geeignetem flüssigen Brennstoff oder einer Kombination aus Holz und flüssigem Brennstoff gefüllte Wanne können als Alternativen zum Holzstapel verwendet werden, vorausgesetzt, sie sind von gleicher Heftigkeit. Wird flüssiger Brennstoff verwendet, sollte die Wanne bis zu einem Abstand von mindestens 1,0 m in jede Richtung über das Rohr hinausgehen. Der Abstand zwischen der Rostplattform und der Wanne sollte ungefähr 0,5 m betragen. Bevor diese Methode angewendet wird, muss überlegt werden, ob zwischen dem Stoff und dem Brennstoff eine Löschwirkung oder ungünstige Wechselwirkung eintreten und die Ergebnisse in Frage stellen kann.

18.7.1.3.4 Wird ein Gas als Brennstoff verwendet, muss die Brandzone bis zu einem Abstand von mindestens 1,0 m in jede Richtung über das Rohr hinausgehen. Die Gaszufuhr muss so sein, dass sichergestellt ist, dass das Feuer gleichmäßig um das Rohr herum brennt. Der Gasbehälter muss groß genug sein, um das Feuer wenigstens 30 Minuten brennen zu lassen. Die Anzündung des Gases geschieht entweder durch ferngesteuert angezündete Pyrotechnik oder durch ferngesteuert ausgelöstes Ausströmen des Gases, das sich an einer bereits bestehenden Anzündquelle entzündet.

18.7.1.3.5 Das Anzündsystem ist zu platzieren und der Brennstoff wird an zwei Seiten gleichzeitig angezündet, wobei eine dem Wind zugewandt ist. Wenn die Windgeschwindigkeit 6 m/s überschreitet, ist die Prüfung nicht vorzunehmen. **Das Feuer soll von einem sicheren Platz aus angezündet werden. Wenn das Rohr nicht aufreißt, soll der Versuchseinrichtung genug Zeit zum Abkühlen gegeben werden, bevor sie abgebaut und das Rohr geleert wird.**

18.7.1.3.6 Beobachtungen gelten folgenden Reaktionen:

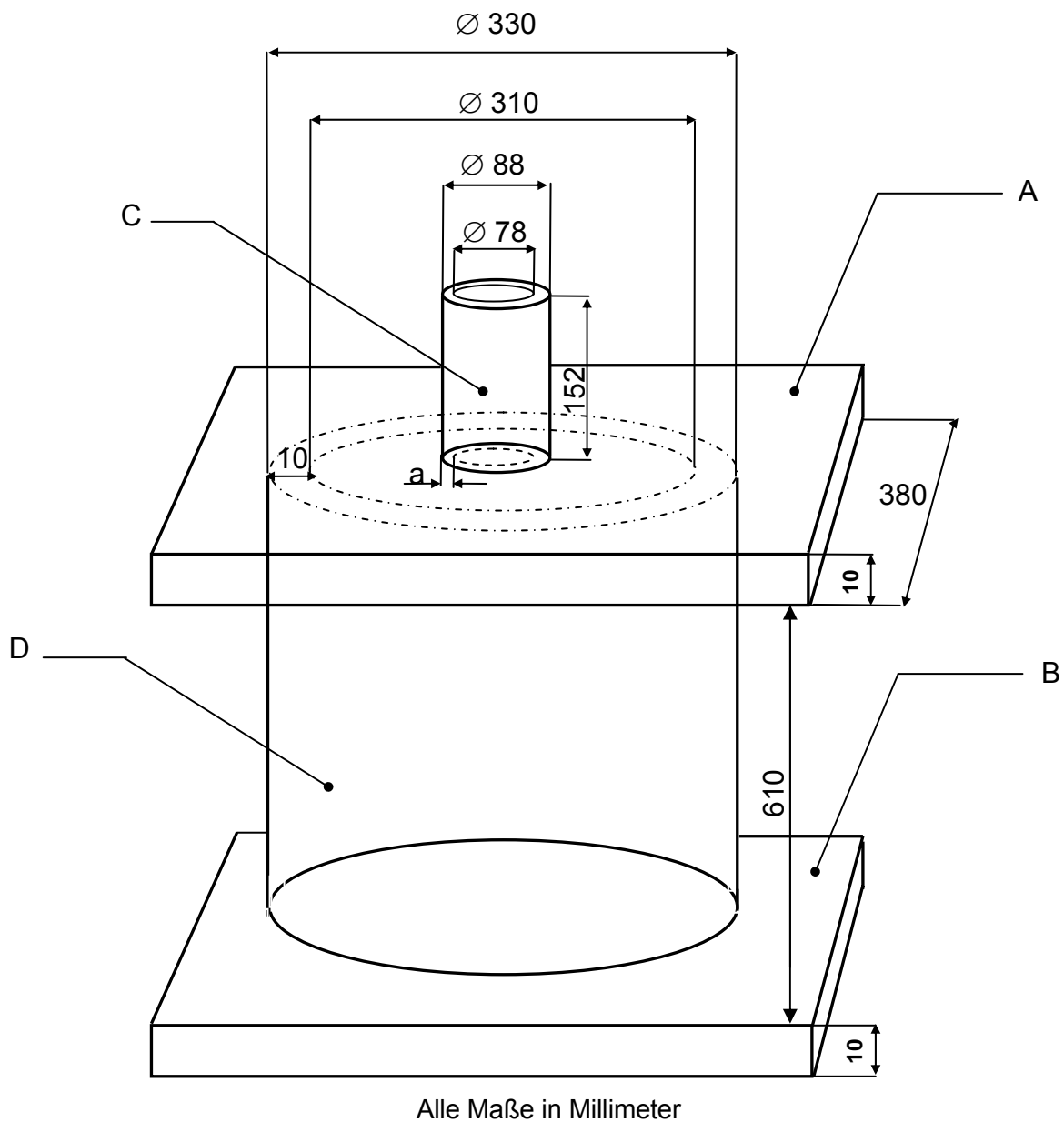
- (a) Anzeichen einer Explosion;
- (b) lautes Geräusch; und
- (c) Hinausschleudern von Splittern aus dem Feuerbereich

18.7.1.4 *Prüfkriterien und Prüfverfahren der Ergebnisbewertung*

Das Ergebnis wird „+“ bewertet und der Stoff soll nicht in Tanks befördert werden, wenn eine Explosion und/oder eine Zersplitterung des Rohres beobachtet wird. Wenn keine Explosion und/oder Zersplitterung des Rohres beobachtet wird, wird das Ergebnis „-“ bewertet.

18.7.1.5 *Ergebnisbeispiele*

Stoff	Ergebnis
Bleibt frei	



-
- (A) Deckplatte (Schedule 40 Baustahl (A53 Grade B))
 - (B) Bodenplatte (Schedule 40 Baustahl (A53 Grade B))
 - (C) Stahlrohrstützen ($a = 0,5 \text{ cm}$) (Schedule 40 Baustahl (A53 Grade B))
 - (D) Stahlrohr (Schedule 40 Baustahl (A53 Grade B))
-

Abbildung 18.7.1.1: ROHRPRÜFUNG MIT ENTLASTUNGSÖFFNUNG

18.7.2 **Test 8 (d) (ii): Modifizierte Rohrprüfung mit Entlastungsöffnung**

18.7.2.1 *Einleitung*

Diese Prüfung ist nicht bestimmt zur Klassifizierung sondern ist im Handbuch zur Beurteilung der Eignung zur Tankbeförderung.

Die Rohrprüfung mit Abzugsöffnung wird angewendet, die Wirkung eines Stoffes, der ein Kandidat für „Ammoniumnitrat-Emulsion oder Ammoniumnitrat-Suspension oder Ammoniumnitratgel, Zwischenprodukt für die Herstellung von Sprengstoffen (ANE)“ ist, der einem großen Feuer unter Einschluss mit Entlastungsöffnung ausgesetzt wird, zu ermitteln.

18.7.2.2 *Prüfgeräte und Materialien*

Folgende Materialien werden gebraucht:

- (a) Ein Behälter mit Abzugsöffnung als Stahlrohr aus gezogenem, unlegiertem Stahl mit einem Innendurchmesser von 265 ± 10 mm, einer Länge von 580 ± 10 mm und einer Wanddicke von $5,0 \pm 0,5$ mm. Beide, die Deck- und Bodenplatte, sind quadratische Flusstahlplatten mit einer Seitenlänge von 300 mm und einer Dicke von $6,0 \pm 0,5$ mm. Die Deck- und die Bodenplatte sind am Rohr befestigt mit einer Hohlkehlschweißnaht mit einer Mindestdicke von 5 mm. Die Deckplatte hat eine Entlastungsöffnung mit einem Durchmesser von $85 \pm 1,0$ mm. Weitere zwei schmale Löcher sind in die Deckplatte gebohrt, passend für die Aufnahme von Thermoelementen.
- (b) Ein quadratischer Betonblock mit einer Seitenlänge von ca. 400 mm und einer Dicke von 50 bis 75 mm.
- (c) Ein Metallgestell, das den Behälter in einer Höhe von 150 mm über dem Betonblock hält.
- (d) Ein Gasbrenner, tauglich zu einem Propandurchfluss von bis zu 60 g/min. Der Brenner befindet sich auf dem Betonblock unter dem Gestell. Ein typisches Beispiel für einen brauchbaren Brenner ist ein Mongolischer Wok-Brenner mit 32 Düsen.
- (e) Ein Metallblechschutz zum Schutz der Propanflamme gegen Seitenwinde. Es kann hergestellt werden aus ca. 0,5 mm dickem galvanisiertem Metallblech. Der Durchmesser des Windschutzes ist 600 mm und die Höhe ist 250 mm. Vier justierbare Öffnungen, 150 mm breit und 100 mm hoch sind gleichmäßig um den Windschutz verteilt, um eine angemessene Luftzufuhr zu gewährleisten.
- (f) Propangasflaschen, die über ein Verteilungsrohr mit einem Druckminderer verbunden sind. Andere Heizgase können verwendet werden, vorausgesetzt, sie liefern die festgelegte Aufheizrate. Der Druckminderer soll den Propangasflaschendruck von 600 kPa auf 150 kPa mindern können. Das Gas strömt dann durch ein Gasrotameter mit einem maximal messbaren Propandurchfluss von 60 g/min und durch ein Nadelventil. Ein Magnetventil wird benutzt, um den Propanfluss fernbetätigt an- und abzuschalten. Normalerweise liefern drei 9-kg-Propangasflaschen die gewünschte Gasdurchflussrate für die Dauer von bis zu 5 Prüfungen. Der Gasdruck und -durchfluss wird geregelt, um eine Aufheizrate von $3,3 \pm 0,3$ K/min zu erreichen, die beim Kalibrierungsverfahren gemessen wird.
- (g) Drei Thermoelemente mit 500 (2) und 100 mm langen Edelstahlschutzrohren und glasfaserüberzogenen Zuleitungsdrähten.
- (h) Ein Messwerterfassungssystem, das die Messwerte der Thermoelemente aufzeichnen kann.

- (i) Film- oder Video-Kameras, bevorzugt Hochgeschwindigkeits- und Normalgeschwindigkeitskameras zur Aufzeichnung der Ereignisse in Farbe.
- (j) Reines Wasser für die Kalibrierung.
- (k) Die zu prüfende Ammoniumnitrat-Emulsion.

Druckaufnehmer, Wärmestahlungsmesser und zugehörige Aufzeichnungseinrichtungen können ebenfalls verwendet werden.

18.7.2.3 *Kalibrierung*

18.7.2.3.1 Der Behälter wird bis zum 75%-Niveau (d. h. bis zu einer Höhe von 435 mm) mit dem reinen Wasser gefüllt und nach dem Verfahren, das in 18.7.2.4 beschrieben ist, aufgeheizt. Das Wasser wird von der Außentemperatur auf 90 °C aufgeheizt, wobei die Temperatur durch das Thermoelement kontrolliert wird. Die Temperatur-Zeit-Daten müssen eine gerade Linie ergeben, deren Steigung die „Kalibrierungsaufheizrate“ für die benutzte Kombination aus Behälter und Wärmequelle ist.

18.7.2.3.2 Der Gasdruck und -durchfluss muss für eine Aufheizrate von $3,3 \pm 0,3$ K/min eingeregelt werden.

18.7.2.3.3 Die Kalibrierung muss vor jeder Prüfung eines Stoffes durchgeführt werden, jedoch kann dieselbe Kalibrierung für eine Prüfung verwendet werden, wenn diese am selben Tag der Kalibrierung stattfindet, vorausgesetzt, es hat keine Änderung in der Behälterkonstruktion oder der Gaszufuhr gegeben. Eine neue Kalibrierung ist notwendig nach jedem Wechsel des Brenners.

18.7.2.4 *Prüfverfahren*

18.7.2.4.1 Der Betonblock wird auf einem sandigen Untergrund platziert und mit Hilfe einer Wasserwaage nivelliert. Der Propangasbrenner wird in die Mitte des Betonblocks gebracht und mit der Gaszufuhr verbunden. Das Metallgestell wird über den Brenner gestellt.

18.7.2.4.2 Der Behälter wird senkrecht auf das Gestell gesetzt und vor Umfallen gesichert. Der Behälter wird bis zum 75%-Niveau (d. h. bis zu einer Höhe von 435 mm) ohne Stampfen mit dem zu prüfenden Stoff gefüllt. Die Anfangstemperatur des Stoffes muss aufgezeichnet werden. Der Stoff ist vorsichtig einzufüllen zur Vermeidung von Hohlräumen. Der Windschutz wird unten um den Versuchsaufbau gesetzt, um die Propangasflamme vor Wärmeverlust durch Seitenwinde zu schützen.

18.7.2.4.3 Die Positionen der Thermoelemente sind wie folgt:

- (a) das erste 500 mm lange Thermoelement (T1) in der Gasflamme,
- (b) das zweite 500 mm lange Thermoelement (T2) wird so in den Behälter eingebracht, dass die Spitze 80 bis 90 mm vom Boden des Behälters entfernt ist,
- (c) das dritte 100 mm lange Thermoelement (T3) ragt 20 mm in den oberen, leeren Raum des Behälters hinein.

Die Thermoelemente werden mit dem Messwerterfasser verbunden und die Zuleitungsdrähte und der Messwerterfasser werden angemessen geschützt vor dem Versuchsaufbau für den Fall einer Explosion.

18.7.2.4.4 Der Gasdruck und -durchfluss wird geprüft und auf die Werte während der Wasser-Kalibrierung, die in 18.7.2.3 beschrieben ist, justiert. Videokameras und die anderen Aufzeichnungsgeräte werden geprüft und gestartet. Das Funktionieren der Thermoelemente wird überprüft und die Messwerterfassung wird gestartet, mit einer Zeiteinstellung, so dass die Abstände der Messwerterfassung der Thermoelemente nicht mehr als 10 Sekunden betragen, besser kürzer.

Wenn die Windgeschwindigkeit 6 m/s überschreitet, ist die Prüfung nicht vorzunehmen. Bei höherer Windgeschwindigkeit müssen zusätzliche Maßnahmen gegen Seitenwinde ergriffen werden zum Schutz vor Wärmeverlust.

18.7.2.4.5 Der Propangasbrenner kann am Ort oder fernbetätigt gestartet werden und alle Mitarbeiter haben sich sofort in eine geschützte Position zurückzuziehen. Der Fortschritt der Prüfung wird verfolgt durch Kontrolle der Thermoelementsignale und Bilder einer Videoüberwachung. Die Startzeit der Prüfung ist definiert als die Zeit, bei der die Temperatur des Thermoelements in der Flamme beginnt anzusteigen.

18.7.2.4.6 Der Gasbehälter muss groß genug sein, um den Stoff zu einer möglichen Reaktion zu bringen und zu gewährleisten, dass das Feuer über den Zeitpunkt der kompletten Umsetzung des Stoffes hinaus brennt. Wenn das Rohr nicht aufreißt, soll der Versuchseinrichtung genug Zeit zum Abkühlen gegeben werden, bevor sie abgebaut und das Rohr geleert wird.

18.7.2.4.7 Die Aussage der Prüfung wird dadurch bestimmt, ob ein Aufreißen des Behälters beobachtet wird beim Abschluss der Prüfung. Anzeichen für einen Abschluss der Prüfung sind:

- (a) die visuelle und akustische Beobachtung des Aufreißens des Behälters einhergehend mit dem Abreißen der Temperaturlaufzeichnung; oder
- (b) die visuelle und akustische Beobachtung heftigen Ausblasens einhergehend mit Spitzen in der Temperaturlaufzeichnung der beiden Thermoelemente im Behälter und dass kein Stoff im Behälter verblieben ist, oder
- (c) die visuelle Beobachtung verminderten Rauchens nach Spitzen in der Temperaturlaufzeichnung der beiden Thermoelemente im Behälter bei mehr als 300 °C und dass kein Stoff im Behälter verblieben ist.

Für den Zweck der Ergebnisbewertung schließt der Ausdruck „Aufreißen“ jeglichen Bruch von Schweißnähten sowie jeglichen Metallriss des Behälters ein.

18.7.2.4.8 Die Prüfung ist dreimal durchzuführen, es sei denn, ein positives Ergebnis wird früher erhalten.

18.7.2.5 *Prüfkriterien und Prüfverfahren der Ergebnisbewertung*

Das Ergebnis wird „+“ bewertet und der Stoff soll nicht in Tanks als gefährlicher Stoff befördert werden, wenn eine Explosion in einer Prüfung beobachtet wird. Anzeichen für eine Explosion ist das Aufreißen des Behälters. Wenn in beiden Prüfungen kein Stoff im Behälter verblieben ist und kein Aufreißen des Behälters beobachtet wird, wird das Ergebnis „-“ bewertet.

18.7.2.6 *Ergebnisbeispiele*

Stoffe	Ergebnis
76,0 Ammoniumnitrat / 17,0 Wasser / 5,6 Paraffinöl / 1,4 PIBSA-Emulgator	-
84,0 Ammoniumnitrat / 9,0 Wasser / 5,6 Paraffinöl / 1,4 PIBSA-Emulgator	+
67,7 Ammoniumnitrat / 12,2 Natriumnitrat / 14,1 Wasser / 4,8 Paraffinöl / 1,2 PIBSA-Emulgator	-
67,4 Ammoniumnitrat / 15,0 Methylaminnitrat / 12,0 Wasser / 5,0 Glykol / 0,6 Verdickungsmittel	-
71,4 Ammoniumnitrat / 14,0 Hexaminnitrat / 14,0 Wasser / 0,6 Verdickungsmittel	-

T E I L II

**KLASSIFIZIERUNGSVERFAHREN,
PRÜFVERFAHREN UND KRITERIEN
IN BEZUG AUF
SELBSTZERSETZLICHE STOFFE
DER UNTERKLASSE 4.1
UND ORGANISCHE PEROXIDE DER
UNTERKLASSE 5.2**

INHALT TEIL II

BEMERKUNG 1: Das Ursprungsland oder die Ursprungsorganisation eines jeden Prüfverfahrens ist in Klammern hinter jedem Prüfnamen angezeigt.

BEMERKUNG 2: Das Prüfverfahren jeder Prüfart, das zur Benutzung empfohlen ist, ist fettgedruckt und mit Sternchen gekennzeichnet (s. Unterabschnitt 1.6 der Allgemeinen Einleitung).

<u>Abschnitt</u>	<u>Seite</u>
20. EINLEITUNG ZU TEIL II	215
20.1 ZWECK	215
20.2 ANWENDUNGSBEREICH	215
20.3 VORVERFAHREN	216
20.3.1 Allgemeine Beschreibung	216
20.3.2 Prüfarten	217
20.3.3 Anwendung des Prüfverfahrens	217
20.4 KLASSIFIZIERUNGSVERFAHREN	220
20.4.1 Allgemeine Beschreibung	220
20.4.2 Klassifizierung von selbstzersetzlichen Stoffen	220
20.4.3 Klassifizierung von organischen Peroxiden	222
20.4.4 Prüfarten	223
20.4.5 Anwendung des Prüfverfahrens	224
20.5 BEISPIEL EINES PRÜFBERICHTES	224
21. PRÜFSERIE A	229
21.1 EINLEITUNG	229
21.2 PRÜFVERFAHREN	229
21.3 PRÜFBEDINGUNGEN	230
21.4 BESCHREIBUNGEN DER PRÜFUNGEN ZUR PRÜFSERIE A	231
21.4.1 Prüfung A.1 BAM 50/60 Stahlrohrprüfung (D)	231
21.4.2 Prüfung A.2 TNO 50/70 Stahlrohrprüfung (NL)	235
21.4.3 Prüfung A.5 UN Gap-Prüfung (UN)	239
21.4.4 Prüfung A.6 *UN Detonationsprüfung (UN)	242
22. PRÜFSERIE B	245
22.1 EINLEITUNG	245
22.2 PRÜFVERFAHREN	245
22.3 PRÜFBEDINGUNGEN	245
22.4 BESCHREIBUNG DER PRÜFUNG ZUR PRÜFSERIE B	246
22.4.1 Prüfung B.1 *Detonationsprüfung im Versandstück (NL)	246
23. PRÜFSERIE C	249
23.1 EINLEITUNG	249
23.2 PRÜFVERFAHREN	249
23.3 PRÜFBEDINGUNGEN	249
23.4 BESCHREIBUNGEN DER PRÜFUNGEN ZUR PRÜFSERIE C	250
23.4.1 Prüfung C.1 *Druck/Zeit-Prüfung (GB)	250
23.4.2 Prüfung C.2 *Deflagrationsprüfung (NL)	257

INHALT TEIL II (Fortsetzung)

<u>Abschnitt</u>		<u>Seite</u>
24.	PRÜFSERIE D.....	261
24.1	EINLEITUNG	261
24.2	PRÜFVERFAHREN.....	261
24.3	PRÜFBEDINGUNGEN	261
24.4	BESCHREIBUNG DER PRÜFUNG ZUR PRÜFSERIE D	261
24.4.1	Prüfung D.1 *Deflagrationsprüfung im Versandstück (NL)	261
25.	PRÜFSERIE E.....	263
25.1	EINLEITUNG	263
25.2	PRÜFVERFAHREN.....	263
25.3	PRÜFBEDINGUNGEN	263
25.4	BESCHREIBUNGEN DER PRÜFUNGEN ZUR PRÜFSERIE E	264
25.4.1	Prüfung E.1 *Koenen-Prüfung (D).....	264
25.4.2	Prüfung E.2 *Holländischer Druckgefäßprüfung (NL).....	271
25.4.3	Prüfung E.3 Vereinigte Staaten Druckgefäßprüfung (USA).....	275
26.	PRÜFSERIE F	279
26.1	EINLEITUNG	279
26.2	PRÜFVERFAHREN.....	279
26.3	PRÜFBEDINGUNGEN	279
26.4	BESCHREIBUNGEN DER PRÜFUNGEN ZUR PRÜFSERIE F	280
26.4.1	Prüfung F.1 Ballistische Mörserprüfung (GB).....	280
26.4.2	Prüfung F.2 Ballistische Mörserprüfung (F).....	283
26.4.3	Prüfung F.3 BAM Trauzl Prüfung (D).....	290
26.4.4	Prüfung F.4 *Modifizierte Trauzl Prüfung (USA)	295
26.4.5	Prüfung F.5 Hochdruckautoklav (NL)	299
27.	PRÜFSERIE G	303
27.1	EINLEITUNG	303
27.2	PRÜFVERFAHREN.....	303
27.3	PRÜFBEDINGUNGEN	303
27.4	BESCHREIBUNGEN DER PRÜFUNGEN ZUR PRÜFSERIE G.....	303
27.4.1	Prüfung G.1*Thermische Explosionsprüfung im Versandstück (NL).....	303
27.4.2	Prüfung G.2 Beschleunigende Zersetzung im Versandstückprüfung (USA)	305
28.	PRÜFSERIE H.....	307
28.1	EINLEITUNG	307
28.2	PRÜFVERFAHREN.....	307
28.3	PRÜFBEDINGUNGEN	308
28.4	BESCHREIBUNGEN DER PRÜFUNGEN ZUR PRÜFSERIE H	310
28.4.1	Prüfung H.1 *Vereinigte Staaten SADT-Prüfung (USA).....	310
28.4.2	Prüfung H.2 *Adiabatische Lagerprüfung (NL).....	315
28.4.3	Prüfung H.3 Isotherme Lagerprüfung (NL)	320
28.4.4	Prüfung H.4 *Warmlagerungsprüfung (D)	325

ABSCHNITT 20

EINLEITUNG TEIL II

20.1 Zweck

20.1.1 Teil II des Prüfhandbuchs stellt das UN-Klassifizierungsschema für selbstzersetzliche Stoffe der Unterklasse 4.1 und organische Peroxide der Unterklasse 5.2 vor (siehe entsprechende Unterabschnitte 2.4.2.3 und 2.5.3 der Modellvorschriften). Es schließt eine Beschreibung der Verfahren, Prüfverfahren und Kriterien ein, die als die geeignetsten angesehen werden, um den zuständigen Behörden die notwendige Information für eine richtige Beförderungsklassifizierung für diese Stoffe zu liefern. Es ist in Verbindung mit den Klassifizierungsprinzipien der Paragraphen 20.4.2 (Unterklasse 4.1) und 20.4.3 (Unterklasse 5.2) und dem Fließdiagramm in Abbildung 20.1 (siehe auch 2.4.2.3.3 und 2.5.3.3 der Modellvorschriften) zu verwenden.

20.1.2 Selbstzersetzliche Stoffe und organische Peroxide sind in sieben Typen entsprechend ihrer Gefahr zu klassifizieren. Das Fließschema zur Klassifizierung dieser Stoffe ist in Abbildung 20.1 dargestellt. Die Prüfungen werden in zwei Stufen durchgeführt. **In der ersten Stufe sind zur Sicherheit der Labormitarbeiter kleine Vorversuche durchzuführen, um die Stabilität und die Empfindlichkeit des Stoffes zu bestimmen.** In der zweiten Stufe sind Prüfungen zur Einstufung durchzuführen.

20.2 Anwendungsbereich

20.2.1 Neue Stoffe, die in der Lage sind, sich exotherm zu zersetzen, sind, wenn sie zur Beförderung aufgegeben werden, den Klassifizierungsverfahren für selbstzersetzliche Stoffe, wie in diesem Unterabschnitt beschrieben, zu unterwerfen, es sei denn, dass:

- (a) sie explosive Stoffe gemäß den Kriterien der Klasse 1 sind;
- (b) sie entzündend (oxidierend) wirkende Stoffe entsprechend dem Zuordnungsverfahren der Unterklasse 5.1 sind (siehe Abschnitt 34), ausgenommen Gemische entzündend (oxidierend) wirkender Stoffe, die mindestens 5,0 % brennbare organische Stoffe enthalten und die dem in der nachfolgenden Bemerkung festgelegten Klassifizierungsverfahren zu unterziehen sind;

BEMERKUNG: *Gemische entzündend (oxidierend) wirkender Stoffe, die den Kriterien der Klasse 5.1 entsprechen, mindestens 5,0 % brennbare organische Stoffe enthalten und nicht den in Absatz (a), (b), (d) oder (e) aufgeführten Kriterien entsprechen, sind dem Klassifizierungsverfahren für selbstzersetzliche Stoffe zu unterziehen.*

Gemische, welche die Eigenschaften selbstzersetzlicher Stoffe der Typen B bis F aufweisen, sind als selbstzersetzliche Stoffe der Unterklasse 4.1 zu klassifizieren.

Gemische, welche die Eigenschaften selbstzersetzlicher Stoffe des Typs G nach den Grundsätzen des Unterabschnitts 20.4.2 (g) dieses Handbuchs aufweisen, gelten für Zwecke der Klassifizierung als Stoffe der Unterklasse 5.1 (siehe Abschnitt 34 dieses Handbuchs).

- (c) sie organische Peroxide gemäß den Kriterien der Unterklasse 5.2 sind;
- (d) ihre Zersetzungswärme geringer als 300 J/g ist (siehe 20.3.3.3); oder

- (e) ihre Temperatur der selbstbeschleunigenden Zersetzung (SADT) bei einem Versandstück von 50 kg > 75°C ist.

20.2.2 Für die Beförderung vorgesehene neue organische Peroxide sind den Klassifizierungsverfahren, wie in diesem Abschnitt dargestellt, zu unterwerfen, es sei denn, sie enthalten:

- (a) nicht mehr als 1,0 % Aktivsauerstoff aus den organischen Peroxiden und nicht mehr als 1,0 % Wasserstoffperoxid; oder
- (b) nicht mehr als 0,5 % Aktivsauerstoff aus den organischen Peroxiden und mehr als 1,0 %, jedoch nicht mehr als 7,0 Wasserstoffperoxid.

20.2.3 In diesem Zusammenhang ist ein neuer Stoff einer der nach Meinung der zuständigen Behörde einen der folgenden Punkte erfüllt:

- (a) ein neuer selbstzersetzlicher Stoff, der die Definitionen des Paragraphen 2.4.2.3.1.1 der Modellvorschriften erfüllt oder eine Mischung bereits eingestufte selbstzersetzliche Stoffe, die sich erheblich von dem bereits klassifizierten Stoff unterscheidet;
- (b) ein Aktivator ist einem bereits klassifizierten selbstzersetzlichen Stoff hinzugefügt (siehe Paragraphen 2.4.2.3.2.1 und 2.4.2.3.2.2 der Modellvorschriften), der die thermische Stabilität herabsetzt oder die explosiven Eigenschaften verändert; oder
- (c) ein neues organisches Peroxid, das die Definition, wie in Paragraph 2.5.1 der Modellvorschriften beschrieben, erfüllt, oder eine Mischung bereits eingestufte organischer Peroxide, die sich erheblich von dem bereits klassifizierten Stoff unterscheidet.

20.2.4 Gemische von Zubereitungen organischer Peroxide, die gegenwärtig bereits einer Gattungseintragung zugeordnet sind, können dem Typ des organischen Peroxids, der dem gefährlichsten Bestandteil entspricht, gleichgestellt und unter den für diesen Typ geltenden Beförderungsbedingungen befördert werden. Wenn jedoch zwei stabile Bestandteile ein thermisch weniger stabiles Gemisch bilden können, so ist die Temperatur der selbstbeschleunigenden Zersetzung (SADT) des Gemisches und, wenn nötig, die Kontroll- und Notfalltemperatur, die sich aus der SADT ergeben, in Übereinstimmung mit dem Paragraphen 2.5.3.4 der Modellvorschriften, zu bestimmen.

20.2.5 Bevor ein neues Produkt zur Beförderung vorgesehen wird, ist das Klassifizierungsverfahren durchzuführen.

20.2.6 Jeder Stoff, der selbstzersetzliche Eigenschaften aufweist (außer Typ G) ist als solcher einzustufen, auch wenn dieser Stoff ein positives Prüfergebnis entsprechend des Prüfverfahrens für selbsterhitzungsfähige Stoffe der Unterklasse 4.2 ergibt (siehe Unterabschnitt 33.3^{*/*} dieses Handbuchs und Kapitel 2.4 der Modellvorschriften).

20.3 Vorverfahren

20.3.1 Allgemeine Beschreibung

Für die Sicherheit der Labormitarbeiter ist es unbedingt erforderlich, dass Vorversuche im kleinen Maßstab vor der beabsichtigten Handhabung größeren Mengen durchgeführt werden.

^{*/} Im englischen Original wird auf Unterabschnitt 32.5.2 Bezug genommen, was falsch ist und dort korrigiert werden muss.

Dieses schließt Prüfungen zur Bestimmung der Empfindlichkeit des Stoffes gegenüber mechanischer Beanspruchung (Schlag und Reibung) und gegenüber Wärme und Flamme ein.

20.3.2 Prüfarten

Im Allgemeinen können vier Typen von Vorversuchen im kleinen Maßstab angewendet werden, um eine vorläufige Sicherheitsbewertung vornehmen zu können:

- (a) eine Fallgewichtsprüfung, um die Empfindlichkeit gegenüber Schlag zu bestimmen;
- (b) eine Reib- oder Schlagreibprüfung, um die Empfindlichkeit gegenüber Reibung zu bestimmen;
- (c) eine Prüfung, um die thermische Stabilität und die exotherme Zersetzungsenergie zu bewerten;
- (d) eine Prüfung, um den Effekt bei Anzündung zu bewerten.

20.3.3 Anwendung des Prüfverfahrens

20.3.3.1 *Aus Sicherheitsgründen ist es üblich, zuerst die Prüfungen durchzuführen, die die geringste Materialmenge benötigen.*

20.3.3.2 Schlag- und Reibempfindlichkeit können durch Anwendung einer der Prüfungen der Prüfserie 3 des Aufnahmeverfahrens der Klasse 1 bewertet werden (siehe Teil I).

20.3.3.3 Thermische Stabilität und die exotherme Zersetzungsenergie können durch Anwendung eines geeigneten kalorimetrischen Verfahrens, wie der dynamischen Differenzkalorimetrie oder adiabatischen Kalorimetrie bestimmt werden. Bei der Anwendung solcher Verfahren ist bei der Interpretation der Ergebnisse besondere Sorge zu tragen, wenn:

- (a) Probenentnahme und Prüfen von Mischungen erfolgt;
- (b) das Material des Probenbehälters das Ergebnis beeinflussen kann;
- (c) endotherme Effekte unmittelbar in exotherme übergehen können;
- (d) die Verdunstung von Bestandteilen die Exothermizität herabsetzt (normalerweise sind geschlossene Probenbehälter zu verwenden);
- (e) die Anwesenheit von Luft die gemessene Zersetzungsenergie kritisch beeinflussen kann;
- (f) ein großer Unterschied zwischen den spezifischen Wärmen der Reaktanden und der Produkte besteht; und
- (g) schnelle Heizraten angewendet werden (wenn die dynamische Differenzkalorimetrie angewendet wird, sollten die Heizraten normalerweise im Bereich von 2 bis 5 K/min liegen).

Wenn die dynamische Differenzkalorimetrie angewendet wird, ist die extrapolierte Anfangstemperatur definiert als die Temperatur am Schnittpunkt der extrapolierten Basislinie und der Tangente an der steilsten Stelle des Peakanstieges.

20.3.3.4 Jedes geeignete Prüfverfahren kann für die Bewertung des Effektes einer Anzündung angewendet werden, vorausgesetzt, dass es die Materialien hinreichend identifiziert, die heftig unter geringem oder keinem Einschluss reagieren.

Abbildung 20.1 (a): FLIESSDIAGRAMM FÜR SELBSTZERSETZLICHE STOFFE UND ORGANISCHE PEROXIDE

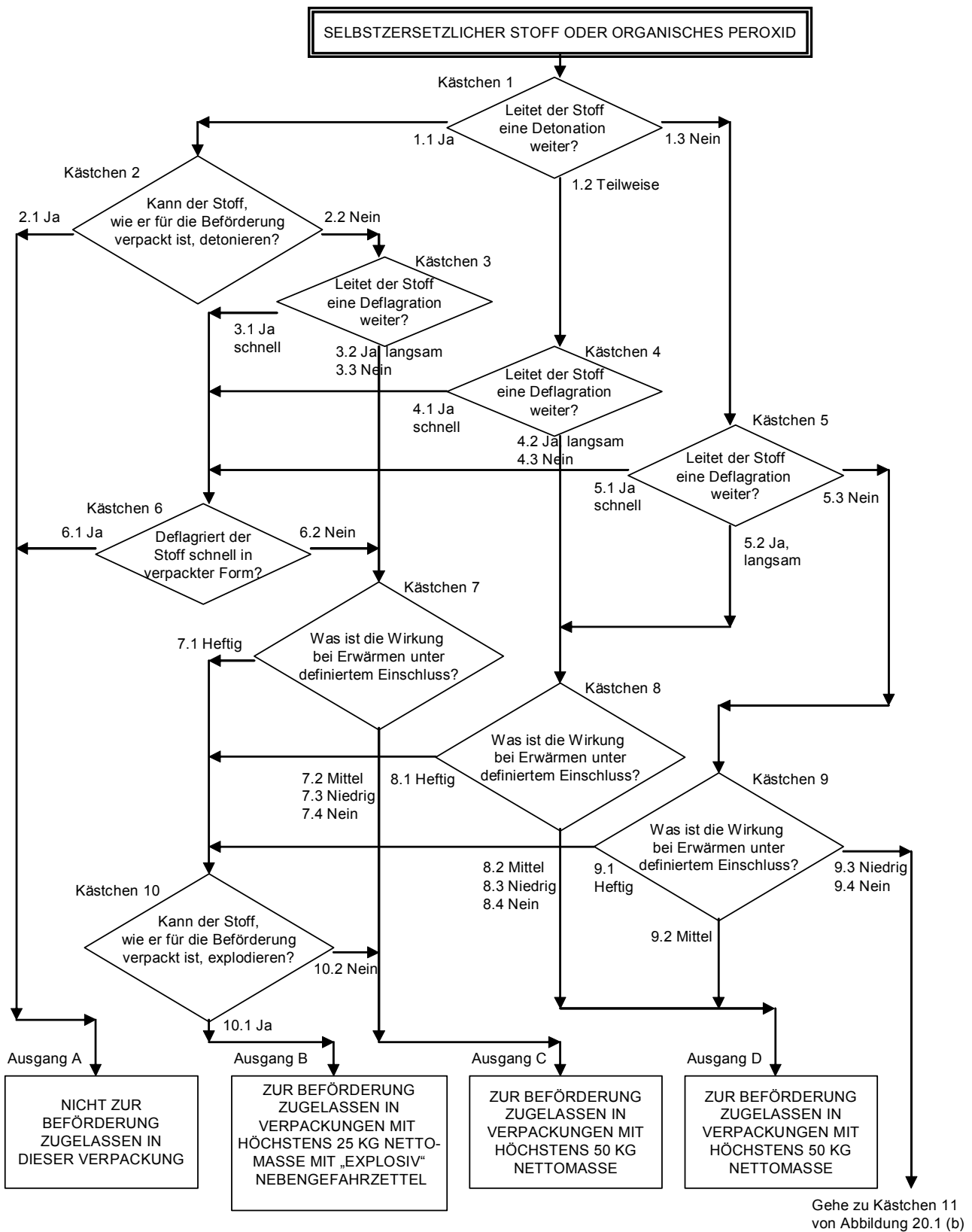
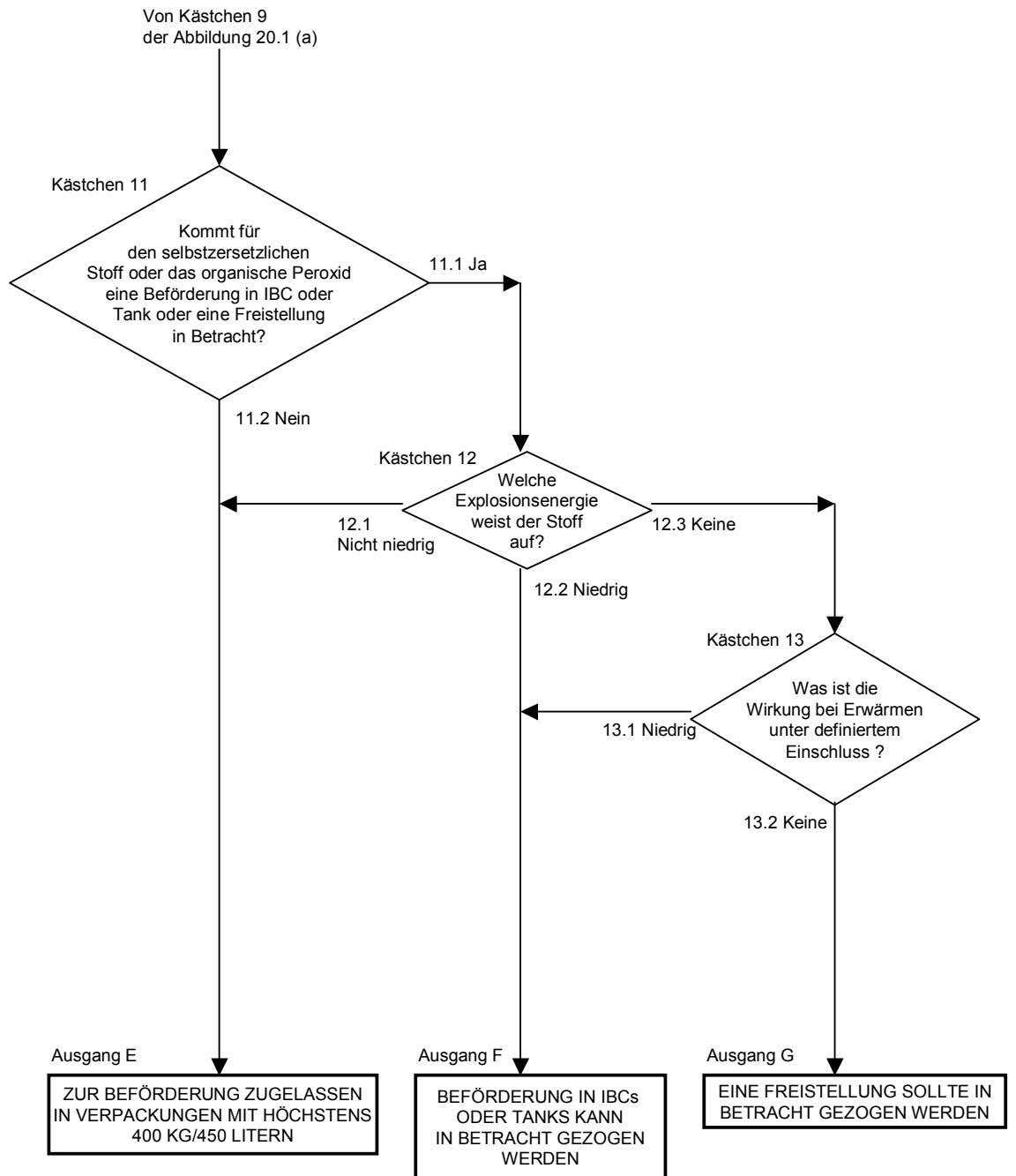


Abbildung 20.1 (b): FLIESSDIAGRAMM FÜR SELBSTZERSETZLICHE STOFFE UND ORGANISCHE PEROXIDE (Fortsetzung)



20.4 Klassifizierungsverfahren

20.4.1 Allgemeine Beschreibung

20.4.1.1 Die Klassifizierungsprinzipien von selbstzersetzlichen Stoffen und organischen Peroxiden werden in den Unterabschnitten 20.4.2 beziehungsweise 20.4.3 (siehe auch Paragraphen 2.4.2.3.3 und 2.5.3.3 der Modellvorschriften) wiedergegeben. Das allgemeine Klassifizierungsschema (Fließdiagramm) wird in Abbildung 20.1 gezeigt. Selbstzersetzliche Stoffe und organische Peroxide sind entsprechend ihrer Gefahr in 7 Typen zu klassifizieren. Um den Stofftyp zu bestimmen, ist es nötig, die Eigenschaften, wie in den Kästchen des Fließdiagramms und den zusätzlichen Anforderungen in den Klassifizierungsprinzipien gefordert, zu bestimmen. Die Typen reichen von Typ A, der für die Beförderung in der Verpackung, in der er geprüft wurde, nicht zugelassen ist bis zu Typ G, der von den Bestimmungen für selbstzersetzliche Stoffe der Unterklasse 4.1 oder organische Peroxide der Unterklasse 5.2 ausgenommen ist. Die Klassifizierung der Typen B bis F bezieht sich direkt auf die höchste Masse, die in einer Verpackung erlaubt ist.

20.4.1.2 Eine Zubereitung eines selbstzersetzlichen Stoffes oder eines organischen Peroxids ist als explosive Eigenschaften besitzend zu betrachten, wenn die Zubereitung bei Laborprüfungen fähig ist, zu detonieren, schnell zu deflagrieren oder bei Erwärmung unter Einschluss eine heftige Wirkung zeigt.

20.4.1.3 Die selbstbeschleunigende Zersetzungstemperatur (SADT) wird als die niedrigste Umgebungstemperatur definiert, bei der im Stoff in einer für die Beförderung genutzten Verpackung (siehe Unterabschnitt 2.5.3.4 der Modellvorschriften) selbstbeschleunigende Zersetzung auftreten kann. Eine SADT ist zu bestimmen, um zu entscheiden, ob

- (a) ein Stoff während der Beförderung einer Temperaturkontrolle zu unterwerfen ist;
- (b) wenn zutreffend, ein Stoff den Bedingungen des Typs G entspricht;
- (c) wenn zutreffend, ein Stoff das SADT-Kriterium für selbstzersetzliche Stoffe erfüllt.

20.4.1.4 Erforderlichenfalls, ist die physikalische Form des Stoffes, wie unter der Definition von flüssigen Stoffen in Paragraph 1.2.1 der Modellvorschriften beschrieben, zu bestimmen.

20.4.1.5 Der Stofftyp, die physikalische Form und, ob eine oder keine Temperaturkontrolle erforderlich ist, werden benutzt für die Zuordnung eines Stoffes zur geeigneten Gattungseintragung vorzunehmen.

20.4.2 Klassifizierung von selbstzersetzlichen Stoffen

Die folgenden Grundsätze sind auf die Klassifizierung von in Paragraph 2.4.2.3.2.3 der Modellvorschriften nicht aufgeführten selbstzersetzlichen Stoffen anzuwenden:

- (a) Jeder Stoff, der, wie für die Beförderung verpackt, detonieren oder schnell deflagrieren kann, ist in dieser Verpackung für die Beförderung unter den Vorschriften für selbstzersetzliche Stoffe der Unterklasse 4.1 (definiert als selbstzersetzlicher Stoff Typ A, Ausgang Kästchen A der Abbildung 20.1) nicht zugelassen.
- (b) Jeder Stoff, der explosive Eigenschaften besitzt, und der, so wie er für die Beförderung verpackt ist, weder detoniert noch schnell deflagriert, aber in der Lage ist, eine thermische Explosion in diesem Versandstück zu durchlaufen, muss auch ein Zusatzkennzeichen „EXPLOSIV“ tragen. Solch ein Stoff kann in Massen von bis zu 25 kg verpackt sein, es sei denn, die höchste Masse ist

auf eine niedrigere Menge begrenzt, um Detonation oder eine schnelle Deflagration im Versandstück auszuschließen (definiert als selbstzersetzlicher Stoff Typ B, Ausgang Kästchen B der Abbildung 20.1).

- (c) Jeder Stoff, der explosive Eigenschaften besitzt, kann ohne ein Zusatzkennzeichen „Explosiv“ befördert werden, wenn der Stoff, so wie er für die Beförderung verpackt ist, (Maximum 50 kg) nicht detonieren oder schnell deflagrieren oder in eine thermische Explosion übergehen kann (definiert als selbstzersetzlicher Stoff Typ C, Ausgang Kästchen C der Abbildung 20.1) übergeht.
- (d) Jeder Stoff, der in der Laborprüfung:
 - (i) teilweise detoniert, nicht schnell deflagriert und, wenn er unter Einschluss erwärmt wird, keine heftige Wirkung zeigt; oder
 - (ii) überhaupt nicht detoniert, langsam deflagriert und, wenn er unter Einschluss erwärmt wird, keine heftige Wirkung zeigt; oder
 - (iii) überhaupt nicht detoniert oder deflagriert und, wenn er unter Einschluss erwärmt wird, eine mittlere Wirkung zeigt.

kann für die Beförderung in Versandstücken von nicht mehr als 50 kg Nettomasse (definiert als selbstzersetzlicher Stoff Typ D, Ausgang Kästchen D der Abbildung 20.1) zugelassen werden.

- (e) Jeder Stoff, der in der Laborprüfung weder detoniert noch irgendwie deflagriert und nur eine geringe oder keine Wirkung zeigt, wenn er unter Einschluss erwärmt wird, kann für die Beförderung in Versandstücken von nicht mehr als 400 kg/450 Liter (definiert als selbstentzündlicher Stoff Typ E, Ausgang Kästchen E der Abbildung 20.1) zugelassen werden.
- (f) Jeder Stoff, der in der Laborprüfung weder im kavitierten Zustand detoniert noch irgendwie deflagriert und nur eine geringe oder keine Wirkung zeigt, wenn er unter Einschluss erwärmt wird, sowie nur eine geringe oder keine explosive Kraft besitzt, kann für die Beförderung in IBCs oder Tanks in Betracht kommen (definiert als selbstzersetzlicher Stoff Typ F, Ausgang Kästchen F der Abbildung 20.1); für zusätzliche Vorschriften siehe Modellvorschriften, Unterabschnitt 4.1.7.2 und Verpackungsanweisung IBC 520, Unterabschnitt 4.2.1.13 sowie die Anweisung T23 für ortsbewegliche Tanks.
- (g) Jeder Stoff, der in der Laborprüfung weder im kavitierten Zustand detoniert noch irgendwie deflagriert und, wenn er unter Einschluss erwärmt wird, keine Wirkung noch eine explosive Kraft zeigt, kann von der Klassifizierung als selbstzersetzlicher Stoff der Unterklasse 4.1 freigestellt werden, vorausgesetzt, dass die Zubereitung thermisch stabil ist (selbstbeschleunigende Zersetzungstemperatur 60 °C bis 75 °C für ein 50-kg-Versandstück) und jedes verwendete Verdünnungsmittel den Anforderungen des Paragraphen 2.4.2.3.5 der Modellvorschriften entspricht (definiert als selbstzersetzlicher Stoff Typ G, Ausgang Kästchen G der Abbildung 20.1). Wenn die Zubereitung thermisch nicht stabil ist oder für die Desensibilisierung ein verträgliches Verdünnungsmittel mit einem Siedepunkt von weniger als 150 °C verwendet wird, ist die Zubereitung als selbstzersetzlicher flüssiger Stoff/fester Stoff Typ F zu definieren.

20.4.3 Klassifizierung von organischen Peroxiden

Die folgenden Grundsätze sind auf die Klassifizierung von Zubereitungen organischer Peroxide, die nicht in der Tabelle des Paragraphen 2.5.3.2.4 der Modellvorschriften aufgeführt sind, anzuwenden.

- (a) Jede Zubereitung organischer Peroxide, die, wie für die Beförderung verpackt, detonieren oder schnell deflagrieren kann, ist für die Beförderung in dieser Verpackung unter der Unterklasse 5.2 nicht zugelassen (definiert als organisches Peroxid Typ A, Ausgang Kästchen A der Abbildung 20.1).
- (b) Jede Zubereitung organischer Peroxide, die explosive Eigenschaften besitzt und die, wie für die Beförderung verpackt, weder detoniert noch schnell deflagriert, aber in der Lage ist, eine thermische Explosion in diesem Versandstück zu durchlaufen, muss ein Zusatzkennzeichen „EXPLOSIV“ tragen. Solch ein organisches Peroxid kann in Massen bis zu 25 kg verpackt sein, es sei denn, die höchste Masse ist auf eine niedrigere Menge begrenzt, um eine Detonation oder eine schnelle Deflagration im Versandstück auszuschließen (definiert als organisches Peroxid Typ B, Ausgang Kästchen B der Abbildung 20.1).
- (c) Jede Zubereitung organischer Peroxide, die explosive Eigenschaften besitzt, kann ohne ein Zusatzkennzeichen „EXPLOSIV“ befördert werden, wenn der Stoff, wie für die Beförderung verpackt (Maximum 50 kg) weder detonieren, schnell deflagrieren noch eine thermische Explosion durchlaufen kann (definiert als organisches Peroxid Typ C, Ausgang Kästchen C der Abbildung 20.1).
- (d) Jede Zubereitung organischer Peroxide, die bei der Laborprüfung:
 - (i) teilweise detoniert, nicht schnell deflagriert und, wenn unter Einschluss erwärmt, keine heftige Wirkung zeigt; oder
 - (ii) in keiner Weise detoniert, langsam deflagriert und, wenn unter Einschluss erwärmt, keine heftige Wirkung zeigt; oder
 - (iii) in keiner Weise detoniert oder deflagriert und, wenn unter Einschluss erwärmt, eine mittlere Wirkung zeigtist für die Beförderung in Versandstücken von nicht mehr als 50 kg Nettomasse (definiert als organische Peroxid Typ D, Ausgang Kästchen D der Abbildung 20.1) zugelassen.
- (e) Jede Zubereitung eines organischen Peroxids, die bei der Laborprüfung in keiner Weise detoniert oder deflagriert und, wenn unter Einschluss erwärmt, nur eine geringe oder keine Wirkung zeigt, ist für die Beförderung in Versandstücken von nicht mehr als 400 kg/450 Litern (definiert als organische Peroxid Typ E, Ausgang Kästchen E der Abbildung 20.1) zugelassen.
- (f) Jede Zubereitung eines organischen Peroxids, die bei der Laborprüfung weder im kavitierten Zustand detoniert noch in irgendeiner Weise deflagriert und, wenn unter Einschluss erwärmt, nur eine geringe oder gar keine Wirkung zeigt noch irgendeine explosive Kraft besitzt, kann für die Beförderung in IBCs oder Tanks (definiert als organische Peroxid Typ F, Ausgang Kästchen F der Abbildung 20.1) vorgesehen werden; zusätzliche Vorschriften, siehe Modellvorschriften, Unterabschnitt 4.1.7.2 und Verpackungsanweisung IBC520, Unterabschnitt 4.2.1.13 sowie Anweisung T23 für ortsbewegliche Tanks.

- (g) Jede Zubereitung organischer Peroxide, die bei der Laborprüfung weder im kavitierten Zustand detoniert noch in irgendeiner Weise deflagriert und, wenn unter Einschluss erwärmt, keine Wirkung zeigt, noch irgend eine explosive Kraft besitzt, kann von der Unterklasse 5.2 freigestellt werden, vorausgesetzt die Zubereitung ist thermisch stabil (selbstbeschleunigende Zersetzungstemperatur 60°C oder höher für ein 50-kg-Versandstück) und für flüssige Zubereitungen wird ein Verdünnungsmittel Typ A für die Desensibilisierung (definiert als organisches Peroxid Typ G, Ausgang Kästchen G der Abbildung 20.1) verwendet. Wenn die Zubereitung thermisch nicht stabil ist oder ein anderes Verdünnungsmittel als Typ A für die Desensibilisierung verwendet wird, ist die Zubereitung als organisches Peroxid Typ F zu definieren.

20.4.4 Prüffarten

20.4.4.1 Die Paragraphen 20.4.2 und 20.4.3 beziehen sich nur auf solche Eigenschaften für selbstzersetzliche Stoffe und organischer Peroxide, die entscheidend für ihre Klassifizierung sind. Diese Eigenschaften sind experimentell zu bestimmen.

20.4.4.2 Die Prüfverfahren zur Bestimmung des Typs des selbstzersetzlichen Stoffes oder organischen Peroxids werden in acht Prüfserien eingruppiert und mit den Buchstaben A bis H versehen, und sind so ausgelegt, dass die notwendige Information geliefert werden, um die Fragen des Fließdiagramms der Abbildung 20.1 zu beantworten und die Grundsätze für die Klassifizierung anzuwenden.

20.4.4.3 Prüfserie A beinhaltet Laborprüfungen und Kriterien, die die Weiterleitung einer Detonation betreffen, wie in Kästchen 1 des Fließdiagramms abgefragt.

20.4.4.4 Prüfserie B beinhaltet eine Prüfung und Kriterien in Bezug auf die Weiterleitung einer Detonation des Stoffes in der für die Beförderung vorgesehenen Verpackung, wie in Kästchen 2 des Fließdiagramms abgefragt.

20.4.4.5 Prüfserie C beinhaltet Laborprüfungen und Kriterien in Bezug auf die Weiterleitung einer Deflagration, wie in den Kästchen 3, 4 und 5 des Fließdiagramms abgefragt.

20.4.4.6 Prüfserie D beinhaltet eine Prüfung und Kriterien in Bezug auf die Weiterleitung einer schnellen Deflagration des Stoffes in der für die Beförderung vorgesehenen Verpackung, wie in Kästchen 6 des Fließdiagramms abgefragt.

20.4.4.7 Prüfserie E beinhaltet Laborprüfungen und Kriterien in Bezug auf den Effekt bei Erwärmung unter definiertem Einschluss, wie in den Kästchen 7, 8, 9 und 13 des Fließdiagramms abgefragt.

20.4.4.8 Prüfserie F beinhaltet Laborprüfungen und Kriterien in Bezug auf die explosive Kraft von Stoffen, die für die Beförderung in IBCs oder Tanks vorgesehen sind oder freigestellt werden sollen (siehe Kästchen 11 des Fließdiagramms), wie in Kästchen 12 des Fließdiagramms abgefragt.

20.4.4.9 Prüfserie G beinhaltet Prüfungen und Kriterien in Bezug auf die Bestimmung der Wirkung einer thermischen Explosion des Stoffes in der für die Beförderung vorgesehenen Verpackung, wie in Kästchen 10 des Fließdiagramms abgefragt.

20.4.4.10 Prüfserie H beinhaltet Prüfungen und Kriterien in Bezug auf die Bestimmung der selbstbeschleunigenden Zersetzungstemperatur organischer Peroxide, selbstzersetzlicher oder potenziell selbstzersetzlicher Stoffe.

20.4.5 Anwendung des Prüfverfahrens

20.4.5.1 Die Anordnung der Prüfserien A bis H bezieht sich mehr auf die Folgerichtigkeit der Bewertung der Ergebnisse als auf die Reihenfolge, in der die Prüfungen durchgeführt werden. Die empfohlene Folge der Laborstufenprüfung ist Prüfserie E, H, F, C und dann A. Einige Prüfungen mögen nicht erforderlich sein - siehe Einleitung zu jeder Prüfserie.

20.4.5.2 Die Versandstückprüfungen der Prüfserien B, D und G müssen nur durchgeführt werden, wenn dies durch die Ergebnisse der entsprechenden Prüfungen in den Prüfserien A, C und E angezeigt ist.

20.5 Beispiel eines Prüfberichtes

20.5.1 Beispiele für einen Prüfbericht und eine Klassifizierung sind in den Abbildungen 20.2 bzw. 20.3 dargestellt.

20.5.2 Unter Berücksichtigung analytischer Unsicherheiten kann die Konzentration des zu befördernden Stoffes bis zu 2 % höher als die des geprüften Stoffes sein. Wenn ein organisches Peroxid geprüft wird, ist der Gehalt an Aktivsauerstoff in dem Teil des Berichtes mit den Allgemeinen Daten anzugeben. Gleichmaßen ist, wenn vorhanden, die Art des Aktivators und dessen Konzentration anzugeben.

20.5.3 Wenn die Ergebnisse der Vorprüfung darauf hinweisen, dass der Stoff sehr empfindlich gegenüber Beanspruchungen (z. B. durch Schlag, Reibung oder Funken) ist, sind die Ergebnisse in dem Bericht festzuhalten.

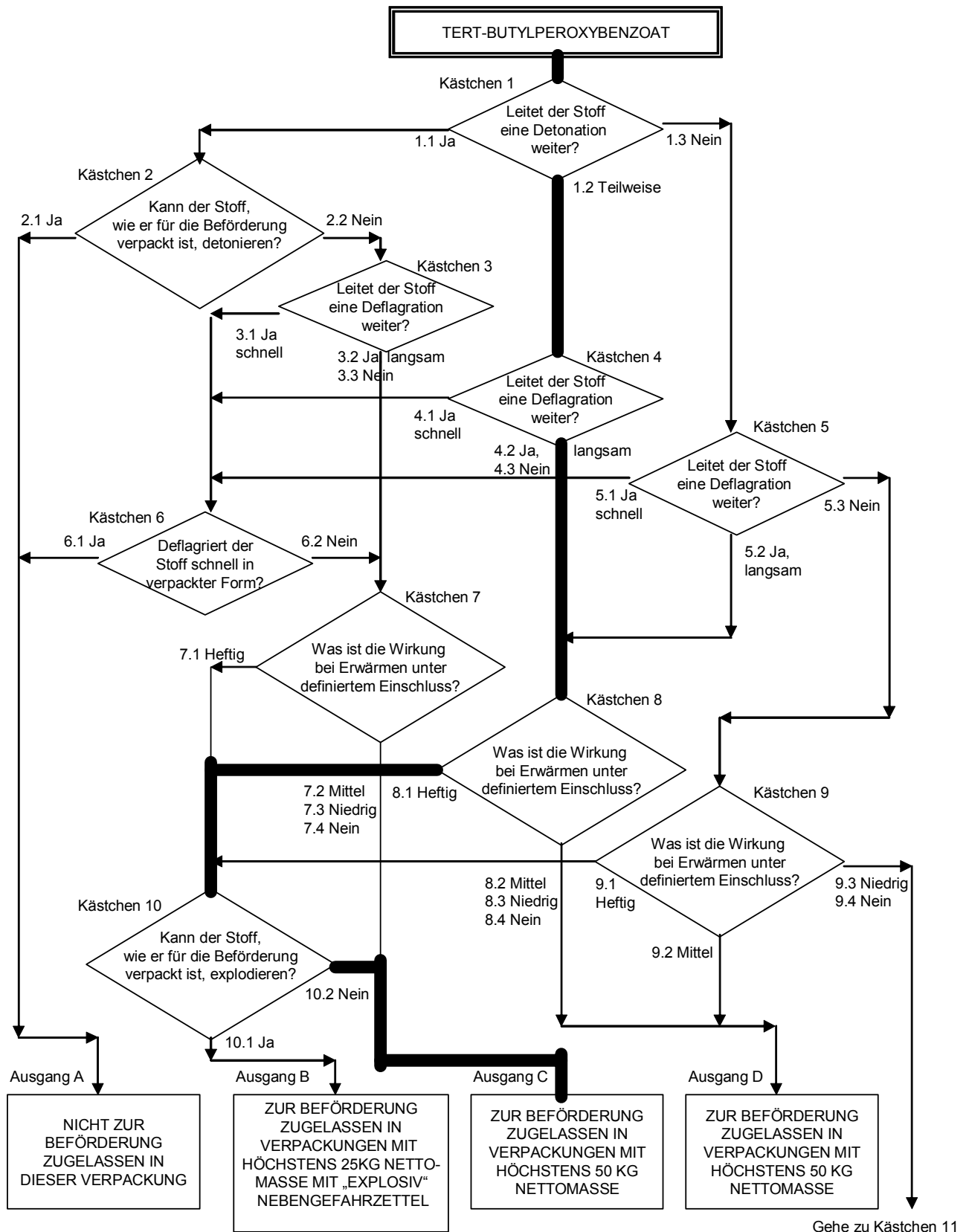
Abbildung 20.2: BEISPIEL EINES PRÜFBERICHTS

1.	Name des Stoffes	:	tert-BUTYLPEROXYBENZOAT, technisch rein
2.	Allgemeine Daten		
2.1	Zusammensetzung	:	98 % tert-Butylperoxybenzoat
2.2	Molekularformel	:	C ₁₁ H ₁₄ O ₃
2.3	Aktivsauerstoffgehalt	:	8,24 %
2.4	Physikalischer Zustand	:	Flüssig
2.5	Farbe	:	Farblos
2.6	Füllichte	:	1040 kg/m ³
2.7	Teilchengröße	:	Nicht zutreffend
3.	Detonation (Prüfserie A) Kästchen 1 des Fließdiagramms	:	Leitet der Stoff eine Detonation weiter?
3.1	Prüfverfahren	:	BAM 50/60 Stahlrohrprüfung (Prüfung A.1)
3.2	Probenbedingungen	:	Umgebungstemperatur
3.3	Beobachtungen	:	30 cm des Rohres zerlegt, nicht reagierter Stoff verbleibt im Rohr
3.4	Ergebnis	:	Teilweise
3.5	Ausgang	:	1.2
4.	Deflagration (Prüfserie C) Kästchen 4 des Fließdiagramms	:	Leitet der Stoff eine Deflagration weiter?
4.1	Prüfverfahren 1	:	Druck/Zeit-Prüfung (Prüfung C.1)
4.2	Probenbedingungen	:	Umgebungstemperatur
4.3	Beobachtungen	:	Zeit 2,5 s
4.4	Ergebnis	:	ja, langsam
4.5	Prüfverfahren 2	:	Deflagrationsprüfung (Prüfung C.2)
4.6	Prüfbedingungen	:	Temperatur 50° C
4.7	Beobachtungen	:	Deflagrationsrate 0,65 mm/s
4.8	Ergebnis	:	ja, langsam
4.9	Gesamtergebnis	:	ja, langsam
4.10	Ausgang	:	4.2
5.	Erwärmung unter Einschluss (Prüfserie E) Kästchen 8 des Fließdiagramms	:	Was ist die Wirkung bei Erwärmen unter definiertem Einschluss?
5.1	Prüfverfahren 1	:	Koenen-Prüfung (Prüfung E.1)
5.2	Probenbedingungen	:	Masse 26,0 g
5.3	Beobachtungen	:	Grenzdurchmesser 3,5 mm (Zeit bis zur beginnenden Reaktion 19 s, Reaktionsdauer 22 s)
5.4	Ergebnis	:	Heftig
5.5	Prüfverfahren 2	:	Holländischer Druckkesselprüfung (Prüfung E.2)
5.6	Probenbedingungen	:	10,0 g
5.7	Beobachtungen	:	Grenzdurchmesser 10,0 mm (Zeit bis zur beginnenden Reaktion 110 s, Reaktionsdauer 4 s)
5.8	Ergebnis	:	Heftig
5.9	Gesamtergebnis	:	Heftig

5.10	Ausgang	:	8.1
6.	Explosion im Versandstück (Prüfserie E) Kästchen 10 des Fließdiagramms	:	Kann der Stoff, so wie er für die Beförderung verpackt ist, explodieren?
6.1	Prüfverfahren	:	Thermische Explosionsprüfung im Versandstück (Prüfung G.1)
6.2	Probenbedingungen	:	25 kg des Stoffes in Verpackung Typ 6HG2 mit einer Kapazität von 30 Litern
6.3	Beobachtungen	:	Nur Rauch-Freisetzung, keine Zerlegung des Versandstücks
6.4	Ergebnis	:	Keine Explosion (Verpackungsmethode OP5)
6.5	Ausgang	:	10.2
7.	Thermische Stabilität (Prüfserie H)		
7.1	Prüfverfahren	:	Vereinigte Staaten SADT-Prüfung (Prüfung H.1)
7.2	Probenbedingungen	:	20 Liter des Stoffes in Verpackung Typ 6HG2 mit einer Kapazität von 25 Litern
7.3	Beobachtungen	:	Selbstbeschleunigende Zersetzung bei 63 °C, keine selbstbeschleunigende Zersetzung bei 58 °C, selbst- beschleunigende Zersetzungstemperatur 63 °C
7.4	Ergebnis	:	Keine Temperaturkontrolle erforderlich
8.	Zusätzliche Daten (siehe 20.5.3)		
8.1	Prüfverfahren	:	BAM Fallhammerprüfung (Prüfung 3(a)(ii))
8.2	Probenbedingungen	:	Umgebungstemperatur
8.3	Beobachtungen	:	Grenzs Schlagenergie 5 J
8.4	Ergebnis	:	Empfindlich gegenüber Schlag
9.	Vorgeschlagene Zuordnung		
9.1	Offizielle Benennung für die Beförderung	:	ORGANISCHES PEROXID TYP C, FLÜSSIG
9.2	UN Nummer	:	3103
9.3	Unterklasse	:	5.2
9.4	Technischer Name	:	tert-Butylperoxybenzoat
9.5	Konzentration	:	≤ 100 %
9.6	Lösemittel	:	keins
9.7	Zusatzgefahren	:	keine
9.8	Verpackungsgruppe	:	II
9.9	Verpackungsmethode	:	OP5
9.10	Kontrolltemperatur	:	Nicht erforderlich
9.11	Notfalltemperatur	:	Nicht erforderlich

Abbildung 20.3:

KLASSIFIZIERUNG VON TERT-BUTYLPEROXYBENZOAT



Gehe zu Kästchen 11 von Abbildung 20.1 (b)

ABSCHNITT 21

PRÜFSERIE A

21.1 Einleitung

21.1.1 Die Prüfsreihe A beinhaltet Laborprüfungen und Kriterien in Bezug auf die Weiterleitung einer Detonation, wie in Kästchen 1 der Abbildung 20.1 gefordert.

21.2 Prüfverfahren

21.2.1 Die Frage „Leitet es eine Detonation weiter?“ (Kästchen 1 der Abbildung 20.1) wird auf der Grundlage von Ergebnissen eines der Prüfverfahren in Tabelle 21.1 beantwortet. Wenn ein flüssiger Stoff für die Beförderung in Tankcontainern oder IBCs mit einer 450 Liter überschreitenden Kapazität vorgesehen ist, kann eine kavitierte Version der Prüfung nach der Prüfsreihe angewendet werden (siehe Anhang 3).

Tabelle 21.1: PRÜFVERFAHREN FÜR PRÜFSERIE A

Code	Prüfverfahren	Abschnitt
A.1	BAM 50/60 Stahlrohrprüfung	21.4.1
A.2	TNO 50/70 Stahlrohrprüfung	21.4.2
A.5	UN Gap-Prüfung	21.4.3
A.6	UN Detonationsprüfung ^a	21.4.4

^a *Empfohlene Prüfung.*

Alle Prüfungen werden als gleichwertig angesehen und es muss nur ein Prüfverfahren angewendet werden.

21.2.2 Bei organischen Peroxiden kann eine Kombination einer Prüfung der explosiven Kraft (jede Prüfung der Prüfsreihe F außer F.5 für organische Peroxide und jede Prüfung der Prüfsreihe F außer F.4 und F.5 für selbstzersetzliche Stoffe) mit zwei Prüfungen für die Wirkung von Erwärmung unter Einschluss als Vorverfahren für die Bewertung der Möglichkeit eine Detonation weiterzuleiten angewendet werden. Eine Prüfung der Prüfsreihe A muss nicht durchgeführt werden, wenn:

- (a) Ein „nein“ Ergebnis bei der Prüfung der explosiven Kraft erzielt wird, und
- (b) ein Ergebnis „nein“ oder „gering“ bei der Prüfung E.2 und entweder bei der Prüfung E.1 oder E.3 erzielt wird.

Bei der Beförderung in Versandstücken (ausgenommen IBCs) wird die Frage in Kästchen 1 mit einem „nein“ beantwortet, wenn die Vorprüfung zeigt, dass eine Prüfung der nach Prüfsreihe A nicht benötigt wird. Wenn aber der Stoff für die Beförderung in Tankcontainern oder IBCs vorgesehen ist oder freigestellt werden soll, ist eine Prüfung nach Prüfsreihe A erforderlich, es sei denn, das Ergebnis einer Prüfung der Prüfsreihe A in Bezug auf die Zubereitung eines Stoffes mit einer höheren Konzentration und dem gleichen physikalische Zustand ist „nein“.

21.3. Prüfbedingungen

21.3.1 Da die Dichte eines Stoffes einen wichtigen Einfluss auf die Ergebnisse der Prüfsérie A hat, ist sie immer festzuhalten. Die Füll-dichte von festen Stoffen, ist durch das Messen des Rohrvolumens und der Probenmasse zu bestimmen.

21.3.2 Wenn eine Mischung sich während der Beförderung trennen kann, ist die Prüfung so durchzuführen, dass der Initiator (Booster, Verstärkungsladung) mit dem potenziell explosivsten Teil der Mischung in Kontakt ist.

21.3.3 Die Prüfungen sind bei Umgebungstemperatur durchzuführen, es sei denn, der Stoff wird unter Bedingungen befördert, bei denen er seinen physikalischen Zustand oder seine Dichte ändern kann. Organische Peroxide und selbstzersetzliche Stoffe, bei denen eine Temperaturkontrolle erforderlich ist, sind bei der Kontrolltemperatur, wenn diese niedriger als die Umgebungstemperatur ist, zu prüfen.

21.3.4 Das Vorverfahren ist vor der Durchführung dieser Prüfungen durchzuführen (siehe Abschnitt 20.3)

21.3.5 Wird ein neuer Satz Stahlrohre verwendet, sind Kalibrierungen unter Verwendung von Wasser (für Prüfungen von flüssigen Stoffen) oder einem inerten organischen festen Stoff (für Prüfungen von festen Stoffen) durchzuführen, um die durchschnittliche, nur von der Verstärkungsladung stammende, Zerlegungslänge zu bestimmen. Das Kriterium zwischen „nein“ und „teilweise“ ist bei dem 1,5 fachen dieser Zerlegungslänge festzulegen.

21.4 Beschreibungen der Prüfungen zur Prüfserie A

21.4.1 Prüfung A.1: BAM 50/60 Stahlrohrprüfung

21.4.1.1 Einleitung

Diese Prüfung wird angewendet, um die Fähigkeit eines Stoffes zu bestimmen, eine Detonation weiterzuleiten, wenn er einer unter Einschluss in einem Stahlrohr detonierenden Verstärkungsladung ausgesetzt wird. Sie kann angewendet werden, um die Frage in Kästchen 1 der Abbildung 20.1 zu beantworten.

21.4.1.2 Prüfgeräte und Materialien

Ein nahtlos gezogenes Stahlrohr mit einer Länge von 500 mm, einem Außendurchmesser von 60 mm und einer Wanddicke von 5 mm (z. B. nach DIN 2448), hergestellt aus St 37,0 Stahl mit einer Zugfestigkeit von 350 bis 480 N x mm⁻² (z. B. nach DIN 1629) ist zu verwenden. Das Rohr ist durch eine Schraubkappe aus dehnbarem Gusseisen oder durch eine geeignete Plastikkappe, die über das offene Ende des Rohres geschoben wird, verschlossen. Die Verstärkungsladung besteht aus einem zylindrischen Presskörper aus 50 g RDX/Wachs (95/5), gepresst mit einem Druck von 1500 bar und mit den Abmessungen, die in Abbildung 21.4.1.1 gezeigt werden. Der obere Teil der Verstärkungsladung hat eine axiale Öffnung von 7 mm Durchmesser und 20 mm Tiefe zur Aufnahme eines Detonators ausreichender Stärke, um die Verstärkungsladung zuverlässig zu zünden. Stoffe, die mit Stahl St. 37,0 gefährlich reagieren können, werden in Rohren mit einer Innenauskleidung aus Polyethylen geprüft¹.

21.4.1.3 Prüfverfahren

21.4.1.3.1 Normalerweise wird der Stoff im Anlieferungszustand in das Stahlrohr eingefüllt, die Probenmasse bestimmt und, wenn es sich um einen festen Stoff handelt, die Füllhöhe unter Verwendung des gemessenen Innenvolumens des Rohres errechnet. Klumpen werden zerdrückt und pastenähnliche oder gelartige Stoffe sorgfältig eingegeben, um Hohlräume zu vermeiden. In allen Fällen muss die Füllhöhe des Stoffes im Rohr so nahe wie möglich der Dichte bei der Beförderung entsprechen. Die Verstärkungsladung wird zentrisch im oberen Ende des Rohres platziert, so dass sie von der Stoffprobe umgeben ist. Werden flüssige Stoffe geprüft, ist die Verstärkungsladung von dem flüssigen Stoff durch das Einwickeln in eine dünne Aluminiumfolie oder ein geeignetes Kunststoffmaterial zu trennen. Dann wird die umwickelte Verstärkungsladung mit der dehnbaren Eisenkappe mittels dünner Drähte verbunden, die durch vier zusätzliche Bohrungen in der Kappe gezogen werden. Die Kappe wird sorgfältig auf das Rohr geschraubt und der Detonator durch das zentrische Loch in der Schraubkappe in die Verstärkungsladung eingesetzt. Dann wird der Detonator gezündet.

21.4.1.3.2 Mindestens zwei Prüfungen, die instrumentiert sein können (z. B. durch eine kontinuierliche Geschwindigkeitsmesssonde), werden durchgeführt, es sei denn, es wird eine Detonation des Stoffes beobachtet. Eine instrumentierte dritte Prüfung kann erforderlich sein, wenn aus zwei nicht instrumentierten Prüfungen keine Schlussfolgerung gezogen werden können.

21.4.1.4 Prüfkriterien und Verfahren der Ergebnisbewertung

21.4.1.4.1 Die Prüfergebnisse werden bewertet nach:

- (a) der Art der Zerlegung des Rohres;
- (b) der Vollständigkeit der Reaktion des Stoffes und

¹ In speziellen Fällen kann reines Aluminium oder Stahl 1.4571 nach DIN 17440 als Rohrmaterial verwendet werden.

- (c) soweit vorhanden, die gemessene Weiterleitungsrate (Detonationsgeschwindigkeit) im Stoff.

Für die Klassifizierung ist das schärfere Ergebnis zu verwenden. .

21.4.1.4.2 Die Prüfkriterien sind wie folgt:

„ja“:

- das Rohr ist vollständig zerlegt, oder
- das Rohr ist an beiden Enden zerlegt, oder
- eine Geschwindigkeitsmessung zeigt, dass die Weiterleitungsrate im nicht zerlegten Teil des Rohres konstant und oberhalb der Schallgeschwindigkeit im Stoff ist.

„teilweise“:

- das Rohr ist nur an der Initiatorseite zerlegt und die durchschnittliche Zerlegungslänge des Rohres (Durchschnitt aus zwei Prüfungen) ist mehr als 1,5 mal größer als die Durchschnittszerlegungslänge, die mit einem inerten Material des gleichen physikalischen Zustands gefunden wurde und
- ein merklicher Teil unreakierten Stoffes bleibt zurück oder eine Geschwindigkeitsmessung zeigt, dass die Weiterleitungsrate im nicht zerlegten Teil des Rohres niedriger ist als die Schallgeschwindigkeit im Stoff.

„nein“:

- das Rohr ist nur an der Initiatorseite zerlegt und die durchschnittliche Zerlegungslänge (Durchschnitt aus zwei Prüfungen) ist nicht größer als 1,5 mal die Durchschnittszerlegungslänge, die mit einem inerten Material des gleichen physikalischen Zustands gefunden wurde; und
- ein merklicher Teil unreakierten Stoffes bleibt zurück oder eine Geschwindigkeitsmessung zeigt, dass die Ausbreitungsrate im nicht zerlegten Teil des Rohres niedriger ist als die Schallgeschwindigkeit im Stoff.

21.4.1.5 Ergebnisbeispiele

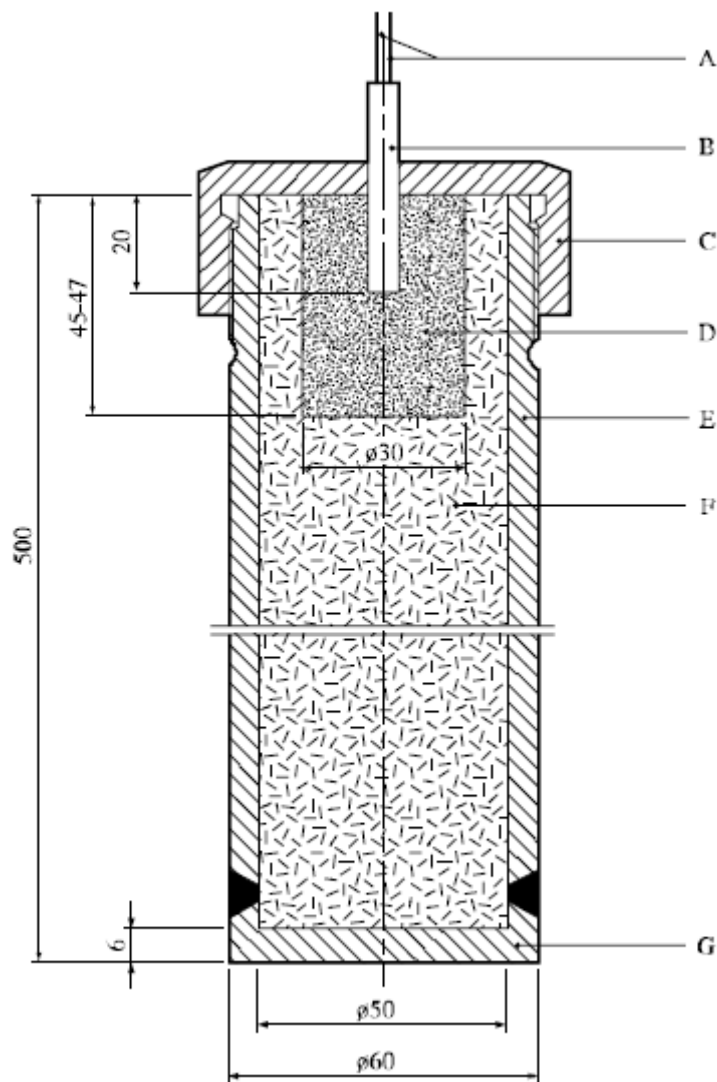
Stoffe	Füllichte (kg/m ³) ^z	Zerlegte Länge (cm)	Ergebnis
Azodicarbonamid	627	15	nein
2,2'-Azodi(2,4-dimethylvaleronitril)	793	16	nein
Benzol-1,3-disulfohydrazid	640	50	ja
Benzolsulfohydrazid	630	17	nein
tert-Butylperoxybenzoat	-	30	teilweise
tert-Butylperoxy-2-ethylhexanoat	-	18	nein
3-Chlorperoxybenzoesäure, nicht mehr als 86 % mit 3-Chlorbenzoesäure	610	24,6 ^a	ja
Cumylhydroperoxid, 84 % in Cumol	-	15	nein
Cyclohexanonperoxid(e)	620	50	ja
2-Diazo-1-naphthol-5-sulfochlorid	690	20	nein ^b
Dibenzoylperoxid	730	30,12 ^a	ja
Dibenzoylperoxid, 75 % mit Wasser	740	20	nein
Di-tert-butylperoxid	-	16	nein
Dicetylperoxidicarbonat	590	13	nein
Dicumylperoxid	520	14	nein
Diisopropylperoxidicarbonat	790	50	ja
Dilauroylperoxid	580	25	teilweise
Dimyristylperoxidicarbonat	460	20	nein
Dimyristylperoxidicarbonat, 42 % stabile Dispersion in Wasser	-	15	nein
N,N'-Dinitrosopentamethylentetramin, 90 % mit Mineralöl	590	50	ja ^c
N,N'-Dinitrosopentamethylentetramin, 80 % mit 17 % anorganischem festem Stoff und 3 % Mineralöl	500	50	ja
N,N'-Dinitrosopentamethylentetramin, 75 % mit 15 % Calciumcarbonat und 10 % Mineralöl	-	26	teilweise
<i>Inerte Stoffe:</i>			
Luft		8	
Dimethylphthalat		13	
Puderzucker	682	14	
Sand		13	
Wasser		14	

^a Beide Enden zerlegt.

^b Der Stoff reagiert vollständig durch Deflagration.

^c Detonationsgeschwindigkeit 3040 m/s.

^z Im Englischen heißt es hier „(kg/m³)“ und muss dort korrigiert werden.



-
- (A) Detonatordrähte
 - (B) Detonator eingesetzt 20 mm in die Verstärkungsladung
 - (C) Schraubkappe aus dehnbarem Gusseisen oder eine Kappe aus Kunststoff
 - (D) Verstärkungsladung aus RDX/Wachs (95/5) mit einem Durchmesser von 30 mm und einer Länge von annähernd 46 mm
 - (E) Stahlrohr 500 mm lang mit Innendurchmesser von 50 mm, Außendurchmesser von 60 mm
 - (F) Zu prüfender Stoff
 - (G) Geschweißter Stahl mit 6 mm dickem Boden
-

Abbildung 21.4.1.1; BAM 50/60 STAHLROHRPRÜFUNG

21.4.2 *Prüfung A.2: TNO 50/70 Stahlrohrprüfung*

21.4.2.1 *Einleitung*

Diese Prüfung wird angewendet, um die Fähigkeit eines Stoffes zu messen, eine Detonation weiterzuleiten, wenn er unter Einschluss in einem Stahlrohr einer detonierenden Verstärkungsladung ausgesetzt ist. Sie kann angewendet werden, um die Frage in Kästchen 1 der Abbildung 20.1 zu beantworten.

21.4.2.2 *Prüfgeräte und Materialien*

21.4.2.2.1 Feste Stoffe

Das Prüfgerät besteht aus einem nahtlosen Stahlrohr (z. B. Material St. 35 in Übereinstimmung mit DIN 1629/P3), mit einem Innendurchmesser von 50 mm, einer Wanddicke von 10 mm und einer Länge von 1160 mm (Rohr Typ A). An einem Ende (das der Boden genannt wird), ist das Rohr durch Anschweißen einer 20 mm dicken Stahlplatte (siehe Abbildung 21. 4.2.1) verschlossen. Das Rohr ist mit Geräten, z. B. mit einer durchgängigen Geschwindigkeitssonde aus Draht ausgestattet, um die Ausbreitungsgeschwindigkeit in dem Stoff zu messen. Die Verstärkungsladung besteht aus vier Verstärkungsladungen aus RDX/Wachs (95/5) mit einem Durchmesser von 50 mm, einer Masse von 50 g und einer Länge von 16,4 mm.

21.4.2.2.2 Flüssige Stoffe

Die Fähigkeit von flüssigen Stoffen zu detonieren wird mit Hilfe eines Rohres ähnlich dem für feste Stoffe bestimmt, aber mit einer Länge von 750 mm. Ein Ende des Rohres (Boden genannt) ist durch eine 0,5 mm Metallplatte geschlossen, unter der die vier Verstärkungsladungen positioniert sind (Rohr Typ B), siehe Abbildung 21.4.2.2. Das Rohr wird mit Hilfe eines Halters oder drei Stützen, die an das Rohr angeschweißt sind, aufrecht gehalten. Bei ätzenden, flüssigen Stoffen und flüssigen Stoffen, die sich in Kontakt mit St. 35 zersetzen, wird ein Rohr aus rostfreiem Stahl 316 (wenn nötig passiviert) mit einer Länge von 750 mm, einem Innendurchmesser von 50 mm und einem Außendurchmesser von 63 mm (Rohr Typ C) verwendet.

21.4.2.3 *Prüfverfahren*

21.4.2.3.1 Feste Stoffe

Der Stoff ist bei Umgebungstemperatur zu prüfen oder bei Kontrolltemperatur, wenn diese unter der Umgebungstemperatur liegt. Nach Anpassen der Geschwindigkeitssonde wird der zu prüfende Stoff in das offene Ende des Rohres eingeführt, während das Rohr stetig geklopft wird. Nach Füllen des Rohres bis zu 60 mm unterhalb des oberen Randes wird die Probenmasse bestimmt und die Füllichte unter Verwendung des gemessenen Innenvolumens des Rohres errechnet. Die vier Verstärkungsladungen werden eingesetzt, die letzte Verstärkungsladung mit einem Detonator versehen und die Ladung zur Detonation gebracht. Zwei Prüfungen werden ausgeführt, es sei denn, es wird eine Detonation des Stoffes beobachtet.

21.4.2.3.2 Flüssige Stoffe

Für Prüfungen von flüssigen Stoffen ist die Verstärkungsladung, die identisch mit der ist, die für feste Stoffe verwendet wird, unter der Metallplatte zu positionieren, nachdem das Rohr vollständig mit dem flüssigen Stoff gefüllt und die Masse bestimmt worden ist. Nachfolgend sind die Verfahren für feste und flüssige Stoffe die gleichen.

21.4.2.4 *Prüfkriterien und Prüfverfahren der Ergebnisbewertung*

21.4.2.4.1 Die Prüfergebnisse werden auf der Grundlage des Zerlegungsmusters des Rohres bewertet und in einigen Fällen nach der gemessenen Weiterleitungsgeschwindigkeit. Die Prüfung mit der strengsten Bewertung ist für die Klassifizierung zu verwenden.

21.4.2.4.2 Die Prüfkriterien sind folgende:

- „ja“: - das Rohr ist vollständig zerlegt; oder eine Geschwindigkeitsmessung zeigt, dass die Weiterleitungsrate im nicht zerlegten Teil des Rohres konstant ist und oberhalb der Schallgeschwindigkeit im Stoff liegt.
- „teilweise“: - wenn in allen Prüfungen die Detonation ausblieb, aber die durchschnittliche Zerlegungslänge (Durchschnitt über zwei Prüfungen) größer als 1,5 mal als die mit einem inerten Material mit dem gleichen physikalischen Zustand gefundene durchschnittliche Zerlegungslänge ist.
- „nein“: - wenn in allen Prüfungen die Detonation ausblieb und die durchschnittliche Zerlegungslänge (Durchschnitt über zwei Prüfungen) nicht mehr als 1,5 mal als die mit einem inerten Material mit dem gleichen physikalischen Zustand gefundene durchschnittliche Zerlegungslänge ist.

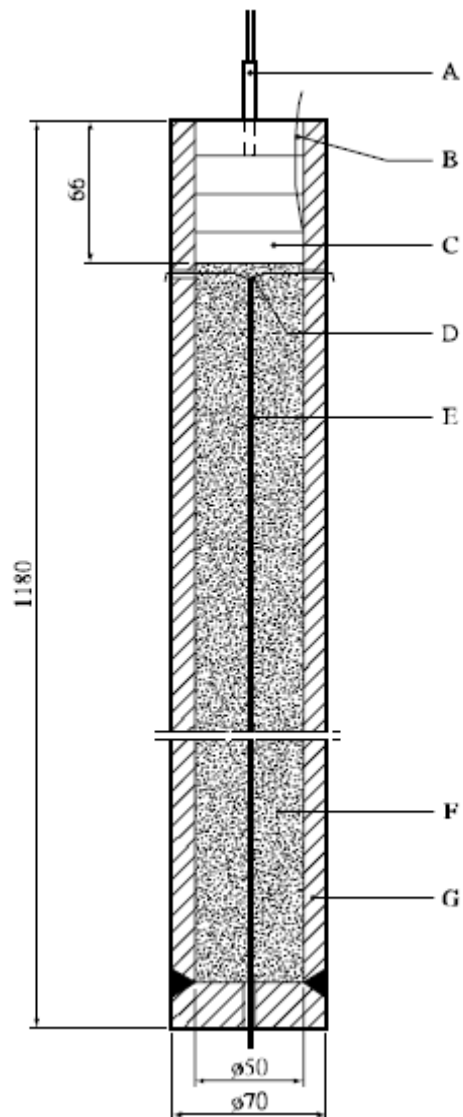
21.4.2.5 *Ergebnisbeispiele*

Stoffe	Rohr-Typ	Füll-dichte (kg/m³)	Zerlegte Länge (cm)	Ergebnis
tert-Butylperoxybenzoat	B	-	20	teilweise
tert-Butylperoxi-2-ethylhexanoat	B	-	14	nein
tert-Butylperoxyisopropylcarbonat	B	-	17	teilweise
Dibenzoylperoxid, 75% mit Wasser	A	770	30	teilweise
1,1-Di(tert-Butylperoxy)-trimethyl- cyclohexan	C	-	7	nein
Dicyclohexylperoxidicarbonat ^a	A	630	33 ^b	ja
Dicyclohexylperoxidicarbonat, mit 10 % Wasser <u>a</u>	A	640	33 ^c	ja
2,5-Diethoxy-4-morpholinobenzon- diazoniumzinkchlorid, 90%	A	-	17	nein
2,5-Diethoxy-4-(Phenylsulphonyl)- benzondiazoniumzinkchlorid, 67%	A	-	25	nein
Dilaurylperoxid	A	610	34	teilweise
3-Methyl-4-(pyrrolidin-1-yl)-benzen- diazoniumtetrafluoroborat, 95%	A	-	19	nein
Di-n-octanyolperoxid (flüssig)	B	-	10	nein

^a *Durchgeführt bei Kontrolltemperatur.*

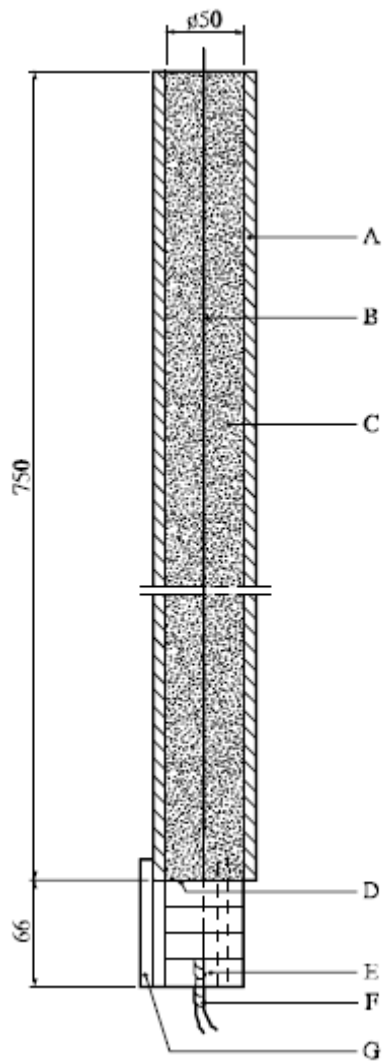
^b *Weiterleitungsgeschwindigkeit, 660 m/s, größer als die Schallgeschwindigkeit im Stoff.*

^c *Weiterleitungsgeschwindigkeit, 690 m/s, größer als die Schallgeschwindigkeit im Stoff.*



- | | | | |
|-----|----------------------------|-----|--------------------|
| (A) | Detonator | (B) | Ionisierungssonde |
| (C) | 4 RDX/Kartuschen aus Wachs | (D) | Auge |
| (E) | Geschwindigkeitsmesssonde | (F) | zu prüfender Stoff |
| (G) | Rohr, Stahl | | |

Abbildung 21.4.2.1: TNO 50/70 STAHLROHRPRÜFUNG FÜR FESTE STOFFE (ROHR TYP A)



(A)	63,5 (C) oder 70 mm (B) Außendurchmesser Stahlrohr	(B)	Geschwindigkeitsmesssonde
(C)	zu prüfender Stoff	(D)	Stahlscheibe
(E)	4 RDX/Kartuschen aus Wachs	(F)	Detonator
(G)	Stützen		

Abbildung 21.4.2.2: TNO 50/70 STAHLROHRPRÜFUNG FÜR FLÜSSIGE STOFFE (ROHR TYPEN B UND C)

21.4.3 *Prüfung A.5: UN Gap-Prüfung*

21.4.3.1 *Einleitung*

Diese Prüfung wird angewendet, um die Fähigkeit eines Stoffes zu bestimmen, eine Detonation weiterzuleiten, wenn er unter Einschluss in einem Stahlrohr einer detonierenden Verstärkungsladung ausgesetzt ist. Sie kann angewendet werden, um die Frage in Kästchen 1 der Abbildung 20.1 zu beantworten.

21.4.3.2 *Prüfgeräte und Materialien*

Das Prüfgerät für feste Stoffe ist in Abbildung 21.4.3.1 wiedergegeben. Die Prüfprobe ist in einem kaltgezogenen, nahtlosen Kohlenstoffstahlrohr mit einem Außendurchmesser von 48 ± 2 mm, einer Wanddicke von $4,0 \pm 0,1$ mm und einer Länge von 400 ± 5 mm enthalten. Kann der zu prüfende Stoff mit Stahl reagieren, kann die Innenseite des Rohres mit einem Fluorkohlenstoffharz überzogen werden. Der Boden des Rohres ist durch zwei Schichten einer 0,08 mm dicken Polyethylenfolie, die fest über den Boden gezogen ist (so dass sie sich plastisch verformt) und die mit Gummibändern und Isolierband gehalten wird, zu schließen. Bei Proben, die Polyethylen angreifen können, kann Polytetrafluorethylen als Abdeckung verwendet werden. Die Verstärkungsladung besteht aus 160 g RDX/Wachs (95/5) oder PETN/TNT (50/50) mit einem Durchmesser von 50 ± 1 mm, einer Dichte von 1600 ± 50 kg/m³ und mit einer Länge von ungefähr 50 mm. Die RDX/Wachs-Ladung kann in einem oder mehreren Stücken gepresst werden, solange die gesamte Ladung innerhalb der Spezifizierungen ist. Die PETN/TNT-Ladung wird gegossen. Eine Nachweisplatte aus unlegiertem, weichem Stahl, 150 ± 10 mm im Quadrat und einer Dicke von $3,2 \pm 0,2$ mm, wird auf dem oberen Ende des Stahlrohres gelegt und von diesem durch $1,6 \pm 0,2$ mm dicke Abstandhalter getrennt.

21.4.3.3 *Prüfverfahren*

21.4.3.3.1 Die Probe wird vom oberen Ende in das Rohr eingefüllt. Feste Stoffe werden mit einer Dichte eingefüllt, wie sie sich beim Aufstoßen des Rohres ergibt, wenn eine weitere Verdichtung nicht mehr wahrnehmbar ist (Füll-dichte). Die Probenmasse wird bestimmt und, bei festen Stoffen, die Füll-dichte unter Verwendung des gemessenen Innenvolumens des Rohres errechnet. Die Füll-dichte sollte der Dichte bei der Beförderung weitgehend entsprechen.

21.4.3.3.2 Das Rohr wird in vertikaler Position und die Verstärkungsladung in direktem Kontakt mit der Umhüllung, die den Boden des Rohres verschließt, platziert. An die Verstärkungsladung wird ein Detonator eingesetzt und gezündet. Es sind zwei Prüfungen durchzuführen, es sei denn, es wird eine Detonation des Stoffes beobachtet.

21.4.3.4 *Prüfkriterien und Prüfverfahren der Ergebnisbewertung*

21.4.3.4.1 Die Prüfergebnisse werden auf der Grundlage des Zerlegungsmusters des Rohres bewertet. Die Nachweisplatte wird nur verwendet, um zusätzliche Information über die Heftigkeit der Reaktion zu liefern. Die Prüfung mit der strengsten Bewertung ist für die Klassifizierung zu verwenden.

21.4.3.4.2 Die Prüfkriterien sind wie folgt:

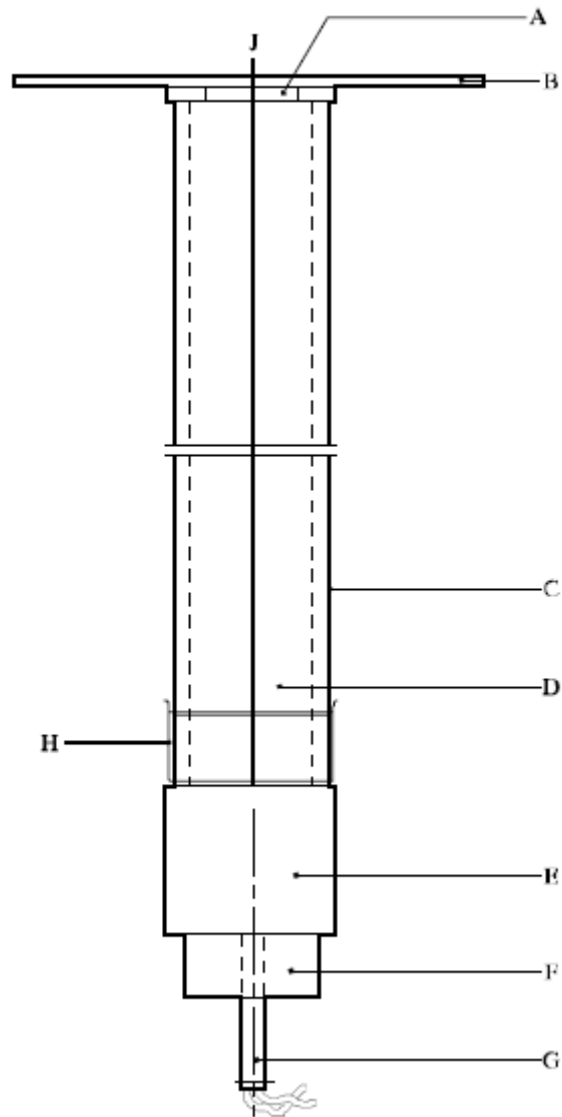
"ja": - das Rohr ist vollständig zerlegt.

"teilweise": - das Rohr ist nicht über die gesamte Länge zerlegt und die durchschnittliche Zerlegung des Rohres (Durchschnitt über die zwei Prüfungen) ist größer als 1,5 mal als die durchschnittliche Zerlegungslänge, die mit einem inerten Material mit dem gleichen physikalischen Zustand gefunden wurde.

- "nein": - Das Rohr ist nicht über die gesamte Länge zerlegt und die durchschnittliche Zerlegung des Rohres (Durchschnitt über zwei Prüfungen) ist nicht mehr als 1,5 mal als die durchschnittliche Zerlegungslänge, die bei einem inerten Material mit dem gleichen physikalischen Zustand gefunden wurde.

21.4.3.5 Ergebnisbeispiele

Stoffe	Füllichte (kg/m³)	Zerlegte Länge (cm)	Ergebnis
2,2-Azodi(isobutyronitril)	366	40	ja
tert-Butylperoxybenzoat		25	teilweise
tert-Butylperoxy-2-Ethylhexanoat		25	teilweise
Dibenzoylperoxid, 75 % mit Wasser	685	40	ja
2,5-Di-(tert-Butylperoxy)-2,5-dimethylhexin-3		34	teilweise
Dilauroylperoxid	564	28	nein



(A)	Abstandhalter	(B)	Nachweisplatte
(C)	Stahlrohr	(D)	zu prüfender Stoff
(E)	RDX/Wachs oder PETN/TNT- Verstärkungsladung	(F)	Detonatorhalter
(G)	Detonator	(H)	Abdeckung aus Kunststoff

Abbildung 21.4.3.1: UN GAP-PRÜFUNG

21.4.4 **Prüfung A.6: UN Detonationsprüfung**

21.4.4.1 *Einleitung*

Diese Prüfung wird angewendet, um die Fähigkeit eines Stoffes, eine Detonation weiterzuleiten, zu messen, wenn er einer detonierenden Verstärkungsladung unter Einschluss in einem Stahlrohr ausgesetzt ist. Sie kann angewendet werden, um die Frage in Kästchen 1 der Abbildung 20.1 zu beantworten.

21.4.4.2 *Prüfgeräte und Materialien*

Das Prüfgerät ist in Abbildung 21.4.4.1 dargestellt und für feste Stoffe und flüssige Stoffe gleich. Die Prüfprobe ist in einem kaltgezogenen, nahtlosen Kohlenstoffstahlrohr mit einem Außendurchmesser von 60 ± 1 mm, einer Wanddicke von 5 ± 1 mm und einer Länge von 500 ± 5 mm enthalten. Kann der Prüfstoff mit Stahl reagieren, kann die Innenseite des Rohres mit einem Fluorkohlenwasserstoffharz überzogen werden. Der Boden des Rohres ist durch zwei Schichten 0,08 mm dicke Polyethylenfolie, die mit Gummibändern und Isolierbändern festgehalten werden, zu verschließen. Bei Proben, die Polyethylen angreifen, kann eine Abdeckung aus Polytetrafluorethylen verwendet werden. Die Verstärkungsladung besteht aus 200 g RDX/Wachs (95/5) oder PETN/TNT (50/50), mit einem Durchmesser von $60 \text{ mm} \pm 1$ mm, einer Länge von ungefähr 45 mm und einer Dichte von $1600 \pm 50 \text{ kg/m}^3$. Die RDX/Wachs-Ladung kann, solange wie die gesamte Ladung innerhalb der Spezifizierung ist, in ein oder mehrere Stücke gepresst sein; die PETN-/TNT-Ladung ist gegossen. Das Rohr kann instrumentiert sein, z.B. mit einer durchgängigen Geschwindigkeitsmesssonde aus Draht, um die Weiterleitungsgeschwindigkeit im Stoff zu messen. Zusätzliche Information über das explosive Verhalten der Probe kann durch die Verwendung einer Nachweisplatte gewonnen werden, wie in Abbildung 21.4.4.1 gezeigt. Die Nachweisplatte aus unlegiertem weichen Stahl, 150 mm im Quadrat und 3,2 mm dick, wird auf dem oberen Ende des Stahlrohres angebracht und von diesem durch 1,6 mm dicke Abstandhalter getrennt.

21.4.4.3 *Prüfverfahren*

Die Probe wird vom oberen Ende her in das Rohr eingefüllt. Feste Stoffe werden mit einer Dichte eingefüllt, wie sie sich beim Aufstoßen des Rohres einstellt, bis eine weitere Verdichtung nicht mehr wahrnehmbar ist (Füll-dichte). Die Probenmasse wird bestimmt und, wenn es sich um feste Stoffe handelt, die Füll-dichte errechnet. Die Füll-dichte muss der Dichte bei der Beförderung so nahe wie möglich entsprechen. Das Rohr wird in vertikaler Position platziert und die Verstärkungsladung in direktem Kontakt mit der Abdeckung, die den Boden des Rohres versiegelt, platziert. In die Verstärkungsladung wird ein Detonator eingeführt und gezündet. Es werden zwei Prüfungen durchgeführt, es sei denn, eine Detonation des Stoffes wird beobachtet.

21.4.4.4 *Prüfkriterien und Prüfverfahren der Ergebnisbewertung*

21.4.4.4.1 Die Prüfergebnisse werden auf folgender Grundlage bewertet:

- (a) Die Art der Zerlegung des Rohres; und
- (b) wenn dies eintritt, die gemessene Ausbreitungsrate im Stoff.

Die Prüfung, welche die strengste Bewertung liefert, ist für die Klassifizierung zu verwenden.

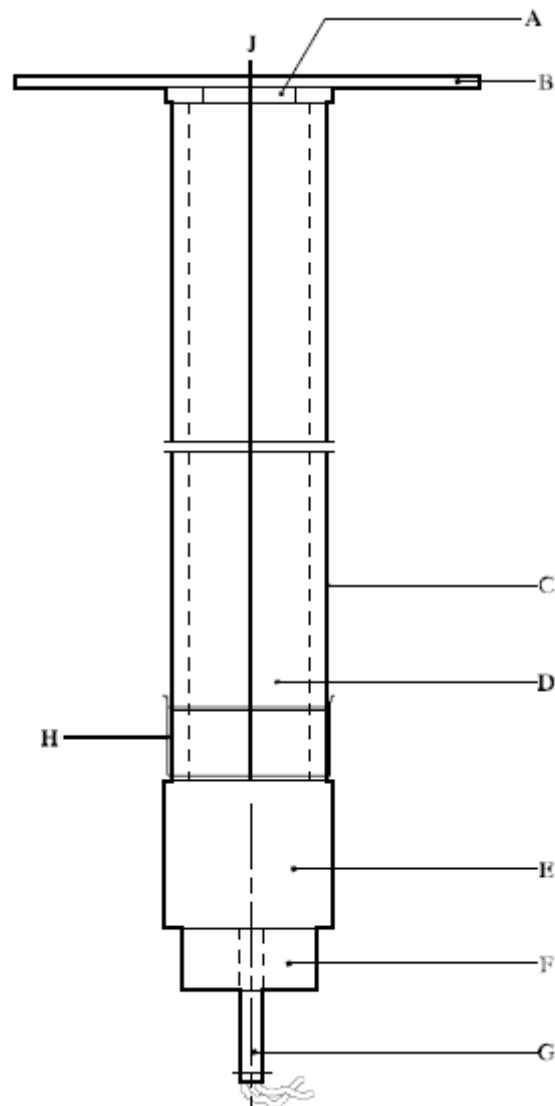
21.4.4.4.2 Die Prüfkriterien sind folgende:

- „ja“: - das Rohr ist vollständig zerlegt.
- „teilweise“: - das Rohr ist nicht über seine gesamte Länge zerlegt, aber die durchschnittliche Zerlegung des Rohres (Durchschnitt über die beiden Prüfungen) ist größer als 1,5 mal als die mit einem inerten Material mit dem gleichen physikalischen Zustand gefundene durchschnittliche Zerlegungslänge.

„nein“: - das Rohr ist nicht über seine gesamte Länge zerlegt und die durchschnittliche Zerlegung des Rohres (Durchschnitt über die beiden Prüfungen) ist nicht mehr als 1,5 mal als die mit einem inerten Material mit dem gleichen physikalischen Zustand gefundene durchschnittliche Zerlegungslänge.

21.4.4.5 *Ergebnisbeispiele*

Stoff	Füllichte (kg/m³)	Zerlegte Länge (cm)	Ergebnis
2,2-Azodi(isobutyronitril)	346	60	ja
tert-Butylperoxybenzoat		28	teilweise
tert-Butylperoxy-2-ethylhexanoat		23	nein
Dibenzoylperoxid, 75 % mit Wasser	697	22	nein
2,5-Di-(tert-Butylperoxy)-2,5-dimethylhexin-3	870	30	teilweise
Dilauroylperoxid	580	32	teilweise



(A)	Abstandhalter	(B)	Nachweisplatte
(C)	Stahlrohr	(D)	zu prüfender Stoff
(E)	RDX/Wachs oder PETN/TNT- Verstärkungsladung	(F)	Detonatorhalter
(G)	Detonator	(H)	Abdeckung aus Kunststoff
(J)	Geschwindigkeitsmesssonde		

Abbildung 21.4.4.1: UN DETONATIONSPRÜFUNG

ABSCHNITT 22

PRÜFSERIE B

22.1 Einleitung

Die Prüfsreihe B umfasst eine Prüfung und Kriterien, welche die Weiterleitung der Detonation eines Stoffes, wie er für die Beförderung verpackt wurde, betreffen. Die Prüfung ist nur für Stoffe, die eine Detonation weiterleiten, erforderlich (Kästchen 1 der Abbildung 20.1).

22.2 Prüfverfahren

22.2.1 Die Frage „Kann er, wie für die Beförderung verpackt, detonieren?“ (Kästchen 2 der Abbildung 20.1) wird auf Grundlage der Ergebnisse des Prüfverfahrens in Tabelle 22.1 beantwortet.

Tabelle 22.1: PRÜFVERFAHREN FÜR PRÜFSERIE B

Code	Prüfverfahren	Abschnitt
B.1	Detonationsprüfung im Versandstück ^a	22.4.1

^a *Empfohlene Prüfung.*

22.2.2 Diese Prüfung ist nur für Stoffe erforderlich, für welche die Antwort zur Frage in Kästchen 1 der Abbildung 20.1 „ja“ lautet.

22.3 Prüfbedingungen

22.3.1 Die Prüfung aus Prüfsreihe B ist nur auf Versandstücke (nicht größer als 50 kg) eines Stoffes in Zustand und Form, in denen sie zur Beförderung aufgegeben werden, anzuwenden.

22.3.2 ***Das Vorverfahren ist vor der Durchführung dieser Prüfungen durchzuführen (siehe Abschnitt 20.3).***

22.4 Beschreibung der Prüfung zur Prüferie B

22.4.1 Prüfung B.1: Detonationsprüfung im Versandstück

22.4.1.1 Einleitung

Diese Prüfung wird angewendet, um die Fähigkeit eines Stoffes eine Detonation weiterzuleiten zu ermitteln, wenn er wie für die Beförderung verpackt ist. Sie erfordert, dass der Stoff in einem Versandstück einem Stoß einer detonierenden Verstärkungsladung ausgesetzt wird. Sie wird angewendet, um die Frage in Kästchen 2 der Abbildung 20.1 zu beantworten.

22.4.1.2 Prüfgeräte und Materialien

Ein Detonator, eine Detonationsschnur, Plastiksprengstoff und geeignetes Verdämmungsmaterial sind erforderlich. Eine Platte aus unlegiertem, weichem Stahl von ungefähr 1 mm Dicke, mit einer in jede Richtung 0,2 m größeren Minimalgröße als die der Bodendimensionen des Versandstückes, dient als Nachweisplatte unterhalb des Versandstückes.

22.4.1.3 Prüfverfahren

Die Prüfung wird auf verpackte Stoffe, in dem Zustand und in der Form, in denen sie zur Beförderung aufgegeben werden, angewendet. Das Versandstück wird auf der Nachweisplatte aus Stahl platziert, deren Kanten durch Ziegelsteine oder anderes geeignetes Material so gehalten werden, dass ein ausreichender freier Luftraum unterhalb der Nachweisplatte gewährleistet ist, so dass ein Durchschlagen nicht behindert wird. Zwei Ladungen des Plastiksprengstoffes (jede maximal 100 g, aber insgesamt nicht mehr als 1 % Masse des Stoffes im Versandstück) werden oben auf dem Stoff im Versandstück platziert. Für flüssige Stoffe können Metalldrahtstützen benötigt werden, um sicherzustellen, dass sich die beiden explosiven Ladungen korrekt in der Mitte eines jeden der zwei halbkreisförmigen oder dreieckigen Teile oben auf der Oberfläche befinden (siehe Abbildung 22.4.1.1). Jede Ladung wird mittels einer Detonationsschnur über den Detonator gezündet. Beide Teile der Detonationsschnur sollten gleich lang sein. Das bevorzugte Verdämmungsverfahren ist loser Sand, der um das zu prüfende Versandstück herum mit einer zumindest 0,5 m dicken Schicht in jeder Richtung aufgeschüttet wird. Alternative Verfahren der Verdämmung sind die Verwendung von Kisten, Säcken oder Fässern mit Erde oder Sand gefüllt, die um das Versandstück und auf dem Versandstück mit der gleichen minimalen Abmessung zu platzieren sind. Die Prüfung wird zweimal durchgeführt, es sei denn, es wird eine Detonation beobachtet. Eine instrumentierte dritte Prüfung kann notwendig sein, wenn aus den beiden nicht instrumentierten Prüfungen keine Schlüsse gezogen werden können.

22.4.1.4 Prüfkriterien und Prüfverfahren der Ergebnisbewertung

22.4.1.4.1 Die Prüfergebnisse werden auf Basis des Nachweises einer Detonation des zu prüfenden Stoffes bewertet, durch:

- (a) Einen Krater am Ort der Prüfung,
- (b) Beschädigung der Nachweisplatte unterhalb des Produktes,
- (c) Aufreißen und Verstreuung der Hauptmenge des Verdämmungsmaterials, und
- (d) wenn verfügbar, die gemessene Weiterleitungsrate im Stoff.

22.4.1.4.2 Die Prüfkriterien sind folgende:

„ja“: - Bildung eines Kraters am Ort der Prüfung oder eine Perforation der Nachweisplatte unterhalb des Produktes; beides in Kombination mit einem Zerreißen und Verstreuung der Hauptmenge des Verdämmungsmaterials; oder

die Weiterleitungsgeschwindigkeit in der unteren Hälfte des Versandstückes ist konstant und liegt über der Schallgeschwindigkeit im Stoff.

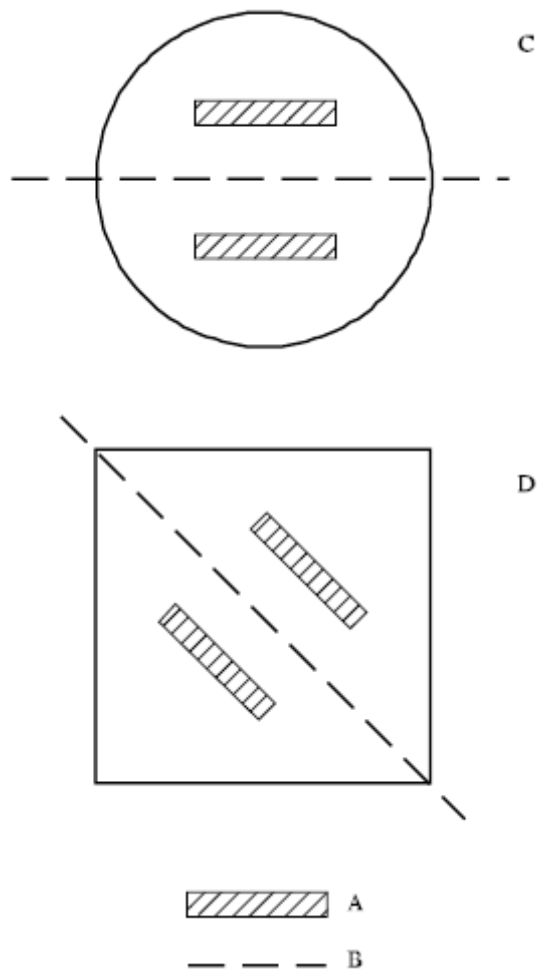
- „nein“:
- Keine Kraterbildung am Prüfort, keine Perforation der Nachweisplatte unterhalb des Produktes und die Geschwindigkeitsmessung (wenn durchgeführt) zeigt, dass die Weiterleitungsrate niedriger ist als die Schallgeschwindigkeit im Stoff und, für feste Stoffe das Vorhandensein von unreaktiertem Stoff nach der Prüfung.

22.4.1.5 Ergebnisbeispiele

Stoff	Fülldichte (kg/m ³)	Verpackung	Ergebnis
Dibenzoylperoxid	730	1G, 25 kg	ja ^a
Dicyclohexylperoxycarbonat	600	1G, 5 kg	nein ^b
Dicyclohexylperoxycarbonat, mit 10 % Wasser	600	1G, 5 kg	nein ^b

^a Zweifach durchgeführt. Feststellung einer Detonation durch Kraterbildung.

^b Zweifach durchgeführt. Weiterleitungsgeschwindigkeit gemessen anstelle der Verwendung einer Nachweisplatte.



-
- (A) Verstärkerladungen
 - (B) Symmetrielinie
 - (C) Kopfansicht des zylindrischen Versandstückes
 - (D) Kopfansicht des rechtwinkligen Versandstückes
-

Abbildung 22.4.1.1: DETONATIONSPRÜFUNG IM VERSANDSTÜCK

ABSCHNITT 23

PRÜFSERIE C

23.1 Einleitung

Prüfserie C umfasst Laborprüfungen und Kriterien in Bezug auf die Weiterleitung einer Deflagration, wie in den Kästchen 3, 4 und 5 der Abbildung 20.1 gefordert.

23.2 Prüfverfahren

23.2.1 Die Frage „Leitet er eine Deflagration weiter?“ (Kästchen 3, 4 und 5 der Abbildung 20.1) wird auf der Grundlage der Ergebnisse der Prüfverfahren in Tabelle 23.1 beantwortet.

Tabelle 23.1: PRÜFVERFAHREN FÜR PRÜFSERIE C

Code	Prüfverfahren	Abschnitt
C.1	Druck/Zeit-Prüfung */	23.4.1
C.2	Deflagrationsprüfung */	23.4.2

*/ *Empfohlene Prüfung.*

23.2.2 Die Antwort ist „ja, schnell“, wenn dies in einer der Prüfungen nachgewiesen wird. Die Antwort ist „ja, langsam“, wenn das Ergebnis der Deflagrationsprüfung „ja, langsam“ und das Ergebnis der Druck/Zeit-Prüfung nicht „ja, schnell“ ist. Die Antwort ist „nein“, wenn das Ergebnis der Deflagrationsprüfung „nein“ und der Druck/Zeit-Prüfung nicht „ja, schnell“ ist.

23.3 Prüfbedingungen

23.3.1 Vorprüfungen (siehe Abschnitt 20.3) sollten vor der Durchführung dieser Prüfungen durchgeführt werden.

23.4 Beschreibungen der Prüfungen zur Prüfserie C

23.4.1 Prüfung C.1: Druck/Zeit-Prüfung

23.4.1.1 Einleitung

Diese Prüfung wird angewendet, um die Fähigkeit eines Stoffes^z, unter Einschluss eine Deflagration weiterzuleiten, zu ermitteln. Sie kann angewendet werden, um die Frage in Kästchen 3, 4 und 5 der Abbildung 20.1 zu beantworten.

23.4.1.2 Prüfgeräte und Materialien

23.4.1.2.1 Die Druck/Zeit-Bombe (Abbildung 23.4.1.1) besteht aus einem zylindrischen Druckgefäß aus Stahl mit einer Länge von 89 mm und einem Außendurchmesser von 60 mm. Auf gegenüberliegenden Seiten sind (unter Reduzierung des Gefäßquerschnitts auf 50 mm) zwei Flachseiten angefräst, um eine Einspannung des Gefäßes während des Einbaus der Anzünd- und Entlastungsstopfen zu ermöglichen. Die Bombe, die eine Bohrung von 20 mm im Durchmesser aufweist, ist an beiden Enden innen eingeschnitten und bis zu einer Tiefe von 19 mm aufgebohrt für die Aufnahme von 1" British Standard Pipe (BSP). In die gerundete Seitenfläche des Druckgefäßes wird, 35 mm von einem Ende entfernt, ein Adapter für den Druckaufnehmer in Form eines Seitenarms so eingeschraubt, dass zwischen ihm und den gefrästen Seitenflächen ein Winkel von 90 ° gebildet wird. Der Sitz für den Seitenarm ist bis zu einer Tiefe von 12 mm aufgebohrt und er enthält ein 1/2" BSP-Innengewinde zur Aufnahme des Gewindes, das der Seitenarm an einem seiner Enden trägt. Zur Gewährleistung eines gasdichten Abschlusses wird eine Unterlegscheibe verwendet. Der Adapter für den Druckaufnehmer hat außerhalb des Bombenkörpers eine Länge von 55 mm und weist eine Bohrung von 6 mm auf. Das Ende des Seitenarms ist aufgebohrt und mit einem Innengewinde zur Aufnahme eines geeigneten Druckaufnehmers versehen. Jede Druckmesseinrichtung kann verwendet werden, vorausgesetzt, dass sie durch die heißen Gase oder Zersetzungsprodukte nicht beeinträchtigt wird und in der Lage ist, auf einen Druckanstieg von 690 auf 2070 kPa in höchstens 5 ms zu reagieren.

23.4.1.2.2 Das vom Seitenarm am weitesten entfernte Ende des Druckgefäßes wird mit einem Anzündstopfen verschlossen, der zwei Elektroden aufweist, wobei eine Elektrode gegenüber dem Anzündstopfen isoliert und die andere mit dem Anzündstopfen leitend verbunden ist. Das gegenüber liegende Ende des Druckgefäßes ist mit einer 0,2 mm dicken Aluminium-Berstscheibe (Berstdruck rund 2200 kPa) verschlossen und wird durch einen Verschlussstopfen, der eine 20-mm-Bohrung aufweist, fixiert. Um eine gute Abdichtung zu gewährleisten, werden beide Stopfen mit einer Weichbleidichtung versehen. Eine Haltevorrichtung (Abbildung 23.4.1.2) hält die Apparatur während der Verwendung in der richtigen Stellung. Sie besteht aus einer 235 mm x 184 mm x 6 mm großen Grundplatte aus weichem unlegiertem Stahl und einem 185 mm langen Vierkantrohr mit einem quadratischen Querschnitt von 70 mm x 70 mm x 4 mm (Quadrat-Hohlprofil).

23.4.1.2.3 An zwei sich gegenüber liegenden Seiten des Quadrat-Hohlprofils wird an einem Ende jeweils ein Teil so eingeschnitten, dass eine Form mit zwei flachseitigen Beinen, die einen 86 mm langen Hohlkörper mit quadratischem Querschnitt tragen, entsteht. Die Enden dieser flachen Seitenbeine werden so abgeschnitten, dass die Haltevorrichtung mit der Horizontalen einen Winkel von 60 ° bildet, und an die Grundplatte angeschweißt.

23.4.1.2.4 Ein 22 mm breiter und 46 mm tiefer Schlitz wird in eine Seite am oberen Teils der Haltevorrichtung gefräst, so dass die Druck/Zeit-Bombe, wenn sie mit dem Anzündstopfen zuerst in die Halterung eingesetzt wird, mit ihrem Seitenarm in dem Schlitz sitzt. Auf die untere Innenseite der Halterung wird ein 30 mm breiter und 6 mm dicker Streifen aus Flachstahl aufgeschweißt, der als Abstandhalter dient. Zwei in die gegenüber liegende Seite eingeschraubte 7-mm-Flügelschrauben halten die Druckbombe fest in ihrer vorgesehenen Stellung. Zwei 12 mm breite Streifen 6 mm dicken

^z Wenn flüssige Stoffe geprüft werden, können variable Ergebnisse erzielt werden, da der Stoff zwei Höchstdruckwerte haben kann.

Stahls, die am unteren Ende des Quadratprofils angeschweißt sind, stützen die Druckbombe von unten.

23.4.1.2.5 Das Anzündsystem besteht aus einer elektrischen Anzündpille, wie sie üblicherweise in Niederspannungsdetonatoren Verwendung findet und einem 13 mm x 13 mm großen, quadratischen Stück „primed cambric“. Anzündpillen mit gleichwertigen Eigenschaften können verwendet werden. „Primed cambric“ besteht aus einem Leinengewebe, das auf beiden Seiten mit einem pyrotechnischen Satz aus Kaliumnitrat/Silizium/schwefelfreiem Schwarzpulver beschichtet ist^{z/}.

23.4.1.2.6 Die Vorbereitung der Anzündapparatur für feste Stoffe beginnt mit der Trennung der Messingkontakte einer elektrischen Anzündpille von ihrem Isolator (siehe Abbildung 23.4.1.3). Der freigelegte Teil der Isolierung wird dann herausgeschnitten. Die Anzündpille wird dann unter Verwendung der Anschlüsse des Anzündstopfens befestigt, so dass die Spitze der Anzündpille 13 mm oberhalb der Oberfläche des Anzündstopfens ist. Ein 13 mm x 13 mm großes Stück „primed cambric“ wird in der Mitte durchstoßen, über die befestigte Anzündpille gesteckt, zusammengerollt und mit einem dünnen Baumwollfaden zusammengebunden.

23.4.1.2.7 Für flüssige Proben werden die Drähte an den Kontakten der Anzündpille befestigt. Die Drähte werden dann durch ein 8 mm langes (5 mm Außendurchmesser und 1 mm Innendurchmesser) Silikon-Gummirohr gezogen und das Rohr über die Anzündpillenkontakte geschoben, wie in Abbildung 23.4.1.4 dargestellt. Das „primed cambric“ wird dann um die Anzündpille gewickelt und ein Stück dünne PVC-Hülle oder Ähnliches wird verwendet, um das „primed cambric“ und das Silikongummirohr zu umhüllen. Die Hülle wird in der richtigen Lage durch einen straff um die Hülle und das Gummirohr gewickelten dünnen Draht dicht verschlossen. Die Drähte werden dann auf den Anschlüssen des Anzündstopfens befestigt, so dass sich die Spitze der Anzündpille 13 mm oberhalb der Oberfläche des Anzündstopfens befindet.

23.4.1.3 Prüfverfahren

23.4.1.3.1 Die vollständig zusammengebaute Prüfapparatur mit Druckaufnehmer^{z/}, jedoch ohne Aluminium-Berstscheibe, wird mit dem Anzündstopfen nach unten aufgestellt. 5,0 g^{**/} des Stoffes werden so in das Prüfgerät eingefüllt, dass er mit dem Anzündstopfen in Berührung kommen. Normalerweise wird keine Verdichtung vorgenommen, es sei denn, leichtes Anstoßen ist notwendig, um die 5,0 g der Probe in die Apparatur einfüllen zu können. Wenn es nicht möglich ist, die gesamte 5,0 g-Probe auch unter leichtem Aufstoßen in das Druckgefäß einzufüllen, wird soviel von der Probe gezündet, wie unter voller Ausnutzung der Kapazität des Druckgefäßes eingefüllt werden kann. Die verwendete Probenmenge ist zu notieren. Der Bleidichtring und die Aluminium-Berstscheibe werden eingesetzt und der Haltestopfen fest eingeschraubt. Die gefüllte Druckbombe wird mit der Berstscheibe nach oben in die Haltevorrichtung eingesetzt, die in einer geeigneten, verstärkten Rauchabzugsvorrichtung oder in einem geeigneten Prüfstand aufgestellt ist. Eine Zündmaschine wird mit den äußeren Kontakten des Anzündstopfens verbunden und die Ladung gezündet. Das Signal des Druckaufnehmers wird mit einem geeigneten Aufzeichnungssystem erfasst, welches sowohl die Auswertung als auch die dauerhafte Aufzeichnung des Druck/Zeitverlaufs erlaubt (z.B. Speicheroszilloskop in Verbindung mit einem Schreiber).

23.4.1.3.2 Die Prüfung wird dreimal durchgeführt. Die Zeit, in der der Druck von 690 kPa auf 2070 kPa Überdruck steigt, wird notiert. Der kürzeste Zeitwert ist für die Klassifizierung anzuwenden.

^{z/} Erhältlich von einer nationalen Kontaktstelle für Prüfeinheiten im Vereinigten Königreich (siehe Anhang 4).

^{**/} **Wenn vorbereitende Prüfungen für die Handhabungssicherheit (z.B. Erwärmen in einer Flamme) oder [Abbrand] Prüfungen (z.B. eine Prüfung der Serie 3 Prüfmethode (d)) anzeigen, dass eine schnelle Reaktion zu erwarten ist, ist die Probenmenge auf 0,5 g zu reduzieren, bis die Heftigkeit der Reaktion unter Einschluss bekannt ist. Wenn es notwendig ist, eine 0,5-g-Probe zu verwenden, ist die Probenmenge schrittweise zu erhöhen, bis entweder ein „ja, schnell“-Ergebnis erzielt ist oder die Prüfung wird mit einer 5,0-g-Probe durchgeführt.**

23.4.1.4 Prüfkriterien und Prüfverfahren der Ergebnisbewertung

23.4.1.4.1 Die Prüfergebnisse werden danach ausgewertet, ob ein Überdruck von 2070 kPa erreicht wird und, wenn dies der Fall ist, welche Zeitdauer für den Anstieg von 690 kPa auf 2070 kPa Überdruck benötigt wurde.

23.4.1.4.2 Die Prüfkriterien sind folgende:

„ja, schnell“ : - die Zeit für einen Druckanstieg von 690 kPa auf 2070 kPa Überdruck ist kleiner als 30 ms.

„ja, langsam“ : - die Zeit für einen Druckanstieg von 690 kPa auf 2070 kPa Überdruck ist größer als oder gleich 30 ms.

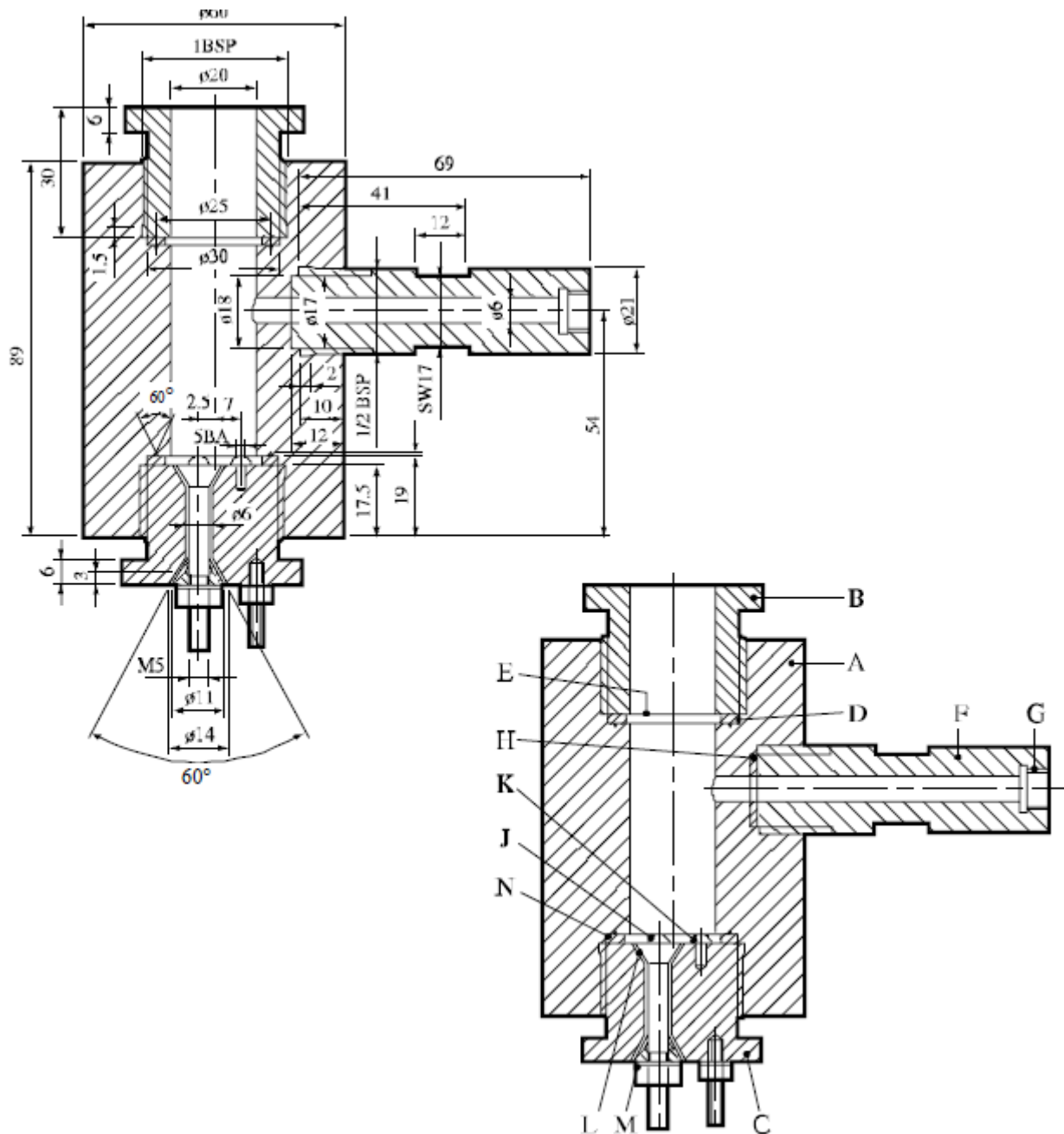
„nein“ : - ein Druckanstieg auf 2070 kPa Überdruck wird nicht erreicht.

BEMERKUNG: Wenn nötig, ist die Deflagrationsprüfung, Prüfung C.2, durchzuführen, um zwischen „ja, langsam“ und „nein“ zu unterscheiden.

23.4.1.5 Ergebnisbeispiele

Stoff	Maximaldruck (kPa) Überdruck	Zeit für einen Druckanstieg von 690 auf 2070 kPa Überdruck (ms)	Ergebnis
Azodicarbonamid	> 2070	63	ja, langsam
Azodicarbonamid, 67 % mit Zinkoxid	> 2070	21	ja, schnell
2,2'-Azodi (isobutyronitril)	> 2070	68	ja, langsam
2,2'-Azodi (2-methylbutyronitril)	>2070	384	ja, langsam
tert-Butylhydroperoxid, 70 % mit Wasser	1380	-	nein
tert-Butylperoxybenzoat	> 2070	2500	ja, langsam
tert-Butylperoxy-2-ethylhexanoat	> 2070	4000	ja, langsam
Cumylhydroperoxid, 80 % in Cumol	< 690 <u>a/</u>	-	nein
2-Diazo-1-naphthol-5-sulfohydrazid	> 2070	14	ja, schnell
Dibenzoylperoxid	> 2070	1	ja, schnell
Di-tert-butylperoxid	> 2070	100	ja, langsam
Dicetylperoxydicarbonat	< 690	-	nein
Dicumylperoxid	< 690 <u>a/</u>	-	nein
Dicumylperoxid, mit 60 % inertem Feststoff	< 690 <u>a/</u>	-	nein
2,5-Diethoxy-4-morpholinobenzendiazonium tetrafluoroborat, 97 %	> 2070	308	ja, langsam
Dilauroylperoxid	900	-	nein
2,5-Dimethyl-2,5-di-(tert-butylperoxy)-hexin-3	> 2070	70	ja, langsam
Magnesiummonoperoxyphthalathexahydrat, 85 % mit Magnesiumphthalat	900	-	nein
4-Nitrosophenol	> 2070	498	ja, langsam

a/ Keine Anzündung



- | | | | |
|-----|----------------------------|-----|-------------------------------|
| (A) | Druckgefäßkörper | (B) | Haltestopfen für Berstscheibe |
| (C) | Anzündstopfen | (D) | Dichtring aus Weichblei |
| (E) | Berstscheibe | (F) | Adapter für Druckaufnehmer |
| (G) | Gewinde für Druckaufnehmer | (H) | Dichtungsring |
| (J) | Isolierte Elektrode | (K) | Elektrode, geerdet |
| (L) | Tufnol-Isolierung | (M) | Stahlkegel |
| (N) | Dichtung für die Windung | | |

Abbildung 23.4.1.1: PRÜFGERÄT

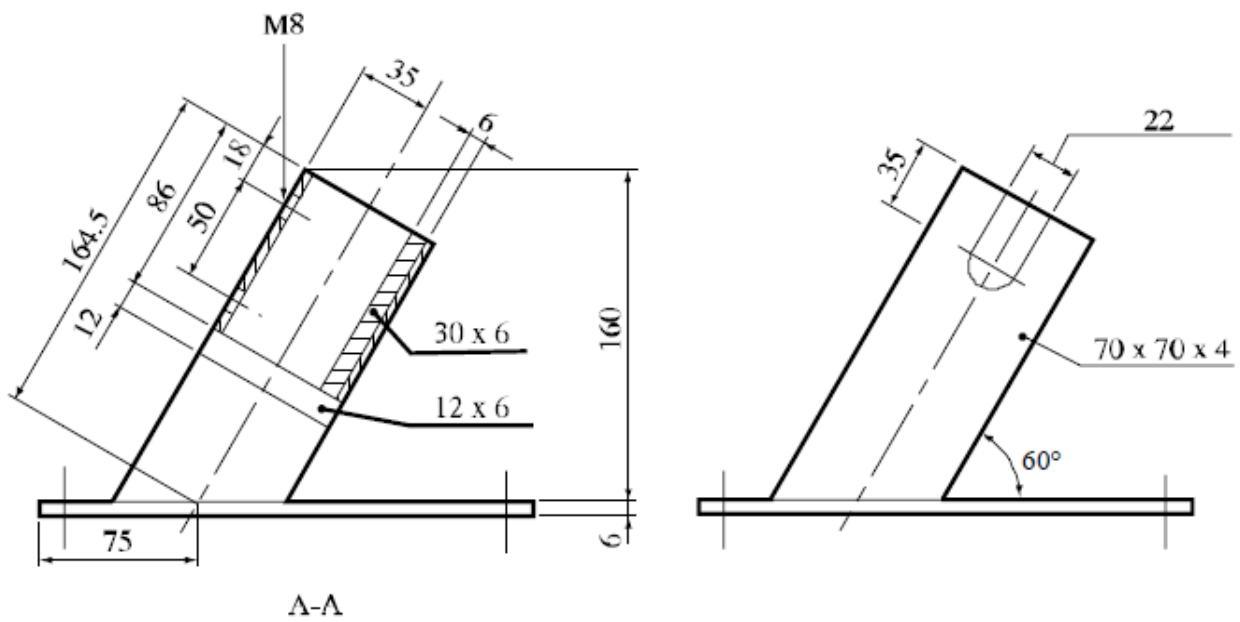
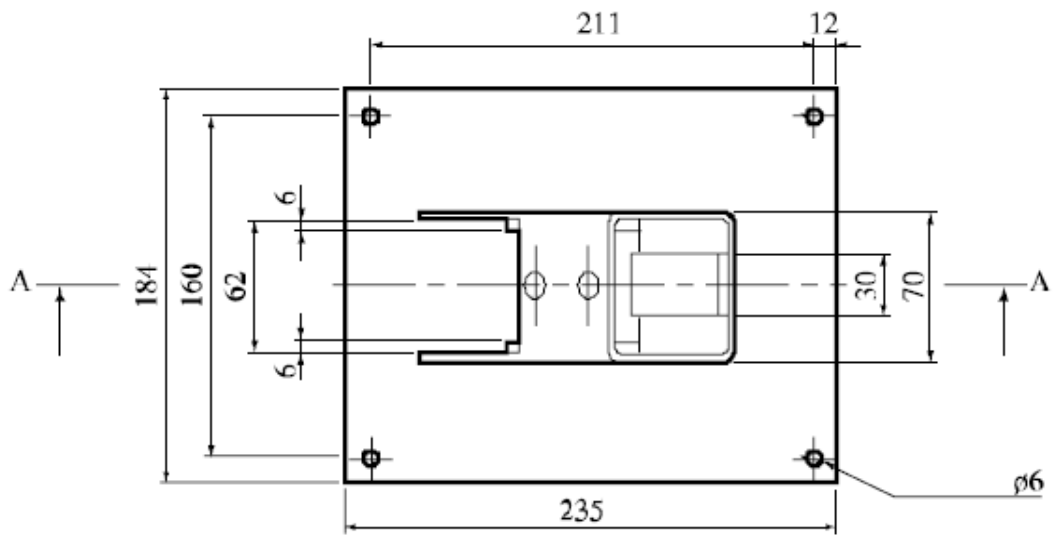
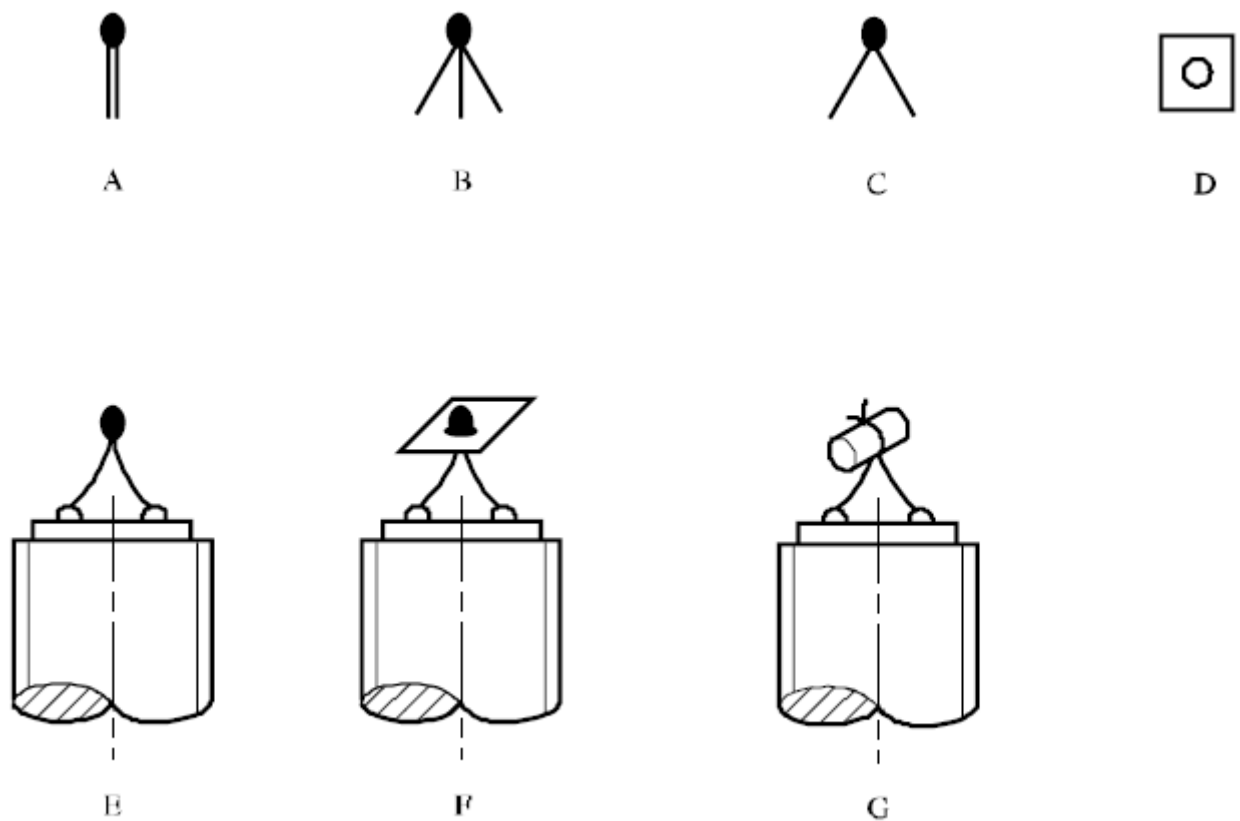
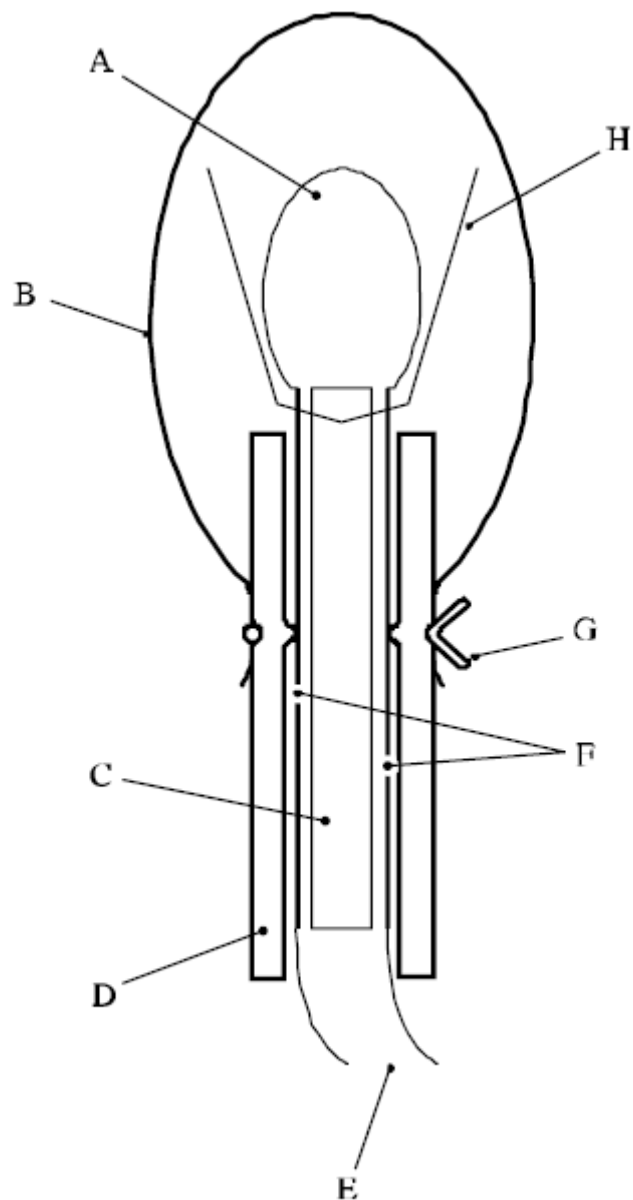


Abbildung 23.4.1.2: HALTEVORRICHTUNG



-
- (A) Elektrisch auszulösende, handelsübliche Anzündpille
 - (B) Kontakte aus Messingfolie durch Pappisolierung getrennt
 - (C) Isolator herausgeschnitten
 - (D) „Primed cambric“ SR 252, 13 mm x 13 mm mit zentralem Loch
 - (E) Anzündpille an die Elektroden des Anzündstopfens angelötet
 - (F) „Cambric“ an der Anzündpille positioniert
 - (G) „Cambric“ zusammengerollt und mit Faden zusammengebunden
-

Abbildung 23.4.1.3: ANZÜNDSYSTEM FÜR FESTE STOFFE



- | | | | |
|-----|--|-----|------------------|
| (A) | Anzündpille | (B) | PVC-Ummantelung |
| (C) | Isolator | (D) | Silikongummirohr |
| (E) | Zündleitungen | (F) | Kontaktfolien |
| (G) | Draht für flüssigkeitsdichten Verschluss | (H) | „Primed cambric“ |

Abbildung 23.4.1.4: ANZÜNDSYSTEM FÜR FLÜSSIGE STOFFE

23.4.2 *Prüfung C.2: Deflagrationsprüfung*

23.4.2.1 *Einleitung*

Diese Prüfung wird angewendet, um die Fähigkeit eines Stoffes zu messen, eine Deflagration weiterzuleiten. Sie kann angewendet werden, um die Frage in Kästchen 3, 4 und 5 der Abbildung 20.1. zu beantworten.

23.4.2.2 *Prüfgeräte und Materialien*

23.4.2.2.1 Diese Prüfung wird mit einem Dewar-Gefäß durchgeführt (siehe Abbildung 23.4.2.1), welches mit vertikalen Beobachtungsfenstern auf den gegenüber liegenden Seiten ausgestattet ist. Ein Zeitmesser mit der Genauigkeit von 1 s wird verwendet, um die Deflagrationsrate zu messen.

23.4.2.2.2 Das Dewar-Gefäß hat ein Volumen von ungefähr 300 cm^3 , einen Innendurchmesser von $48 \pm 1 \text{ mm}$, einen Außendurchmesser von 60 mm und eine Länge zwischen 180 und 200 mm. Die Halbwertzeit des Abkühlens mit 265 cm^3 Wasser im Dewar-Gefäß, das durch einen Korken verschlossen ist, sollte länger als 5 Stunden sein. Anzubringende horizontale Abstufungsmarkierungen sind 50 und 100 mm vom Kopfende des Gefäßes entfernt anzubringen. Die Zeit, die die Zersetzungsfront benötigt, um sich von der 50-mm-Markierung bis zur 100-mm-Markierung auszubreiten, ergibt die Deflagrationsrate. Ein Glasthermometer mit einer Genauigkeit von $0,1 \text{ }^\circ\text{C}$ wird verwendet, um die Temperatur des Prüfstoffes vor der Anzündung zu messen. Alternativ können durch die Benutzung von zwei Thermoelementen in Entfernungen von 50 mm und 100 mm vom Kopfende des Dewar-Gefäßes die Deflagrationsrate und die Proben temperatur bestimmt werden.

23.4.2.2.3 Jede Gasflamme mit einer Flammenlänge von wenigstens 20 mm kann für die Anzündung des Stoffes verwendet werden.

23.4.2.2.4 Für den Schutz des Personals ist die Prüfung in einer explosions sicheren Rauchabzugskammer oder in einer gut belüfteten Prüfzelle durchzuführen. Die Kapazität des Absaugers muss groß genug sein, um die Zersetzungsprodukte bis zu dem Ausmaß zu verdünnen, dass keine explosionsfähigen Atmosphären mit Luft entstehen. Ein Schutzschild wird zwischen Versuchspersonal und dem Dewar-Gefäß gestellt

23.4.2.3 *Prüfverfahren*

23.4.2.3.1 **Wenn vorbereitende Prüfungen für die Handhabungssicherheit (z. B. Erwärmen in einer Flamme) oder eine kleine Abbrandprüfung (z. B. eine Prüfung der Prüfmart 3(d) anzeigen, dass eine schnelle Reaktion zu erwarten ist, sind Probenprüfungen in Borkieselglasrohren mit geeigneten Sicherheitsvorkehrungen vor der Dewar-Gefäß-Prüfung durchzuführen.** In diesem Falle wird empfohlen, dass die Prüfung zuerst in einem Rohr mit 14 mm Durchmesser und anschließend in einem Rohr mit einem Durchmesser von 28 mm durchgeführt wird. Wenn die Deflagrationsrate in einer dieser Probeprüfungen 5 mm/s überschreitet, kann der Stoff unverzüglich als schnell deflagrierender Stoff klassifiziert werden und die Hauptprüfung mit einem Dewar-Gefäß kann entfallen.

23.4.2.3.2 Das Dewar-Gefäß und der Stoff werden auf die Notfalltemperatur gebracht, wie in den Modellvorschriften festgelegt. Wenn der Stoff stabil genug ist, um keine Notfalltemperatur zu erfordern, wird eine Prüftemperatur von $50 \text{ }^\circ\text{C}$ verwendet. Das Dewar-Gefäß wird mit 265 m^3 des Stoffes gefüllt. Körnige Stoffe werden so in das Gefäß gefüllt, dass die Schüttdichte des Stoffes vergleichbar mit der Dichte während der Beförderung ist und keine Klumpen auftreten.

23.4.2.3.3 Pastenförmige Materialien werden so in das Gefäß eingeführt, dass keine Lufttaschen in der zu prüfenden Probe vorhanden sind. Die Füllhöhe sollte ungefähr 20 mm unterhalb des Randes des Dewar-Gefäßes sein. Die Masse und die Temperatur des Stoffes werden aufgezeichnet. Das Dewar-Gefäß wird in der Prüfzelle oder in der Rauchkammer hinter einem Schirm platziert, hinter dem der Stoff am Kopfende mittels eines Gasbrenners erwärmt wird. In dem Moment, da die

Entzündung beobachtet wird, oder alternativ, wenn keine Entzündung innerhalb von fünf Minuten auftritt, wird der Gasbrenner entfernt und gelöscht. Die Zeitdauer, die die Reaktionszone benötigt, um die Entfernung zwischen zwei Markierungen zu passieren, wird mit dem Zeitmesser gemessen. Wenn die Reaktion vor dem Erreichen der unteren Markierung aufhört, wird der Stoff als nicht deflagrierend angesehen. Die Prüfung wird zweimal durchgeführt und der kürzeste Zeitabstand für die Errechnung der Deflagrationsrate verwendet. Alternativ kann die Rate durch das Einsetzen von Thermoelementen im Zentrum des Dewars in Entfernungen von 50 mm und 100 mm vom Kopfende des Dewar-Gefäßes bestimmt werden. Die Aufzeichnungen der Thermoelemente werden kontinuierlich überwacht. Das Durchlaufen der Reaktionsfront verursacht einen steilen Anstieg der Aufzeichnung. Die Zeit zwischen den Aufzeichnungsanstiegen wird bestimmt.

23.4.2.4 *Prüfkriterien und Prüfverfahren der Ergebnisbewertung*

23.4.2.4.1 Die Prüfergebnisse werden danach interpretiert, ob eine Reaktionszone abwärts durch den Stoff weitergeleitet wird und, wenn dies so ist, die Rate der Weiterleitung. Die Beteiligung von Luftsauerstoff in der Reaktion an der Probenoberfläche ist zu vernachlässigen, nachdem die Reaktionszone sich über eine Entfernung von 30 mm ausgebreitet hat. Die Reaktionszone erlischt, wenn der Stoff unter den Prüfbedingungen nicht deflagriert. Die Ausbreitungsgeschwindigkeit der Reaktionszone (Deflagrationsrate) ist ein Maßstab für die Anfälligkeit des Stoffes gegenüber einer Deflagration unter atmosphärischem Druck.

23.4.2.4.2 Die Prüfkriterien sind folgende:

- „ja, schnell“ : - die Deflagrationsrate ist größer als 5,0 mm/s.
- „ja, langsam“ : - die Deflagrationsrate ist kleiner oder gleich 5,0 mm/s und größer oder gleich 0,35 mm/s.
- „nein“ : - die Deflagrationsrate ist kleiner als 0,35 mm/s oder die Reaktion stoppt, bevor die untere Markierung erreicht wird.

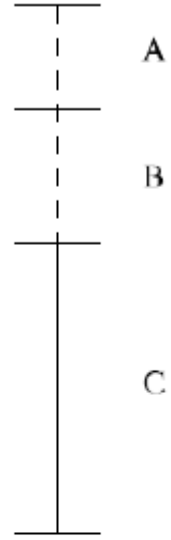
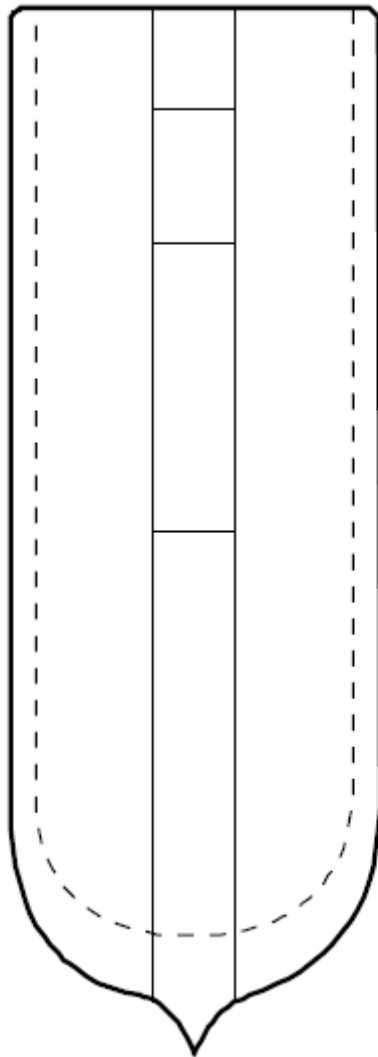
BEMERKUNG: Die Druck/Zeit-Prüfung, Prüfung C.1, wird ausgeführt, wenn „ja, schnell“ nicht erzielt wird.

23.4.2.5 Ergebnisbeispiele

Stoff	Proben- masse (g)	Temperatur (°C)	Ausbreitungs- rate (mm/s)	Ergebnis
Azodicarbonamid	174	50	0,35	ja, langsam
2,2'-Azodi(isobutyronitril)	101	45	<u>a/</u>	nein
tert-Butylperoxybenzoat	276	50	0,65	ja, langsam
tert-Butylperoxy-2-ethylhexanoat	237	25	0,74	ja, langsam
tert-Butylperoxy-3,5,5-trimethyl- hexanoat, 75 % in Lösungsmittel	238	50	0,27	nein
Cumylhydroperoxid, 80 % in Cumol	273	50	0,12	nein
Dibenzoylperoxid	158	20	100 <u>b/</u>	ja, schnell
Di-tert-butylperoxid	212	50	0,27	nein
Di-(4-tert-butylcyclohexyl) peroxy- dicarbonat	123	35	4,3	ja, langsam
Dicetylperoxydicarbonat	159	35	keine Anzündung	ja, langsam
Dicumylperoxid	292	50	keine Anzündung	nein
Dicyclohexylperoxydicarbonat	-	26	26	ja, schnell
Dicyclohexylperoxydicarbonat, 90 % mit Wasser	-	15	13	ja, schnell
Dilauroylperoxid	130	45	keine Anzündung	nein
Dilauroylperoxid, 42 % stabile Dispersion in Wasser	265	45	keine Anzündung	nein
2,5-Dimethyl-2,5-di-(tert-butylperoxy)- hexin-3	235	50	2,9	ja, langsam
2,5-Dimethyl-2,5-di-(benzoylperoxy)- hexan	231	50	6,9	ja, schnell
4-Nitrosophenol	130	35	0,90	ja, langsam

a/ Pulsierende Flamme gefolgt von Auslöschten der Flamme; keine stabile Weiterleitung unter Prüfbedingungen.

b/ Durchgeführt mit einer Versuchsprüfung unter Benutzung eines Glasrohres mit einem Durchmesser von 14 mm bei 20 °C anstelle von 50 °C.



-
- (A) Füllhöhe 20 mm unterhalb des Randes (B) 30 mm Bereich für nachzuweisende Deflagration
- (C) 50 mm Bereich für Messung der Deflagrationsrate
-

Abbildung 23.4.2.1: DEWAR-GEFÄSS MIT BEOBACHTUNGSFENSTERN

ABSCHNITT 24

PRÜFSERIE D

24.1. Einleitung

Die Prüfsreihe D umfasst eine Prüfung und Kriterien, die die Weiterleitung einer schnellen Deflagration eines Stoffes, wie er für die Beförderung verpackt wurde, betreffen. Diese Prüfung wird nur für Stoffe gefordert, die in einer Prüfung der Prüfsreihe C schnell deflagrieren.

24.2 Prüfverfahren

24.2.1 Die Frage „Deflagriert er schnell im Versandstück?“ (Kästchen 6 der Abbildung 20.1) wird auf der Grundlage der Ergebnisse der Prüfverfahren in Tabelle 24.1 beantwortet.

Tabelle 24.1: PRÜFVERFAHREN FÜR PRÜFSERIE D

Code	Prüfverfahren	Abschnitt
D.1	Deflagrationsprüfung im Versandstück ^a	24.4.1

^a *Empfohlene Prüfung.*

24.2.2 Diese Prüfung ist nur für die Stoffe erforderlich, für welche die Antwort aus der Prüfung der Prüfsreihe C „ja, schnell“ ist.

24.3 Prüfbedingungen

24.3.1 Die Prüfung der Prüfsreihe D ist auf Versandstücke (nicht größer als 50 kg) eines Stoffes, in dem Zustand und in der Form, wie sie für die Beförderung aufgegeben werden, anzuwenden.

24.3.2 ***Das Vorverfahren (siehe Abschnitt 20.3) ist vor Durchführung dieser Prüfungen durchzuführen.***

24.4 Beschreibung der Prüfung zur Prüfsreihe D

24.4.1 ***Prüfung D.1: Deflagrationsprüfung im Versandstück***

24.4.1.1 *Einleitung*

Diese Prüfung wird angewendet, um die Fähigkeit eines Stoffes zu messen eine Deflagration schnell weiterzuleiten, wenn er wie für die Beförderung verpackt ist. Sie wird angewendet, um die Frage in Kästchen 6 der Abbildung 20.1 zu beantworten.

24.4.1.2 *Prüfgeräte und Materialien*

Ein Anzünder, gerade ausreichend, um eine Entzündung des Stoffes sicherzustellen (z. B. ein Anzündstück mit maximal 2 g einer langsam brennenden in Kunststoffolie eingewickelten pyrotechnischen Zusammensetzung) und geeignetes Verdämmungsmaterial werden benötigt.

24.4.1.3 *Prüfverfahren*

Diese Prüfung wird auf verpackte Stoffe angewendet, in dem Zustand und in der Form, in der sie für die Beförderung aufgegeben werden. Das Versandstück wird auf dem Boden und der Anzünder in das Zentrum des Stoffes gesetzt. Für flüssige Stoffe kann eine Unterstützung aus Metalldrähten benötigt werden, um den Anzünder an dem geforderten Platz zu befestigen. Der Anzünder ist vor dem flüssigen Stoff zu schützen. Die Prüfung wird unter Verdämmung durchgeführt.

Das bevorzugte Verfahren des Einschlusses ist loser Sand, der um das zu prüfende Versandstück herum zumindest in einer 0,5 m dicken Schicht in jede Richtung aufgeschüttet wird. Alternative Verdämmungsverfahren sind die Verwendung von erd- oder sandgefüllten Kisten und Säcken, die um das Versandstück und auf dem Versandstück mit der gleichen minimalen Abmessung zu platzieren sind.. Die Prüfung ist dreifach durchzuführen, es sei denn, es wird eine Explosion beobachtet. **Wenn nach dem Anzünden keine Deflagration beobachtet wird, ist dem Versandstück für wenigstens 30 Minuten nicht näher zu kommen. Es wird empfohlen, ein Thermoelement in der Nähe des Anzünders einzusetzen, um seine Funktion zu überwachen und um zu kontrollieren, wann es sicher genug ist, sich dem Versandstück zu nähern.**

24.4.1.4 Prüfkriterien und Prüfverfahren der Ergebnisbewertung

24.4.1.4.1 Die Prüfergebnisse werden auf der Grundlage des Nachweises einer schnellen Deflagration des zu prüfenden Stoffes bewertet nach der:

- (a) Fragmentierung des Versandstückes und
- (b) Aufreißen und Verstreuung der Hauptmenge des Verdämmungsmaterials.

24.4.1.4.2 Die Prüfkriterien sind folgende:

„ja“: - Eine Fragmentierung der inneren oder äußeren Verpackung in mehr als drei Stücke (ausgenommen die unteren und oberen Teile der Verpackung) zeigt, dass der zu prüfende Stoff schnell in diesem Versandstück deflagriert ist.

„nein“: - Keine Fragmentierung oder eine Fragmentierung der inneren oder äußeren Verpackung in nicht mehr als drei Stücke (ausgenommen die unteren und oberen Teile der Verpackung) zeigt, dass der zu prüfende Stoff nicht schnell im Versandstück deflagriert ist.

24.4.1.5 Ergebnisbeispiele

Stoff	Verpackung	Anzahl der Fragmente	Ergebnis
Dibenzoylperoxid	1A2, 25 kg	> 40	ja
Dibenzoyperoxid	4G, 25 kg	> 40	ja
Dibenzoylperoxid, 94 % mit Wasser	1A2, 25 kg	> 40	ja
Dibenzoylperoxid, 75 % mit Wasser	4G, 25 kg	keine Fragmentierung	nein

ABSCHNITT 25

PRÜFSERIE E

25.1 Einleitung

25.1.1 Prüfsreihe E umfasst Laborprüfungen und Kriterien für die Bestimmung des Effektes bei Erwärmung unter definiertem Einschluss, wie in den Kästchen 7, 8, 9 und 13 der Abbildung 20.1 gefordert.

25.2 Prüfverfahren

25.2.1 Die Frage „Wie verhält er sich beim Erwärmen unter definiertem Einschluss?“ (Kästchen 7, 8, 9 und 13 der Abbildung 20.1) wird auf der Grundlage von Kombinationen der Ergebnisse von Prüfverfahren in Tabelle 25.1. beantwortet.

Tabelle 25.1: PRÜFVERFAHREN FÜR PRÜFSERIE E

Code	Prüfverfahren	Abschnitt
E.1	Koenen-Prüfung */	25.4.1
E.2	Holländische Druckgefäßprüfung **/	25.4.2
E.3	Vereinigte Staaten Druckgefäßprüfung	25.4.3

*/ *Empfohlene Prüfung für selbstzersetzliche Stoffe in Kombination mit einer der anderen Prüfungen.*

**/ *Empfohlene Prüfung für organische Peroxide in Kombination mit einer der anderen Prüfungen*

25.2.2 Die Kombination der Koenen-Prüfung und entweder der Holländischen Druckgefäßprüfung oder der Vereinigte Staaten Druckgefäßprüfung ist für selbstzersetzliche Stoffe anzuwenden. Die Kombination der Holländischen Druckgefäßprüfung und entweder die Koenen-Prüfung oder die Vereinigte Staaten Druckgefäßprüfung ist für organische Peroxide zu verwenden. Für die Klassifizierung ist die höchste Gefahrenbewertung zu verwenden.

25.3 Prüfbedingungen

25.3.1 Das Vorverfahren (siehe Abschnitt 20.3) ist vor der Durchführung dieser Prüfungen auszuführen.

25.4 Beschreibungen der Prüfungen zur Prüfserie E

25.4.1 Prüfung E.1: Koenen-Prüfung

25.4.1.1 Einleitung

Diese Prüfung wird angewendet, um die Empfindlichkeit von Stoffen gegenüber intensiver Wärmeeinwirkung unter starkem Einschluss zu bestimmen. Sie kann angewendet werden, in Verbindung mit einer zusätzlichen Prüfung der Erwärmung unter Einschluss, um die Frage in Kästchen 7, 8, 9 und 13 der Abbildung 20.1 zu beantworten.

25.4.1.2 Prüfgeräte und Materialien

25.4.1.2.1 Das Prüfgerät besteht aus einer nicht wieder verwendbaren Stahlhülse mit wieder verwendbarer Verschraubung, eingesetzt in einer Erwärmungs- und Schutzvorrichtung. Die Hülse ist durch Tiefziehen aus Stahlblech mit der Spezifikation DC04 (EN 10027-1) oder gleichwertig A620 (AISI/SAE/ASTM) oder gleichwertig SPCEN (JIS G 3141) hergestellt. Die Abmessungen sind in Abbildung 25.4.1.1 angegeben. Das offene Ende der Hülse ist mit einem Bördelflansch versehen. Die Verschlussplatte mit einer Öffnung, durch die die Zersetzungsgase des zu prüfenden Stoffes entweichen, ist aus warmfestem Chromstahl und mit den Lochdurchmessern 1,0 – 1,5 – 2,0 – 2,5 – 3,0 – 5,0 – 8,0 – 12,0 – 20,0 mm verfügbar. Die Abmessungen des Gewinderinges und der Mutter (Verschraubung) sind in Abbildung 18.6.1.1 wiedergegeben.

Für die Qualitätskontrolle der Stahlhülsen werden 1 % der Hülsen aus jeder Produktionscharge einer Qualitätskontrolle unterzogen und die folgenden Daten werden überprüft:

- (a) Die Masse der Hülsen soll $26,5 \pm 1,5$ g betragen. Hülsen, die in einer Testreihe verwendet werden, sollen sich in der Masse um nicht mehr als 1 g unterscheiden;
- (b) die Länge der Hülsen soll $75 \pm 0,5$ mm betragen;
- (c) die Wanddicke der Hülsen, in 20 mm Höhe über dem Boden gemessen, soll $0,5 \pm 0,05$ mm betragen; und
- (d) der Berstdruck, bestimmt bei quasi-statischer Belastung durch eine nicht komprimierbare Flüssigkeit, soll 30 ± 3 MPa betragen.

25.4.1.2.2 Die Erwärmung erfolgt mit Propan, das aus einer Gasflasche mit Druckregler über einen Durchflussmesser und einen Verteiler vier Brennern zugeführt wird. Andere Brenngase können verwendet werden, vorausgesetzt, die spezifizierte Heizrate wird erzielt. Der Gasdruck ist so reguliert, dass er eine Heizrate von $3,3 \pm 0,3$ K/s ergibt, wenn mit dem Kalibrierverfahren gemessen wird. Die Kalibrierung wird mit einer Stahlhülse mit 27 cm³ Dibutylphthalat, die mit einer Düsenplatte mit 1,5 mm Düsendurchmesser verschlossen ist, durchgeführt. Die Zeit, die die Temperatur des flüssigen Stoffes (gemessen mit einem Thermoelement von 1 mm Durchmesser, das zentral 43 mm unterhalb des Randes der Stahlhülse zu platzieren ist) benötigt, um von 135 °C auf 285 °C anzusteigen, wird aufgeschrieben und die Heizrate ausgerechnet.

25.4.1.2.3 Da die Stahlhülse während der Prüfung zerstört werden kann, wird die Erwärmung in einem geschweißten Schutzkasten vorgenommen, dessen Bauart und Abmessungen in Abbildung 25.4.1.2 angegeben sind. Die Stahlhülse wird zwischen zwei Stäben aufgehängt, die durch in die gegenüber liegenden Wände des Schutzkastens gebohrte Löcher geführt sind. Die Anordnung der Brenner ist in Abbildung 25.4.1.2 wiedergegeben. Die Brenner werden mit einer Anzündflamme oder einer elektrischen Anzündeinrichtung gleichzeitig angezündet. **Das Prüfgerät wird in einer geschützten Umgebung platziert.** Es sind Maßnahmen zu treffen, um sicherzustellen, dass die Brennerflammen nicht von Luftzügen beeinträchtigt werden. Für das Absaugen jeglicher während der Prüfung entstehender Gase und des Rauches ist Vorsorge zu treffen.

25.4.1.3 Prüfverfahren

25.4.1.3.1 Normalerweise werden Stoffe im Anlieferungszustand geprüft, obwohl es in bestimmten Fällen notwendig sein kann, den Stoff in zerkleinertem Zustand zu prüfen. Bei festen Stoffen wird die bei jeder Prüfung zu verwendende Materialmasse unter Anwendung eines zweistufigen Probe-Einfüllprozesses bestimmt. Eine tarierte Stahlhülse ist mit 9 cm³ des Stoffes gefüllt und der Stoff mit einer auf den gesamten Rohrquerschnitt bezogenen Kraft von 80 N angedrückt^{*/}. Ist das Material komprimierbar, wird mehr hinzugefügt und solange gedrückt, bis die Stahlhülse bis zu 55 mm vom oberen Ende gefüllt ist. Die Masse, die benötigt wird, um die Stahlhülse bis zu einem 55-mm-Niveau zu füllen, wird bestimmt, und zwei weitere Teilmengen, die mit einer Kraft von 80 N angedrückt werden, werden hinzugefügt. Dann wird das Material entweder unter Andrücken hinzugefügt oder soweit wie nötig herausgenommen, um die Stahlhülse mit einem Füllniveau von 15 mm bis zum oberen Ende zu füllen.

Ein zweiter Probe-Einfüllprozess wird durchgeführt, beginnend mit einer angedrückten Teilmenge eines Drittels der im ersten Probe-Einfüllprozess ermittelten Gesamtmenge. Zwei weitere Teilmengen werden mit einer Kraft von 80 N angedrückt und das Niveau des Stoffes in der Stahlhülse je nach Erfordernis durch Hinzufügen oder Wegnehmen von Material auf 15 mm vom oberen Ende entfernt eingestellt. Die Menge des im zweiten Probe-Einfüllprozess bestimmten festen Stoffes wird für jede der in drei gleichen Teilmengen durchgeführten Versuchsfüllung (jede auf 9 cm³ zusammengesprengt; dies kann durch die Verwendung von Abstandsringen erleichtert werden) verwendet. Flüssige Stoffe und gelförmige Stoffe werden bis zu einer Höhe von 60 mm in die Stahlhülse eingefüllt, wobei die gelförmigen Stoffe zur Vermeidung von Hohlräumen mit besonderer Vorsicht zu behandeln sind. Der Gewinding wird von unten über die Hülse gestreift, die entsprechende Düsenplatte eingesetzt und die Mutter von Hand fest angezogen, nachdem etwas Gleitmittel auf Molybdändisulfid-Basis (MoS₂-Basis) aufgetragen wurde. Es ist wichtig, darauf zu achten, dass kein Stoff zwischen den Hülsenflansch und die Düsenplatte oder in die Gewindegänge gelangt.

25.4.1.3.2 Für Düsenplatten mit einer Öffnung von 1,0 mm bis 8,0 mm Durchmesser sind Muttern mit einer Öffnung von 10,0 mm Durchmesser zu verwenden; wenn der Durchmesser der Öffnung über 8,0 mm liegt, muss der Durchmesser der Öffnung der Mutter 20 mm betragen. Jede Stahlhülse wird für nur einen Versuch verwendet. Die Düsenplatten, die Gewinderinge und Muttern können wiederverwendet werden, vorausgesetzt, sie sind unbeschädigt.

25.4.1.3.3 Die Hülse wird in eine fest montierte Vorrichtung eingesetzt und die Mutter mit einem Schraubenschlüssel festgezogen. Die Stahlhülse wird danach zwischen zwei Stäben im Schutzkasten aufgehängt. Der Prüfbereich wird von allen Personen verlassen, die Gaszufuhr aufgedreht und die Brenner werden angezündet. Die Zeit bis zum Reaktionseintritt und die Dauer der Reaktion können zusätzliche Informationen, die nützlich für die Ergebnisauswertung sind, liefern. Wenn kein Aufreißen der Hülse auftritt, ist die Erwärmung für wenigstens fünf Minuten fortzusetzen, bevor der Versuch beendet wird. Nach jedem Versuch sind die Teile der Stahlhülse, soweit vorhanden, einzusammeln und zu wiegen.

25.4.1.3.4 Folgende Zerlegungsarten werden unterschieden:

- „O“: Stahlhülse unverändert;
- „A“: Stahlhülsenboden aufgebeult;
- „B“: Stahlhülsenboden und -wandung aufgebeult;
- „C“: Stahlhülsenboden ab-/aufgeAufreißenen;
- „D“: Wand der Stahlhülse aufgeAufreißenen;

^{*/} **Aus Sicherheitsgründen, z. B., wenn der Stoff reibempfindlich ist, braucht er nicht angedrückt zu werden.** In Fällen, in denen die physikalische Form der Probe sich durch Drücken verändern kann oder das Drücken der Probe nicht den Beförderungsbedingungen entspricht, z. B. bei fasrigen Materialien, können geeignetere Einfüllverfahren angewendet werden.

- „E“: Stahlhülse in zwei^z Teile geAufreißenen;
- „F“: Stahlhülse in drei^z oder mehr hauptsächlich große Teile zerlegt, die in einigen Fällen durch einen schmalen Streifen miteinander verbunden sein können;
- „G“: Stahlhülse in viele, hauptsächlich kleine Teile zerlegt, Verschraubung unbeschädigt; und
- „H“: Stahlhülse in viele sehr kleine Teile zerlegt, Verschraubung aufgeweitet oder zerlegt.

Beispiele für die Zerlegungsarten „D“, „E“ und „F“ werden in Abbildung 25.4.1.3 gezeigt. Wenn ein Versuch einer der Zerlegungsarten „O“ bis „E“ entspricht, wird das Ergebnis als „keine Explosion“ bezeichnet. Wenn ein Versuch der Zerlegungsart „F“, „G“ oder „H“ entspricht, wird das Ergebnis als „Explosion“ bezeichnet.

25.4.1.3.5 Die Versuchsreihe wird mit einem Einzelversuch unter Verwendung einer 20,0-mm-Düsenplatte gestartet. Wenn bei diesem Versuch das Ergebnis „Explosion“ beobachtet wird, wird die Reihe mit Versuchen unter Verwendung von Stahlhülsen ohne Düsenplatten und Muttern, aber mit Gewindingen (24-mm-Öffnung) fortgesetzt. Wenn bei 20,0 mm „keine Explosion“ erfolgt, wird die Prüfsérie mit Einzelversuchen mit Düsenplatten mit folgenden Öffnungen: 12,0 - 8,0 - 5,0 - 3,0 - 2,0 - 1,5 und schließlich 1,0 mm fortgesetzt, bis man bei einem dieser Durchmesser das Ergebnis „Explosion“ erhält. Nun werden Versuche mit größer werdenden Durchmessern, entsprechend der in 25.4.1.2.1 angegebenen Abfolge, durchgeführt, bis in drei Prüfungen gleichen Niveaus nur negative Ergebnisse erzielt werden. Der Grenzdurchmesser für einen Stoff ist der größte Durchmesser der Düsenöffnung, bei dem das Ergebnis „Explosion“ erzielt wird. Wenn keine „Explosion“ bei einem Durchmesser von 1,0 mm erzielt wird, wird der Grenzdurchmesser als kleiner als 1,0 mm aufgezeichnet.

25.4.1.4 *Prüfkriterien und Prüfverfahren der Ergebnisbewertung*

25.4.1.4.1 Die Prüfkriterien sind wie folgt:

- „heftig“ : - der Grenzdurchmesser ist größer als oder gleich 2,0 mm.
- „mittel“ : - der Grenzdurchmesser ist gleich 1,5 mm.
- „niedrig“ : - der Grenzdurchmesser ist gleich oder kleiner als 1,0 mm und die Zerlegungsart in jeder Prüfung unterscheidet sich von Typ „O“.
- „nein“ : - der Grenzdurchmesser ist kleiner als 1,0 mm und die Zerlegungsart ist in allen Prüfungen entsprechend Typ „O“.

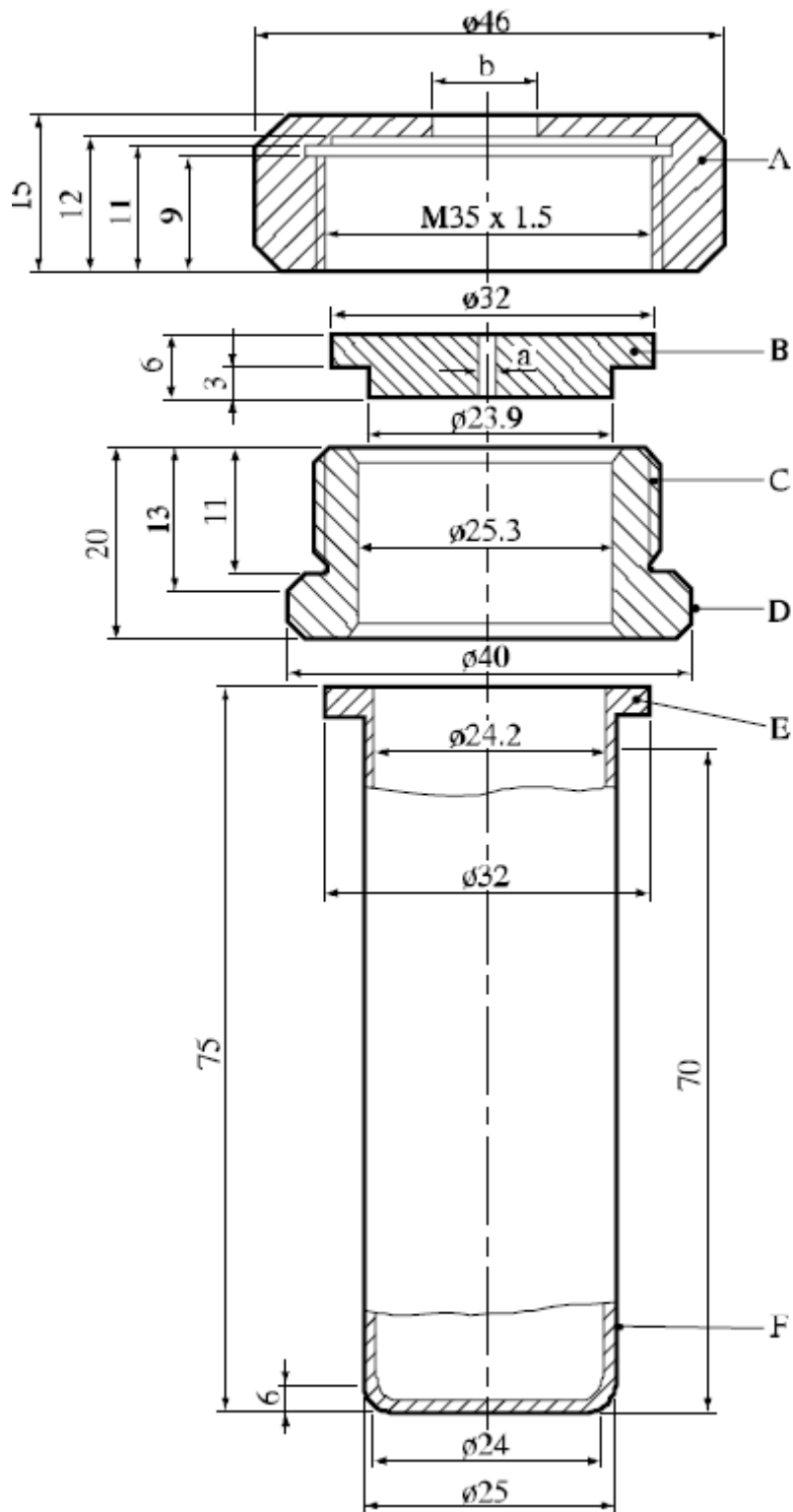
^z Der obere Teil der Stahlhülse, der in der Verschraubung verbleibt, zählt als ein Splitter.

25.4.1.5 Ergebnisbeispiele

Stoff	Proben- masse (g)	Grenz- durchmesser (mm)	Art der Fragmentierung <u>a/</u>	Ergebnis
Azodicarbonamid	20,0	1,5	„F“	mittel
Azodicarbonamid, 67 % mit Zinkoxid	24,0	1,5	„F“	mittel
2,2'-Azodi (2,4-dimethyl-valeronitril)	17,5	< 1,0	„O“	nein
2,2'-Azodi(isobutyronitril)	15,0	3,0	„F“	heftig
Benzen-1,3-disulfohydrazid		12,0	„F“	heftig
Benzen-1,3-disulfohydrazid, 70 % mit Mineralöl		2,0	„F“	heftig
Benzensulfohydrazid	18,5	1,0	„F“	niedrig
tert-Butylperoxybenzoat	26,0	3,5	„F“	heftig
tert-Butylperoxy-2-ethyl-hexanoat	24,2	2,0	„F“	heftig
Cumylhydroperoxid, 84,1 % in Cumol	27,5	1,0	„F“	niedrig
2-Diazo-1-naphthol-5-sulfochlorid	19,0	2,5	„F“	heftig
Dibenzoylperoxid	17,5	10,0	„F“	heftig
Dibenzoylperoxid, 75 % mit Wasser	20,0	2,5	„F“	heftig
Di-tert-butylperoxid	21,5	<1,0	„O“	nein
Dicetylperoxydicarbonat	16,0	<1,0	„O“	nein
2,4-Dichlorobenzoylperoxid	21,0	6,0 <u>b/</u>	„F“	heftig
Dicumylperoxid	18,0	<1,0	„O“	nein
Diisopropylperoxydicarbonat	21,0	8,0	„F“	heftig
Dilauroylperoxid	14,0	< 1,0	„O“	nein
2,5-Dimethyl-2,5-di-(tert-butylperoxy)- hexan	23,0	1,5	„F“	mittel
Dimyristylperoxydicarbonat	16,0	<1,0	„O“	mittel
N,N'-Dinitroso-N,N'-dimethyltereph- thalamid, 70 %, mit Mineralöl	18,0	4,0	„F“	heftig
Diperoxyisophthalsäure	18,0	24,0	„H“	heftig
Bernsteinsäureperoxid	18,0	6,0	„F“	heftig
4-Nitrosophenol	17,0	<1,0	„A“	niedrig

a/ Beim Grenzdurchmesser.

b/ Mit einer Probenmasse von 13 g ist der Grenzdurchmesser < 1.0 mm.



- | | | | |
|-----|--|-----|---|
| (A) | Mutter ($b = 10,0$ oder $20,0$ mm) mit Flächen für Schraubenschlüssel
Größe 41 | (B) | Düsenplatte
($a = 1,0$ bis $20,0$ mm Durchmesser) |
| (C) | Gewinding
Größe 36 | (D) | Flächen für Schraubenschlüssel |
| (E) | Hülsenflansch | (F) | Stahlhülse |

Abbildung 25.4.1.1: AUFBAU DER PRÜFHÜLSE

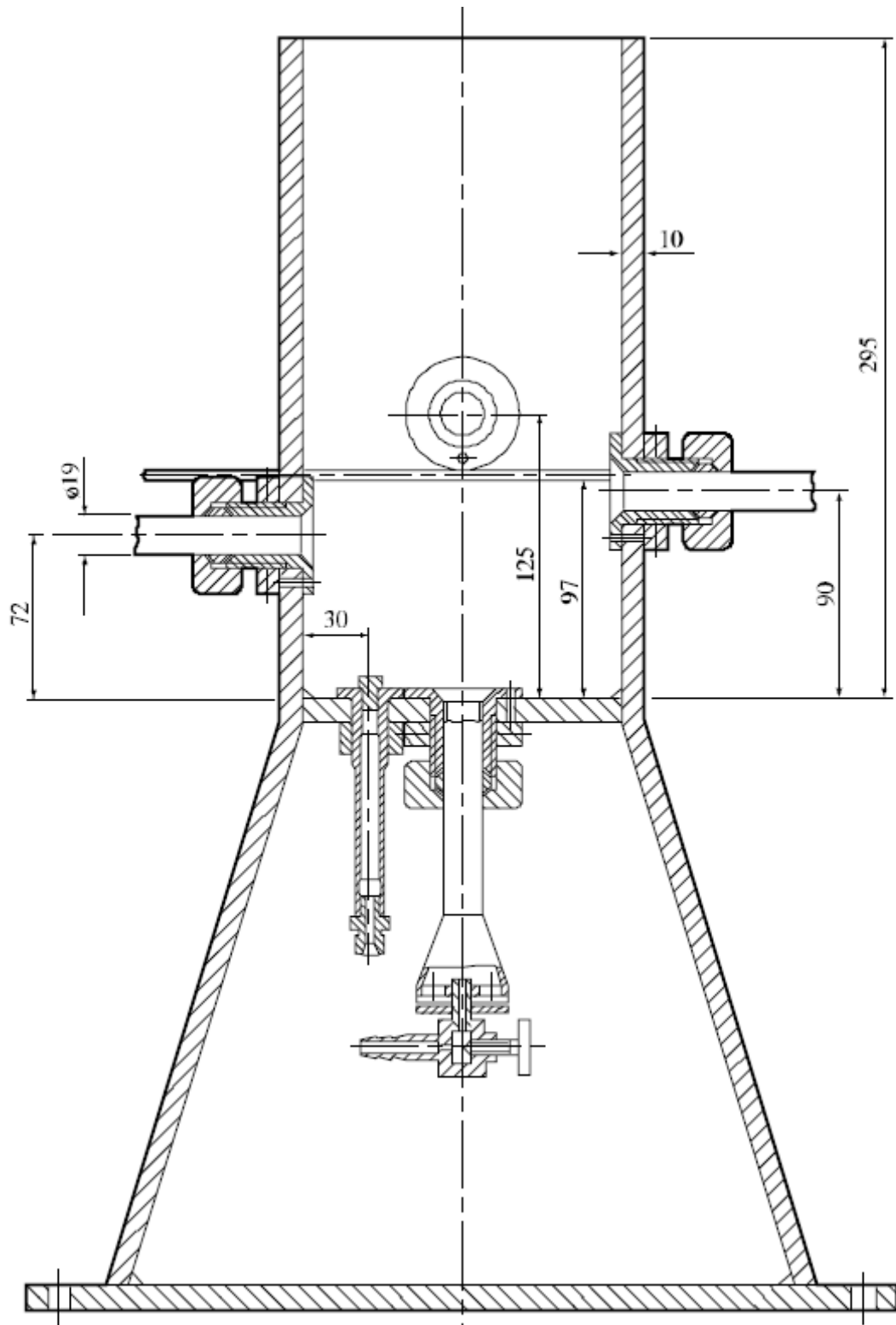


Abbildung 25.4.1.2: ERWÄRMUNGS- UND SCHUTZVORRICHTUNG

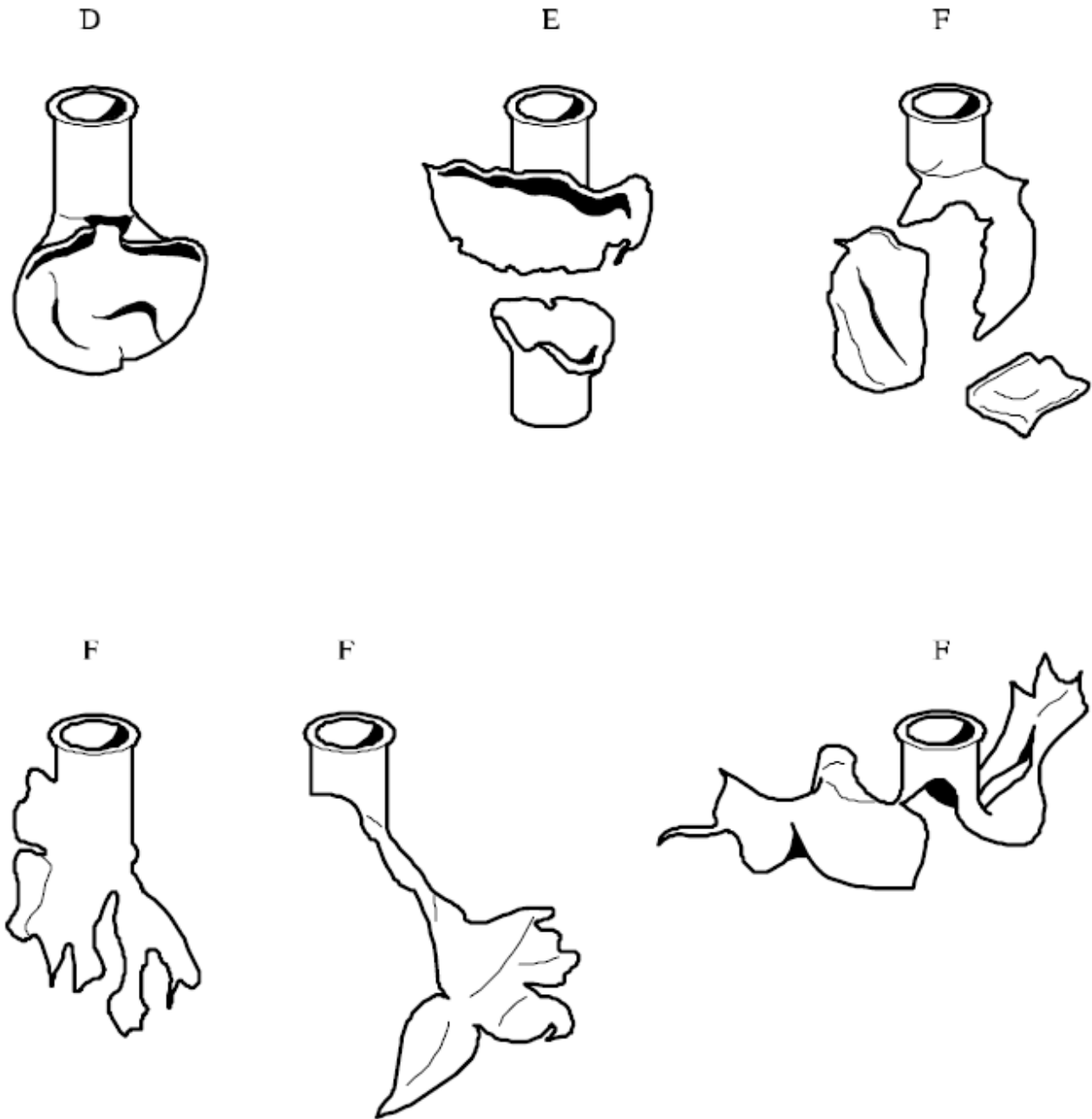


Abbildung 25.4.1.3: BEISPIELE DER ZERLEGUNGSARTEN D, E und F

25.4.2 *Prüfung E.2: Holländische Druckgefäßprüfung*

25.4.2.1 *Einleitung*

Diese Prüfung wird angewendet, um die Empfindlichkeit von Stoffen gegenüber intensiver Wärmeeinwirkung unter definiertem Einschluss zu bestimmen. Sie kann, in Verbindung mit einer zusätzlichen Prüfung der Erwärmung unter Einschluss, die Frage in den Kästchen 7, 8, 9 und 13 der Abbildung 20.1 beantworten.

25.4.2.2 *Prüfgeräte und Materialien*

25.4.2.2.1 Beschreibung des Druckgefäßes

Die Abbildung 25.4.2.1 zeigt das verwendete Gerät. Das Gefäß besteht aus rostfreiem Stahl des Typs AISI 316. 8 Öffnungsscheiben werden verwendet, die Durchmesser der Öffnungen betragen: 1,0 - 2,0 - 3,5 - 6,0 - 9,0 - 12,0 - 16,0 und 24,0 mm. Diese Scheiben haben eine Dicke von $2,0 \pm 0,2$ mm. Die Berstscheiben sind Aluminiumscheiben mit einem Durchmesser von 38 mm, die abgeschätzt bei 22 °C (siehe Abbildung 25.4.2.2) und 620 ± 60 kPa bersten.

25.4.2.2.2 Heizvorrichtung

Das Druckgefäß wird durch Butan, technisch rein, das von einem Zylinder, der mit einem Druckregler ausgestattet ist, genommen wird, erwärmt. Ein Teclu-Brenner wird verwendet. Andere Gase können mit Hilfe eines geeigneten Brenners verwendet werden, vorausgesetzt, dass eine Heizrate von $3,5 \pm 0,3$ K/s erzielt wird. Die Heizrate ist durch Erwärmung von 10 g Dibutylphthalat im Druckgefäß und Messen seiner Temperatur zu ermitteln. Die Zeit, die benötigt wird, um das Öl von 50 °C auf 200 °C zu erwärmen, wird gemessen und daraus die Heizrate berechnet.

25.4.2.3 *Prüfverfahren*

25.4.2.3.1 Für eine normale Prüfung sind 10 g des Stoffes in das Gefäß zu tun. Der Boden des Gefäßes ist gleichmäßig mit dem Stoff zu bedecken. Die 16,0-mm-Öffnungsplatte wird zuerst verwendet. Dann werden die Berstscheibe, die zentrale Öffnungsplatte und der Haltering platziert. Die Flügelmuttern werden von Hand und die Überwurfmutter mit einem Schlüssel fest gezogen. Die Berstscheibe ist mit ausreichend Wasser zu bedecken, um sie bei niedriger Temperatur zu halten. Das Druckgefäß wird auf einen Dreifuß gestellt (mit einem Innenringdurchmesser von 67 mm), der sich innerhalb eines Schutzzyinders befindet. Der Ring in der Mitte des Gefäßes ruht auf einem Dreifuß.

25.4.2.3.2 Der Brenner wird angezündet, der Gasfluss auf die geforderte Rate und der Luftstrom so eingestellt, dass die Farbe der Flamme blau und der innere Kegel der Flamme leicht blau ist. Der Dreifuß sollte so hoch sein, dass der innere Kegel gerade den Grund des Gefäßes berührt. Der Brenner wird dann durch eine Öffnung im Schutzgehäuse unter dem Gefäß platziert. **Das Prüfumgebung sollte sehr gut belüftet und jeder Zutritt während der Prüfung untersagt sein.** Das Gefäß wird von außerhalb der Prüfumgebung entweder durch einen Spiegel oder durch eine mit Panzerglas ausgestattete Wandöffnung beobachtet. Die Reaktionszeit und die Dauer der Reaktion können zusätzliche, für die Auswertung der Ergebnisse nützliche Informationen liefern. Schließlich wird der Behälter in Wasser gekühlt und gesäubert.

25.4.2.3.3 Wenn kein Aufreißen der Scheibe mit einer 16,0-mm-Öffnung auftritt, werden Versuche in Abfolge mit den Durchmessern 6,0, 2,0 und 1,0 mm (für jeden Durchmesser ein Versuch) durchgeführt, bis ein Aufreißen der Scheibe auftritt. In Fällen, in denen bei einer Öffnung von 1,0 mm kein Aufreißen der Scheibe beobachtet werden kann, wird die nächste Prüfung mit einer Öffnung von 1,0 mm mit 50,0 g anstelle von 10,0 g des Stoffes durchgeführt. Wenn weiterhin kein Aufreißen der Scheibe beobachtet wird, wird der Versuch solange wiederholt, bis drei aufeinanderfolgende Versuche ohne Aufreißen erzielt werden. Im Falle eines Aufreißens der Scheibe, werden die Versuche auf dem nächst höheren Niveau (10 g anstelle von 50 g oder nächst höherer Durchmesser

der Öffnung) durchgeführt, bis das Niveau gefunden wird, bei dem kein Aufreißen in drei aufeinander folgenden Versuchen auftritt.

25.4.2.4 *Prüfkriterien und Prüfverfahren der Ergebnisbewertung*

25.4.2.4.1 Der relative Empfindlichkeitsgrad eines Stoffes bei Erwärmung in einem Druckgefäß wird durch den Grenzdurchmesser der Scheibe ausgedrückt. Dies ist die Öffnung mit dem größten Durchmesser in Millimetern ausgedrückt, bei dem, in drei Prüfungen, die Berstscheibe wenigstens einmal gebrochen ist, während sie in drei folgenden Prüfungen mit dem nächst größeren Durchmesser ungebrochen geblieben ist.

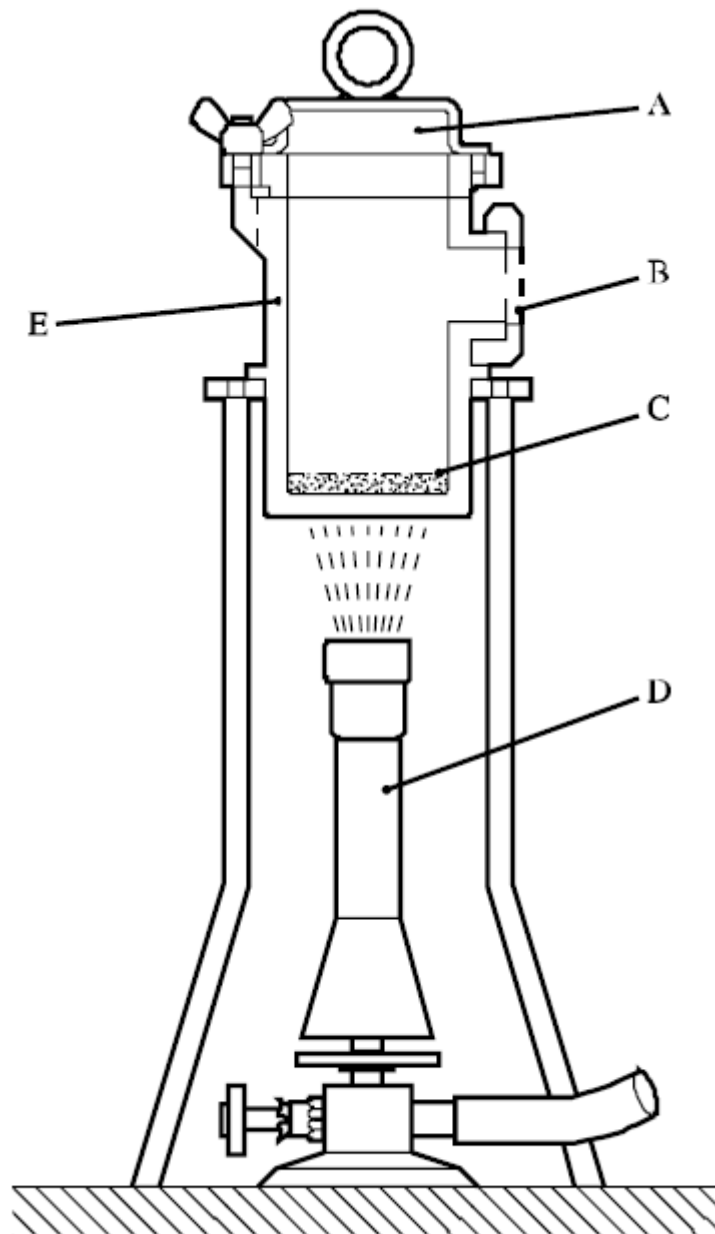
25.4.2.4.2 Die Prüfkriterien sind wie folgt:

- „heftig“ : - Aufreißen der Scheibe bei einer Öffnung von 9,0 mm oder größer und einer Probemasse von 10,0 g.
- „mittel“ : - kein Aufreißen der Scheibe bei einer Öffnung von 9,0 mm, aber Aufreißen der Scheibe bei einer Öffnung von 3,5 mm oder 6 mm und einer Probemasse von 10,0 g.
- „niedrig“ : - kein Aufreißen der Scheibe mit einer Öffnung von 3,5 mm und einer Probemasse von 10,0 g, aber Aufreißen der Scheibe bei einer Öffnung von 1,0 mm oder 2,0 mm und einer Probemasse von 10,0 g oder Aufreißen der Scheibe bei einer Öffnung von 1,0 mm und einer Probemasse von 50,0 g.
- „nein“ : - kein Aufreißen der Scheibe bei einer Öffnung von 1,0 mm und einer Probemasse von 50,0 g.

25.4.2.5 *Ergebnisbeispiele*

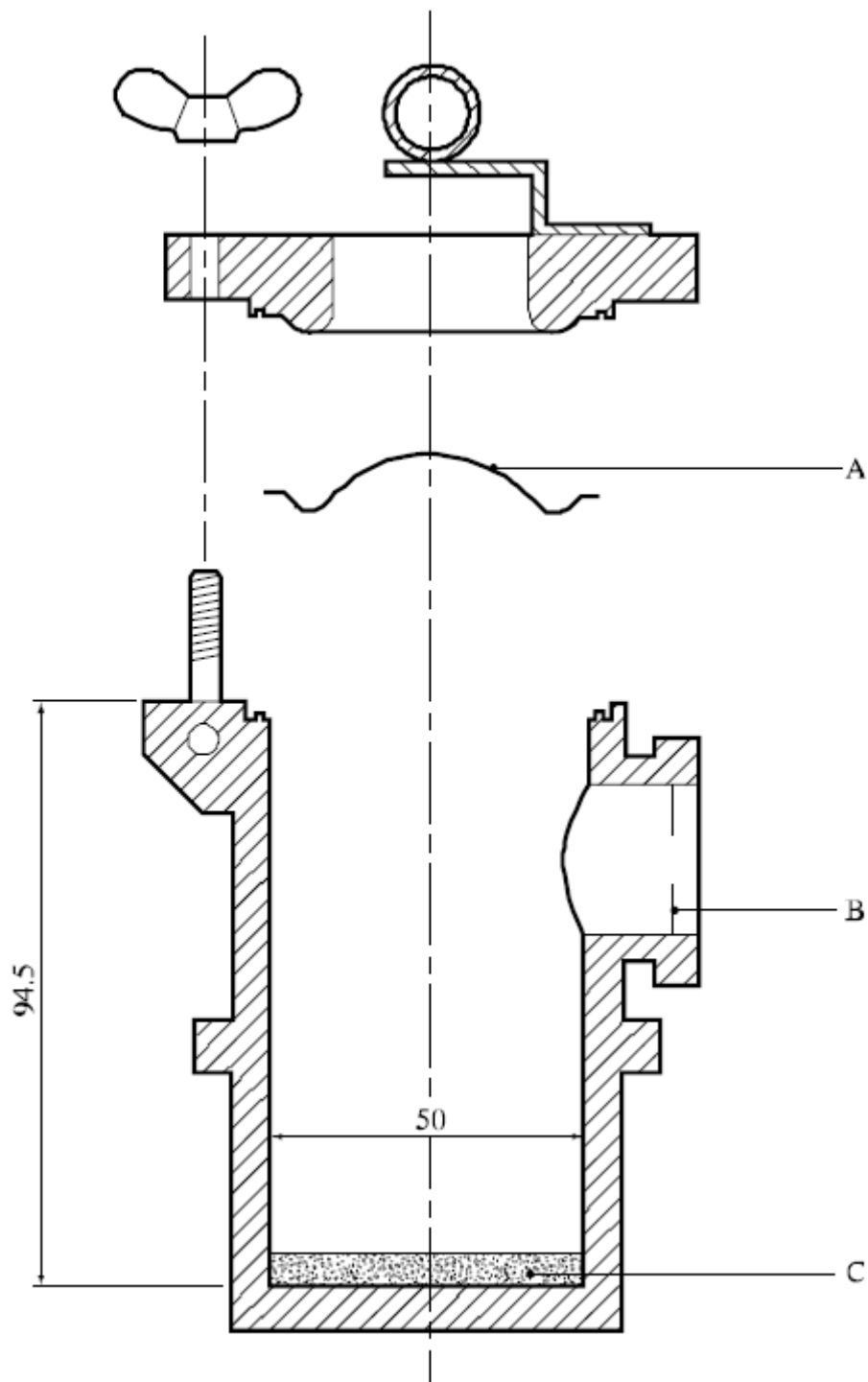
Stoffe	Grenzdurchmesser (mm)	Ergebnis
Azodicarbonamid	1,5	niedrig
2,2'-Azodi-(2,4-dimethylvaleronitril)	6,0	mittel
2,2'-Azodi(isobutyronitril)	5,5	mittel
2,2'-Azodi(2-methylbutyronitril)	6,0	mittel
tert-Butylperoxybenzoat	9,0	heftig
tert-Butylperoxy-2-ethylhexanoat	6,0	mittel
Cumylhydroperoxid, 80 % in Cumol	1,0	niedrig
Dibenzoylperoxid, 75 % in Wasser	6,0	mittel
Di-tert-butylperoxid	3,5	mittel
Dicetylperoxydicarbonat	1,0	niedrig
Dicumylperoxid	3,5	mittel
2,5-Diethoxy-4-morpholinobenzon-diazonium-zinkchlorid, 90 %	< 1,0 ^{*/}	nein
2,5-Diethoxy-4-morpholinobenzon-diazonium-tetrafluoroborat, 97 %	< 1,0	nein
2,5-Diethoxy-4-(phenylsulfonyl)-benzonzinkchlorid, 67 %	< 1,0 ^{*/}	nein
Dilauroylperoxid	2,0	niedrig
Dilauroylperoxid, 42 %, stabile Lösung in Wasser	< 1,0 ^{*/}	nein
3-Methyl-4-(pyrrolidin-1-yl)benzondiazonium-tetrafluoroborat, 95 %	< 1,0 ^{*/}	nein
4-Nitrosophenol	1,0 ^{*/}	niedrig

^{*/} Prüfung durchgeführt mit einer 50-g-Probe.



- | | | | |
|-----|---|-----|---------------|
| (A) | Berstscheibe | (B) | Düsenplatte |
| (C) | Prüfprobe (10 g oder 50 g) | (D) | Teclu-Brenner |
| (E) | Druckgefäß mit einem Innendurchmesser von 50 mm und einer Innenhöhe von 94,5 mm | | |

Abbildung 25.4.2.1: HOLLÄNDISCHE DRUCKGEFÄSSPRÜFUNG



(A) Berstscheibe
(C) Prüfprobe

(B) Düsenplatte

Abbildung 25.4.2.2: AUFBAU DER BERSTSCHEIBE

25.4.3 *Prüfung E.3: Vereinigte Staaten Druckgefäßprüfung*

25.4.3.1 *Einleitung*

Diese Prüfung wird angewendet, um die Empfindlichkeit von Stoffen gegenüber intensiver Wärmeeinwirkung unter definiertem Einschluss zu bestimmen. Sie kann angewendet werden, in Verbindung mit einer zusätzlichen Prüfung der Erwärmung unter Einschluss, um die Fragen in Kästchen 7, 8, 9 und 13 der Abbildung 20.1 zu beantworten.

25.4.3.2 *Prüfgeräte und Materialien*

Die folgenden Prüfgeräte und Materialien werden verwendet:

- (a) Prüfgefäß: zylindrisches Druckgefäß aus 316 rostfreiem Stahl (siehe Abbildung 25.4.3.1);
- (b) Druckgefäßhalter (siehe Abbildung 25.4.3.2);
- (c) elektrischer Erwärmer (z.B. 700 W);
- (d) Probehalter: Aluminiumkapsel 28 mm x 30 mm;
- (e) Berstscheiben: 38 mm Aluminiumberstscheiben, 620 ± 50 kPa bei 22 °C;
- (f) 2 mm dicke Öffnungsplatten mit den folgenden Öffnungsdurchmessern (mm): 1,0, 1,2, 2,0, 3,0, 3,5, 5,0, 6,0, 8,0, 9,0, 12,0, 16,0 und 24,0.

25.4.3.3 *Prüfverfahren*

25.4.3.3.1 Der allgemeine Aufbau der Prüfgeräte ist in Abbildung 25.4.3.1 wiedergegeben. Die Heizrate ist durch Erwärmung von 5,0 g Dibutylphthalat in einer Probenkapsel in dem Druckgefäß zu prüfen und durch Messen der Temperatur des Dibutylphthalats. Die Zeit, die benötigt wird, um das Dibutylphthalat von 50 °C auf 200 °C zu erwärmen, wird gemessen und daraus die Heizrate berechnet. Die Heizrate sollte $0,5 \pm 0,1$ K/s betragen. Eine Öffnungsplatte mit einem Öffnungsdurchmesser, der größer ist als die erwartete Öffnung, die benötigt wird um das Aufreißen zu verursachen, wird ausgewählt und in die Seitenöffnung eingesetzt.

25.4.3.3.2 Eine 5,0-g-Probe des zu prüfenden Stoffes wird sorgfältig in die Aluminiumkapsel eingewogen. Die Kapsel wird dann heruntergelassen und mit Hilfe von Pinzetten im Zentrum des Druckgefäßes positioniert. Die Berstscheibe wird in Stellung gebracht und durch die Flanschschrauben fest gesichert. Wasser wird über die Berstscheibe gegossen, um die Scheibe relativ kühl zu halten. Die Erwärmung ist mindestens 30 Minuten vor dem Prüfbeginn in die richtige Einstellung einzuschalten. Das Prüfgefäß wird in den Druckgefäßhalter ein- und den Erwärmer aufgesetzt. Dieser Plattenhalter schützt das Prüfgefäß vor dem Umfallen. Er schützt ebenfalls davor, dass Zersetzungsdämpfe die heiße Platte erreichen. Die Zeit bis zur Zersetzung wird aufgezeichnet.

25.4.3.3.3 Wenn die Scheibe nicht reißt, wird der Versuch unter Verwendung einer Scheibe mit kleinerem Öffnungsdurchmesser wiederholt, bis ein Aufreißen der Scheibe auftritt. Im Falle, dass ein Bersten der Scheibe auftritt, wird der Versuch mit dem nächst höherem Öffnungsdurchmesser wiederholt, bis das Niveau gefunden ist, bei dem keine Aufreißene in drei aufeinander folgenden Versuchen auftreten.

25.4.3.4 *Prüfkriterien und Prüfverfahren der Ergebnisbewertung*

25.4.3.4.1 Der kleinste Öffnungsdurchmesser, der während der Zersetzung kein Bersten der Berstscheibe verursacht, wird als USA-PVT-Nummer gekennzeichnet. Dieser Wert wird als Maß für die Wirkung eines Stoffes bei Erwärmung unter definiertem Einschluss verwendet. USA-PVT-Bewertungen für alle Stoffe basieren auf den gleichen Prüfbedingungen und der Heizrate.

25.4.3.4.2 Die Wirkung des Erwärms eines Stoffes unter Einschluss ist durch die folgenden Kriterien definiert:

„heftig“:- Stoffe mit den USA-PVT Nummern 9.0 bis 24.0.

„mittel“:- Stoffe mit den USA-PVT Nummern 3.5 bis 8.0.

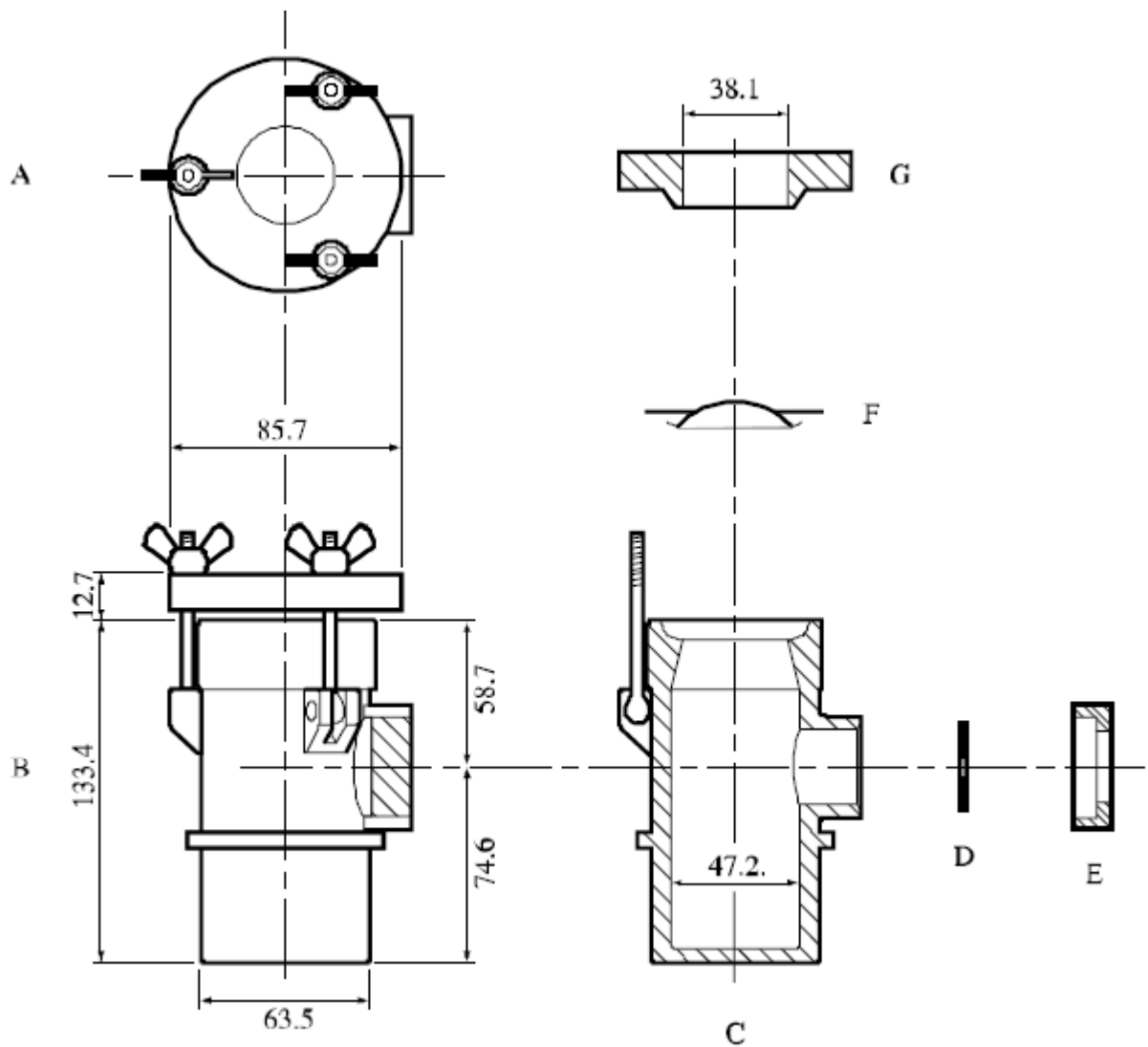
„niedrig“:- Stoffe mit den USA-PVT Nummern 1.2 bis 3.0.

„nein“:-Stoffe mit der USA-PVT Nummer 1.0.

25.4.3.5 Ergebnisbeispiele

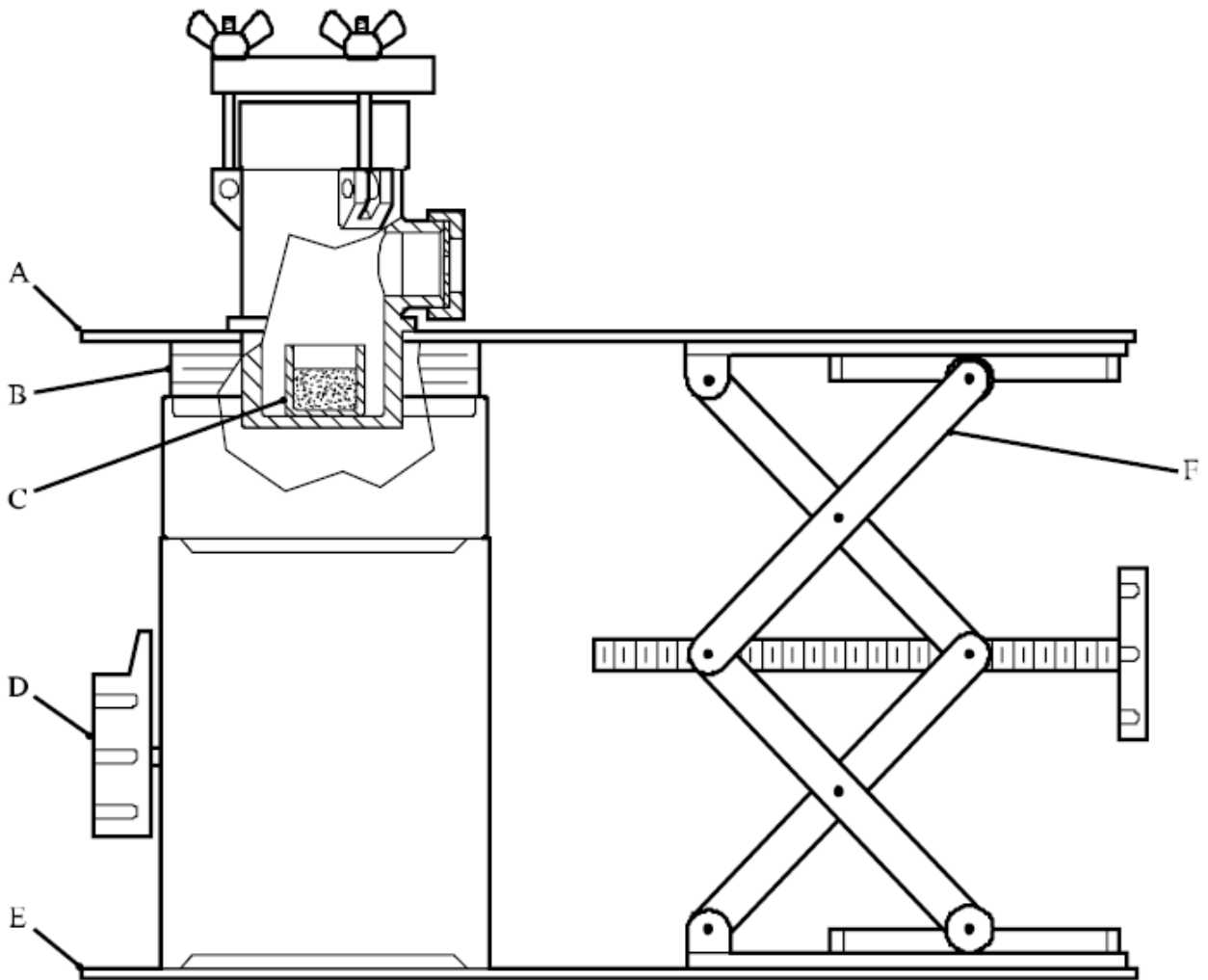
Stoff	USA-PVT Nr.	Ergebnis
tert-Butylhydroperoxid, 70 % mit Wasser	1.0	nein
tert-Butylperoxyacetat, 75 % in Lösung	8.0	mittel
tert-Butylperoxybenzoat	8.0	mittel
tert-Butylperoxyisopropylcarbonat, 75 % in Lösung	2.0	niedrig
tert-Butylperoxypivalat, 75 % in Lösung	4.5 ^{*/}	mittel
Cumylhydroperoxyd, 85 % in Cumol	1.0	nein
Dibenzoylperoxid	18.0 ^{*/}	heftig
Di-tert-Butylperoxid	1.0	nein
Dicumylperoxid	2.0	niedrig
Dicumylperoxid, mit 60 % inertem festem Stoff	1.0	nein
Dilauroylperoxid	6.0	mittel
2,5-Dimethyl-2,5-di-(tert-butylperoxy)-hexin-3	9.0	heftig

^{*/} Zwischendurchmesser, werden nicht länger verwendet.



- | | | | |
|-----|-----------------------------------|-----|---------------------------|
| (A) | GrundAufreißenansicht des Deckels | (B) | Seitenansicht des Aufbaus |
| (C) | Körper des Druckgefäßes | (D) | Düsenplatte |
| (E) | Haltemutter der Öffnungsplatte | (F) | Berstscheibe |
| (G) | Kapsel | | |

Abbildung 25.4.3.1: VEREINIGTE STAATEN DRUCKGEFÄSSPRÜFUNG



- | | | | |
|-----|-------------|-----|------------------------|
| (A) | Schirm | (B) | Wärmeisolierung |
| (C) | Probekapsel | (D) | Elektrischer Aufheizer |
| (E) | Grundfläche | (F) | Laboratoriumsgestell |

Abbildung 25.4.3.2: PRÜFGERÄT UND STAND (SEITENANSICHT)

ABSCHNITT 26

PRÜFSERIE F

26.1. Einleitung

26.1.1 Die Prüfsreihe F umfasst Laborprüfungen und Kriterien, welche die explosive Kraft von Stoffen betreffen, wie in Kästchen 12 der Abbildung 20.1 gefordert. Sie ist auf diejenigen Stoffe anzuwenden, die für die Beförderung in Großpackmitteln (IBC) oder Tankcontainern vorgesehen sind, oder für selbstzersetzliche Stoffe der Unterklasse 4.1 oder organische Peroxide der Unterklasse 5.2, die zur Freistellung von den Vorschriften (siehe Kästchen 11 der Abbildung 20.1) vorgesehen sind. Stoffe, für die diese Möglichkeiten nicht bestehen, können ohne weitere Prüfung dem Typ E zugeordnet werden.

26.1.2 Alle Prüfungen, ausgenommen Prüfung F.5, können ebenfalls auf solche Stoffe, die im Hinblick auf ihre Fähigkeit eine Detonation weiterzuleiten voruntersucht werden sollen, angewendet werden (siehe 21.2.2).

26.2 Prüfverfahren

Die Frage „Wie ist seine explosive Kraft?“ (Kästchen 12 der Abbildung 20.1) wird auf der Grundlage der Ergebnisse einer der Prüfverfahren in Tabelle 26.1 wiedergegeben.

Tabelle 26.1: PRÜFVERFAHREN FÜR PRÜFSERIE F

Code	Prüfverfahren	Abschnitt
F.1	Ballistische Mörser Mk.IIIId-Prüfung	26.4.1
F.2	Ballistische Mörserprüfung	26.4.2
F.3	BAM Trauzl Prüfung	26.4.3
F.4	Modifizierte Trauzl Prüfung ^a	26.4.4
F.5	Hochdruckautoklav	26.4.5

^a *Empfohlene Prüfung.*

26.3 Prüfbedingungen

26.3.1 *Das Vorverfahren (siehe Abschnitt 20.3) ist vor der Durchführung dieser Prüfungen auszuführen.*

26.3.2 Die Ergebnisse, die bei den Prüfungen F.1 bis F.4 erzielt werden, hängen von der Empfindlichkeit des Stoffes gegenüber Detonationsstoß und der Stärke des verwendeten Detonators ab. Wenn die Ergebnisse viel niedriger als die mit ähnlichen Stoffen erzielten sind, kann ein stärkeres Zündsystem mit einer geeigneten Anpassung (z. B. durch Zünden mit inerten Proben) an die Prüfkriterien verwendet werden.

26.3.3 Die Prüfungen sind bei Umgebungstemperatur durchzuführen. Liegt jedoch die Kontrolltemperatur unterhalb der Umgebungstemperatur, sind angemessene Sicherheitsvorkehrungen zu treffen. Wird der Stoff unter Temperaturkontrolle als fester Stoff befördert, ist er aber bei der Umgebungstemperatur flüssig, ist die Prüfung knapp unterhalb des Schmelzpunktes durchzuführen.

26.4 Beschreibungen der Prüfungen zur Prüfserie F

26.4.1 Prüfung F.1: Ballistische Mörser Mk.III d-Prüfung

26.4.1.1 Einleitung

Diese Prüfung wird angewendet, um die explosive Kraft eines Stoffes zu messen. Ein Detonator wird in dem Stoff, der in einer Bohrung des Mörsers eingeschlossen ist, gezündet. Der Rückstoß (Schwingung) des Mörsers wird gemessen und, nach Berücksichtigung der Wirkung des Detonators die Kraft als eine prozentuale Vergleichskraft zu Pikrinsäure, dem Explosivstoff Standard, berechnet. Die Prüfung kann angewendet werden, um die Frage in Kästchen 12 der Abbildung 20.1 zu beantworten.

26.4.1.2 Prüfgeräte und Materialien

26.4.1.2.1 Der Mörser besteht aus einem Stahlzylinder mit einer Länge von 457 mm und einem Außendurchmesser von 203 mm. Er ist an einem Ende geschlossen und weist eine 229 mm lange Bohrung mit einem Innendurchmesser von 25 mm und mit konischer Öffnung auf. Der Mörser ist an vier rostfreien Kabeln aufgehängt, die an beiden Enden durch Flaschenschrauben und Drehzapfen befestigt sind, um diesem ein freies Schwingen zu erlauben. Das Gesamtgewicht beträgt ungefähr 113,2 kg und die Aufhängelänge beträgt 2,080 mm. Ein Schreibstift, der am äußersten Ende eines mit dem Mörser verbundenen frei hängenden Gelenkarms befestigt ist, schreibt auf einem horizontalen Tisch eine Linie entsprechend der horizontalen Schwingung des Mörsers auf. Der Körper des Mörsers ist aus zwei Teilen gefertigt, die äußere Hülle aus weichem, unlegiertem Stahl und der innere Zylinder aus Vibrac V30 Stahl, wärmebehandelt bis zu einer Zugfestigkeit von 772 MPa. Dieser Zylinder wird durch eine ringförmige Halteplatte festgehalten (Abbildung 26.4.1.1).

26.4.1.2.2 Der für die Verdämmung verwendete Sand ist sauberer, trockener Quarzsand, der ein BS 600 Mikronsieb passiert und auf einem BS 260 Mikronsieb zurückgehalten wird. Die Pikrinsäure wird in Form reiner trockener Kristalle in der gleichen Weise gesiebt. Borsäure (analysenrein) wird durch ein BS 500 Micronsieb gesiebt. Ladungsbeutel sind zylindrisch, haben einen Durchmesser von 25 mm und sind aus dünnem Papier gemacht. Der innere Ladungsbeutel ist 90 mm und der äußere Ladungsbeutel 200 mm lang.

26.4.1.2.3 Der Detonator ist eine Aluminiumhülse mit flachem Boden und enthält 0,6 g PETN.

26.4.1.3 Prüfverfahren

26.4.1.3.1 Schlag-, Reibungs- und elektrischer Funkenprüfung werden normalerweise mit dem Stoff durchgeführt, bevor er im Mörser geprüft wird. $10,0 \pm 0,01$ g des Stoffes werden in den inneren Ladungsbeutel gedrückt. Der Detonator wird mit einem Phosphor-Bronze-Stab in einen 6 mm Hohlraum im Stoff gesetzt und der Hals des Beutels wird um den Detonator gewunden. Die Ladung wird dann in den äußeren Beutel eingesetzt und mit einem besonderen Werkzeug auf den Boden gedrückt. 57 g des gesiebten Sandes werden in den äußeren Beutel geschüttet und durch Klopfen sanft zusammengedrückt. Der Hals des äußeren Beutels wird um die Detonatordrähte gewunden und die gesamte Ladung in die Bohrung des Mörsers eingesetzt und mit einem speziellen Werkzeug angedrückt. Der Detonator wird gezündet und der gesamte horizontale Ausschlag gemessen. Die Prüfung wird dreimal durchgeführt und die Durchschnittsschwingung (S_m) für den Stoff errechnet.

26.4.1.3.2 Für flüssige Stoffe wird ein zylindrisches Glasgefäß¹ mit einem Volumen von ungefähr 16 ml anstelle des Ladungsbeutels aus Papier verwendet. Das offene Ende des Gefäßes ist zu reduzieren auf ein enges Rohr mit einem Durchmesser von 8 mm und einer Länge von 8 mm. Der Normdetonator, umhüllt von einem Rohrstück aus Polyethylen in geeigneter Länge, stellt einen richtig

¹ Das Benutzen von Glasgefäßen für kräftige Explosivstoffe kann zur Zerstörung des inneren Zylinders des Mörsers führen. Testschüsse mit Pikrinsäure in Glasgefäßen verursachten starke Abnutzungen ergaben aber dieselben Ergebnisse als wie mit abgefeuerter Pikrinsäure in Ladungsbeuteln aus Papier.

passenden Verschluss im Hals des Gefäßes dar. Das Gefäß wird dann, wie für feste Stoffe, in den äußeren Ladungsbeutel eingesetzt.

26.4.1.3.3 Die Standardwerte der Pikrinsäure und des Detonators, die für Ladungsbeutel aus Papier festgelegt worden sind, können für die Vergleichskraftberechnung für in Glasgefäßen gezündete flüssige Stoffe verwendet werden.

26.4.1.3.4 Wenn ein neuer Innenzylinder in das Außengehäuse des Mörsers eingesetzt wird, wird der mittlere Ausschlag (Durchschnitt von 10 Versuchen), den Borsäure (B_m) und Pikrinsäure (P_m) liefern, gefunden.

26.4.1.4 *Prüfkriterien und Prüfverfahren der Urteilsbewertung*

26.4.1.4.1 Die explosive Kraft (P) wird durch
$$P = 100 \times \left(\frac{S_m^2 - B_m^2}{P_m^2 - B_m^2} \right)$$

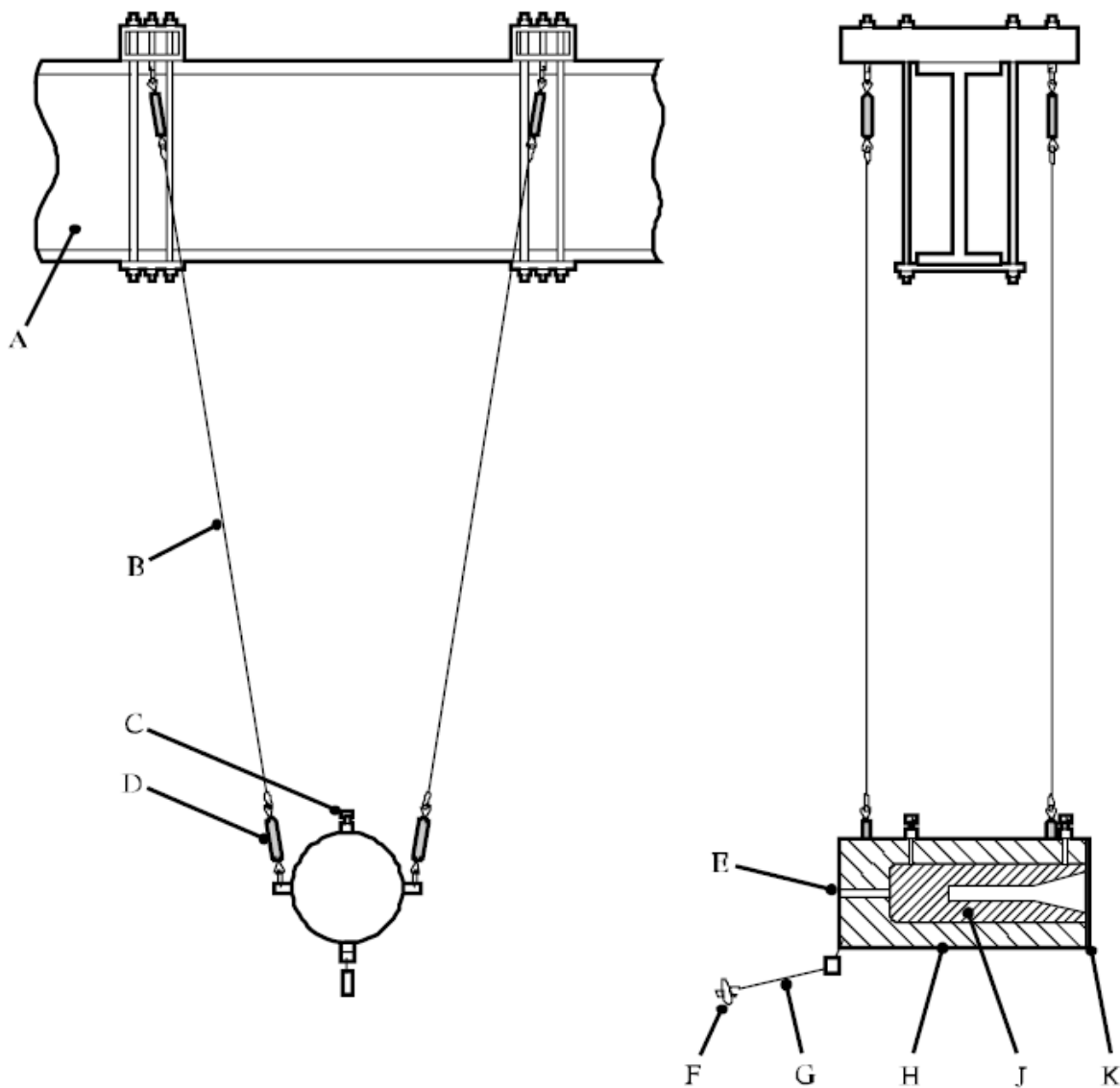
als Prozentsatz (gerundet auf die nächste ganze Zahl) des Wertes, den die Borsäure liefert, errechnet.

26.4.1.4.2 Die Prüfkriterien sind wie folgt:

- „nicht niedrig“: - Explosivkraft-Werte von 7 % oder größer als die von Pikrinsäure gelieferten.
- „niedrig“: - Explosivkraft-Werte von weniger als 7 % als die von Pikrinsäure gelieferten, aber mehr als 1% als die von Pikrinsäure gelieferten.
- „nein“: - Explosivkraft-Werte von 1 % oder weniger als die von Pikrinsäure gelieferten

26.4.1.5 *Ergebnisbeispiele*

Stoff	Mittelwert % von Pikrinsäure	Ergebnis
tert-Butylhydroperoxid, 70 % mit Wasser	2	niedrig
tert-Butylperoxybenzoat	13	nicht niedrig
tert-Butylperoxy-2-ethylhexanoat	8	nicht niedrig
Cumylhydroperoxid, 80 % in Cumol	4	niedrig
Dibenzoylperoxid	8	nicht niedrig
Dibenzoylperoxid, 75 % mit Wasser	6	niedrig
Di-tert-butylperoxid	8	nicht niedrig
Dicetylperoxydicarbonat	1	nein
Dicumylperoxid, mit 60 % inertem festem Stoff	1	nein
Dilauroylperoxid	1	nein
2,5-Dimethyl-2,5-di-(tert-butylperoxy)hexin-3	17	nicht niedrig
Magnesiummonoperoxyphthalhexahydrat, 85 % mit Magnesiumsulphat	1	nein



- | | | | |
|-----|---|-----|--------------------------|
| (A) | Aufhängungsbalken | (B) | Aufhängungsdraht |
| (C) | Einstellschraube für Innenzylinder | (D) | Flaschenverschraubungen |
| (E) | Hilfsbohrung für die Entfernung des inneren Zylinders | (F) | Stifthalter |
| (G) | Beweglicher Stiftarm | (H) | Außengehäuse des Mörsers |
| (J) | Innenzylinder | (K) | Ringförmige Halteplatte |

Abbildung 26.4.1.1: BALLISTISCHER MÖRSER MK.IIID

26.4.2 Prüfung F.2: Ballistische Mörserprüfung

26.4.2.1 Einleitung

Diese Prüfung wird angewendet, um die explosive Kraft eines Stoffes zu messen. Ein Detonator wird in dem Stoff, der durch ein Stahlprojektil in der Bohrung eines Mörsers eingeschlossen ist, gezündet. Der Rückstoß (Schwingung) des Mörsers wird gemessen und die Kraft als eine prozentuale Vergleichskraft zu Pikrinsäure, Explosivstoff Standard, gemessen. Die Prüfung kann angewendet werden, um die Frage in Kästchen 12 der Abbildung 20.1 zu beantworten.

26.4.2.2 Prüfgeräte und Materialien

26.4.2.2.1 Mörser

Der Mörser besteht aus Chromnickelstahl und hat eine Masse von $248,50 \pm 0,25$ kg. Er ist zylindrisch und die axiale Bohrung besteht, von vorne bis hinten, aus dem Projektilhalter, der Schusskammer und einem Zugang für die Zuleitungsdrähte des Detonators. Die Dimensionen des Mörsers verändern sich während des Gebrauchs (im Besonderen vergrößert sich die Schusskammer), was zu einem verminderten Rückstoß beim Abschießen einer gegebenen Ladung führt. Die verwendete Referenzladung ist 10,00 g Pikrinsäure (siehe 26.4.2.2.7). Der verwendete Mörser wird durch einen neuen ersetzt, wenn die durchschnittlich erhaltene Energie der letzten 10 Schüsse geringer als 90 % der mit den ersten 10 Schüssen produzierten Durchschnittsenergie ist (bei ähnlichen Temperaturen und unter Verwendung eines Projektils in gutem Zustand).

26.4.2.2.2 Ballistisches Pendel

Der Mörser ist an Stahlarmen aufgehängt, die an einem Rollenlager mit horizontaler Achse befestigt sind. Das Mörserpendel ist durch das Anbringen eines Stahlgewichtes auf der Unterseite ballistisch gemacht. Die Abbildung 26.4.2.1 zeigt eine Darstellung des ballistischen Mörserpendels, der folgende grundsätzliche Merkmale hat:

Schwingungsperiode	3,47 s
Schwingungsmasse	479 kg
Abstand zwischen Rotations- und Mörserachse	2,99 m

Ein Schieber auf dem graduierten Abschnitt, der von einem am Mörser angebrachten Seitenarm verschoben wird, wird verwendet, um den Rückstoß zu messen. Die auf dem Abschnitt markierte Skala ist proportional ($1 - \cos A$), A ist der Rückstoßwinkel des Pendels, d. h. er ist proportional der erbrachten Arbeitsleistung.

26.4.2.2.3 Projektil

Das Projektil ist ein Stahlzylinder. Die Durchmesser (Durchmesser 127 mm, Länge 162 mm) sind in der Praxis so eingestellt, dass sie die folgenden Bedingungen erfüllen:

- (a) Der Zwischenraum zwischen dem Projektil, wenn es neu ist, und seiner Bohrung im Mörser muss geringer sein als 0,1 mm;
- (b) Die Masse des Projektils sollte, wenn es neu ist, $16,00 \pm 0,01$ kg betragen.

Ein abgenutztes Projektil ist zu ersetzen, wenn der Zwischenraum zwischen ihm und der Bohrung im Mörser 0,25 mm überschreitet. Beim Abschuss wird das Projektil normalerweise mit einer Geschwindigkeit zwischen 100 und 200 km/h ausgestoßen. Die Verwendung eines mit Stoß aufnehmendem Material ausgekleideten Behälters, befähigt es, gestoppt zu werden, ohne dass es beschädigt wird.

26.4.2.2.4 Probenbehälter

Wenn flüssige Stoffe geprüft werden, sind Glasampullen von 16 g Masse mit einer Einfüllöffnung und einer Aussparung für die Aufnahme des Detonators (siehe Abbildung 26.4.2.3) zu verwenden, um die Prüfproben aufzunehmen. Andere Stoffe (fest, gekörnt, pastenartig, etc.) werden in zylindrische Probenbehälter, 20 mm im Durchmesser, hergestellt aus Zinnfolie mit einer Dicke von 0,03 mm und einer Masse von ungefähr 2 g eingefüllt. Dies trifft beispielsweise auf Pikrinsäure-Ladungen zu.

26.4.2.2.5 Unterstützungen

Eine ringförmige Unterstüztung aus Stahldraht mit drei Füßen, gezeigt in Abbildung 26.4.2.2, wird verwendet, um die Ladung in der Schusskammer zu zentrieren (um den Verschleiß des Mörsers zu reduzieren).

26.4.2.2.6 Detonatoren

Diese sind Europäische Standarddetonatoren, geladen mit 0,6 g PETN, wie in Anhang 1 gezeigt.

26.4.2.2.7 Pikrinsäure (Referenzstoff)

Dies ist reine zerkleinerte Pikrinsäure, Korngröße kleiner als 0,5 mm, getrocknet bei 100 °C und aufbewahrt in einem sorgfältig verschlossenen Kolben.

26.4.2.3 Prüfverfahren

26.4.2.3.1 Vorbereitung der Ladung

26.4.2.3.1.1 Kompakte feste Stoffe müssen in Form zylindrischer fester Stoffe geprüft werden, Durchmesser $20 \text{ mm} \pm 1 \text{ mm}$, mit einer axialen Bohrung an einem Ende (Durchmesser $7,3 \pm 0,2 \text{ mm}$, Tiefe 12 mm), um den Detonator aufzunehmen. Die Masse des Blockes sollte $10,0 \pm 0,1 \text{ g}$ betragen. Um die Ladung vorzubereiten, wird der Block in eine Zinnfolie eingewickelt, Dicke 0,03 mm, Masse ungefähr 2 g. Der Detonator wird in der Bohrung platziert und das Ende der Folienumwicklung um den Kopf des Detonators gepresst (siehe Abbildung 26.4.2.3).

26.4.2.3.1.2 Andere Stoffe als flüssige Stoffe werden bei normaler Dichte in Umwicklungen aus Zinnfolie gepackt, jede Prüfladung wiegt $10,0 \pm 0,1 \text{ g}$. Der Detonator wird mit einer ungefähren Tiefe von 12 mm in den Stoff eingesetzt. Das Ende der Umwicklung wird um den Kopf des Detonators gewickelt (siehe Abbildung 26.4.2.3).

26.4.2.3.1.3 Bei flüssigen Stoffen wird eine Ladung von $10,0 \pm 0,1 \text{ g}$ der Prüfsubstanz in eine Glasampulle gesetzt. Der Detonator wird in der Bohrung platziert. Wenn es notwendig ist, kann Metalldraht verwendet werden, um ihn am Platz zu halten (aber unter keinen Umständen brennbares Material).

26.4.2.3.1.4 Ladungen von $10,0 \pm 0,1 \text{ g}$ Pikrinsäure, bei normaler Dichte, werden ebenfalls auch in Folienumwicklungen vorbereitet. Der Detonator wird mit einer Tiefe von ungefähr 12 mm in die Pikrinsäure eingesetzt. Das Ende der Umwicklung wird um den Kopf des Detonators gewunden.

26.4.2.3.2 Probelauf

26.4.2.3.2.1 Die Ladung in einem Ladungshalter wird in die Schusskammer gepresst (siehe Abbildung 26.4.2.2.5) und der Kopf des Detonators befindet sich in Kontakt mit der Oberflächenrückseite der Kammer (siehe Abbildung 26.4.2.3).

26.4.2.3.2.2 Das Projektil wird mit einem beständigen Qualitätsfett eingefettet, eingesetzt und in die Bohrung des Mörsers eingebracht. Um jegliche Streuung der Ergebnisse zu vermeiden, wie durch Verdrehung des Mörsers oder Projektils, wird die Position des Projektils im Verhältnis zur Mörserbohrung geprüft und aufgeschrieben.

26.4.2.3.2.3 Der Cursor (siehe Abbildung 26.4.2.2.2) ist in Kontakt mit dem beweglichen Arm so zu platzieren, dass der Rückstoß des Pendels gemessen werden kann. Nach dem Schuss wird die Abweichung (D) des Pendels aufgeschrieben, d. h., der Punkt bei dem der Cursor am Ende der Schwingung auf dem Skalenabschnitt verbleibt.

26.4.2.3.2.4 Das Projektil und die Bohrung sind danach sorgfältig zu säubern.

26.4.2.4 Prüfverfahren

26.4.2.4.1 Zuerst werden vier Schüsse mit Pikrinsäure durchgeführt. Der Durchschnitt der vier erzielten Schwingungsabweichungen wird errechnet. Dieser Durchschnitt sollte einen Wert von ungefähr 100 haben, in der willkürlichen Kraffteinheit, die für die Skala des Abschnittes angenommen wurde, auf der der Rückstoß des Pendels gemessen wird. Die Ergebnisse der vier Schüsse sollten nicht um mehr als eine Einheit abweichen und wenn dies der Fall ist, bedeutet der Wert D_0 der Durchschnitt der vier gemessenen Abweichungen. Wenn eines der Ergebnisse um mehr als eine Einheit vom Durchschnitt abweicht, scheidet es aus und der Wert D_0 bedeutet den Durchschnitt der anderen drei Ergebnisse.

26.4.2.4.2 Die Umgebungstemperatur wird aufgeschrieben.

26.4.2.4.3 Das Prüfverfahren wird dann mit nicht weniger als drei Schüssen mit dem zu prüfenden Stoff wiederholt; die erzielten Abweichungen sind D_1, D_2, D_3 etc. Die entsprechenden Kräfte, ausgedrückt als Prozentsatz der erhaltenen Werte für Pikrinsäure, werden ausgerechnet mit der Gleichung:

$$T_k = 100 \times D_k/D_0, \text{ wobei } k = 1, 2, 3, \dots,$$

oder, für in Glasampullen abgeschossene flüssige Stoffe:

$$T_k = 200 \times D_k/D_0, \text{ wobei } k = 1, 2, 3, \dots$$

26.4.2.4.4 Der Durchschnittswert von T_k wird dann errechnet. Das Ergebnis, das auf die nächste ganze Zahl aufgerundet wird, wird die „ballistische Mörserkraft“ (BMP) des Stoffes genannt.

BEMERKUNG: Sind während des gleichen halben Tages verschiedene Stoffe in Folge zu prüfen, wird am halben Tag nur eine Prüferie von vier Schüssen mit Pikrinsäure durchgeführt.

26.4.2.5 Prüfkriterien und Prüfverfahren der Ergebnisbewertung

26.4.2.5.1 Das Ergebnis der Prüfung wird im Einzelnen bestimmt durch die erhaltenen Ergebnisse T_1, T_2, T_3 ... und den Wert der „ballistischen Mörserkraft“ (BMP) bei Umgebungstemperatur.

26.4.2.5.2 Die Prüfkriterien sind wie folgt:

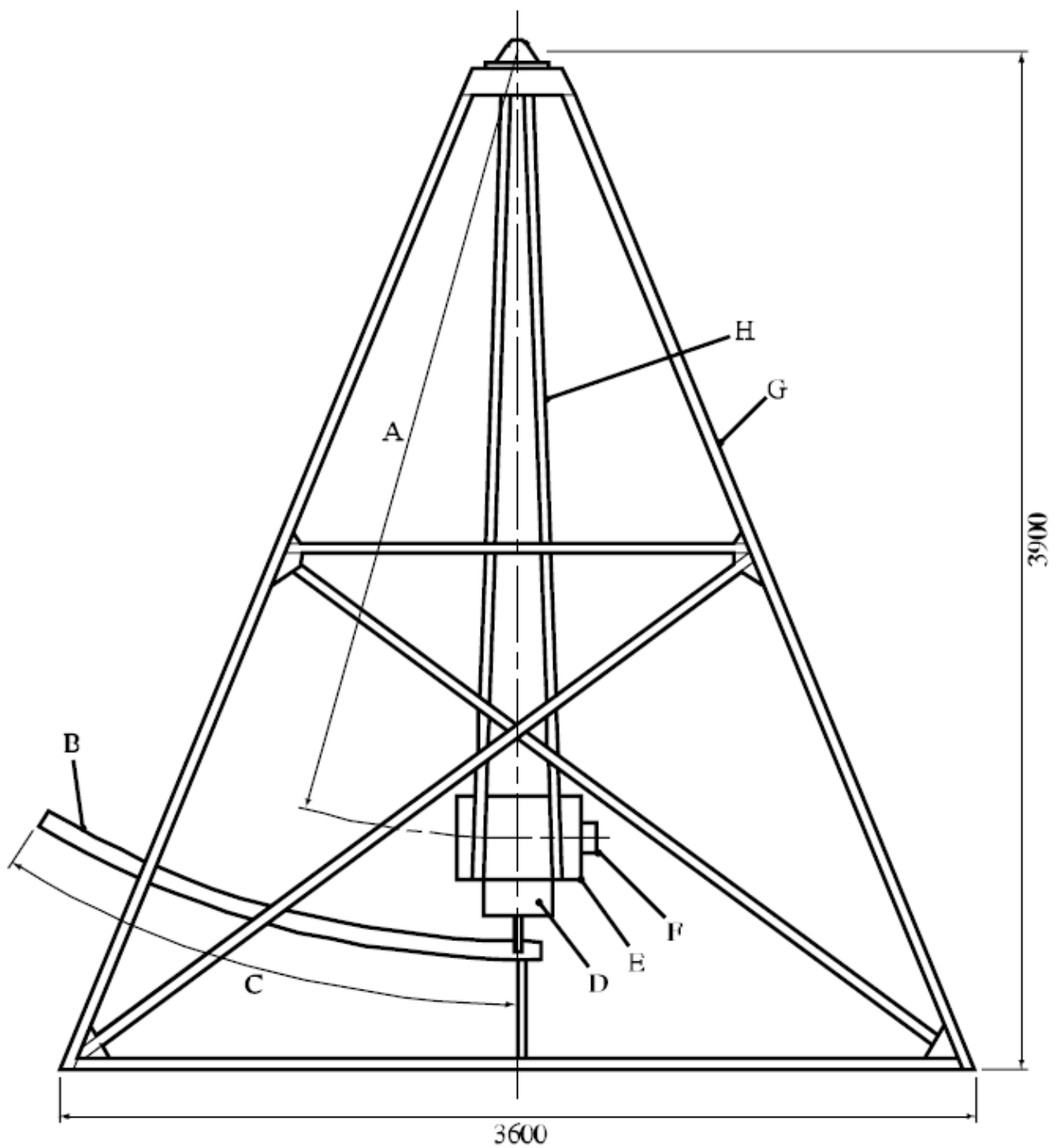
„nicht niedrig“: - BMP-Werte von 7 oder mehr.

„niedrig“: - BMP-Werte weniger als 7 aber mehr als 1.

„nein“: - BMP-Werte 1 oder weniger.

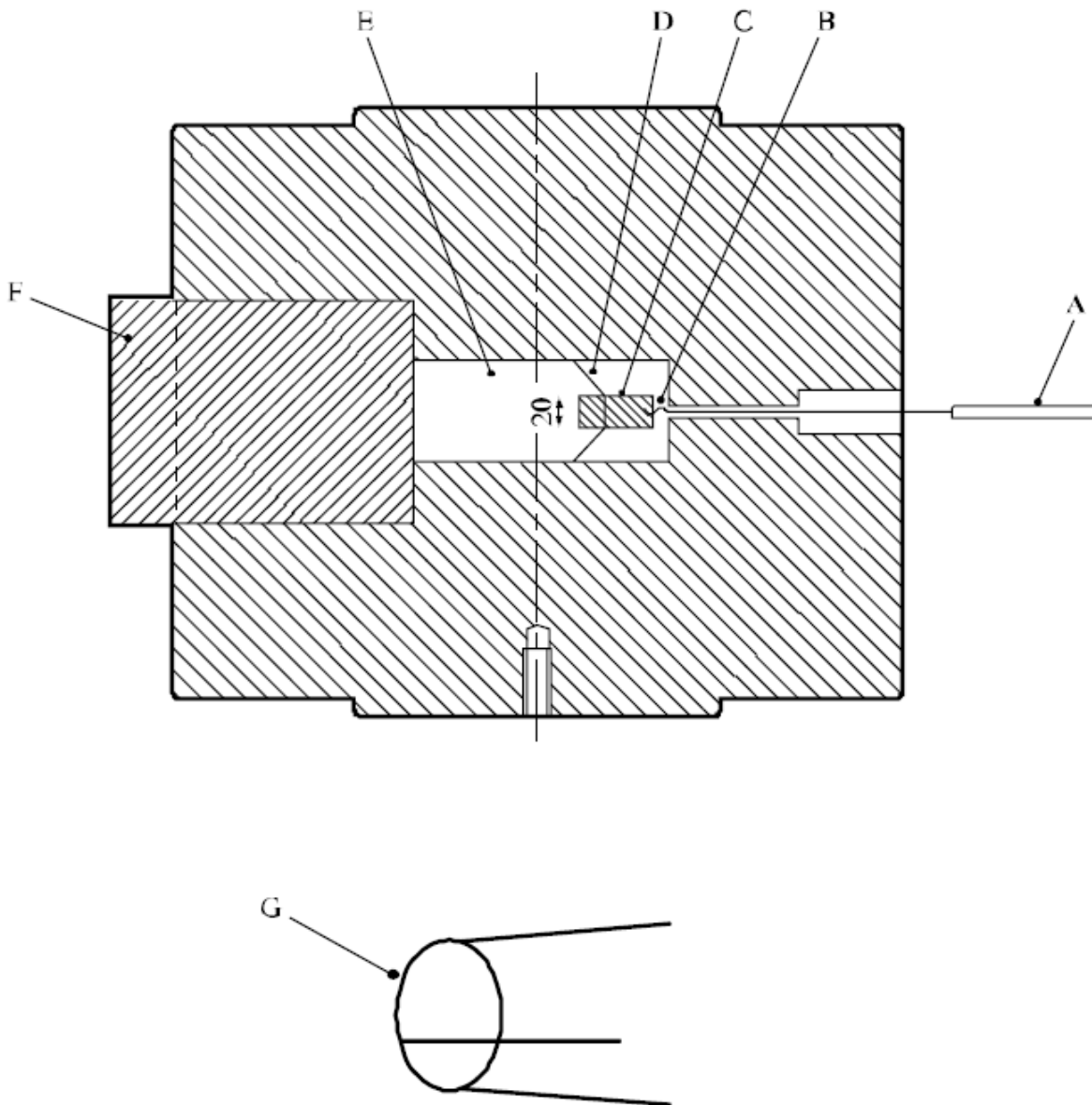
25.4.2.6 *Ergebnisbeispiele*

Stoff	BMP-Wert	Ergebnis
2,2'-Azodiisobutyronitril	13	nicht niedrig
tert-Butylperoxybenzoat	16	nicht niedrig
tert-Butylperoxy-2-ethylhexanoat	7	nicht niedrig
Dibenzoylperoxid	16	nicht niedrig
Dibenzoylperoxid, 75 % in Wasser	8	nicht niedrig
Di-tert-butylperoxid	7	nicht niedrig
Dilauroylperoxid	5	niedrig
p-Menthylhydroperoxid, 55 % in p-Menthan	3	niedrig
Peroxyessigsäure, 36 % in einer Mischung mit 19 % Wasser, 36 % Essigsäure und 6 % Wasserstoff- peroxid, stabilisiert	27	nicht niedrig
Pinanylhydroperoxid, 54 % in Pinan	2	niedrig
Pikrinsäure	100	
Trinitrotoluol	95	
Sand	1	



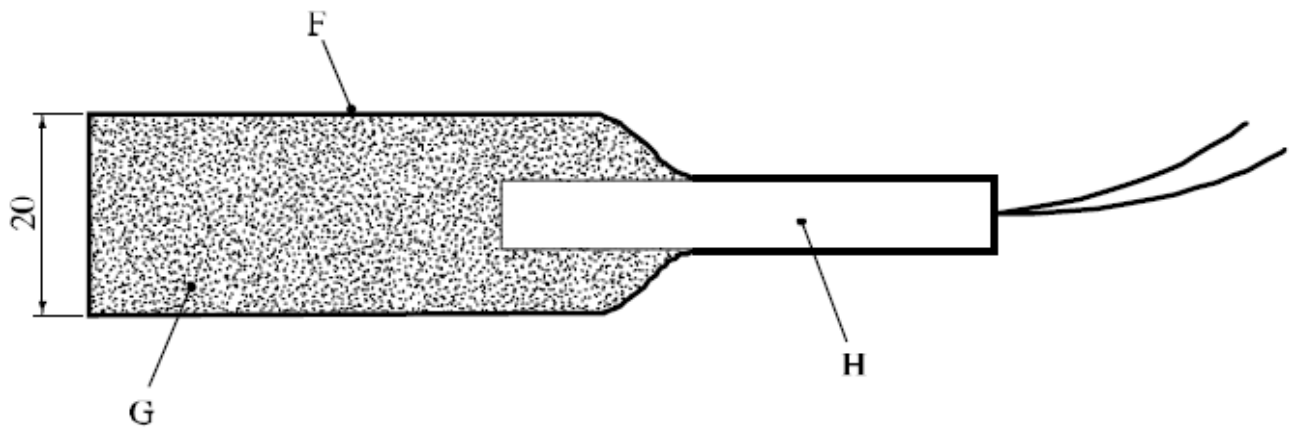
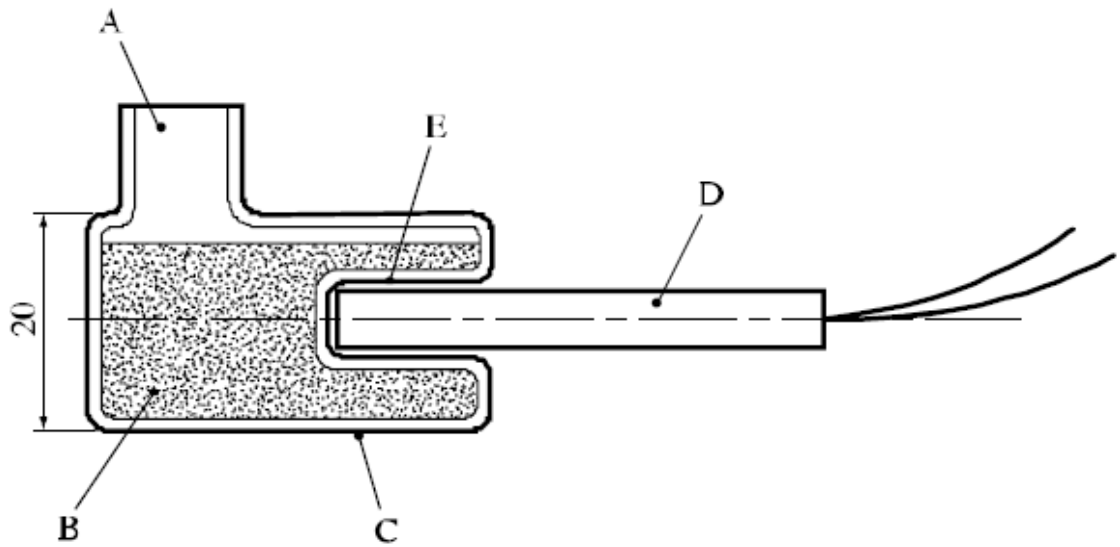
- | | | | |
|-----|---------------------------------|-----|------------------|
| (A) | 2905 mm Abstand zwischen Achsen | (B) | Skaleneinteilung |
| (C) | 30° Schwingungswinkel | (D) | Gewicht |
| (E) | Mörser | (F) | Projektil |
| (G) | Rahmen | (H) | Schwingarm |

Abbildung 26.4.2.1: BALLISTISCHE MÖRSERPRÜFUNG



- | | | | |
|-----|--|-----|---------------|
| (A) | Zum Anzünder | (B) | Detonator |
| (C) | Ladung 20 mm Durchmesser | (D) | Ladungshalter |
| (E) | Schusskammer | (F) | Projektile |
| (G) | Erweiterte Ansicht auf den Ladungshalter | | |

Abbildung 26.4.2.2: MÖRSER (OBEN) UND LADUNGSHALTER (UNTEN)



(A)	Füllöffnung	(B)	Ladung von 20 mm Durchmesser 10 g Stoff enthaltend
(C)	Glasampulle (16 g)	(D)	0,6 g PETN Detonator
(E)	Detonator-Bohrung	(F)	2 g Folienumwicklung
(G)	Ladung von 20 mm Durchmesser 10 g Stoff enthaltend	(H)	0,6 g PETN Detonator

Abbildung 26.4.2.3: LADUNG FÜR FLÜSSIGE STOFFE (OBEN) UND ANDERE STOFFE AUSSER FLÜSSIGE STOFFE (UNTEN)

26.4.3 **Prüfung F3: BAM Trauzl Prüfung**

26.4.3.1 *Einleitung*

Diese Prüfung wird angewendet, um die explosive Kraft eines Stoffes zu messen. Ein Detonator wird in dem Stoff, der in einem Loch in einem Bleiblock eingeschlossen ist, gezündet. Die explosive Kraft wird durch die Ausbauchung des Volumens in der Bohrung in dem Bleiblock pro 10 g Stoff ausgedrückt. Diese Prüfung kann angewendet werden, um die Frage in Kästchen 12 der Abbildung 20.1 zu beantworten.

26.4.3.2 *Prüfgeräte und Materialien*

26.4.3.2.1 Die Zündung des Stoffes wird durch einen Europäischen Standarddetonator mit 0,6 g PETN (siehe Anhang 1) erreicht.

26.4.3.2.2 Für die Prüfung werden standardisierte Trauzl Bleiblöcke von zylindrischer Form mit einer Höhe von 200 mm und einem Durchmesser von 200 mm verwendet. Diese haben eine axiale Aussparung von 25 mm Durchmesser und 125 mm Tiefe mit einem Volumen von 61 cm³, siehe Abbildung 26.4.3.1. Die Bleiblöcke werden durch Gießen von reinem Weichblei bei einer Gusstemperatur von 390 °C bis 400 °C in Gussformen gefertigt. Die Qualität einer Gussreihe von Bleiblöcken wird durch drei Testschüsse mit jeweils 10 cm³ kristalliner Pikrinsäure (Ladungsdichte 1,0 g/cm³) geprüft. Der Mittelwert der drei Nettoausbauchungswerte sollte zwischen 287 cm³ und 300 cm³ liegen.

26.4.3.3 *Prüfverfahren*

26.4.3.3.1 Feste Stoffe werden durch Einhüllen in ein gewogenes Stück Stanniolhülle zu zylindrischen Prüfkörpern mit einem Volumen von 10 cm³ geformt und die Masse des Prüfkörpers festgelegt. Die Prüfkörper besitzen einen äußeren Durchmesser von 24,5 mm, eine Höhe von 22,2 mm, und eine koaxiale Aussparung von 7 mm Durchmesser und 12 mm Tiefe, um den Detonator aufzunehmen. Der Prüfkörper wird in einer Vorrichtung vorbereitet, die aus einem Stempel, einer zweiteiligen Matrize, einem Spannrahmen und einem Bodenstück (Abbildung 26.4.3.2) besteht. Hierzu wird ein trapezförmiges Stanniolblättchen (Dicke ca. 0,01 mm) von 55 mm¹⁾ Breite um den Stempel gewickelt. Der Stempel mit seiner Stanniolhülle wird dann bis zum Anschlag an das Bodenstück in die Matrize eingeführt. Die Matrize wird mit Hilfe des Rahmens gespannt und der Stempel wird langsam aus der Stanniolhülle herausgezogen, nachdem er fest gegen das Bodenstück gepresst wurde. Der Boden der Stanniolhülle wird unter Verwendung eines dünnen Holzstabes in der Mitte vorsichtig durchstoßen. Mit dem offenen Teil nach unten wird der Standarddetonator PETN 0,6 g in das Bodenstück eingeführt, so dass die Zünddrähte durch das Loch in der Einstellschraube gezogen werden können bis der Detonator die Schraube erreicht. Die Schraube ist so eingestellt, dass der Detonator 12,0 mm über das Basisstück herausragt. Der zu prüfende Stoff wird unter leichtem Andrücken mit einem Holzstab in die Stanniolhülle eingefüllt. Der überstehende Stanniolrand wird nach innen umgelegt und der Stempel wird bis zum Bund in die Matrize gedrückt. Nach Herausziehen des Stempels, wird der fertige Prüfkörper mit der leeren Hülse aus der Matrize genommen.

26.4.3.3.2 Flüssige Stoffe werden in dünnwandigen Glaszylindern vergleichbarer Form und einer Größe, um das Volumen der Probe von 10 cm³ und den Detonator aufnehmen zu können, wobei dieser bis zu einer Tiefe von 12 mm in den flüssigen Stoff eingesetzt wird. Der Hals des Gefäßes muss ausreichend lang sein, um den Detonator in zentraler Stellung zu halten. Nachdem die Probenmasse festgestellt wurde, wird die Prüfladung sorgfältig bis auf den Boden in die Aussparung des Bleiblocks eingeführt. Die Bleiblöcke werden in einem temperierten Raum gelagert, so dass die Temperatur, die in der Tiefe der Aussparung gemessen wird, unmittelbar vor dem Einführen der Ladung in dem Bereich von 10°C und 20°C liegt. Für die Prüfung sollte der Bleiblock auf einem flachen, massiven Stahlgestell, das auf dem Boden liegt, ruhen. Zum Zwecke der Eindämmung wird der verbleibende Raum in der Aussparung mit trockenem Quarzsand gefüllt, der durch ein Sieb mit

¹⁾ Im englischen Original steht hier 55 mm, was falsch ist und dort geändert werden muss.

144 Maschen pro cm² hindurchgeht; die gravimetrische Dichte sollte 1,35 g/cm³ betragen.. Der Bleiblock wird dann seitlich dreimal mit einem Hammer von 2 kg Masse angeschlagen und der auf der Oberfläche verbleibende Sand entfernt.

26.4.3.3.3 Der Detonator wird gezündet und der Block danach von Rückständen befreit. Das Volumen der vergrößerten Bohrung wird unter Verwendung von Wasser gemessen und die Ausbauchung, die durch eine 10 g - Probe verursacht würde, unter Anwendung folgender Formel errechnet:

$$10 \times \frac{\text{Volumen der vergrößerten Bohrung (cm}^3\text{)} - 61}{\text{Masse der Probe (g)}}$$

26.4.3.3.4 Normalerweise wird die Prüfung zweifach durchgeführt und der erzielte Wert für die größte Ausbauchung für die Bewertung angewendet.

26.4.3.4 *Prüfkriterien und Prüfverfahren der Urteilsbewertung*

26.4.3.4.1 Die explosive Kraft wird in Form der Vergrößerung des Volumens der Bohrung im Bleiblock pro 10 g Stoff ausgedrückt. Bei einer vorgegebenen Zündungsstärke vergrößert sich die explosive Kraft mit dem Volumen der Ausbauchung.

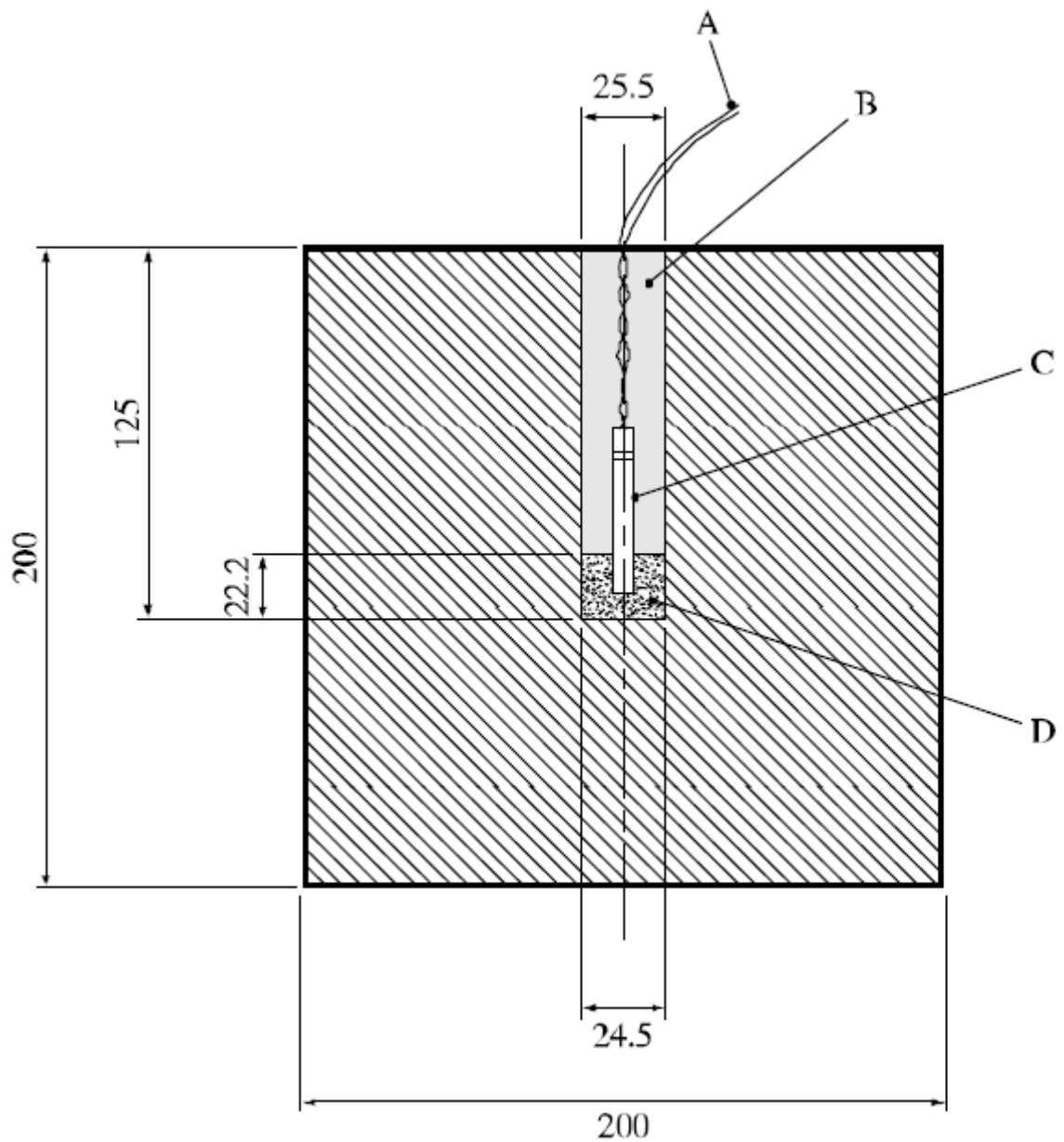
26.4.3.4.2 Die Prüfkriterien sind wie folgt:

- „nicht niedrig“: - die Ausbauchung des Bleiblocks beträgt 25 cm³ oder mehr pro 10 g Probe.
- „niedrig“: - die Ausbauchung des Bleiblocks beträgt weniger als 25 cm³ aber mehr oder gleich 10 cm³ pro 10 g Probe.
- „nein“: - die Ausbauchung des Bleiblocks beträgt weniger als 10 cm³ pro 10 g Probe.

Stoff	Proben- masse (g)	Ausbauchung (cm ³ /10g)	Ergebnis
Azodicarbonamid		9	nein
2,2'-Azodi(isobutyronitril)		26 ^a	nicht niedrig
Benzen-1,3-disulfohydrazid		50 ^a	nicht niedrig
Benzen-1,3-disulfohydrazid 70 % mit Mineralöl		11 ^a	niedrig
Benzensulfohydrazid	8,4	8	nein
tert-Butylperoxybenzoat	9,1	32 ^a	nicht niedrig
tert-Butylperoxy-2-ethylhexanoat	7,2	28 ^a	nicht niedrig
3-Chlorperoxybenzoesäure, nicht mehr als 86 % mit 3-Chlorbenzoesäure	7,1	42 ^a	nicht niedrig
Cumylhydroperoxid, 84,1 % in Cumol	9,3	10	niedrig
Cyclohexanonperoxid(e)	6,4	50 ^a	nicht niedrig
Dibenzoylperoxid	8,0	31 ^a	nicht niedrig
Dibenzoylperoxid, 75 % mit Wasser	8,0	21 ^a	niedrig
Di-tert-Butylperoxid	7,2	28 ^a	nicht niedrig
Dicetylperoxydicarbonat	7,3	5 ^a	nein
Dicumylperoxid	6,9	12 ^a	niedrig
Diisopropylperoxydicarbonat	7,8	78 ^a	nicht niedrig
Dilauroylperoxid	8,0	11 ^a	niedrig
Dimyristylperoxydicarbonat	7,4	11	niedrig
Dimyristylperoxydicarbonat, 42 %, stabile Dispersion in Wasser	7,8	5 ^a	nein
N,N'-Dinitrosopentamethylentetramin		147 ^a	nicht niedrig
N,N'-Dinitrosopentamethylentetramin 80 %, mit 17 % anorganischem festen Stoff und 3 % Mineralöl	10,2	7 ^b	nein
Diperoxyisophthalsäure	8,7	144	nicht niedrig
4-Nitrosophenol	7,3	11	niedrig
Borsäure		0	
Dimethylphthalat		5	
Wasser		6	

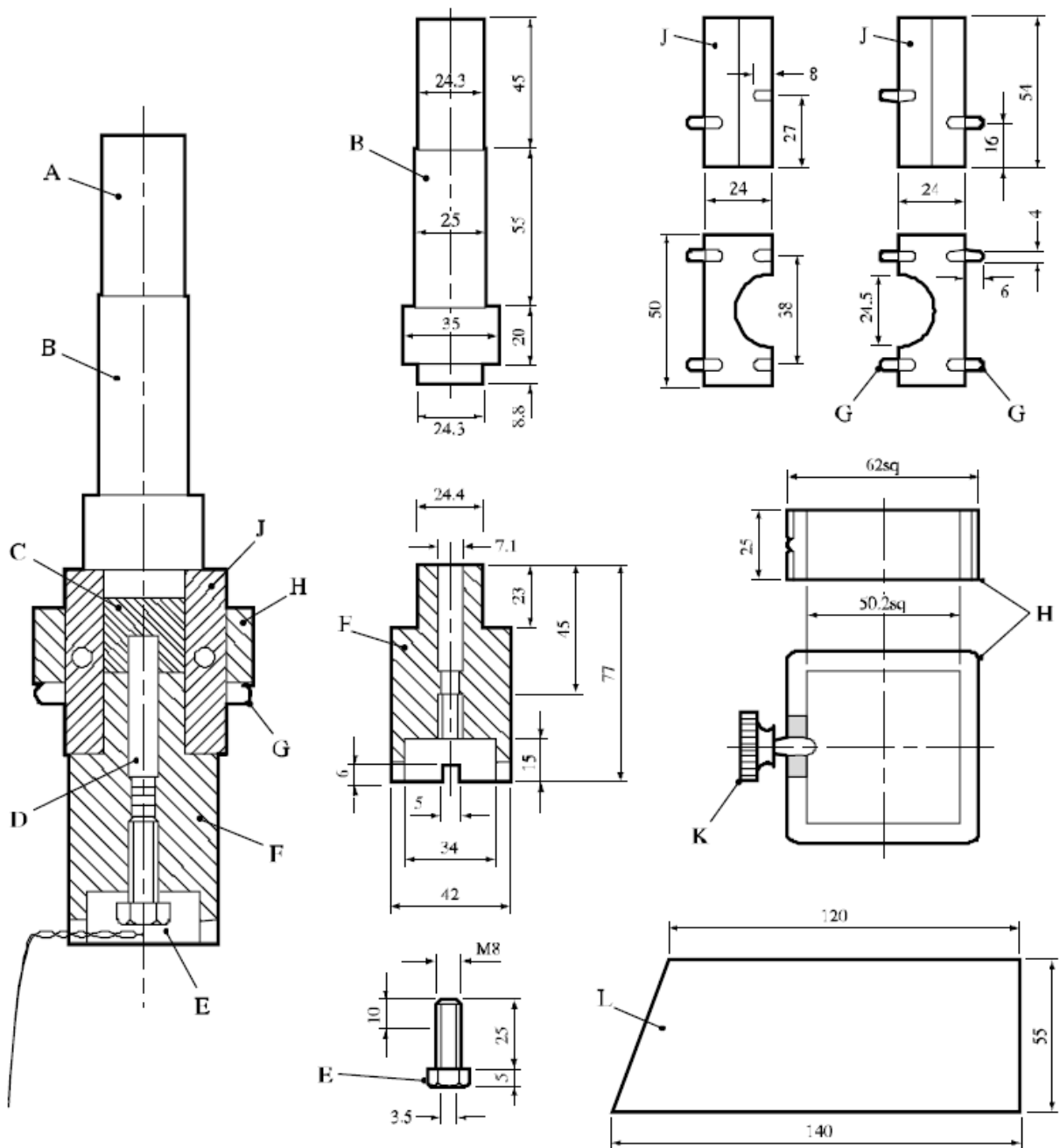
^a Bestimmt bei der Verwendung von Prüfproben von 11 cm³ Volumen und einer geringfügig stärkeren Prüfsprengkapsel mit einem Kupferrohr von 6,85 mm Außendurchmesser und 45 mm Länge, mit flachem Boden, 0,5 g PETN mit 10% Wachs, 0,2 g Tetryl, und 0,5 g Quecksilberfulminat als explosive Ladung enthaltend, alles gepresst bei 400 bar.

^b Zündung mit drei Detonatoren ergibt 123 cm³/10 g, nicht niedrig



- | | | | |
|-----|--------------------------------|-----|-----------------------|
| (A) | Detonatordrähte | (B) | Trockensandverdümmung |
| (C) | Europäischer Standarddetonator | (D) | Prüfprobe |

Abbildung 26.4.3.1: BAM TRAUZL PRÜFUNG



- | | | | |
|-----|---|-----|----------------|
| (A) | Kaliber zum Wickeln der Stanniolhülle | (B) | Stempel |
| (C) | Prüfprobe | (D) | Detonator |
| (E) | Einstellschraube (axiale Bohrung 3,5 mm, Schlitz 1 mm, 100 mm lang) | (F) | Bodenstück |
| (G) | Stifte | (H) | Spannrahmen |
| (J) | Matrize | (K) | Rändelschraube |
| (L) | Stanniolblättchen | | |

Abbildung 26.4.3.2: VORRICHTUNG ZUR HERSTELLUNG DER LADUNGEN (10 cm³ Volumen, 24,6 mm Durchmesser und 22,2 mm Höhe) FÜR DIE BAM TRAUZL PRÜFUNG

26.4.4 *Prüfung F.4: Modifizierte Trauzl Prüfung*

26.4.4.1 *Einleitung*

Diese Prüfung wird angewendet, um die explosive Kraft eines Stoffes zu messen. Ein Detonator wird in dem Stoff, der in einem Loch in einem Bleiblock eingeschlossen ist, gezündet. Die explosive Kraft wird ausgedrückt in Form der durchschnittlichen Volumenzunahme der Bohrung in dem Bleiblock im Vergleich zum Wert bei einem inerten Stoff mit ähnlichen physikalischen Eigenschaften. Die Prüfung kann angewendet werden, um die Frage in Kästchen 12 der Abbildung 20.1 zu beantworten.

26.4.4.2 *Prüfgeräte und Materialien*

Der Bleiblock wird aus einer gegossenen oder extrudierten Bleistange mit einem Durchmesser von 50 ± 1 mm und 70 mm Länge durch Bohren einer Öffnung mit einem Durchmesser von 25,4 mm und 57,2 mm Länge, wie in Abbildung 26.4.4.1 gezeigt, hergestellt. Die Öffnung wird mit einem Bohrer mit abgeflachter Spitze geschnitten, um einer Durchlöcherung im Bleiblock vorzubeugen. Die verwendete Sprengkapsel ist ein Nr.8 (USA) - Standarddetonator (siehe Anhang 1). Aufbau A wird für flüssige Stoffe und Pasten verwendet und Aufbau B für feste Stoffe (siehe Abbildung 26.4.4). Das Probengefäß, das für Aufbau A verwendet wird, ist ein handelsübliches 12 ml-Gefäß mit einem Außendurchmesser von 21 mm. Das für Aufbau B verwendete Gefäß ist ein handelsübliches 16 mm - Gefäß, mit einem Außendurchmesser von 24,9 mm. Die Polyethylenstopfen entsprechen dem Standard und werden mit den Gefäßen geliefert. Das für die Unterbringung der Sprengkapsel in den Aufbauten A und B verwendete Glasrohr ist ein Reagenzglas aus Borsilikat. Es hat einen Außendurchmesser von 10 mm und ist 75 mm lang. Ein in der Mitte des Polyethylenstopfens gebohrtes Loch mit einem Durchmesser von 10 mm hält das Glas sicher an seinem Platz. Zwei „O“-Ringe aus Gummi (16,5 mm Innendurchmesser, 2,5 mm Querschnittsdurchmesser) werden verwendet, um das Gefäß in der Mitte der Bohrung des Bleiblocks in Aufbau A fest zu halten.

26.4.4.3 *Prüfverfahren*

Eine 6,0 g-Probe wird in das Probengefäß, das wie vorgeschrieben aufgebaut und im Bleiblock platziert ist, gesetzt. Der Bleiblock wird auf eine feste Oberfläche in einer geschützten Umgebung aufgestellt, die Sprengkapsel vollständig eingesetzt und die Kapsel gezündet, wenn die Umgebung geräumt ist. Das Volumen der Ausbauchung in dem Bleiblock wird genau gemessen, Höchstabweichung 0,2 ml, unter Verwendung von Wasser vor und nach der Prüfung. Drei Prüfungen werden mit dem Stoff und mit dem inerten Referenzstoff bei Benutzung des gleichen Probenaufbaus durchgeführt.

26.4.4.4 *Prüfkriterien und Prüfverfahren der Ergebnisbewertung*

26.4.4.4.1 Die explosive Kraft der Prüfprobe wird als Durchschnittsanstieg des Volumens der Bohrung des Bleiblocks gemessen, im Vergleich zu dem Volumen nach dem Versuch mit der inerten Referenzsubstanz.

26.4.4.4.2 Die Prüfkriterien sind wie folgt:

- „nicht niedrig“: - der durchschnittliche Bleiblockausbauchung (netto) ist gleich oder größer als 12 cm^3 .
- „niedrig“: - der durchschnittliche Bleiblockausbauchung (netto) ist kleiner als 12 cm^3 aber größer als 3 cm^3 .
- „nein“: - der durchschnittliche Bleiblockausbauchung (netto) ist 3 cm^3 oder kleiner.

26.4.4.5 Ergebnisbeispiele

Stoff	Durchschnittliche Nettoausbauchung (cm ³)	Ergebnis
2,2-Azodi(isobutyronitril)	18	nicht niedrig
2,2'-Azodi(2-methylbutyronitril)	14	nicht niedrig
tert-Butylhydroperoxid, 72 % mit Wasser	25	niedrig
tert-Butylperoxyacetat, 75 % in Lösung	19	nicht niedrig
tert-Butylperoxy-2-ethylhexanoat	10	niedrig
Cumylhydroperoxid, 85 % in Cumol	5	niedrig
Dibenzoylperoxid	16	nicht niedrig
Di-tert-Butylperoxid	12	nicht niedrig
Di-sec-Butylperoxydicarbonat	23 ^a	nicht niedrig
Diisopropylperoxydicarbonat	45 ^a	nicht niedrig
2,5-Dimethyl-2,5-di(tert-butylperoxy)hexin-3	31	nicht niedrig
2,4-Dimethyl-2,5-di-(benzoylperoxy)hexan	9	niedrig
Di-n-Propylperoxydicarbonat	32 ^a	nicht niedrig

Ausbauchung mit inerten Referenzstoffen in Aufbau A

Luft	6
Dimethylphthalat	10
Mineralstoffe	10,5
Paste von 60 % CaCO ₃ + 40 % Dimethylphthalat	8
Wasser	10

Ausbauchung mit inerten Referenzstoffen in Aufbau B

Luft	5,5
Benzoessäure	7
Calciumcarbonat (Pulver)	5
Kaolinton	6

^a Durchgeführt bei Umgebungstemperatur.

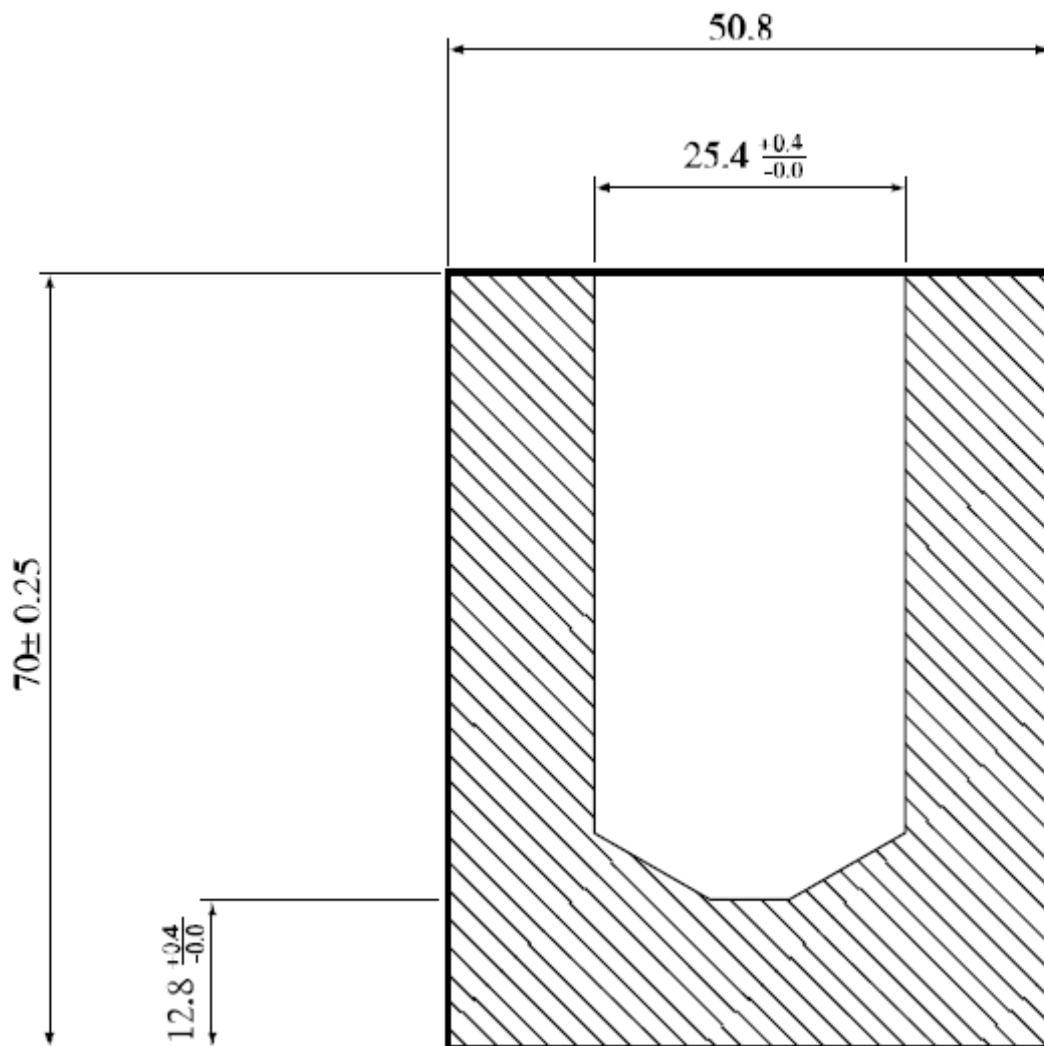
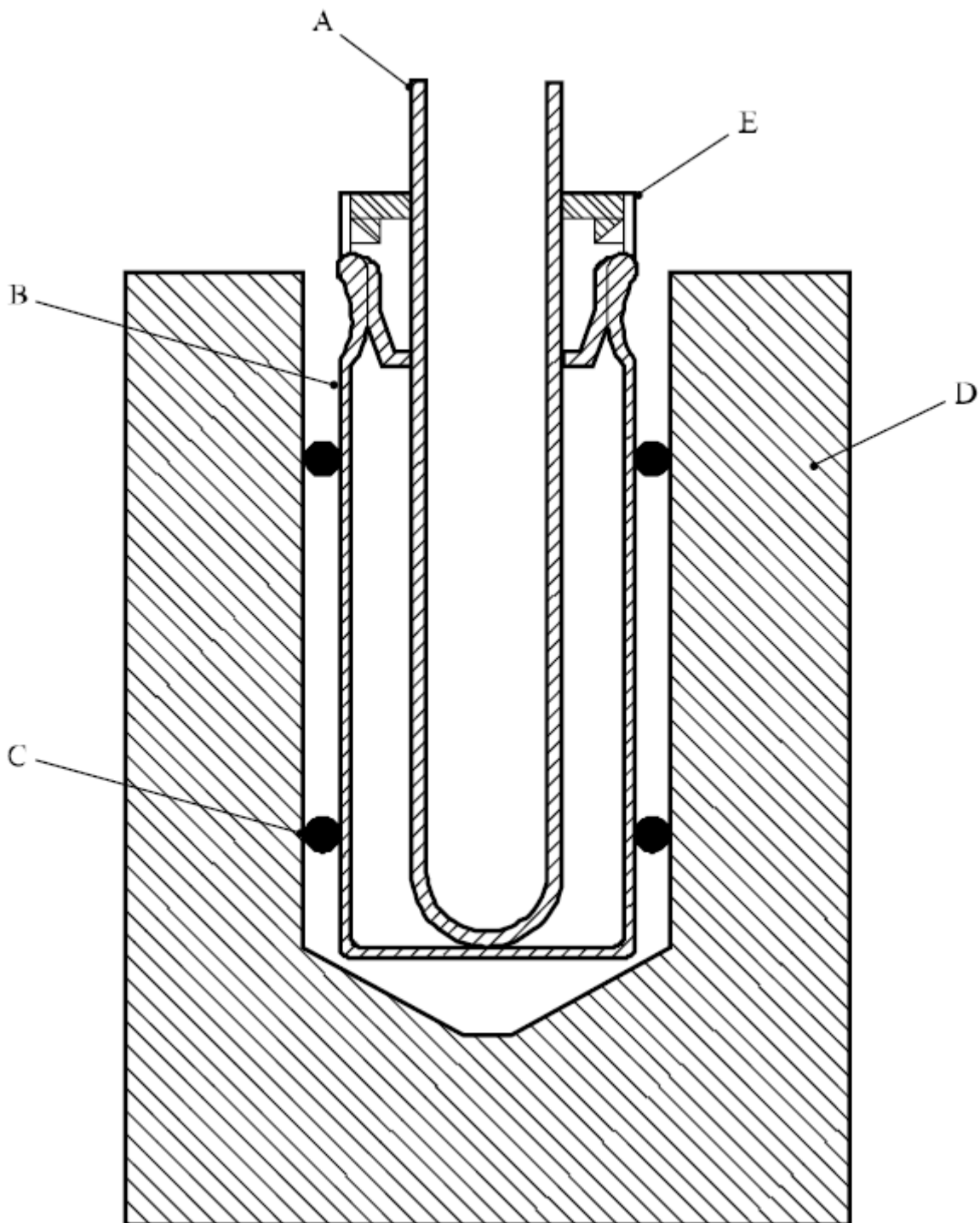


Abbildung 26.4.41: MODIFIZIERTE TRAUZL PRÜFUNG



-
- (A) Glasrohr
 - (B) Glasbehälter (12 ml Aufbau A, 16 ml Aufbau B)
 - (C) „O“-Ring (nur Aufbau A)
 - (D) Bleiblock
 - (E) Stopfen
-

Abbildung 26.4.4.2: AUFBAUTEN A UND B

26.4.5 *Prüfung F.5: Hochdruck-Autoklav*

26.4.5.1 *Einleitung*

Diese Prüfung wird angewendet, um die spezifische Energie eines Stoffes zu messen. Wechselnde Stoffmengen werden in einem geschlossenen Gefäß erwärmt und der maximale erhaltene Druckanstieg für jede Probenmenge gemessen. Die spezifische Energie ist eine Funktion des maximalen Druckanstiegs. Die Prüfung kann angewendet werden, um die Frage in Kästchen 12 der Abbildung 20.1 zu beantworten.

26.4.5.2 *Prüfgerät*

Der Hochdruck-Autoklav (Abbildung 26.4.5.1) ist ein zylindrisches Gefäß aus rostfreiem Stahl mit einer Kapazität von 96 ml und einem Arbeitsdruck von 150 MPa bei einer Temperatur von 473 K. Das Gefäß ist aus rostfreiem Stahl des Typs AISI 431, hat einen inneren Durchmesser von 38 mm und eine Innenhöhe von 84 mm. Ein Innenprobengefäß (rostfreier Stahl AISI 316, innerer Durchmesser 32 mm und Innenhöhe 77 mm) wird innerhalb des Autoklaven verwendet. Ein ummantelter Ni/Cr-Widerstandsdraht (spezifischer Widerstand ungefähr 10 Ohm/m), gewunden um ein Stück Glasrohr, wird verwendet, um die Probe mittels einer konstanten Stromzulieferung zu erwärmen; eine Heizkraft von 50-150 W wird geliefert. Aufgrund der Verwendung des inneren Gefäßes ist der Wärmetransport des Stoffes zum Autoklaven relativ gering verglichen mit dem Wärmetransport, der in einer Situation ohne Innengefäß existieren würde. Deshalb findet eine schnelle Erwärmung statt, die zu einer exothermen Reaktion mit Selbsterwärmung und Explosion führt. Die Druck-Zeit-Entwicklung der Explosion wird bestimmt. Der Druck wird mit Hilfe eines piezoelektrischen Sensors aufgeschrieben.

26.4.5.3 *Prüfverfahren*

Nachdem die geforderte Stoffmenge in das Probengefäß eingewogen wurde, wird das Probengefäß im Autoklaven platziert. Die Heizspule wird an den Deckel des Autoklaven angeschlossen, der dann geschlossen wird. Vorkehrungen werden getroffen, um sicherzustellen, dass die gesamte Heizspule vollständig im dem Stoff eingetaucht ist. Die Enden des Heizdrahtes werden dann durch niederohmigen Draht an die Strom zuführenden Elektroden angeschlossen. Das Prüfmuster wird dann erwärmt bis eine Explosion stattfindet. Versuche werden normalerweise unter Verwendung von 5, 10, 15, 20 und 25 g Stoff durchgeführt und der Höchstdruck wird aufgeschrieben. Diese Mengen können verändert werden abhängig von Schüttgewicht und Detonationsfähigkeit des Stoffes.

26.4.5.4 *Prüfkriterien und Prüfverfahren der Ergebnisbewertung*

26.4.5.4.1 Die Ergebnisse werden auf der Basis der spezifischen Energie (F) bewertet, die eine Funktion des maximalen Druckanstiegs (P_m) ist. Die anfängliche Probenmasse (M_o) und das Volumen (V) des Reaktionsgefäßes werden benötigt, um die spezifische Energie unter Verwendung der folgenden Gleichung zu errechnen:

$$V/M_o = F/P_m + C$$

wobei V = inneres Volumen des Druckgefäßes - Stahlvolumen des inneren Probengefäßes;
C = konstant unter den Prüfbedingungen; und
F = Bestimmung aus der Neigung der Aufzeichnung von V/M_o gegen $1/P_m$.

Die explosive Kraft eines Stoffes beruht nur auf dem Wert der spezifischen Energie F.

26.4.5.4.2 Die Prüfkriterien sind wie folgt:

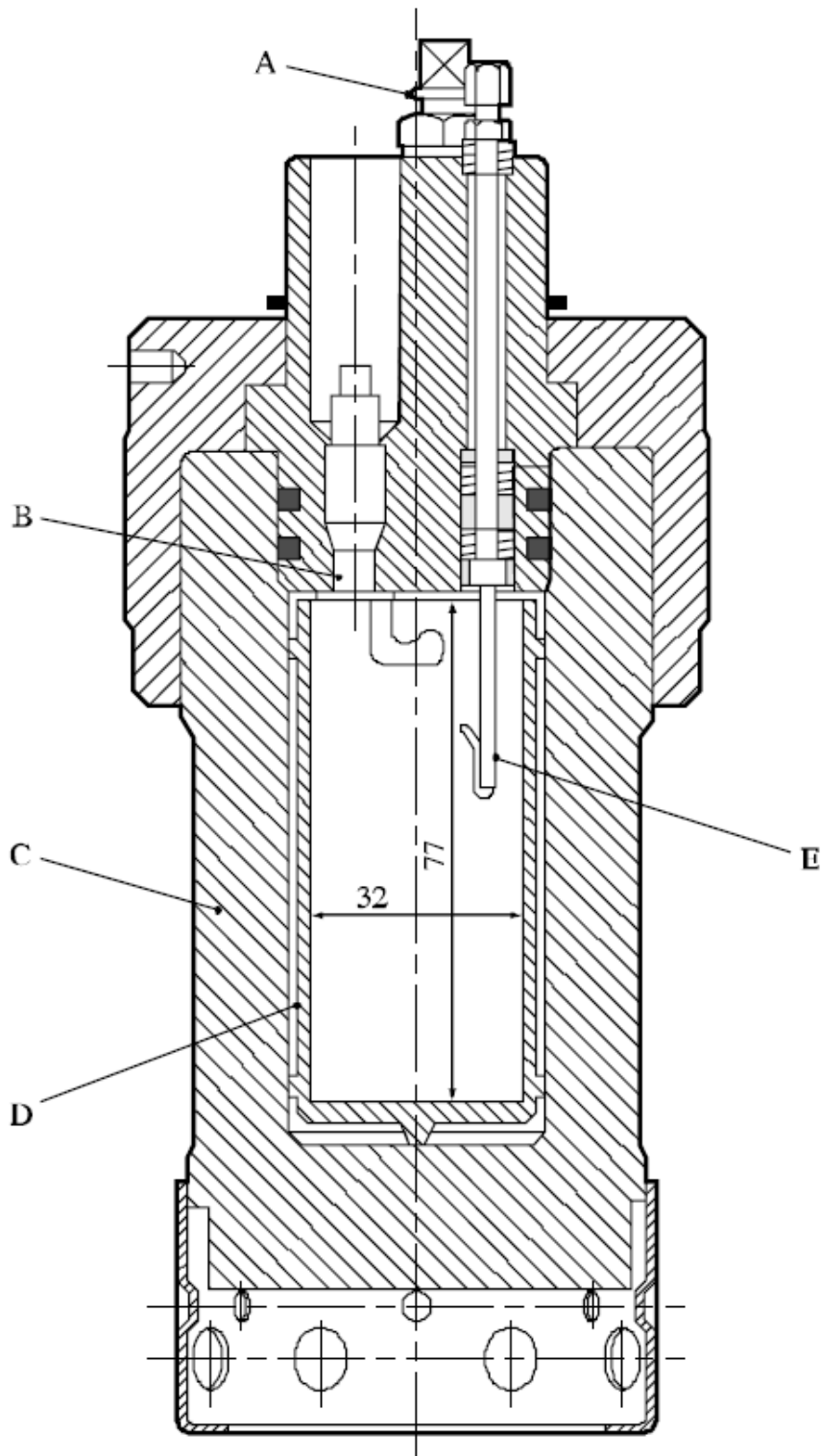
„nicht niedrig“: - spezifische Energie größer als 100 J/g.

„niedrig“: - spezifische Energie ≥ 5 J/g und ≤ 100 J/g.

„nein“: - spezifische Energie kleiner als 5 J/g.

26.4.5.5 *Ergebnisbeispiele*

Stoff	F-Wert (J/g)	Ergebnis
2,2'-Azodi(isobutyronitril)	101	nicht niedrig
tert-Butylperoxybenzoat	110	nicht niedrig
tert-Butylperoxy-2-ethylhexanoat	56	niedrig
Cumylhydroperoxid, 80 % im Cumol	60	niedrig
Dibenzoylperoxid, 75 % mit Wasser	41	niedrig
Di-tert-Butylperoxid	140	nicht niedrig
Dicetylperoxydicarbonat	keine Reaktion	nein
Dicumylperoxid, 40 % mit inertem festem Stoff	keine Reaktion	nein
Dilauroylperoxid	8	niedrig
Dilauroylperoxid, 42 %, stabile Dispersion in Wasser	1,3	nein



- | | | | |
|-----|------------|-----|----------------|
| (A) | Ventil | (B) | Druckaufnehmer |
| (C) | Autoklav | (D) | Probengefäß |
| (E) | Elektroden | | |

Abbildung 26.4.5.1: HOCHDRUCK-AUTOKLAV

ABSCHNITT 27

PRÜFSERIE G

27.1 Einleitung

27.1.1 Prüfsreihe G umfasst Prüfungen und Kriterien, für die Bestimmung der Wirkung einer thermischen Explosion eines Stoffes, wie für die Beförderung verpackt, gefordert in Kästchen 10 der Abbildung 20.1. Die Prüfung wird nur für Stoffe angewendet, die eine starke Wirkung bei Prüfungen mit Erwärmung unter definiertem Einschluss zeigen (Prüfsreihe E).

27.2 Prüfverfahren

27.2.1 Die Frage „Kann er, wie für die Beförderung verpackt, explodieren?“ (Kästchen 10 der Abbildung 20.1) wird auf Grundlage der Ergebnisse einer der Prüfverfahren in Tabelle 27.1 beantwortet.

Tabelle 27.1: PRÜFVERFAHREN FÜR PRÜFSERIE G

Code	Prüfverfahren	Abschnitt
G.1	Thermische Explosionsprüfung im Versandstück ^a	27.4.1
G.2	Selbstbeschleunigende Zersetzungsprüfung im Versandstück	27.4.2

^a *Empfohlene Prüfung.*

27.2.2 Beide Prüfungen werden als gleichwertig für alle Stoffe angesehen, ausgenommen wasserbefeuchtete, feste Stoffe. Bei wasserbefeuchteten, festen Stoffen haben, im Falle, dass die beiden Prüfergebnisse nicht übereinstimmen, die Ergebnisse der Prüfung G.1 Vorrang vor den Ergebnissen der Prüfung G.2.

27.3 Prüfbedingungen

27.3.1 Die Prüfung der Prüfsreihe G ist auf Versandstücke (Stoff nicht mehr als 50 kg) in dem Zustand und in der Form anzuwenden, wie sie für die Beförderung aufgegeben werden.

27.3.2 ***Das Vorverfahren (siehe Abschnitt 20.3) ist vor der Durchführung dieser Prüfungen durchzuführen.***

27.4 Beschreibungen der Prüfungen zur Prüfsreihe G

27.4.1 ***Prüfung G.1: Thermische Explosionsprüfung im Versandstück***

27.4.1.1 *Einleitung*

Diese Prüfung wird angewendet, um das Potential für die thermische Explosion in einem Versandstück zu bestimmen. Sie kann angewendet werden, um die Frage in Kästchen 10 der Abbildung 20.1 zu beantworten.

27.4.1.2 *Prüfgeräte und Materialien*

27.4.1.2.1 Eine Verpackung (nicht größer als für 50 kg Stoff benötigt), Stoff, eine geeignete Heizvorrichtung (z. B. 2 kW für 25 kg Stoff) und einer Ausrüstung zur Messung von Temperaturen.

27.4.1.3 Prüfverfahren

Diese Prüfung gilt für verpackte Stoffe in dem Zustand und in der Form, in denen sie zur Beförderung aufgegeben werden. Das Prüfverfahren eine thermische Explosion zu erzielen besteht darin, den Stoff in der Verpackung so homogen wie möglich mit einer elektrischen Heizspule innerhalb der Packstücks zu erwärmen. Die Oberflächentemperatur der Heizspule sollte nicht so hoch sein, dass eine vorzeitige Zündung des Stoffes stattfinden kann. Es kann notwendig sein, mehr als eine Heizspule zu verwenden. Das Versandstück ist auf einem Ständer zu montieren, um es aufrecht zu halten. Das Heizsystem wird eingeschaltet und die Temperatur des Stoffes fortwährend aufgezeichnet. Die Heizrate sollte ungefähr 60°C/Stunde betragen. Der Temperaturunterschied zwischen dem Stoff am oberen und unteren Ende des Versandstückes sollte so klein wie möglich sein. **Es ist ratsam, Vorkehrungen für die Zerstörung des Versandstückes aus der Ferne im Falle des Ausfallens der Heizspule zu treffen.** Die Prüfung ist zweimal durchzuführen, es sei denn, es wird eine Explosion beobachtet.

27.4.1.4 Prüfkriterien und Prüfverfahren der Ergebnisbewertung

27.4.1.4.1 Es sind Beobachtungen hinsichtlich des Nachweises einer Explosion durch Fragmentierung des zu prüfenden Versandstückes zu machen. Die erhaltenen Ergebnisse sind nur für das geprüfte Versandstück gültig.

27.4.1.4.2 Die Prüfkriterien sind wie folgt:

- „ja“:
- Eine Fragmentierung der inneren und/oder äußeren Verpackung(en) in mehr als 3 Stücke, ausgenommen Boden und obere Teile der Verpackung(en), zeigt, dass der zu prüfende Stoff eine Explosion im Versandstück auslösen kann.
- „nein“:
- Keine Fragmentierung oder eine Fragmentierung in nicht mehr als drei Stücke zeigt, dass der zu prüfende Stoff nicht im Versandstück explodiert.

27.4.1.5 Ergebnisbeispiele

Stoff	Verpackungen	Anzahl der Fragmente ^a	Ergebnis
2,2'Azodi-(isobutyronitril)	4G, 30 kg	N. F.	nein
tert-Butylperoxybenzoat	1B1, 25 Liter	> 30	ja
tert-Butylperoxybenzoat	6HG2, 30 Liter	N.F.	nein
tert-Butylperoxy-2-ethylhexanoat	1B1, 25 Liter	> 5	ja
tert-Butylperoxy-2-ethylhexanoat	6HG2, 30 Liter	N. F.	nein
tert-Butylperoxyisopropylcarbonat	1B1, 25 Liter	> 80	ja
tert-Butylperoxyisopropylcarbonat	6HG2, 30 Liter	> 20	ja
tert-Butylperoxypivalat, 75 % in Lösung	6HG2, 30 Liter	N. F.	nein
Dibenzoylperoxid, 75 % mit Wasser	4G, 25 kg	N. F.	nein
2,2-Di-(tert-Butylperoxy)butan, 50 % in Lösung	3H1, 25 Liter	N. F.	nein
2,2-Di-(tert-Butylperoxy)butan, 50 % in Lösung	6HG2, 30 Liter	N. F.	nein

^a N.F. bedeutet keine Fragmentierung.

27.4.2 **Prüfung G2: Prüfung der beschleunigenden Zersetzung im Versandstück**

27.4.2.1 *Einleitung*

Diese Prüfung wird angewendet, um das Potential für eine thermische Explosion im Versandstück zu bestimmen. Er kann angewendet werden, um die Frage in Kästchen 10 der Abbildung 20.1 zu beantworten.

27.4.2.2 *Prüfgeräte und Materialien*

Die Ausrüstung für diese Prüfung ist eine typische SADT-Prüfzelle, wie sie in Abbildung 27.4.2.1 dargestellt und für die Prüfung H.1 im Abschnitt 28 beschrieben ist.

27.4.2.3 *Prüfverfahren*

Die Prüfung wird in Übereinstimmung mit dem für die Prüfung H.1 in Abschnitt 28 beschriebenen Prüfverfahren ausgeführt. Die Temperatur der Prüfzelle kann ungefähr 10° C über der SADT, falls bekannt, liegen. Die SADT-Prüfzelle ist so gestaltet, dass jeder merkliche Druck, der sich während der Zersetzung einer Prüfprobe entwickelt, leicht entweichen kann. Die Umschließungen der Testzelle werden nur eingesetzt und allein durch die Schwerkraft gehalten.

27.4.2.4 *Prüfkriterien und Prüfverfahren der Ergebnisbewertung*

27.4.2.4.1 Der Zustand der Probe, das Versandstück, die Prüfzelle und die unmittelbare Umgebung bestimmen das Ausmaß der Zersetzungsreaktion in der geprüften Produkt/Versandstück Anordnung.

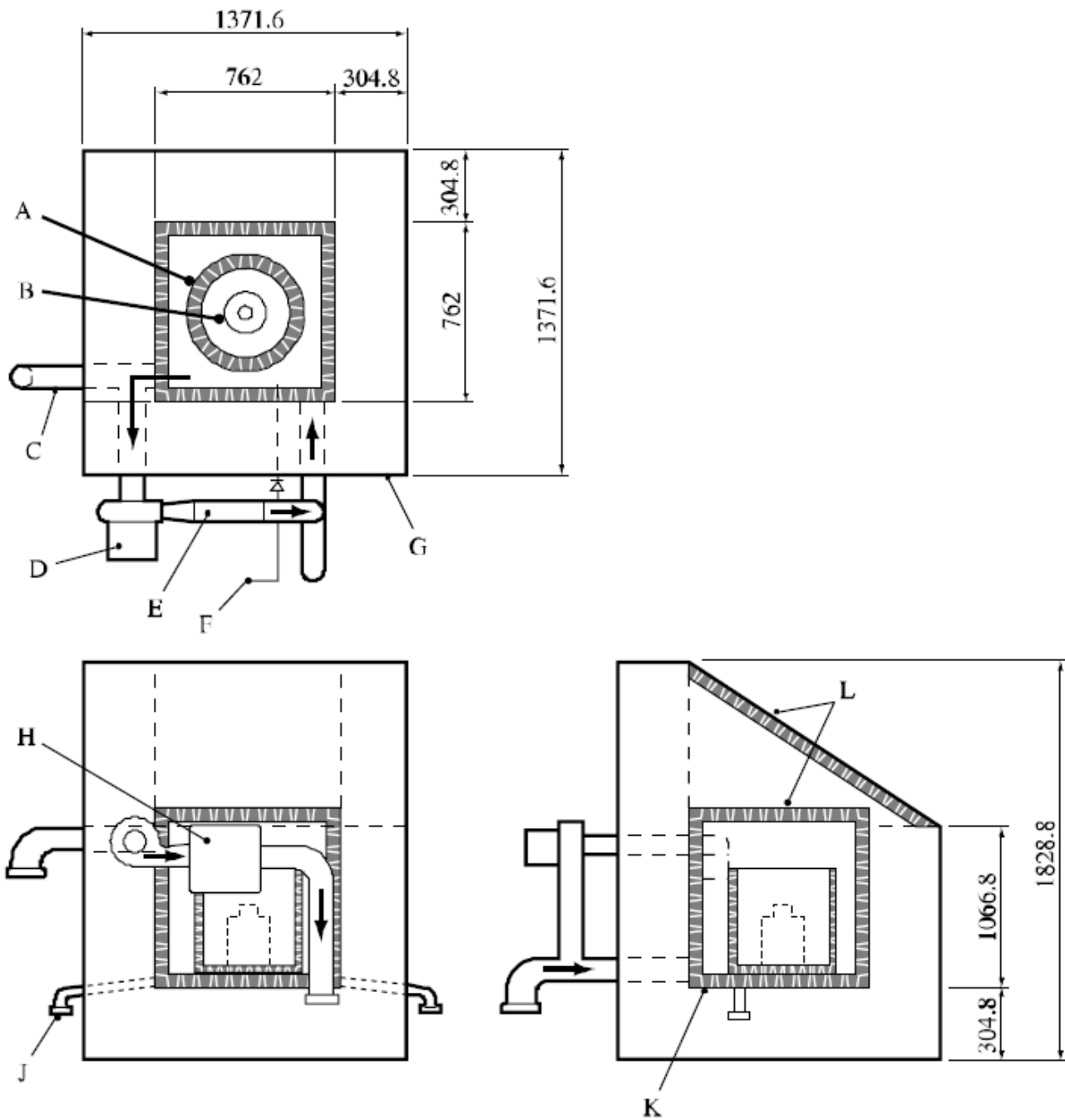
27.4.2.4.2 Die Prüfkriterien werden durch den Zustand der Prüfzelle, des Versandstücks und das Auftreten einer Explosion definiert und sind wie folgt:

„ja“: - Ein erhebliches Aufreißen des Inneren der Prüfzelle wird festgestellt. Die Außenhülle wird abgehoben und wenigstens zwei Meter weit weg bewegt worden sein, was für einen erheblichen Druck in der Testzelle spricht. Das zu prüfende Versandstück wird schwer beschädigt und zerbricht in wenigstens drei Teile.

„nein“: - Leichtes oder kein Aufreißen der Prüfzelle. Die äußere Hülle kann abgehoben, aber nicht weiter als zwei Meter von der Zelle entfernt weg bewegt worden sein. Das zu prüfende Versandstück kann aufgerissen und beschädigt sein, z. B. eine aufgerissene Innenverpackung, Zerreißen des Kartons, etc.

27.4.2.5 *Ergebnisbeispiele*

Stoff	Versandstück	Ergebnis
tert-Butylperoxyacetat, 75 % in Lösung	6HG2, 20 Liter	ja
tert-Butylperoxybenzoat	6HG2, 20 Liter	nein
tert-Butylperoxy-2-ethylhexanoat	6HG2, 20 Liter	nein
tert-Butylperoxyisopropylcarbonat, 75 % in Lösung	6HG2, 20 Liter	nein
tert-Butylperoxypivalat, 75 % in Lösung	6HG2, 20 Liter	nein
Dibenzoylperoxid	4G, 0,454 kg	ja
2,5-Dimethyl-2,5-di-(tert-butylperoxy)-hexin-3	6HG2, 20 Liter	ja



- | | | | |
|-----|--------------------------|-----|---------------------------|
| (A) | Prüfcontainer | (B) | Zu prüfendes Versandstück |
| (C) | Luftkanal | (D) | Ventilator |
| (E) | Heizspule | (F) | Kohlendioxid |
| (G) | Spannrahmen | (H) | Luftumwälzer |
| (J) | Rohrhalterung mit Kappen | (K) | Isolierung |
| (L) | Isolierte Deckel | | |

Abbildung 27.4.2.1: BESCHLEUNIGENDE ZERSETZUNGSPRÜFUNG IM VERSANDSTÜCK

ABSCHNITT 28

PRÜFSERIE H

28.1 Einleitung

Diese Prüfsérie beinhaltet Prüfverfahren für die Bestimmung der selbstbeschleunigenden Zersetzungstemperatur (SADT). Die SADT wird als niedrigste Temperatur definiert, bei der eine selbstbeschleunigende Zersetzung eines Stoffes in der Verpackung, wie für die Beförderung benutzt, auftreten kann. Die SADT ist ein Wert des kombinierten Effektes der Umgebungstemperatur, der Zersetzungskinetik, der Größe des Versandstückes und der Wärmeübertragungseigenschaften des Stoffes und seiner Verpackung. Um bei der Auslegung der Ergebnisse zu helfen, können Modelle verwendet werden, bei denen der Wärmefluss wie folgt wesentlich behindert wird:

- (a) An der Grenze, d. h. Verpackung (Semenov-Modell),
- (b) innerhalb des Stoffes (Frank-Kamenskii-Modell) oder
- (c) eine Kombination aus beiden (Thomas-Modell).

Der Text ist in Verbindung mit den Temperaturkontrollvorschriften des Unterabschnitts 2.5.3.4 der Modellvorschriften anzuwenden.

Referenzen: N.N. Semenov, *Z. Physik*, 48, 1928, 571.
D.A. Frank-Kamenskii, *Zhur. Fiz. Khim.*, 13, 1939, 738.
P.H. Thomas, *Trans. Faraday Soc.*, 54, 1958, 60.

28.2 Prüfverfahren

28.2.1 Die Prüfsérie H umfasst Prüfungen und Kriterien, die die thermische Stabilität von Stoffen bei Beförderungstemperaturen oder Bestimmungen, ob ein Stoff die Definition für einen selbstzersetzlichen Stoff erfüllt, betreffen.

28.2.2 Jede Prüfung umfasst entweder die Lagerung bei einer festgesetzten Außentemperatur und Beobachtung jeder eingeleiteten Reaktion oder die Lagerung unter nahezu adiabatischen Bedingungen und die Messung der Rate der Wärmeerzeugung gegen Temperatur. Die in Prüfsérie H enthaltenen Prüfverfahren werden in Tabelle 28.1 wiedergegeben. Jede dieser aufgeführten Prüfverfahren ist auf feste Stoffe, flüssige Stoffe, Pasten und Dispersionen anwendbar.

Tabelle 28.1: PRÜFVERFAHREN FÜR PRÜFSERIE H

Code	Prüfname	Abschnitt
H.1	Vereinigte Staaten SADT - Prüfung ^a	28.4.1
H.2	Adiabatische Lagerprüfung (AST) ^b	28.4.2
H.3	Isotherme Lagerprüfung (IST)	28.4.3
H.4	Warmlagerungsprüfung ^c	28.4.4

^a Empfohlene Prüfung für in Verpackungen beförderte Stoffe.

^b Empfohlene Prüfung für in Verpackungen, IBCs oder Tanks beförderte Stoffe.

^c Empfohlene Prüfung für in Verpackungen, IBCs oder kleinen Tanks beförderte Stoffe.

Die Liste der Prüfungen ist nicht erschöpfend, andere Prüfungen können angewendet werden, vorausgesetzt sie ergeben die korrekte SADT des Stoffes in der zur Beförderung vorgesehenen Verpackung.

28.2.3 Wenn nötig (SADT \leq 50 °C für organische Peroxide, SADT \leq 55 °C für selbstzersetzliche Stoffe), können die Kontroll- und Nottemperaturen unter Verwendung der Tabelle 28.2 von der SADT abgeleitet werden.

Tabelle 28.2: ABLEITUNG VON KONTROLL- UND NOTTEMPERATUREN

Art des Behälters	SADT ^a	Kontrolltemperatur	Notfalltemperatur
Einzelverpackungen und IBCs	\leq 20 °C oder weniger	20 °C unter SADT	10 °C unter SADT
	über 20 °C bis 35 °C	15 °C unter SADT	10 °C unter SADT
	über 35 °C	10 °C unter SADT	5 °C unter SADT
Ortsbewegliche Tanks	< 50 °C	10 °C unter SADT	5 °C unter SADT

^a D. h., die SADT des Stoffes, wie für die Beförderung verpackt.

28.2.4 Wenn ein Stoff geprüft wird, um festzustellen, ob es sich um einen selbstzersetzlichen Stoff der Unterklasse 4.1 handelt, ist eine Prüfung der Prüfsérie H oder eine geeignete Alternativprüfung durchzuführen, um zu bestimmen, ob seine SADT kleiner oder gleich 75 °C ist, wenn er in einem 50 kg-Versandstück befördert wird.

28.2.5 Die für das größte handelsübliche Versandstück erzielten Ergebnisse sind auf kleinere Versandstücke von ähnlichem Aufbau und Material anwendbar, vorausgesetzt, dass die Wärmeübertragung pro Einheit Masse nicht kleiner ist als bei dem größeren Versandstück.

28.3 Prüfbedingungen

28.3.1 Das Vorverfahren (siehe Abschnitt 20.3) ist durchzuführen und die Wirkung der Erwärmung unter Einschluss (Prüfsérie E) vor der Durchführung der SADT - Prüfungen zu bestimmen. **Sicherheitsvorkehrungen sind vorzunehmen, welche die Möglichkeit eines verhängnisvollen Versagens des Prüfgefäßes berücksichtigen und die Gefahren, die von der Zündung sich bildender bzw. sekundärer Brennstoff-Luft-Gemische und der Freisetzung giftiger Zersetzungsprodukte ausgehen. Stoffe, die detonationsfähig sind bzw. zur Detonation neigen, sind nur mit besonderen Vorsichtsmaßnahmen zu prüfen.**

28.3.2 Die ausgewählte Prüfung ist in einer Art durchzuführen, die repräsentativ ist, sowohl hinsichtlich Größe als auch Material, für das zu befördernde Versandstück. Für die Beförderung in Metallverpackungen, IBCs oder Tanks, kann es nötig sein, eine repräsentative Menge des Metalls in die zu prüfende Probe einzubeziehen, d. h., repräsentativ sowohl hinsichtlich des Metalls (der Metalle), als auch der Berührungsfläche.

28.3.3 **Besondere Sorgfalt ist bei dem Umgang mit geprüften Proben anzuwenden, da Veränderungen eingetreten sein können, die den Stoff instabiler und empfindlicher gemacht haben. Geprüfte Proben sind nach der Prüfung so schnell wie möglich zu vernichten.**

28.3.4 Proben, die bei einer speziellen Temperatur geprüft wurden und offensichtlich nicht reagiert haben, können unter der Voraussetzung besonderer Sorgfalt, allerdings nur für orientierende Voruntersuchungen, wiederverwendet werden. Für eine neue Bestimmung der SADT sind neue Proben zu verwenden.

28.3.5 Wenn nicht das vollständige Versandstück geprüft wird, sollten die Daten des Wärmeverlustes, die für die Bestimmung der SADT verwendet werden, repräsentativ für das für die Beförderung vorgesehene Versandstück, den IBC oder den Tank sein. Der Wärmeverlust pro Masseneinheit des Versandstücks, IBCs oder Tanks kann durch Kalkulation (unter Berücksichtigung der Stoffmenge, der Dimensionen des Versandstückes, der Wärmeübertragung in dem Stoff und der

Wärmeübertragung durch die Verpackung hindurch auf die Umwelt) oder durch Messen der Halbwertzeit der Abkühlung des mit dem Stoff oder mit einem anderen Stoff mit ähnlichen physikalischen Eigenschaften gefüllten Versandstückes bestimmt werden. Der Wärmeverlust pro Masseneinheit, L (W/kg.K), kann aus der Halbwertzeit der Abkühlung $t_{1/2}$ (s), und der spezifischen Wärme, C_p (J/kg.K), des Stoffes errechnet werden, unter Verwendung der Formel:

$$L = \ln 2 \times C_p / t_{1/2}$$

28.3.6 Die Halbwertzeit der Abkühlung kann bestimmt werden durch Messung der Zeitspanne, in der sich die Temperaturdifferenz zwischen der Probe und der Umgebung um einen Faktor 2 verringert. Beispielsweise kann bei flüssigen Stoffen die Verpackung mit Dibutylphthalat oder Dimethylphthalat gefüllt und auf ungefähr 80 °C erwärmt werden. Es sollte kein Wasser verwendet werden, da durch Verdampfung/Kondensation fehlerhafte Ergebnisse erzielt werden können. Das Temperaturgefälle wird in der Mitte des Versandstückes über den Temperaturbereich, der die erwartete SADT einschließt, gemessen. Für die Skalierung kann es notwendig sein, die Temperatur des Stoffes und der Umgebung stetig aufzuzeichnen und dann lineare Regression anzuwenden, um die Koeffizienten der Gleichung zu erhalten:

$$\ln \{T - T_a\} = c_0 + c \times t$$

wobei: T = Substanztemperatur (°C);
 T_a = Umgebungstemperatur (°C);
 c_0 = $\ln\{\text{anfängliche Stofftemperatur} - \text{anfängliche Umgebungstemperatur}\}$;
 und
 c = L/C_p ;
 t = Zeit (s).

28.3.7 Beispiele für die Charakteristik des Wärmeverlustes einiger typischer Versandstücke werden in Tabelle 28.3 gegeben. Der tatsächlich erhaltene Wert ist abhängig von der Gestalt, Wanddicke, Oberflächenbelag, etc. des Versandstückes.

Tabelle 28.3: WÄRMEVERLUST PRO MASSENEINHEIT VON VERSANDSTÜCKEN, IBCs UND TANKS

Art des Behälters	Normale Kapazität (Liter)	Füllung	Wärmeverlust pro Masseneinheit (L) (mW/K*kg)
<i>Für flüssige Stoffe:</i>			
1A1	50	47,5 kg DMP ^a	63
1H1	50	47,5 kg DMP ^a	94
1H1	200	200 kg Wasser	56
3H1(schwarz)	60	47,5 kg DMP ^a	105
6HG2	30	35,0 kg DMP ^a	69
IBC 31 HA 1	500	500 kg Wasser	51
Tank	3 400	3 400 kg Wasser	18 ^b
Tankcontainer (isoliert)	20 000	14 150 kg Isododecan	1,7
<i>Für feste Stoffe</i>			
1G	38	28,0 kg DCHP ^c	35
1G	50	37,0 kg DCHP ^c	29
1G	110	85,0 kg DCHP ^c	22
4G	50	32,0 kg DCHP ^c	27

^a DMP = Dimethylphthalat.

^b errechnet unter Verwendung des Wärmeübertragungskoeffizienten 5 W/m².K.

^c Dicyclohexylphthalat (fest).

28.4 Beschreibungen der Prüfungen zur Prüfserie H

28.4.1 Prüfung H.1: Vereinigte Staaten SADT-Prüfung

28.4.1.1 Einleitung

Dieses Prüfverfahren bestimmt die minimale konstante Temperatur der Luftumgebung, bei der für einen Stoff in einer spezifischen Verpackung selbstbeschleunigende Zersetzung auftritt. Versandstücke bis zu 220 Litern können mit diesem Prüfverfahren geprüft werden. Es kann auch ein Hinweis auf Explosionsgefahr aus der Zersetzungsreaktion erhalten werden.

28.4.1.2 Prüfgeräte und Materialien

28.4.1.2.1 Der Prüfsubstanz und die Verpackung sollten repräsentativ für die beabsichtigte kommerzielle Nutzung sein. Die Verpackung stellt einen wesentlichen Teil der Prüfung dar.

28.4.1.2.2 Das Prüfgerät besteht aus einer Prüfkammer, in der die Luft, die das zu prüfende Versandstück umgibt, für eine Zeitspanne von wenigstens zehn Tagen bei einer konstanten Temperatur gehalten werden kann.

28.4.1.2.3 Die Prüfkammer sollte folgendermaßen gestaltet sein:

- (a) Sie ist gut isoliert;
- (b) Thermostatisch kontrollierte Luftzirkulation ist so vorgesehen, dass eine gleichbleibende Lufttemperatur innerhalb ± 2 °C der geforderten Temperatur beibehalten wird; und
- (c) Der minimale Abstand des Versandstücks zur Wand beträgt 100 mm.

Jede Art Ofen kann verwendet werden, vorausgesetzt, die Erfordernisse an die Temperaturkontrolle werden erfüllt und keinerlei Zersetzungsprodukte werden entzündet. Beispiele für einen geeigneten Ofen für kleine und für große Versandstücke werden in Abbildung 28.4.1.2.4 bzw. 28.4.1.2.5 wiedergegeben.

28.4.1.2.4 Ein Ofen für kleine Versandstücke kann aus einem oben offenen 200 L-Stahlfass konstruiert werden. Darin können Versandstücke bis zu einer Kapazität von 25 Litern aufgenommen werden. Einzelheiten der Konstruktion werden in Abbildung 28.4.1.1 dargestellt. Größere Versandstücke können geprüft werden, sofern ein 100-mm-Abstand zwischen dem Versandstück und der Ofenwand eingehalten wird.

28.4.1.2.5 Ein nicht wieder verwendbarer Ofen für große Versandstücke kann aus 50 mm x 100 mm Kanthölzern, die einen würfelförmigen Rahmen mit 1,2 m Seitenlänge bilden sollen, gebaut werden. Der Rahmen soll innen und außen mit 6 mm dicken wasserfesten Sperrholzplatten verkleidet und allseitig mit 100 mm Glaswolle isoliert werden. Details der Konstruktion sind in Abbildung 28.4.1.2 dargestellt. Eine Seite des Ofens soll mittels Scharnieren zu öffnen sein, um das Be- und Entladen der zu untersuchenden Versandstücke zu ermöglichen. Der Boden soll mit hochkant gestellten 50 x 100 mm Kanthölzern in einem Abstand von 200 mm, gerechnet jeweils von Kantholzmitte, versehen werden, um das Versandstück über dem Boden zu halten und eine ungehinderte Luftzirkulation um das Versandstück zu gewährleisten. Diese Kanthölzer sollen senkrecht zur Tür verlaufen, damit mit einem Gabelstapler die Versandstücke bewegt werden können. Der Luftstrom sollte von einer oberen Ecke des Ofens zu der diagonal gegenüber in der unteren Ecke liegenden Ausstoßöffnung des Gebläses führen. Ein elektrischer Heizkörper von 2,5 kW ist geeignet für die Erwärmung der Luft. Thermoelemente sind in der Luftansaug- und Auslaufleitung zu platzieren, ebenso wie am Kopf, in der Mitte und auf dem Boden des Ofens. Für Stoffe mit einer SADT unterhalb der Umgebungstemperatur ist die Prüfung in einem Kühlraum durchzuführen oder festes Kohlendioxid für die Kühlung des Ofens zu verwenden.

28.4.1.2.6 Das Versandstück ist mit einer Thermohülse auszustatten, die das Thermoelement am Mittelpunkt des Versandstücks positioniert. Die Thermohülse kann aus Glas, rostfreiem Stahl oder einem anderen Material hergestellt sein, sollte aber in einer Form eingeführt sein, welche die Festigkeit des Versandstücks oder die Entlüftungskapazität nicht verringert.

28.4.1.2.7 Eine Ausstattung zum ständigen Messen und Aufzeichnen der Temperatur, die vor Feuer und Explosionsgefahren geschützt wird, ist erforderlich.

28.4.1.2.8 **Die Prüfungen sind in einem Bereich durchzuführen, der adäquaten Schutz vor Feuer, Explosionsgefahren und giftigen Gasen bietet. Ein Sicherheitsabstand, z. B. 90 m, von öffentlichen Straßen und besetzten Gebäuden wird empfohlen. Wenn giftige Gase auftreten können, können größere Sicherheitsabstände notwendig sein.**

28.4.1.3 *Versuchsdurchführung*

28.4.1.3.1 Das Versandstück wird gewogen. In das zu prüfende Versandstück wird ein Thermoelement so eingesetzt, dass die Temperatur in der Mitte der Probe überwacht werden kann. Wenn die geforderte Ofentemperatur unterhalb der Umgebungstemperatur ist, wird der Ofen eingeschaltet und das Innere des Ofens wird auf die geforderte Temperatur gekühlt, bevor das Versandstück in den Ofen gesetzt wird. Wenn die geforderte Ofentemperatur gleich oder oberhalb der Umgebungstemperatur ist, wird das Versandstück bei Umgebungstemperatur in den Ofen eingesetzt und der Ofen dann eingeschaltet. Es sollte ein minimaler Abstand von 100 mm zwischen dem Versandstück und den Seiten des Ofens sein.

28.4.1.3.2 Die Probe wird erwärmt und die Temperatur der Probe und der Prüfkammer werden ständig überwacht. Die Zeit wird vermerkt, bei der die Probentemperatur eine Temperatur erreicht, die 2 °C unterhalb der Temperatur der Prüfkammer ist. Die Prüfung wird für weitere sieben Tage fortgesetzt oder, falls dies vorher geschieht, bis die Probentemperatur auf 6 °C oder mehr oberhalb der Temperatur der Prüfkammer ansteigt. Vermerke die Zeit, welche die Probe benötigt, um von 2 °C unterhalb der Temperatur der Prüfkammer auf ihre maximale Temperatur anzusteigen.

28.4.1.3.3 Wenn die Prüfung beendet ist, kühle die Probe ab und entferne sie aus der Prüfkammer. Vermerke die prozentuale Veränderung der Temperatur mit der Zeit. Bleibt das Versandstück unversehrt, vermerke den prozentualen Massenverlust und bestimme jede Veränderung in der Zusammensetzung. Vernichte die Probe so schnell wie möglich.

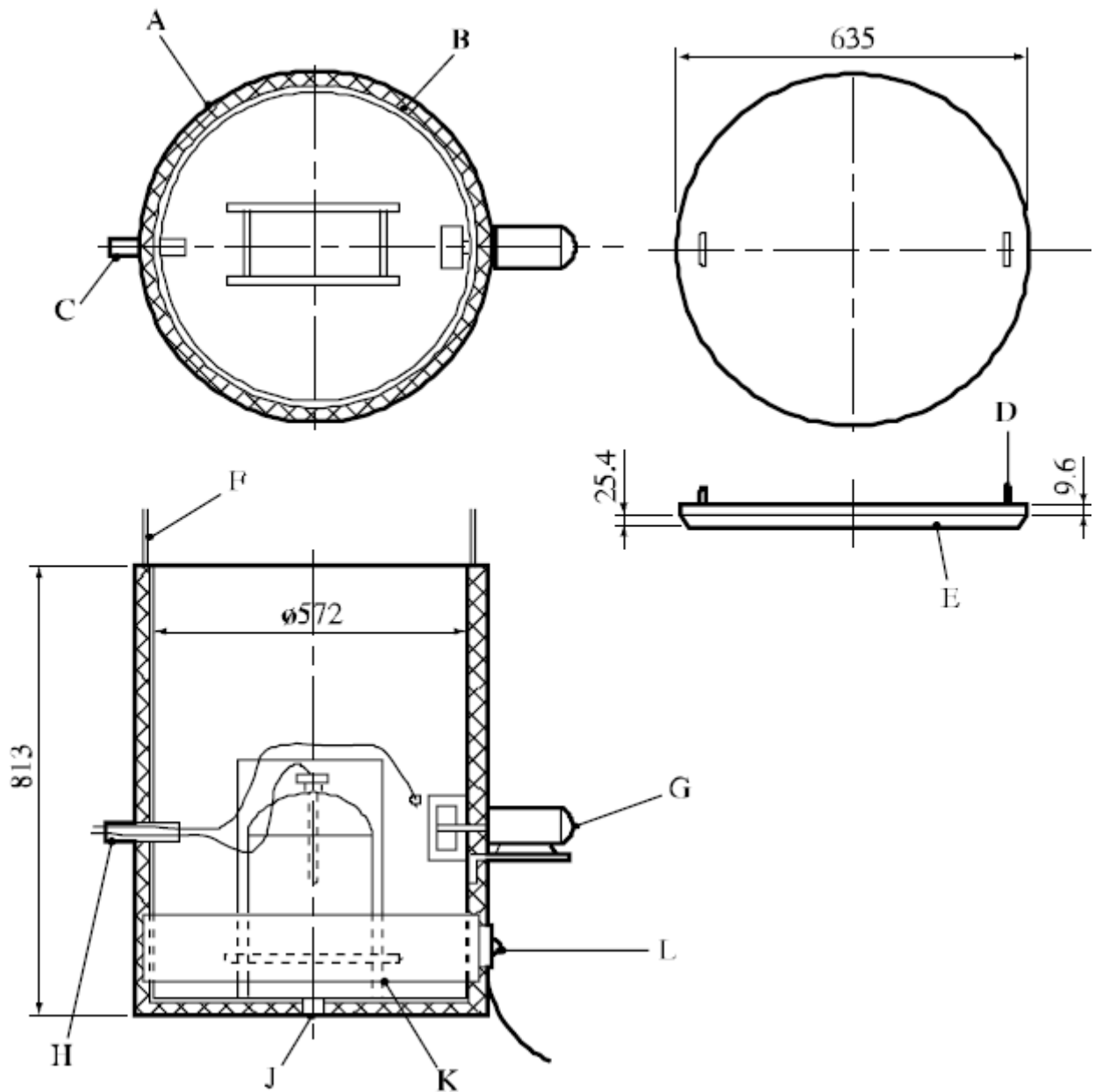
28.4.1.3.4 Wenn die Temperatur der Probe die Ofentemperatur nicht um 6 °C oder mehr übersteigt, wiederhole die Prüfung mit einer neuen Probe in einem Ofen mit einer um 5 °C höheren Temperatur. Die Temperatur, bei der die selbstbeschleunigende Zersetzung (SADT) eintritt, wird als die niedrigste Ofentemperatur definiert, bei der die Probentemperatur die Ofentemperatur um 6 °C oder mehr überschreitet. Wenn der Stoff geprüft wird, um festzustellen, ob Temperaturkontrolle nötig ist, führe genug Prüfungen durch, um die SADT auf 5 °C genau festzustellen oder bestimme, ob die SADT größer als oder gleich 60 °C ist. Wenn der Stoff geprüft wird, um festzustellen, ob das SADT-Kriterium für einen selbstzersetzlichen Stoff erfüllt ist, führe genug Prüfungen durch, um zu bestimmen, ob die SADT für ein Versandstück von 50 kg 75 °C oder kleiner ist.

28.4.1.4 *Prüfkriterien und Prüfverfahren der Ergebnisbewertung*

28.4.1.4.1 Die SADT wird als die niedrigste Temperatur festgelegt, bei der die Probe die Ofentemperatur um 6 °C übersteigt. Wenn die Probentemperatur die Ofentemperatur in keiner Prüfung um 6 °C übersteigt, wird die SADT als größer als die höchste verwendete Ofentemperatur bewertet.

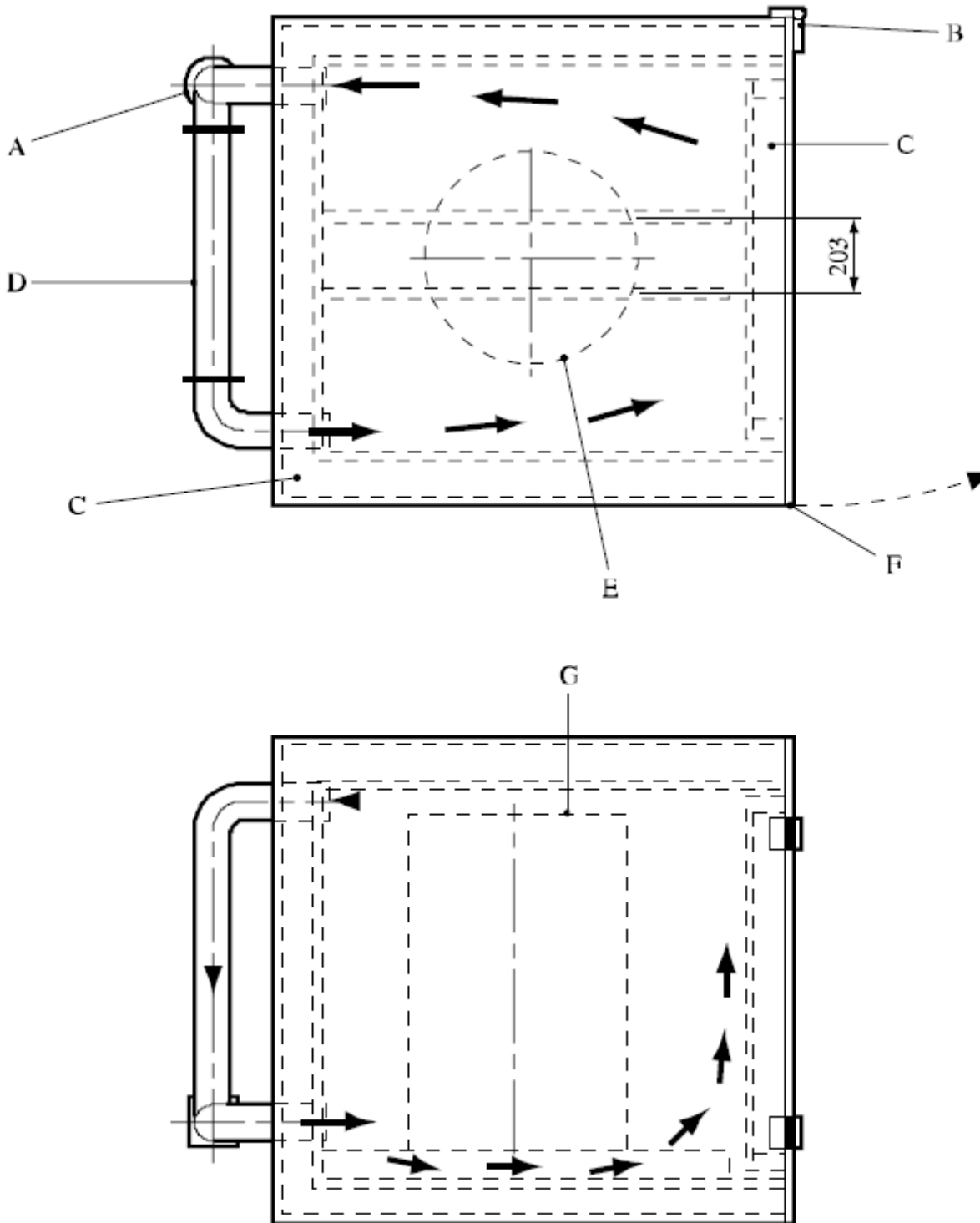
28.4.1.5 Ergebnisbeispiele

Stoff	Probenmasse (kg)	Verpackung	SADT (°C)
tert-Amylperoxybenzoat	18,2	6HG2, 22,8 Liter	65
tert-Butylperoxyacetat (60 %)	7,2	6HG2, 22,8 Liter	75
Dibenzoylperoxid	0,45	1G	70
Di-(4-tert-butylcyclohexyl)peroxydicarbonat	43	1G	40
2,5-Diethoxy-4-morpholinobenzendiazonium zinkchlorid (66 %)	30	1G, 50 Liter	50
2-(N-Ethoxycarbonyl-N-phenylamino)- 3-methoxy-4-(N-methyl-N-cyclohexylamino) benzendiazodiumzinkchlorid (62 %)	10	6HG1, 25 Liter	50



- | | | | |
|-----|----------------------------|-----|-------------------------------|
| (A) | Isolierung 25 mm dick | (B) | Oben offenes 220 Liter-Fass |
| (C) | 19 mm Rohr | (D) | 9,6 mm Bolzen zum Fixieren |
| (E) | Isolierung auf Stahldeckel | (F) | 3 mm Kontrollkabel |
| (G) | Ventilator | (H) | Thermoelemente und Kontrollen |
| (J) | Abfluss | (K) | 25 mm Winkelstand |
| (L) | 2 kW Fassheizung | | |

Abbildung 28.4.1.1: OFEN FÜR KLEINE VERSANDSTÜCKE



- | | | | |
|-----|------------------------------|-----|----------------|
| (A) | Ventilator | (B) | Scharniere (2) |
| (C) | Isolierung | (D) | Erwärmer |
| (E) | Fass | (F) | Verriegelung |
| (G) | Fass (z. B. 0,58 m x 0,89 m) | | |

Abbildung 28.4.1.2: OFEN FÜR GROSSE VERSANDSTÜCKE (Draufsicht und Seitenansicht)

28.4.2 **Prüfung H.2: Adiabatische Lagerprüfung**

28.4.2.1 *Einleitung*

28.4.2.1.1 Dieses Prüfverfahren bestimmt die Rate der Wärmeentwicklung, die von einem reagierenden Stoff als eine Funktion der Temperatur produziert wird. Die erzielten Wärmeentwicklungsparameter werden mit den Wärmeverlustdaten, bezogen auf das Versandstück, verwendet, um die SADT eines Stoffes in seiner Verpackung zu bestimmen. Dieses Prüfverfahren ist für jeden Verpackungstyp, eingeschlossen IBCs und Tanks, geeignet.

28.4.2.1.2 Messungen können im Temperaturbereich von -20 °C bis 220 °C durchgeführt werden. Der kleinste Temperaturanstieg, der ermittelt werden kann entspricht einer Wärmeentwicklungsrate von 15 mW/kg. Die obere Grenze wird durch die Kapazität des Kühlsystems, die Substanz sicher zu kühlen (bis 500 W/kg, wenn Wasser als Kühlmittel verwendet wird), bestimmt. Obwohl diese Prüfung nicht vollkommen adiabatisch ist, sind die Wärmeverluste geringer als 10 mW. Der maximale Fehler ist 30 % bei 15 mW/kg und 10 % von 100 mW/kg bis 10 W/kg.

28.4.2.1.3 Wenn das Kühlsystem auf einer Stufe aktiviert wird, wo die Rate der Wärmeentwicklung die Kühlkapazität übersteigt, kann eine Explosion auftreten. **Die Versuchseinrichtung ist daher sorgfältig auszuwählen, um die möglichen Gefahren einer Explosion und eine mögliche nachfolgende Gasexplosion der Zersetzungsprodukte (Sekundärexplosion) auf ein Minimum zu reduzieren.**

28.4.2.2 *Prüfgeräte und Materialien*

28.4.2.2.1 Das Prüfgerät besteht aus einem Dewar-Glasgefäß (1,0 oder 1,5 Liter), um die Probe aufzunehmen, einem isolierten Ofen mit einem Differentialsteuerungssystem, um die Temperatur im Ofen im Bereich von 0,1 °C der Proben temperatur zu halten und einem inerten Verschlussdeckel für das Dewar-Gefäß. In besonderen Fällen müssen Probenhalter anderer Werkstoffe verwendet werden. Eine inerte Heizspule und ein Kühlrohr führen durch den Verschlussdeckel in die Probe. Einem Druckaufbau im Dewar-Gefäß wird durch einen 2 m langen PTFE-Kapillarschlauch, der durch den isolierten Verschlussdeckel führt, vorgebeugt. Eine Konstantwert-Heizeinheit wird für die innere Erwärmung des Stoffes auf eine festgesetzte Temperatur oder für die Kalibrierung verwendet. Innere Erwärmung und Kühlung können bei festgesetzten Temperaturen automatisch abgebrochen oder eingeleitet werden. Zusätzlich zum Kühlsystem wird eine sekundäre Sicherheitsvorrichtung angebracht, die bei einer festgesetzten Temperatur die Stromversorgung zum Ofen abschaltet. Eine schematische Zeichnung wird in Abbildung 28.4.2.1 dargestellt.

28.4.2.2.2 Die Temperatur des Stoffes wird in dessen Zentrum mit Hilfe von Thermoelementen oder Widerstandssensoren aus Platin, die in einem Stahl- oder Glasrohr platziert sind, gemessen. Die Temperatur der umgebenden Luft wird auf gleicher Höhe wie die Proben temperatur gemessen, auch mit Thermoelementen oder mit Widerstandssensoren aus Platin. Ständiges Messen der Temperatur und eine Aufzeichnungsvorrichtung sind erforderlich, um die Temperatur des Stoffes und die Luft im Ofen zu überwachen. Diese Vorrichtung ist vor Feuer und Explosion zu schützen. Für Stoffe mit einer SADT unter Umgebungstemperatur ist die Prüfung in einer Kühlkammer durchzuführen oder festes Kohlenstoffdioxid ist für die Kühlung des Ofens zu verwenden.

28.4.2.3 *Verfahren*

28.4.2.3.1 Kalibrierungsverfahren

Das Kalibrierungsverfahren ist wie folgt:

- (a) Fülle das Dewar-Gefäß mit Natriumchlorid, Dibutylphthalat oder mit einem geeigneten Öl und setze es in den Gefäßhalter des AST - Ofens;

- (b) Erwärme die Probe in 20 °C - Schritten unter Verwendung des inneren Heizsystems bei einer bekannten Heizleistung, z. B. 0,333 oder 1,000 W, und bestimme die Wärmeverluste bei 40 °C, 60 °C, 80 °C und 100 °C;
- (c) Verwende die Daten, um die Wärmekapazität des Dewar-Gefäßes unter Verwendung des in Abbildung 28.4.2.4 wiedergegebenen Verfahrens zu bestimmen.

28.4.2.3.2 Prüfverfahren

Das Prüfverfahren ist wie folgt:

- (a) Fülle das Dewar-Gefäß mit einer gewogenen Probe, einschließlich einer repräsentativen Menge Verpackungsmaterial (wenn Metall), und setze es in den Gefäßhalter des AST-Ofens;
- (b) Starte die Temperaturüberwachung und erhöhe dann die Probentemperatur unter Verwendung der inneren Heizvorrichtung auf eine vorbestimmte Temperatur, bei der erkennbare Selbsterhitzung auftreten kann. Die spezifische Wärme des Stoffes kann aus dem Temperaturanstieg, der Heizzeit und der Heizleistung errechnet werden;
- (c) Stoppe die innere Erwärmung und überwache die Temperatur. Wenn innerhalb von 24 Stunden kein Temperaturanstieg aufgrund von Selbsterhitzung beobachtet werden kann, erhöhe die Temperatur um 5 °C. Wiederhole dieses Verfahren bis Selbsterhitzung nachgewiesen wird;
- (d) Wenn Selbsterhitzung nachgewiesen wird, darf die Probe unter adiabatischen Bedingungen auf eine vorbestimmte Temperatur, bei der die Wärmeentwicklungsrate kleiner als die Kühlkapazität ist, erwärmen, worauf das Kühlsystem aktiviert wird.
- (e) Bestimme nach dem Abkühlen den Verlust an Masse, wenn vorhanden und bestimme die Änderung in der Zusammensetzung (wenn dies gewünscht wird).

28.4.2.4 Prüfkriterien und Prüfverfahren der Ergebnisbewertung

28.4.2.4.1 Berechne die Rate des Temperaturgefälles, A (°C/h), des Dewar-Gefäßes bei unterschiedlichen im Kalibrierungsverfahren verwendeten Temperaturen. Zeichne eine Kurve durch diese Werte, um die Bestimmung der Rate des Temperaturabfalls bei jeder Temperatur zu ermöglichen.

28.4.2.4.2 Berechne die Wärmekapazität, H (J/°C), des Dewar-Gefäßes unter Verwendung der Formel:

$$H = \frac{3600 \times E_1}{A + B} - (M_1 \times C_{p1})$$

- wobei:
- E_1 = Verwendete Leistung der internen Heizung (W)
 - A = Rate des Temperaturgefälles bei Berechnungstemperatur (°C/h)
 - B = Steigung der internen Heizungskurve (Kalibriersubstanz) bei Berechnungstemperatur (°C/h)
 - M_1 = Masse der Kalibriersubstanz (J/kg °C)
 - C_{p1} = Spezifische Wärme der Kalibriersubstanz (J/kg °C)

28.4.2.4.3 Bestimme den Wärmeverlust, K (W), unter Verwendung von:

$$K = \frac{A \times (H + M_1 \times C_{p1})}{3600}$$

bei jeder geforderten Temperatur und zeichne eine Kurve durch diese Werte.

28.4.2.4.4 Berechne die spezifische Wärme, C_{p2} (J/kg °C) des Stoffes unter Verwendung von:

$$C_p = \frac{3600 \times (E_2 + K)}{C \times M_2}$$

wobei: E_2 = Verwendete Leistung der internen Heizung (W)
 C = Steigung der internen Heizungskurve (Probe) bei der Berechnungstemperatur (°C/h)
 M_2 = Probenmasse (kg)

28.4.2.4.5 Berechne die Wärmeentwicklung, Q_T (W/kg), des Stoffes in Intervallen von 5 °C unter Verwendung folgender Formel für jede Temperatur:

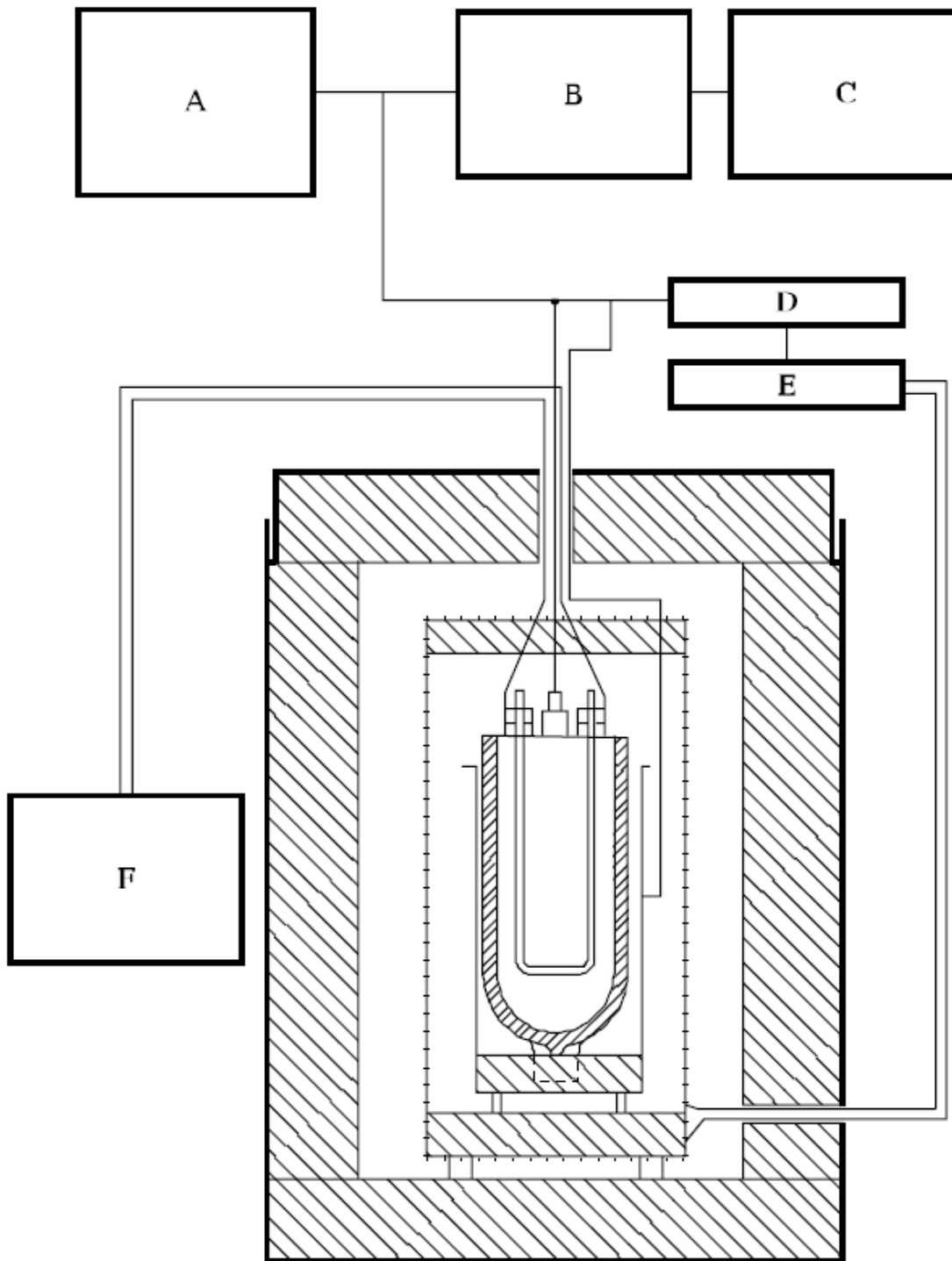
$$Q_T = \frac{(M_2 \times C_{p2} + H) \times \frac{D}{3600} - K}{M_2}$$

wobei: D = Steigung der Kurve während der Selbsterhitzung bei der Berechnungstemperatur (°C/h)

28.4.2.4.6 Zeichne die errechneten Wärmeentwicklungsraten pro Masseneinheit als Funktion der Temperatur in ein Diagramm mit linearen Skalen und zeichne die am besten passende Kurve durch die gezeichneten Punkte. Bestimme die Wärmeverluste pro Masseneinheit, L (W/kg °C) des spezifischen Versandstückes, IBCs oder Tanks (siehe 28.3.3). Zeichne eine Gerade mit Anstieg L tangential an die Wärmeentwicklungskurve. Der Schnittpunkt der Geraden und der Abszisse ist die kritische Umgebungstemperatur, d. h., die höchste Temperatur, bei welcher der Stoff, so wie er verpackt ist, keine selbstbeschleunigende Zersetzung aufweist. Die SADT ist die kritische Umgebungstemperatur (°C), aufgerundet auf den nächst höheren Vielfachen von 5 °C. Ein Beispiel ist in Abbildung 28.4.2.2 wiedergegeben.

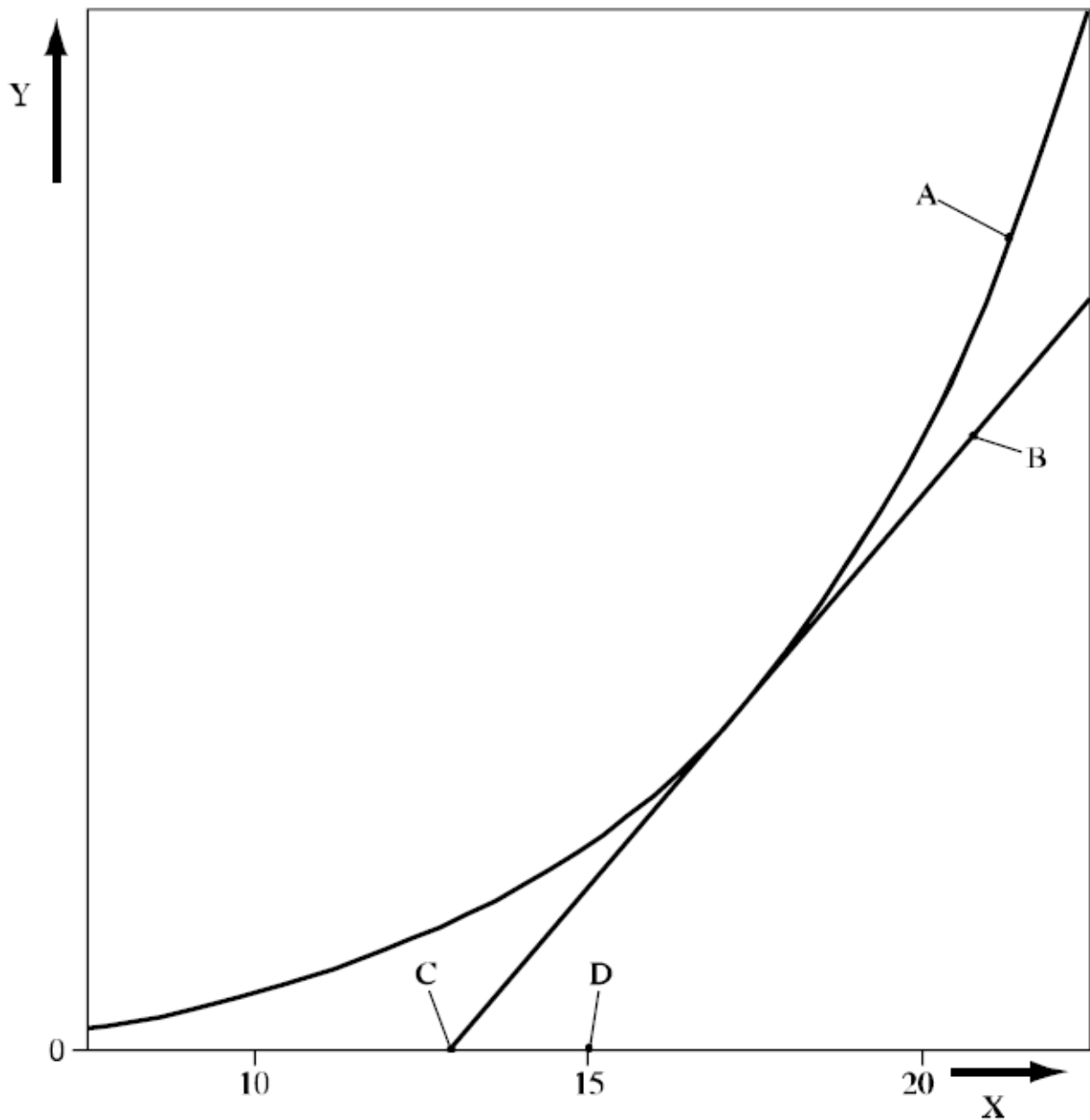
28.4.2.5 *Ergebnisbeispiele*

Stoff	Masse (kg)	Verpackung	Wärmeverlust pro Masseneinheit (mW/kg*K)	SADT (°C)
Azodicarbonamid	30	1G	100	> 75
tert-Butylperoxybenzoat	25	6HG2	70	55
tert-Butylperoxy-2-ethylhexanoat	25	6HG2	70	40
tert-Butylperoxy-pivalat	25	6HG2	70	25



-
- (A) Mehrpunktschreiber und Temperaturkontrolleinheit (10 mV)
 - (B) Externe Nullpunkteinrichtung
 - (C) Aufzeichnungseinrichtung für größte Genauigkeit
 - (D) Kontrolleinheit
 - (E) Relais
 - (F) Interner Vorwärmer
-

Abbildung 28.4.2.1: ADIABATISCHE LAGERPRÜFUNG



-
- (A) Wärmeentwicklungskurve
 - (B) Gerade mit Anstieg entsprechend der Wärmeverlustrate und tangential zur Wärmeentwicklungskurve
 - (C) Kritische Umgebungstemperatur (Schnittpunkt der Wärmeverlustlinie mit der Abszisse)
 - (D) Selbstbeschleunigende Zersetzungstemperatur (SADT) - kritische Umgebungstemperatur aufgerundet auf das nächste höhere Vielfache von 5 °C
 - (X) Temperatur
 - (Y) Wärmefluss (Entwicklung oder Verlust) pro Masseneinheit
-

Abbildung 28.4.2.2: BEISPIEL FÜR DIE BESTIMMUNG DER SADT

28.4.3 Prüfung H.3 Isothermische Lagerprüfung (IST)

28.4.3.1 Einleitung

28.4.3.1.1 Dieses Prüfverfahren bestimmt die Rate der Wärmeentwicklung, hervorgerufen durch reagierende oder sich zersetzende Stoffe als eine Funktion der Zeit bei konstanter Temperatur. Die erzielten Wärmeentwicklungsparameter werden mit den auf das Versandstück bezogenen Wärmeverlustdaten verwendet, um die SADT eines Stoffes in seiner Verpackung zu bestimmen. Dieses Prüfverfahren ist für jeden Verpackungstyp, inklusive IBCs und Tanks geeignet. Einige Substanzen können einen Anstieg in der Rate der Wärmeentwicklung mit zunehmender Zersetzung (z. B. aufgrund von Autokatalyse oder eingeleiteter Zersetzung) zeigen. Diese Eigenschaft wird ebenfalls durch dieses Prüfverfahren berücksichtigt.

28.4.3.1.2 Messungen können im Temperaturbereich von -20 °C bis 200 °C durchgeführt werden. Wärmeentwicklungswerte können von 5 mW/kg bis 5 W/kg gemessen werden. Der thermische Widerstand zwischen dem Probenhalter und dem Aluminiumblock gegen die Wärmeflussmesser ist ungefähr $0,1\text{ W/°C}$. Das Gerät ist in der Lage, Wärmeentwicklungsraten von 15 mW/kg bis 1500 mW/kg mit einem maximalen Fehler von 30% bei 15 mW/kg und 5% von 100 bis 1500 mW/kg zu messen.

28.4.3.1.3 Die robuste Konstruktion des Gerätes, die relativ kleine Probengröße und die gut definierten Arbeitsbedingungen ermöglichen es, dass die Prüfung in einem gewöhnlichen Labor durchgeführt werden kann. Die Auswirkungen einer thermischen Explosion, z. B. Fragmentierung des Probenhalters und Entwicklung von Druck sollten auf das Gerätinnere beschränkt sein.

28.4.3.2 Prüfgeräte und Materialien

28.4.3.2.1 Das Gerät besteht aus einem luftisolierten Wärmeblock (Aluminium) der mittels einer kontrollierten Heizung auf einer konstanten Temperatur gehalten wird. Ein Kryostat wird verwendet, um Temperaturen unter 40 °C zu halten. Der Wärmeregler ist in der Lage, die Temperatur mit einer Genauigkeit von $0,2\text{ °C}$ zu regeln. Die Temperatur des Wärmeblocks wird mit einem Platin-Widerstandssensor gemessen. Die beiden in den Block gebohrten Löcher enthalten Wärmeflussmesser (z. B. Peltier-Elemente). Eine schematische Zeichnung des IST wird in Abbildung 28.4.3.1 wiedergegeben. Für Stoffe mit einer SADT unter Umgebungstemperatur ist die Prüfung in einer Kühlkammer durchzuführen oder Trockeneis ist für die Kühlung des Ofens zu verwenden.

28.4.3.2.2 Halter werden auf beiden Wärmeflussmessern platziert: einer mit der Probe und einer mit einem inerten Stoff. Beide Halter sind identisch und haben ein Volumen von 70 cm^3 . Die Stoffmenge in jedem Halter beträgt ungefähr 20 g . Die Halter sind aus Glas oder rostfreiem Stahl gemacht. Der Stahl muss mit der Prüfsubstanz verträglich sein. Wenn ein Halter aus Glas verwendet wird, ist er mit einem langen Kapillarschlauch versehen, das einem Druckaufbau im Halter und einer Verdampfung der Probe vorbeugt.

28.4.3.2.3 Die Spannungsdifferenz, die sich aus der Differenz des Wärmeflusses vom Probenhalter zum Wärmeblock und vom Inertstoffhalter zum Wärmeblock ergibt, wird fortwährend von einem Recorder oder Computer als eine Funktion der Zeit (Differenzmessung) aufgezeichnet.

28.4.3.3 Verfahren

28.4.3.3.1 Kalibrierungsverfahren

Bevor eine Messung durchgeführt werden kann, müssen das 0-Signal und die Empfindlichkeit des Wärmeflussmessers durch das folgende Kalibrierungsverfahren bestimmt werden.

- (a) Setze den IST auf die ausgewählte Prüftemperatur;

- (b) Setze eine Heizspule in den Probenhalter ein. Fülle den Proben- und den Referenzhalter mit inertem Material (z. B. Natriumchlorid oder Kleinstglas-kügelchen) und stelle sicher, dass die Heizspule vollständig mit Material bedeckt ist. Setze beide Halter in den IST;
- (c) Bestimme das 0-Signal (das Ausgangssignal des Aufzeichnungsgerätes, wenn keine elektrische Spannung an der Heizspule anliegt);
- (d) Bestimme die Empfindlichkeit des Wärmeflussmessers unter Verwendung von zwei oder drei unterschiedlichen Heizleistungen, die innerhalb des erwarteten Bereiches der Wärmeentwicklung der zu prüfenden Probe liegen.

28.4.3.3.2 Prüfverfahren

Das Prüfverfahren ist wie folgt:

- (a) Die vorgesehene Prüftemperatur ist einzustellen;
- (b) Fülle den Probenhalter mit der gewogenen Probe und mit einer repräsentativen Menge Verpackungsmaterial (wenn Metall) und setze den Halter in das Gerät. Die Probenmenge sollte ausreichend sein, um eine Wärmeentwicklungsrate zwischen 5 mW bis 1500 mW pro kg Stoff zu ergeben;
- (c) Starte die Aufzeichnung der Wärmeentwicklungsrate. Die Ergebnisse der ersten 12 Stunden der Prüfung sind nicht zu verwenden, weil diese Periode für das Temperaturgleichgewicht notwendig ist. Die Dauer einer jeden Prüfung hängt von der Prüftemperatur und von der Wärmeentwicklungsrate ab. Die Prüfung sollte nach der 12-Stunden-Gleichgewichtsperiode wenigstens 24 Stunden andauern, kann aber gestoppt werden, wenn die Wärmeentwicklungsrate unter das Maximum fällt oder wenn die Wärmeentwicklungsrate größer als 1,5 W/kg ist;
- (d) Am Ende der Prüfung ist die Änderung der Probenmasse zu bestimmen;
- (e) Die Prüfung wird mit neuen Proben bei Temperaturintervallen von 5 °C wiederholt, so dass sieben Ergebnisse mit einer maximalen Wärmeentwicklungsrate zwischen 15 mW/kg und 1500 mW/kg vorhanden sind.

28.4.3.4 *Prüfkriterien und Prüfverfahren der Ergebnisbewertung*

28.4.3.4.1 Berechne die Empfindlichkeit, S (mW/mV), des Gerätes bei unterschiedlichen elektrischen Leistungen, die im Kalibrierungsverfahren verwendet wurden unter Anwendung folgender Formel::

$$S = \frac{P}{U_d - U_b}$$

wobei P = elektrische Leistung (mW)
 U_d = Dummy - Signal
 U_b = 0-Signal (mV)

28.4.3.4.2 Verwende diese Werte und die Prüfdaten, um die maximale Wärmeentwicklungsrate zu errechnen, Q (mW/kg), bei den unterschiedlichen Prüftemperaturen unter Verwendung der Formel:

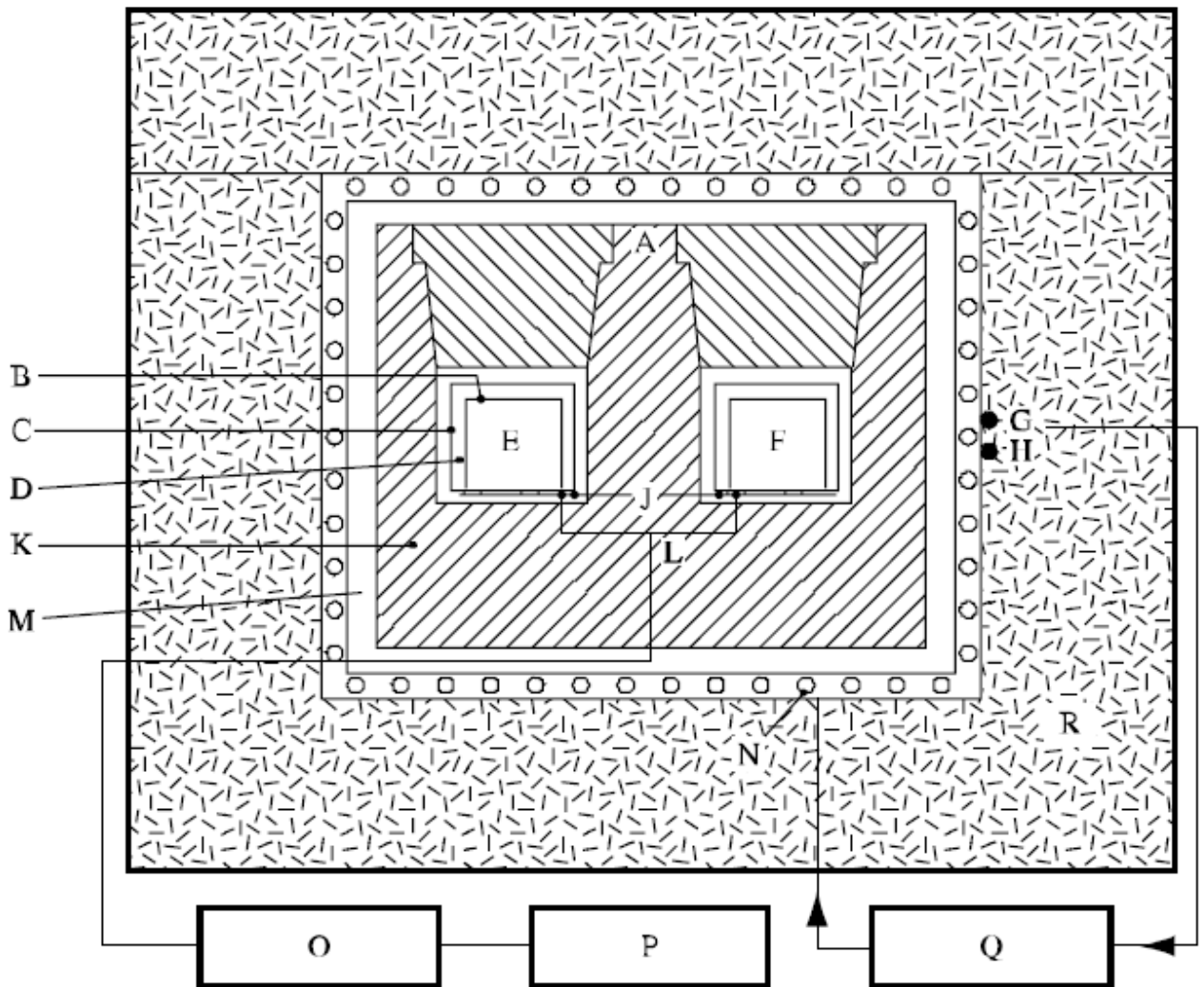
$$Q = \frac{(U_s - U_b) \times S}{M}$$

wobei: U_s = Probensignal (mV)
 M = Masse (kg)

28.4.3.4.3 Zeichne die errechnete maximale Wärmeentwicklungsrate pro Masseneinheit als eine Funktion der Prüftemperatur in ein Diagramm-Koordinierungssystem mit linearen Skalen und zeichne die am besten passende Kurve durch die bezeichneten Punkte. Bestimme die Wärmeverluste pro Masseneinheit, L (W/kg °C) des spezifischen Versandstückes, IBCs oder Tanks (siehe 28.3.3). Zeichne eine Gerade mit Anstieg L tangential an die Wärmeentwicklungskurve. Der Schnittpunkt der Geraden und der Abszisse ist die kritische Umgebungstemperatur, d. h. die höchste Temperatur, bei welcher der Stoff, so wie er verpackt ist, keine selbstbeschleunigende Zersetzung aufweist. Die SADT ist die kritische Umgebungstemperatur (°C), aufgerundet auf den nächst höheren Vielfachen von 5 °C. Ein Beispiel wird in Abbildung 28.4.3.2 wiedergegeben.

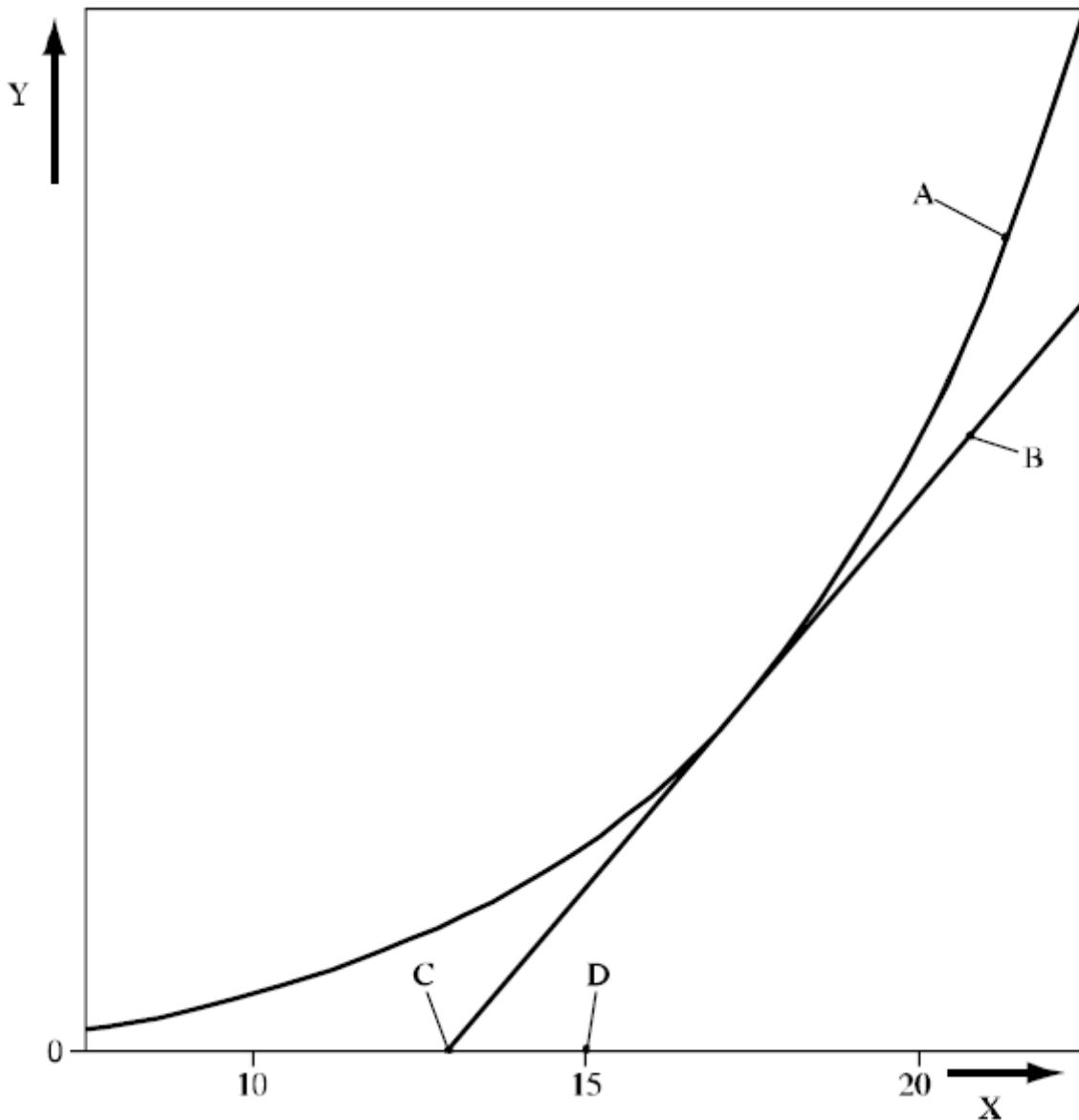
28.4.3.5 Ergebnisbeispiele

Stoff	Masse (kg)	Verpackung	Wärmeverlust pro Masseneinheit (mW/kg*K)	SADT (°C)
Azodicarbonamid	30	1 G	100	> 75
tert-Butylperoxybenzoat	25	6HG2	70	55
tert-Butylperoxy-2-ethylhexanoat	25	6HG2	70	40
tert-Butylperoxypivalat	25	6HG2	70	25
2,5-Diethoxy-4-morpholinobenzendiazoniumzinkchlorid (90 %)	25	1G	150	45
2,5-Diethoxy-4-morpholinobenzendiazoniumtetrafluorborat (97 %)	25	1G	15	55
2,5-Diethoxy-4-(phenylsulphonyl)benzendiazoniumzinkchlorid (67 %)	25	1G	15	50
2-(N-ethoxycarbonyl-N-phenylamin)-3-methoxy-4-(N-cyclohexylamin)benzendiazoniumzinkchlorid (62 %)	25	1G	15	45
3-Methyl-4-(pyrrolidin-1-yl)benzendiazoniumtetrafluorborat (95 %)	25	1G	15	55



- | | | | |
|-----|---|-----|--|
| (A) | Platin-Widerstandsthermometer | (B) | Probengefäß |
| (C) | Zylindrischer Halter | (D) | Luftraum |
| (E) | Probe | (F) | Inertes Material |
| (G) | Platin-Widerstandssensor
für Temperaturkontrolle | (H) | Platin-Widerstandssensor
für Sicherheitskontrolle |
| (J) | Peltier-Elemente | (K) | Aluminiumblock |
| (L) | Elektrischer Stromkreis | (M) | Luftraum |
| (N) | Heizdrähte | (O) | Verstärker |
| (P) | Aufzeichnungsgerät | (Q) | Temperaturkontrollgerät |
| (R) | Glaswolle | | |

Abbildung 28.4.3.1: ISOTHERMISCHE LAGERPRÜFUNG



-
- (A) Wärmeentwicklungskurve
 - (B) Gerade mit Anstieg gleich zur Wärmeverlustrate und tangential zur Wärmeentwicklungskurve
 - (C) Kritische Umgebungstemperatur (Schnittpunkt der Wärmeverlustlinie mit der Abszisse)
 - (D) Selbstbeschleunigende Zersetzungstemperatur (SADT) - kritische Umgebungstemperatur aufgerundet auf das nächste höhere Vielfache von 5 °C
 - (X) Temperatur
 - (Y) Wärmefluss (Entwicklung oder Verlust) pro Masseneinheit
-

Abbildung 28.4.3.2: BEISPIELFÜR DIE BESTIMMUNG DER SADT

28.4.4 **Prüfung H.4: Wärmestaulagerungsprüfung**

28.4.4.1 *Einleitung*

28.4.4.1.1 Mit diesem Prüfverfahren wird die minimale konstante Luftumgebungstemperatur bestimmt, bei der thermisch instabile Stoffe, unter Bedingungen, die für die Beförderung des verpackten Stoffes repräsentativ sind, einer exothermen Zersetzung ausgesetzt sind. Dieses Prüfverfahren basiert auf der Semenov-Theorie der thermischen Explosion, d. h., es wird davon ausgegangen, dass das hauptsächliche Hindernis für den Wärmefluss von den Behälterwänden ausgeht. Dieses Prüfverfahren kann für die Bestimmung der SADT eines Stoffes in seiner Verpackung, einschließlich IBCs und kleine Tanks (bis 2 m³), angewendet werden.

28.4.4.1.2 Die Wirksamkeit des Prüfverfahrens hängt davon ab, ein Dewar-Gefäß mit ähnlichen Wärmeverlustmerkmalen pro Masseneinheit auszuwählen, wie sie das für die Beförderung vorgesehene Versandstück aufweist.

28.4.4.2 *Prüfgeräte und Materialien*

28.4.4.2.1 Der Versuchsaufbau besteht aus einer geeigneten Prüfkammer, passenden Dewar - Gefäßen mit Verschlüssen, Temperatursonden und einer Messeinrichtung.

28.4.4.2.2 **Die Prüfung ist in einem Feuer und Überdruck widerstehenden Prüfraum durchzuführen und dieser ist, vorzugsweise, mit einem Druckentlastungssystem, z. B. einer Ausblasewand, auszustatten.** Das Aufzeichnungssystem ist in einem getrennten Beobachtungsraum unterzubringen.

28.4.4.2.3 Für Prüfungen bei Temperaturen bis zu 75 °C wird ein Doppelmantelgefäß aus Metall (ca. 250 mm Innendurchmesser, 320 mm Außendurchmesser und 480 mm hoch, hergestellt aus 1,5 bis 2,0 mm dickem rostfreiem Stahl), verwendet, wobei ein flüssiger Stoff aus einem temperaturkontrollierten zirkulierenden Bad mit der erwünschten Temperatur zwischen den Wänden fließt. Der Prüfbehälter ist lose verschlossen mit einem isolierten Deckel (z. B. aus 10 mm dickem PVC hergestellt). Die Temperatursteuerung sollte ermöglichen, dass die erwünschte Temperatur einer flüssigen inerten Probe im Dewar-Gefäß bis zu 10 Tagen mit einer Abweichung von nicht mehr als ± 1 °C gehalten werden kann.

28.4.4.2.4 Wahlweise und insbesondere für Prüfungen bei Temperaturen über 75 °C, kann ein thermostatisch kontrollierter Trockenschrank (der ventilatorunterstützt sein kann), der groß genug ist, um Luftzirkulation an allen Seiten des Dewar-Gefäßes zuzulassen, verwendet werden. Die Lufttemperatur im Schrank ist zu kontrollieren, so dass die erwünschte Temperatur für eine flüssige inerte Probe in dem Dewar-Gefäß bis zu 10 Tagen mit einer Abweichung von nicht mehr als ± 1 °C beibehalten wird. Die Lufttemperatur in dem Trockenschrank ist zu messen und aufzuzeichnen. Es wird empfohlen, dass die Tür des Trockenschrankes mit einem Magnetverschluss ausgestattet oder durch einen locker schließenden isolierend wirkenden Deckel ersetzt wird. Der Schrank kann durch eine geeignete Stahlauskleidung geschützt werden und das Dewar-Gefäß wird in einem Drahtkäfig untergebracht.

28.4.4.2.5 Für Prüfungen bei Temperaturen unter Umgebungstemperaturen kann ein Doppelmantelgefäß (z. B. ein Gefrierschrank) geeigneter Größe, das mit einem losen Verschluss oder Deckel (z.B. mit einem Magnetverschluss) versehen ist, verwendet werden. Die Lufttemperatur in dem Gefäß ist mit einer Genauigkeit von ± 1 °C der festgelegten Temperatur zu überwachen.

28.4.4.2.6 Es werden Dewar-Gefäße einschließlich deren Verschlussysteme mit Wärmeverlustmerkmalen verwendet, die repräsentativ sind für die maximale Größe der für die Beförderung vorgesehenen Versandstücke. Der Verschluss des Dewar-Gefäßes sollte inert sein. Insbesondere für feste Stoffe können Kork oder Gummistopfen verwendet werden. Ein Verschlussystem für die Anwendung von flüssigen Stoffen mit niedriger oder mittlerer Flüchtigkeit wird in der Abbildung 28.4.4.1 dargestellt. Proben, die bei der Prüftemperatur sehr flüchtig sind, sind in einem druckfesten Metallgefäß, das mit einem Druckentlastungsventil ausgestattet ist, zu prüfen. Das Druckgefäß wird in

das Dewargefäß gesetzt und die Auswirkung der Wärmekapazität des Metallgefäßes durch Berechnung berücksichtigt.

28.4.4.2.7 Die Wärmeverlustmerkmale des angewendeten Systems, d. h., Dewar-Gefäß und Verschluss, müssen vor der Durchführung der Prüfung bekannt sein (siehe 28.3.6). Da das Verschlusssystem eine bedeutende Auswirkung auf die Wärmeverlustmerkmale hat, können diese bis zu einem gewissen Ausmaß durch Änderung des Verschlusssystems angeglichen werden. Um das erforderliche Maß der Empfindlichkeit zu erzielen, sind Dewar-Gefäße mit Probenkapazitäten unter 0,5 Litern nicht zu verwenden.

28.4.4.2.8 Dewar-Gefäße, gefüllt mit 400 ml des Stoffes, mit einem Wärmeverlust von 80 bis 100 mW/kg·K sind normalerweise geeignet, ein 50 kg - Versandstück zu repräsentieren. Für größere Versandstücke, IBCs oder kleine Tanks sind größere Dewar-Gefäße mit geringeren Wärmeverlusten pro Masseneinheit zu verwenden. Beispielsweise können kugelförmige 1 Liter-Dewar-Gefäße, die Wärmeverlustmerkmale im Bereich 16 bis 34 mW/kg·K aufweisen, für IBCs und kleine Tanks geeignet sein.

28.4.4.3 *Prüfverfahren*

28.4.4.3.1 Bring die Prüfkammer auf die ausgewählte Lagertemperatur. Fülle das Dewar-Gefäß zu 80 % seiner Kapazität mit dem zu prüfenden Stoff und vermerke die Probenmasse. Feste Stoffe sind geringfügig zusammendrücken. Setze die Temperatursonde in die untere Mitte der Probe. Den Dewar mit dem Deckel dicht verschließen und setze das Dewar-Gefäß in die Prüfkammer, schließe das Temperaturlaufzeichnungssystem an und schließe die Prüfkammer.

28.4.4.3.2 Die Probe wird erwärmt und die Temperatur der Probe und der Prüfkammer (*Doppelmantelgefäß bzw. Trockenschrank*) werden fortlaufend überwacht. Die Zeit wird vermerkt, zu der die Probentemperatur eine Temperatur von 2 °C unter der Temperatur der Prüfkammer erreicht. Die Prüfung wird dann für weitere sieben Tage fortgesetzt oder, wenn dies früher eintritt, bis die Probentemperatur auf 6 °C oder mehr oberhalb der Temperatur der Prüfkammer ansteigt. Vermerke die Zeit, welche die Probe benötigt, um von 2 °C unterhalb der Temperatur der Prüfkammer auf ihre maximale Temperatur anzusteigen.

28.4.4.3.3 Wenn Probe übrig bleibt, kühle sie und entferne sie aus der Prüfkammer und entsorge sie vorsichtig und so schnell wie möglich. Der Massenverlustprozentsatz und die Änderung in der Zusammensetzung können bestimmt werden.

28.4.4.3.4 Wiederhole die Prüfung mit neuen Proben unter Veränderung der Lagertemperatur in Stufen von 5 °C. Wenn der Stoff geprüft wird, um festzustellen, ob Temperaturkontrolle nötig ist, führe ausreichende Prüfungen durch, um die SADT auf 5 °C genau zu bestimmen oder stelle fest, ob die SADT größer als oder gleich 60 °C ist. Wenn der Stoff geprüft wird, um festzustellen, ob er das SADT-Kriterium für einen selbstzersetzlichen Stoff erfüllt, führe ausreichende Prüfungen durch, um festzustellen, ob die SADT für ein SADT-Versandstück 75 °C oder niedriger ist.

28.4.4.4 *Prüfkriterien und Prüfverfahren der Ergebnisbewertung*

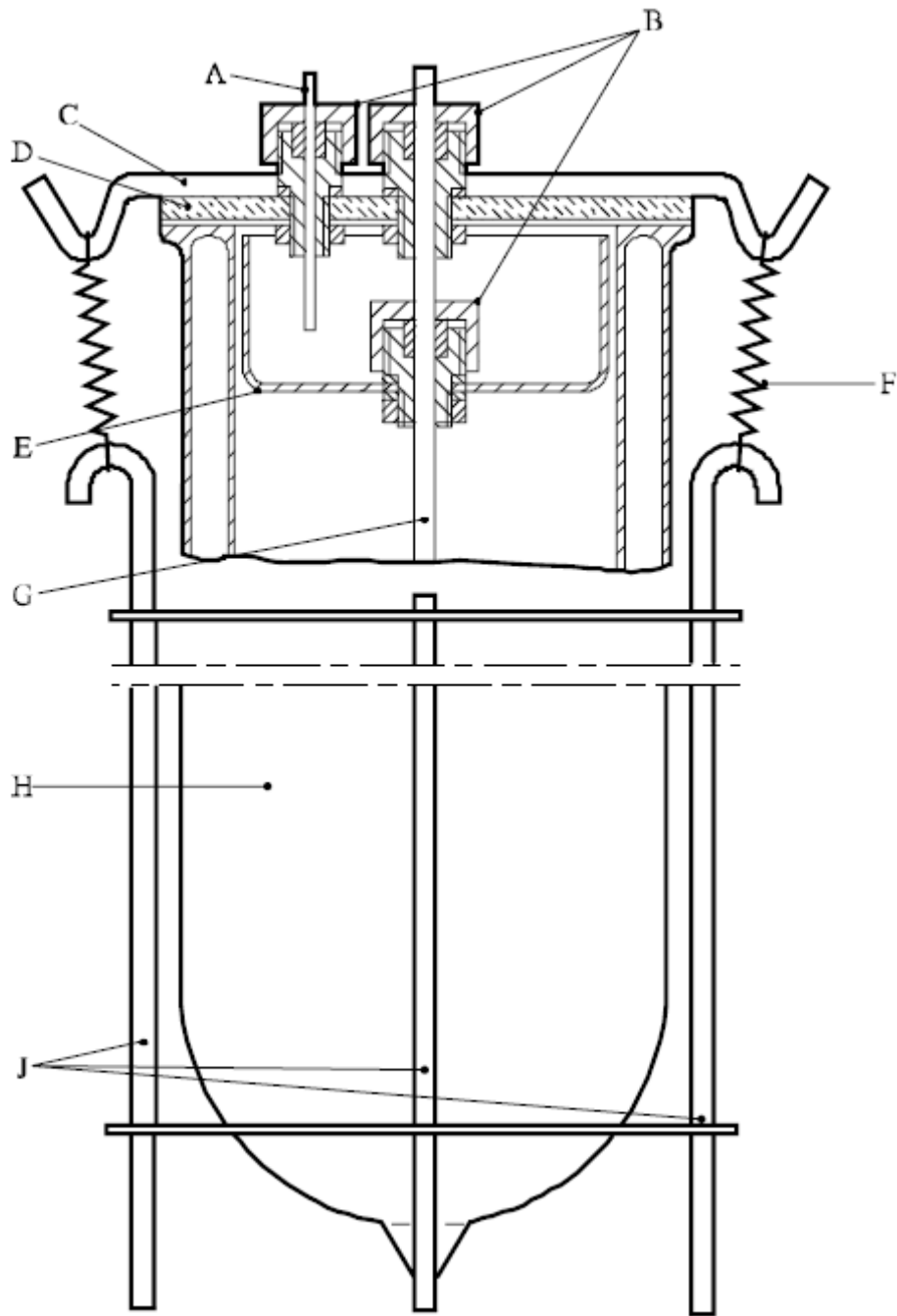
28.4.4.4.1 Als SADT wird die niedrigste Temperatur bewertet, bei der die Probe die Temperatur der Prüfkammer um 6 °C oder mehr überschreitet. Wenn die Probentemperatur die Temperatur der Prüfkammer in keiner Prüfung um 6 °C oder mehr überschreitet, wird die SADT als größer als die höchste angewendete Lagerungstemperatur festgehalten.

28.4.4.5 Ergebnisbeispiele

Stoff	Probemasse (kg)	Dewar Wärmeverlust (mW/kg*K)	SADT (°C)
Azodicarbonamid	0.28	74	> 75
Azodicarbonamid, 90 % mit 10 % Aktivator	0.21	70	55
2,2'-Azodi(isobutyronitril)	0.18	62	50
Benzen-1,3-disulphohydrazid, 50 %	0.52	81	70
tert-Butylhydroperoxid, 80 % mit 12 % Di-tert-butylperoxid	0.30	72	100 ^a
tert-Butylperoxyneodecanoat, 40 %	0.42	65	25
tert-Butylperoxy-3,5,5-trimethylhexanoat	0.38	79	60
Dibenzoylperoxid, 50 %	0,25	91	60
Di-(4-tert-butylcyclohexyl)peroxydicarbonat	0.19	79	45
2,2-Di-(tert-butylperoxy)butan, 50 %	0.31	88	80
Di-(2-ethylhexyl) peroxydicarbonat	0.39	64	0
2,5-Diethoxy-4-morpholinobenzendiazoniumzinkchlorid (66 %)	0.25	58	45
Diisotridecylperoxydicarbonat	0.38	80	10
Peroxyessigsäure, 15 %, mit 14 % Wasserstoffperoxid (Typ F)	1.00	33	> 50 ^b

^a In einem Druckgefäß mit einem 2-Liter-Dewar-Gefäß untersucht.

^b In einem 1-Liter-Kugel-Dewar-Gefäß.



- | | | | |
|-----|----------------------------|-----|---|
| (A) | PTFE Kapillarrohr | (B) | Spezielle Verschraubungen
(PTFE oder Al) mit O-Ring-Dichtung |
| (C) | Metallstreifen | (D) | Glasdeckel |
| (E) | Becherglasboden | (F) | Feder |
| (G) | Glasschutzrohr | (H) | Dewar-Gefäß |
| (J) | Haltevorrichtung aus Stahl | | |

Abbildung 28.4.4.1: DEWARGEFASS MIT VERSCHLUSS ZUM PRÜFEN VON FLÜSSIGEN UND ANFEUCHTEN FESTEN STOFFEN

TEIL III

KLASSIFIZIERUNGSVERFAHREN,

PRÜFVERFAHREN UND KRITERIEN

IN BEZUG AUF KLASSE 2, KLASSE 3, KLASSE 4,

UNTERKLASSE 5.1, KLASSE 8 und Klasse 9

INHALT VON TEIL III

BEMERKUNG 1: Das Ursprungsland oder die Ursprungsorganisation eines jeden Prüfverfahrens ist in Klammern hinter jedem Prüfnamen angezeigt.

BEMERKUNG 2: Alle Prüfverfahren, die im Teil III des Handbuches angegeben sind, sind empfohlene Prüfungen, da nur eine Prüfung für jede Eigenschaft aufgeführt ist.

<u>Abschnitt</u>		<u>Seite</u>
30.	EINLEITUNG ZU TEIL III.....	335
30.1	ZIEL.....	335
30.2	ANWENDUNGSBEREICH.....	335
31.	KLASSIFIZIERUNGSVERFAHREN, PRÜFVERFAHREN UND KRITERIEN IN BEZUG AUF ENTZÜNDBARE AEROSOLE DER KLASSE 2.....	337
31.1	ZIEL.....	337
31.2	ANWENDUNGSBEREICH.....	337
31.3	KLASSIFIZIERUNGSVERFAHREN FÜR ENTZÜNDBARE AEROSOLE.....	337
31.4	FLAMMSTRAHLPRÜFUNG FÜR SPRÜHAEROSOLE	341
31.5	FASSPRÜFUNG	346
31.6	BRENNBARKEITSPRÜFUNG FÜR SCHAUMAEROSOLE	351
32.	KLASSIFIZIERUNGSVERFAHREN, PRÜFVERFAHREN UND KRITERIEN IN BEZUG AUF FLÜSSIGE DESENSIBILISIERTE EXPLOSIVE STOFFE UND ENTZÜNDBARE FLÜSSIGE STOFFE DER KLASSE 3	355
32.1	ZIEL.....	355
32.2	ANWENDUNGSBEREICH.....	355
32.3	KLASSIFIZIERUNGSVERFAHREN.....	355
32.4	PRÜFVERFAHREN ZUR BESTIMMUNG DES FLAMMPUNKTES UND DER VISKOSITÄT	357
32.5	PRÜFVERFAHREN ZUR BESTIMMUNG DER LÖSEMITTELABTRENNUNG UND DER UNTERHALTENDEN VERBRENNUNG	359
32.5.1	Prüfung L.1: Prüfung zur Lösemittelabtrennung (UN)	359
32.5.2	Prüfung L.2: Prüfung zur Bestimmung der selbstunterhaltenden Verbrennung (UN)	359
32.6	PRÜFMETHODEN ZUR BESTIMMUNG DES SIEDEPUNKTS (SIEDEBEGINN).....	364
33.	KLASSIFIZIERUNGSVERFAHREN, PRÜFVERFAHREN UND KRITERIEN IN BEZUG AUF KLASSE 4	365
33.1	EINLEITUNG.....	365
33.2	UNTERKLASSE 4.1	365
33.2.1	ENTZÜNDBARE FESTE STOFFE	365
33.2.1.1	Ziel	365
33.2.1.2	Anwendungsbereich	365
33.2.1.3	Klassifizierungsverfahren für leicht brennbare feste Stoffe.....	365
33.2.1.4	Prüfung N.1 Prüfverfahren für leicht brennbare feste Stoffe (UN)	367
33.2.2	(Reserviert).....	370
33.2.3	FESTE DESENSIBILISIERTE EXPLOSIVE STOFFE DER UNTERKLASSE 4.1	370

INHALT VON TEIL III (Fortsetzung)

<u>Abschnitt</u>	<u>Seite</u>
33.3	UNTERKLASSE 4.2371
33.3.1	SELBSTENTZÜNDLICHE STOFFE371
33.3.1.1	Ziel371
33.3.1.2	Anwendungsbereich.....371
33.3.1.3	Klassifizierungsverfahren für selbstentzündliche Stoffe371
33.3.1.4	Prüfung N.2: Prüfverfahren für pyrophore feste Stoffe (UN)374
33.3.1.5	Prüfung N.3: Prüfverfahren für pyrophore Flüssigkeiten (UN).....375
33.3.1.6	Prüfung N.4: Prüfverfahren für selbsterhitzungsfähige Stoffe (UN).....376
33.4	UNTERKLASSE 4.3379
33.4.1	STOFFE, DIE IN BERÜHRUNG MIT WASSER ENTZÜNDBARE GASE ENTWICKELN379
33.4.1.1	Ziel379
33.4.1.2	Anwendungsbereich.....379
33.4.1.3	Klassifizierungsverfahren für Stoffe, die in Berührung mit Wasser entzündbare Gase entwickeln.....379
33.4.1.4	Prüfung N.5: Prüfverfahren für Stoffe, die in Berührung mit Wasser entzündbare Gase entwickeln (UN)380
34.	KLASSIFIZIERUNGSVERFAHREN, PRÜFVERFAHREN UND KRITERIEN IN BEZUG AUF ENTZÜNDEND (OXIDIEREND) WIRKENDE STOFFE DER UNTERKLASSE 5.1 383
34.1	ZIEL383
34.2	ANWENDUNGSBEREICH383
34.3	KLASSIFIZIERUNGSVERFAHREN383
34.4	PRÜFVERFAHREN FÜR ENTZÜNDEND (OXIDIEREND) WIRKENDE STOFFE.....384
34.4.1	Prüfung O.1: Prüfung für entzündend (oxidierend) wirkende feste Stoffe (UN).....384
34.4.2	Prüfung O.2: Prüfung für entzündend (oxidierend) wirkende flüssige Stoffe (UN)..389
35.	<i>Reserviert für Klassifizierungsverfahren, Prüfverfahren und Kriterien in Bezug auf Klasse 6</i>379
36.	<i>Reserviert für Klassifizierungsverfahren, Prüfverfahren und Kriterien in Bezug auf Klasse 7</i>399
37.	KLASSIFIZIERUNGSVERFAHREN, PRÜFVERFAHREN UND KRITERIEN IN BEZUG AUF STOFFE DER KLASSE 8 401
37.1	ZIEL401
37.2	ANWENDUNGSBEREICH.....401
37.3	KLASSIFIZIERUNGSVERFAHREN.....401
37.4	PRÜFVERFAHREN FÜR KORROSIVITÄT GEGENÜBER METALLEN.....401
37.4.1	Einleitung401
37.4.1.1	Prüfung C.1: Prüfung zur Bestimmung der korrosiven Eigenschaften von flüssigen Stoffen sowie festen Stoffen, die sich während der Beförderung verflüssigen können, als gefährliche Güter der Klasse 8, Verpackungsgruppe III.401

INHALT VON TEIL III (Fortsetzung)

<u>Abschnitt</u>		<u>Seite</u>
38.	KLASSIFIZIERUNGSVERFAHREN, PRÜFVERFAHREN UND KRITERIEN IN BEZUG AUF KLASSE 9	405
38.1	EINLEITUNG	405
38.2	AMMONIUMNITRATDÜNGEMITTEL, DIE FÄHIG SIND, SICH SELBSTUNTERHALTEND ZU ZERSETZEN	405
38.2.1	Ziel	405
38.2.2	Anwendungsbereich	405
38.2.3	Klassifizierungsverfahren.....	405
38.2.4	Prüfung S.1: „Trog“-Prüfung zur Bestimmung der selbstunterhaltenden exothermen Zersetzung von nitrathaltigen Düngemitteln	406
38.3	LITHIUM-METALL- UND LITHIUM-IONEN-BATTERIEN	410
38.3.1	Ziel.....	410
38.3.2	Anwendungsbereich.....	410
38.3.4	Prüfverfahren.....	414
38.3.4.1	Prüfung T.1: Höhensimulation.....	415
38.3.4.2	Prüfung T.2: Thermische Prüfung.....	415
38.3.4.3	Prüfung T.3: Schwingung.....	415
38.3.4.4	Prüfung T.4: Schlag.....	416
38.3.4.5	Prüfung T.5: Äußerer Kurzschluss.....	417
38.3.4.6	Prüfung T.6: Aufprall.....	417
38.3.4.7	Prüfung T.7: Überladung.....	418
38.3.4.8	Prüfung T.8: Erzwungene Entladung.....	418

ABSCHNITT 30

EINLEITUNG ZU TEIL III

30.1 Ziel

30.1.1 Teil III des Prüfhandbuchs stellt das UN-Klassifizierungsschema vor für:

- (a) Entzündbare Aerosole (siehe Abschnitt 31 dieses Prüfhandbuchs und Sondervorschrift 63 im Kapitel 3.3 der Modellvorschriften);
- (b) Entzündbare flüssige Stoffe und desensibilisierte flüssige explosive Stoffe der Klasse 3 (siehe Abschnitt 32 dieses Prüfhandbuchs und Kapitel 2.3 der Modellvorschriften);
- (c) Leicht brennbare feste Stoffe und desensibilisierte feste explosive Stoffe der Unterklasse 4.1 (siehe Unterabschnitt 33.2 dieses Prüfhandbuchs und Kapitel 2.4 der Modellvorschriften);
- (d) Pyrophore und selbsterhitzungsfähige Stoffe der Unterklasse 4.2 (siehe Unterabschnitt 33.3 dieses Prüfhandbuchs und Kapitel 2.4 der Modellvorschriften);
- (e) Stoffe, die in Berührung mit Wasser entzündbare Gase entwickeln der Unterklasse 4.3 (siehe Unterabschnitt 33.4 dieses Prüfhandbuchs und Kapitel 2.4 der Modellvorschriften);
- (f) Entzündend (oxidierend) wirkende Stoffe der Unterklasse 5.1 (siehe Abschnitt 34 dieses Prüfhandbuchs und Kapitel 2.5 der Modellvorschriften);
- (g) Ätzende (korrosive) Eigenschaften von Stoffen der Klasse 8 (siehe Abschnitt 37 dieses Prüfhandbuchs und Kapitel 2.8 der Modellvorschriften);
- (h) Ammoniumnitratdüngemittel der Klasse 9, die fähig sind, sich selbstunterhaltend zu zersetzen (siehe Unterabschnitt 38.2 dieses Prüfhandbuchs); und
- (i) Lithiumzellen und -batterien der Klasse 9 (siehe Unterabschnitt 38.3 dieses Prüfhandbuchs).

30.1.2 Der Teil III enthält einige Klassifizierungsverfahren, Prüfverfahren und Kriterien, die ebenfalls in den Modellvorschriften angegeben sind. Abschnitte 35 und 36 sind reserviert, um mögliche zukünftige Entwicklungen für die Klassen 6 und 7 zu berücksichtigen.

30.2 Anwendungsbereich

Das zutreffende Klassifizierungsverfahren sollte durchgeführt werden, bevor ein neues Produkt zur Beförderung aufgegeben wird. Der Hersteller oder ein anderer für die Klassifizierung eines neuen Produktes Verantwortliche sollte Folgendes mitteilen:

- (a) Hinreichende Information bezüglich der Namen und der Charakteristiken des Stoffes oder Gegenstandes,
- (b) die Ergebnisse aller zutreffenden Prüfungen, die ausgeführt wurden und
- (c) die vorgeschlagene Klassifizierung mit Bestimmungen über jede Zusatzgefahr.

ABSCHNITT 31

KLASSIFIZIERUNGSVERFAHREN, PRÜFVERFAHREN UND KRITERIEN FÜR ENTZÜNDBARE AEROSOLE DER KLASSE 2

31.1 Ziel

31.1.1 Dieser Abschnitt des Prüfhandbuches stellt das UN-Klassifizierungsschema für entzündbare Aerosole vor. Der Text ist in Verbindung mit den Klassifizierungsprinzipien der Abschnitte 2.2 und 3.3 (Sonderbestimmung 63) der Modellvorschriften anzuwenden. Die Fließdiagramme sind in den Abbildungen 31.1, 31.2 und 31.3 und die Prüfbeschreibungen in den Unterabschnitten 31.4, 31.5 und 31.6 des Prüfhandbuchs angegeben.

31.1.2 Die im Folgenden aufgeführten Prüfverfahren bewerten angemessen die relative Gefährdung durch entzündbare Aerosole, so dass eine sachgerechte Klassifizierung möglich ist.

31.1.3 Für das Ziel dieses Abschnitts gelten folgende Definitionen:

Aerosole oder Druckgaspackungen sind nicht-wiederbefüllbare Dosen gemäß den Anforderungen des Abschnitts 6.2.4 der Modellvorschriften, hergestellt aus Metall, Glas oder Kunststoff und enthalten ein Gas, komprimiert, verflüssigt oder gelöst unter Druck, mit oder ohne einer Flüssigkeit, Paste oder Puder, und sind ausgestattet mit einer Entlastungseinrichtung zur Entnahme des Inhalts als Feststoff oder flüssige Partikel in Suspension mit dem Gas, als Schaum, Paste oder Puder oder in flüssigem Zustand oder in gasförmigem Zustand.

Entzündbare Komponenten sind entzündbare Flüssigkeiten, entzündbare Feststoffe oder entzündbare Gase oder Gasgemische. Diese Bezeichnung schließt keine pyrophoren, selbst-zersetzenden oder wasser-reaktiven Substanzen ein.

BEMERKUNG 1: Als entzündbare Flüssigkeit wird eine Flüssigkeit mit einem Flammpunkt nicht größer als 93 °C bezeichnet. Prüfverfahren für die Bestimmung von Flammpunkten sind in Unterabschnitt 32.4 des Prüfhandbuchs aufgeführt.

BEMERKUNG 2: Für die Definition entzündbarer Feststoffe siehe Paragraph 2.4.2.2 der Modellvorschriften. Klassifizierungsverfahren, Prüfverfahren und Kriterien für entzündbare Feststoffe der Unterklasse 4.1 sind im Unterabschnitt 33.2 des Prüfhandbuchs angegeben.

BEMERKUNG 3: Ein entzündbares Gas ist ein Gas mit einem Explosionsbereich in Luft bei 20 °C und einem Standarddruck von 101,3 kPa.

31.2 Anwendungsbereich

31.2.1 Aerosole, wie sie für die Beförderung aufgegeben werden, sind dem Klassifizierungsverfahren wie in der Sonderbestimmung 63 und für die Entzündbarkeit wie in dem Klassifizierungsverfahren dieses Abschnitts angegeben, zu unterwerfen. Das Klassifizierungsverfahren ist durchzuführen, bevor ein neues Produkt zur Beförderung aufgegeben wird.

BEMERKUNG: Druckgaspackungen, die nicht dem Klassifizierungsverfahren dieses Unterabschnitts unterworfen werden, sind als extrem entzündbar einzustufen.

31.3 Klassifizierungsverfahren für entzündbare Aerosole

31.3.1 Aerosole sind entsprechend ihrer Verbrennungsenthalpie oder der Anteile brennbarer Komponenten als entzündbar oder extrem entzündbar folgendermaßen einzustufen:

- (a) Ein Aerosolprodukt ist als extrem entzündbar einzustufen, wenn es 85 % oder mehr an brennbaren Komponenten enthält und die Verbrennungsenthalpie größer als oder gleich 30 KJ/g ist;
- (b) Ein Aerosolprodukt ist als nicht entzündbar einzustufen, wenn es 1 % oder weniger Anteile an brennbaren Komponenten enthält und die Verbrennungsenthalpie kleiner 20 KJ/g ist.

31.3.2 Im Fall von Sprühaerosolen ist die Klassifizierung unter Berücksichtigung der chemischen Verbrennungsenthalpie und auf Basis der Ergebnisse der Flammstrahlprüfung folgendermaßen vorzunehmen:

- (a) Ist die Verbrennungsenthalpie kleiner als 20 KJ/g:
 - (i) Das Aerosol ist als entzündbar einzustufen, wenn eine Entzündung in einem Abstand gleich oder weiter als 15 cm, aber weniger als 75 cm erfolgt;
 - (ii) Das Aerosol ist als extrem entzündbar einzustufen, wenn eine Entzündung in einem Abstand von 75 cm oder mehr erfolgt;
 - (iii) Wenn keine Entzündung in der Flammstrahlprüfung auftritt, ist die Fassprüfung durchzuführen. In diesem Fall ist das Aerosol als entzündbar einzustufen, wenn die Äquivalentzeit kleiner oder gleich 300 s/m³ oder die Deflagrationsdichte kleiner oder gleich 300 g/m³ ist; andernfalls ist das Aerosol als nicht entzündbar einzustufen.
- (b) Wenn die Verbrennungsenthalpie gleich oder mehr als 20 KJ/g ist, ist das Aerosol als extrem entzündbar einzustufen, wenn eine Entzündung in einem Abstand von 75 cm oder mehr auftritt; andernfalls ist das Aerosol als entzündbar einzustufen.

31.3.3 Die chemische Verbrennungsenthalpie ist gemäß einer der Standardmethoden nach ASTM D 240, ISO/FDIS 13943:1999 (E/F) 86.1 bis 86.3 und NFPA 30B zu bestimmen.

31.3.4 Im Fall von Schaumaerosolen ist die Klassifizierung auf Basis der Schaumbrennbarkeitsprüfungen (siehe Abschnitt 31.6 des Prüfhandbuchs) vorzunehmen.

- (a) Das Aerosol ist als extrem entzündbar einzustufen, wenn:
 - (i) die Flammenhöhe 20 cm oder mehr und die Brenndauer 2 s oder mehr beträgt; oder
 - (ii) die Flammenhöhe 4 cm oder mehr und die Brenndauer 7 s oder mehr beträgt;
- (b) Das Aerosolprodukt, welches nicht die Anforderungen der Kriterien (a) erfüllt, ist als entzündbar einzustufen, wenn die Flammenhöhe 4 cm oder mehr und die Brenndauer 2 s oder mehr beträgt.

31.3.5 Die Einstufungskriterien für Aerosole, Sprühaerosole und Schaumaerosole sind zusammenfassend dargestellt in den Abbildungen 31.1, 31.2 und 31.3.

Abbildung 31.1: Klassifizierungsverfahren für entzündbare Aerosole

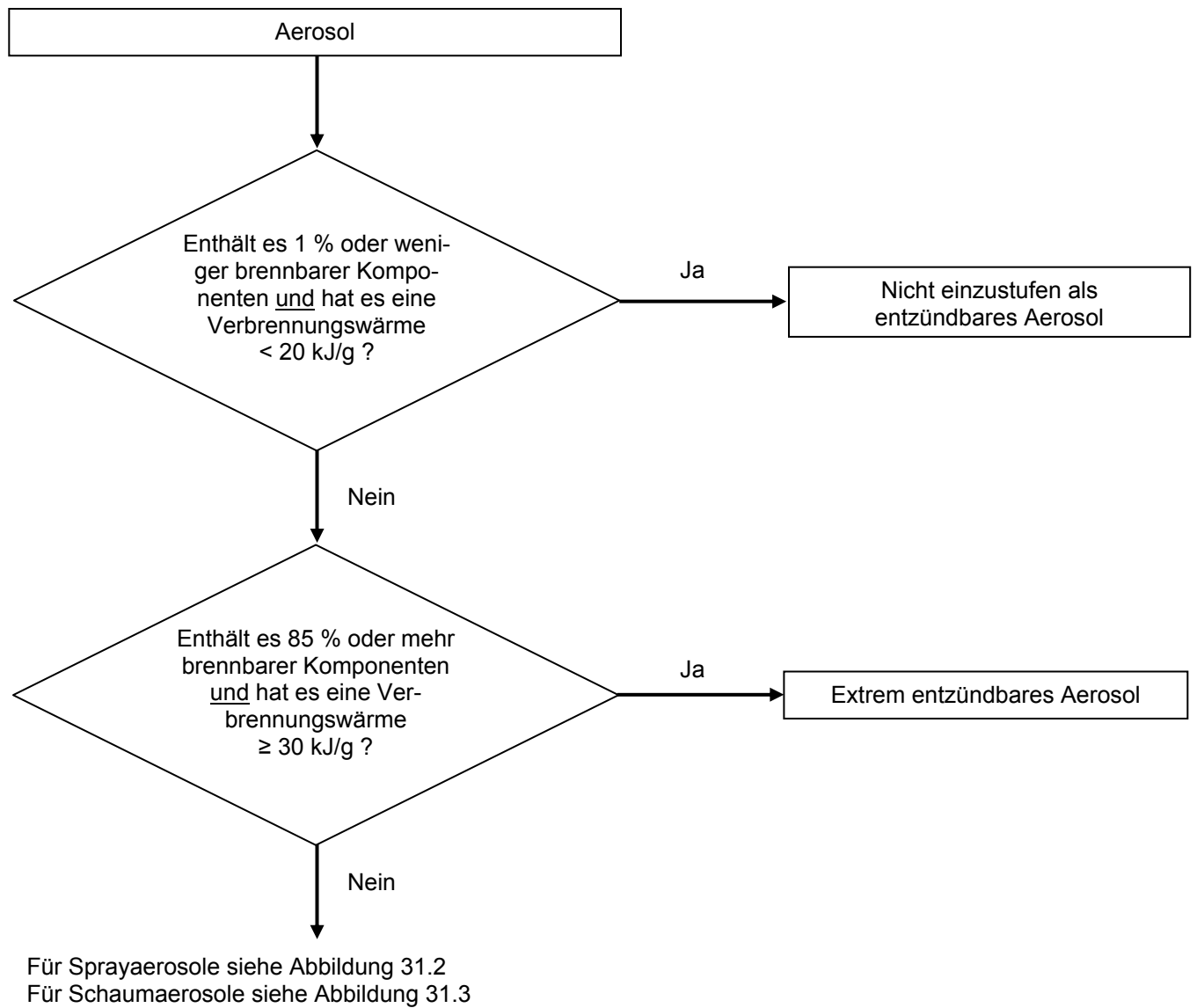


Abbildung 31.2: Klassifizierungsverfahren für Sprühaerosole

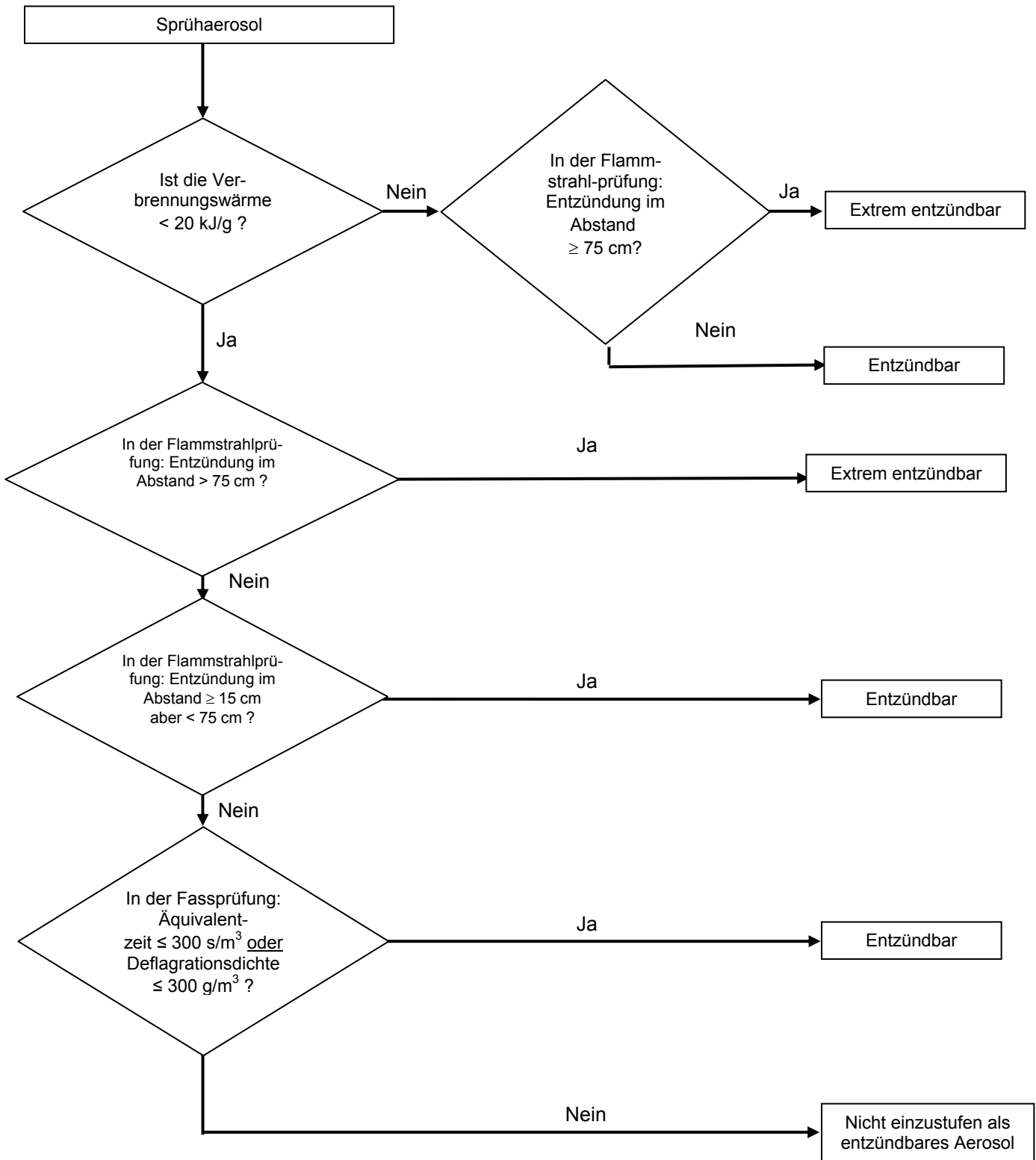
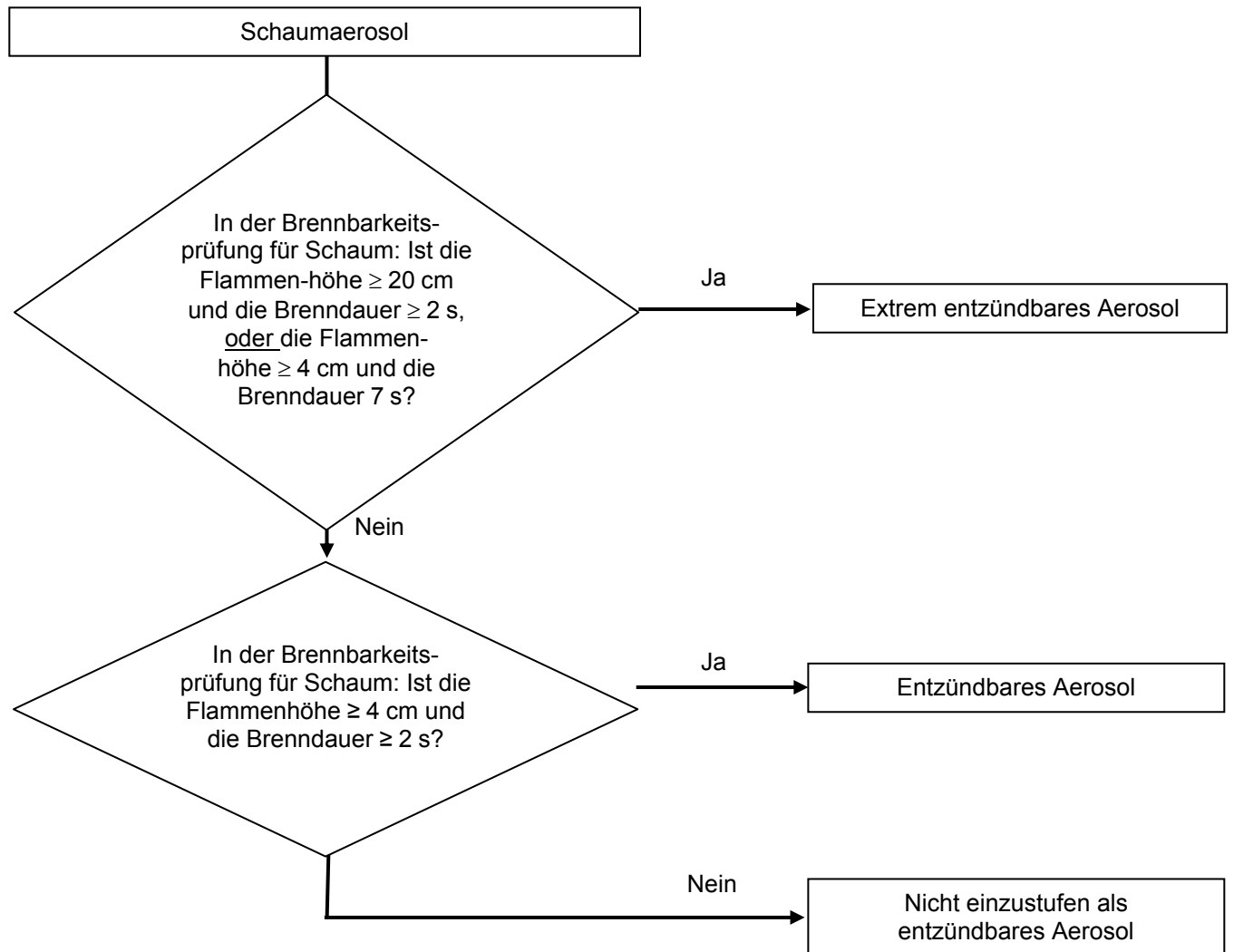


Abbildung 31.3: Klassifizierungsverfahren für Schaumaerosole



31.4 Flammstrahlprüfung für Sprühaerosole

31.4.1 Einleitung

31.4.1.1 Diese Standardprüfmethode beschreibt ein Verfahren zur Bestimmung des Zündabstandes eines Sprühaerosols zur Bewertung der damit verbundenen Flammenrisiken. Das Aerosol wird in Richtung einer Zündquelle gesprüht, die jeweils in Abstandsintervallen von 15 cm steht. Es wird beobachtet, ob sich das Aerosol entzündet und eine anhaltende Flamme entsteht. Eine Zündung und anhaltende Flamme ist definiert als stabile Flamme, die für mindestens 5 s besteht. Die Zündquelle ist ein Gasbrenner mit einer blauen, nicht-lumineszierenden Flamme mit 4 cm - 5 cm Höhe.

31.4.1.2 Diese Prüfung ist anwendbar bei Aerosolen mit einer Sprühweite von 15 cm und mehr. Aerosolprodukte mit einer Sprühweite von weniger als 15 cm, die z.B. Schaum, Mousse, Gel oder Paste abgeben oder mit Dosierhähnen ausgestattet sind, sind von dieser Prüfung ausgenommen. Aerosolprodukte, die Schäume, Mousse, Gels oder Pasten abgeben, werden der Brennbarkeitsprüfung für Schaumaerosole unterzogen.

31.4.2 Prüfgeräte und Materialien

31.4.2.1 Die folgenden Geräte werden benötigt:

Wasserbad mit konstanten 20 °C	Genauigkeit ± 1 °C
kalibrierte Laborwiegeeinrichtung (Waage)	Genauigkeit ± 0,1 g
Chronometer (Stoppuhr)	Genauigkeit ± 0,2 s
skalierte Messeinrichtung mit Halterung	Einteilung in cm
Gasbrenner mit Halterung	
Thermometer	Genauigkeit ± 1 °C
Hygrometer	Genauigkeit ± 5 %
Druckmesseinrichtung	Genauigkeit ± 0,1 bar

31.4.3 Prüfverfahren

31.4.3.1 Allgemeine Anforderungen

31.4.3.1.1 Vor der Versuchsdurchführung sind die Druckgaspackungen zu konditionieren und anschließend durch Aerosolentnahme für ca. 1 s vorzubereiten. Ziel dieser Aktion ist die Entfernung nicht-homogenen Materials aus dem Entnahmeventil.

31.4.3.1.2 Die Gebrauchsanweisungen sind strikt einzuhalten, insbesondere, ob die Druckgaspackung in aufrechter oder umgedrehter Position eingesetzt werden soll. Wenn das Schütteln der Dose gefordert wird, ist dieses unmittelbar vor der Prüfung durchzuführen.

31.4.3.1.3 Der Versuch ist in einer zugluftfreien Umgebung mit Lüftung durchzuführen, bei einer Raumtemperatur von 20 °C ± 5 °C und einer relativen Luftfeuchtigkeit von 30 – 80 %.

31.4.3.1.4 Jede Druckgaspackung muss geprüft werden:

- (a) in vollem Zustand nach dem vollständigen Prüfverfahren mit einem Gasbrenner in Abständen zwischen 15 cm und 90 cm vom Ventil der Druckgaspackung;
- (b) mit einem nominellen Füllgrad von 10 % – 12 % (Gewichtsprozent) mit nur einem Versuch, entweder mit einem Abstand von 15 cm zum Ventil der Druckgaspackung, wenn der Sprühstrahl einer vollen Druckgaspackung keine Entzündung bei allen Abständen ergab, oder bei dem Abstand einer zuvor beobachteten Entzündung der vollen Druckgaspackung plus 15 cm.

31.4.3.1.5 Während der Prüfung ist die Druckgaspackung entsprechend der Gebrauchsanweisung zu positionieren. Die Zündquelle ist baugerecht zu installieren.

31.4.3.1.6 Das folgende Verfahren erfordert die Prüfung des Aerosols in Interwallen von 15 cm zwischen der Brennerflamme und dem Ventil der Druckgaspackung in einem Bereich von 15 cm bis 90 cm. Es ist zweckdienlich, mit einem Abstand von 60 cm zwischen der Brennerflamme und dem Ventil der Druckgaspackung zu beginnen. Der Abstand ist um 15 cm zu vergrößern, wenn in 60 cm Abstand eine Entzündung auftritt. Der Abstand ist um 15 cm zu verringern, wenn in 60 cm Abstand keine Entzündung auftritt. Ziel des Verfahrens ist die Bestimmung des maximalen Abstandes zwischen der Brennerflamme und dem Ventil der Druckgaspackung, bei dem eine anhaltende Flamme des Sprühaerosols auftritt oder keine Entzündung in einem Abstand von 15 cm zwischen der Brennerflamme und dem Ventil der Druckgaspackung beobachtet wird.

31.4.3.2 Prüfverfahren

- (a) Mindestens drei volle Druckgaspackungen pro Produkt sind zu konditionieren, indem sie vor jeder Prüfung mindestens 30 min in einem $20\text{ °C} \pm 1\text{ °C}$ warmen Wasserbad eingetaucht werden. Die Druckgaspackungen müssen mindestens zu 95 % in das Wasserbad eintauchen (sind die Packungen vollständig eingetaucht, sind 30 min Konditionierung ausreichend);
- (b) Den allgemeinen Anforderungen ist nachzukommen. Die Temperatur und Luftfeuchtigkeit in der Umgebung sind zu dokumentieren;
- (c) Das Gewicht der Druckgaspackungen ist zu bestimmen und zu dokumentieren;
- (d) Der interne Druck der Druckgaspackung und die anfängliche Entnahmerate bei $20\text{ °C} \pm 1\text{ °C}$ sind zu bestimmen (Ausschluss fehlerhafter oder nur unvollständig gefüllter Druckgaspackungen);
- (e) Der Gasbrenner ist auf einer ebenen, horizontalen Fläche aufzubauen oder fest mit Hilfe einer geeigneten Halterung zu installieren;
- (f) Der Gasbrenner ist zu zünden; die Flamme soll nicht-lumineszierend und ca. 4 cm - 5 cm hoch sein;
- (g) Die Austrittsöffnung der Druckgaspackung ist im gewünschten Abstand zur Brennerflamme aufzubauen. Das Aerosol ist in der Ausrichtung zu prüfen, für die die Anwendung ausgelegt ist, z. B. aufrecht oder umgedreht;
- (h) Die Austrittsöffnung und die Brennerflamme sind auszurichten, so dass die Austrittsöffnung genau in einer Linie der Brennerflamme entgegen gerichtet ist (siehe Abbildung 31.4.1). Der Sprühstrahl muss durch die obere Hälfte der Flamme gehen;
- (i) Den allgemeinen Anforderungen hinsichtlich des Schüttelns der Druckgaspackung ist nachzukommen;
- (j) Das Ventil der Druckgaspackung ist zur Entnahme des Aerosols für 5 s zu betätigen, sofern keine Entzündung eintritt. Wenn eine Entzündung eintritt, ist das Ventil weiter zu betätigen, so dass die Flamme 5 s von Beginn der Entzündung an brennt.
- (k) Das Ergebnis des Zündversuchs ist für den Abstand zwischen Brennerflamme und Ventil der Druckgaspackung in der dafür vorgesehenen Tabelle zu dokumentieren;
- (l) Wenn keine Entzündung in Schritt (j) aufgetreten ist, ist zu prüfen, ob bei einer alternativen Ausrichtung, z.B. umgedreht für aufrecht zu verwendende Aerosole, der Sprühstrahl des Aerosol zündet;
- (m) Die Schritte (g) bis (l) sind weitere zweimal mit der gleichen Druckgaspackung bei dem gleichen Abstand zwischen der Brennerflamme und dem Ventil der Druckgaspackung zu wiederholen (insgesamt dreimal);

- (n) Das Prüfverfahren ist mit dem gleichen Abstand zwischen Brennerflamme und dem Ventil der Druckgaspackung für zwei weitere Druckgaspackungen des gleichen Produkts zu wiederholen;
- (o) Die Schritte (g) bis (n) des Prüfverfahrens sind je nach den Ergebnissen der einzelnen Versuche bei einem Abstand zwischen der Brennerflamme und dem Ventil der Druckgaspackung im Bereich von 15 cm bis 90 cm zu wiederholen (siehe auch 31.4.3.1.4 und 31.4.3.1.5);
- (p) Wenn keine Entzündung in einem Abstand von 15 cm zwischen der Brennerflamme und dem Ventil der Druckgaspackung auftritt, ist das Prüfverfahren für die vollen Druckgaspackungen beendet. Das Verfahren ist auch beendet, wenn eine Entzündung oder anhaltende Flamme in einem Abstand von 90 cm beobachtet wird. Wenn keine Entzündung in 15 cm Abstand möglich ist, ist die Nichtzündung zu dokumentieren. Der maximale Abstand zwischen der Brennerflamme und dem Ventil der Druckgaspackung, bei dem eine Entzündung und anhaltende Flamme beobachtet werden, ist unter allen Umständen als „Zündabstand“ zu dokumentieren;
- (q) Je ein Versuch ist mit drei Druckgaspackungen mit einem Füllgrad von 10 % - 12 % durchzuführen. Diese Packungen sind bei einem Abstand zwischen der Brennerflamme und dem Ventil der Druckgaspackung von „Zündabstand der vollen Druckgaspackungen + 15 cm“ zu prüfen;
- (r) Die Druckgaspackungen sind bis zu 10 % – 12 % des nominellen Füllgrades (nach Gewicht) zu entleeren, in dem für jeweils maximal 30 s Aerosol entnommen wird. Zwischen den Entnahmezyklen muss ein Zeitraum von mindestens 300 s liegen. In dieser Zeit sind die Druckgaspackungen zur Konditionierung im Wasserbad zu lagern;
- (s) Die Schritte (g) bis (n) sind für die Druckgaspackungen mit einem Füllgrad von 10 % – 12 % zu wiederholen, wobei die Schritte (l) und (m) auszulassen sind. Diese Versuche werden in nur einer Ausrichtung der Druckgaspackungen durchgeführt, z. B. aufrecht oder umgedreht, übereinstimmend mit der Ausrichtung, bei der eine Entzündung der vollen Druckgaspackungen auftrat;
- (t) Alle Versuchsergebnisse sind in Tabelle 31.4 wie unten dargestellt zu dokumentieren.

31.4.3.2.1 Alle Versuche sind unter einem Abzug in einem Raum durchzuführen, der ggf. gut belüftet werden kann. Die Belüftung des Abzugs und des Raumes kann für mindestens 3 min nach jedem Versuch erfolgen. Es sind alle Sicherheitsvorkehrungen zu treffen, um eine Inhalation der Verbrennungsprodukte zu vermeiden.

31.4.3.2.2 Die Druckgaspackungen mit einem Füllgrad von 10 % – 12 % des nominellen Füllgrades sind nur einmal zu prüfen. Die Ergebnistabellen fordern nur ein Ergebnis pro Druckgaspackung.

31.4.3.2.3 Wenn der Versuch mit den Druckgaspackungen in der Ausrichtung erfolgte, für die die Anwendung ausgelegt ist, und das Ergebnis negativ war, ist der Versuch in der Ausrichtung zu wiederholen, in der am ehesten ein positives Ergebnis erzielt wird.

31.4.4 Prüfkriterien und Bewertung der Ergebnisse

31.4.4.1 Alle Ergebnisse sind zu dokumentieren. Tabelle 31.4 zeigt ein Muster einer „Ergebnistabelle“.

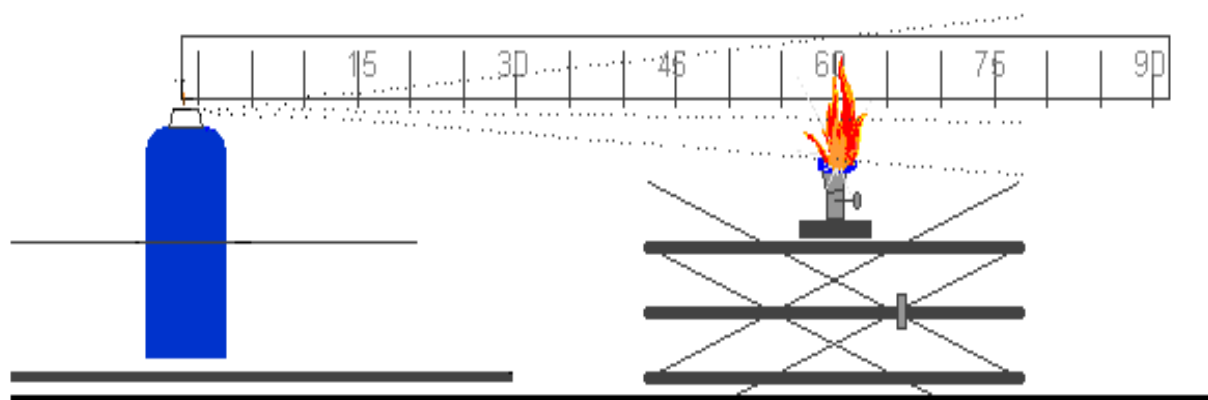
Tabelle 31.4: Muster einer „Ergebnistabelle“

Datum:		Temperatur: °C								
		Luftfeuchtigkeit: %								
Name des Produkts										
Nettovolumen		Druckgaspackung 1			Druckgaspackung 2			Druckgaspackung 3		
Anfangsfüllgrad		%			%			%		
Abstand der Druckgaspackung		Versuch			1 2 3			1 2 3		
15 cm		Entzündung Ja oder Nein								
30 cm		Entzündung Ja oder Nein								
45 cm		Entzündung Ja oder Nein								
60 cm		Entzündung Ja oder Nein								
75 cm		Entzündung Ja oder Nein								
90 cm		Entzündung Ja oder Nein								
Beobachtungen – incl. Ausrichtung der Druckgaspackung										

31.4.4.2 Sprühaerosole sind als entzündbar, extrem entzündbar oder nicht entzündbar einzustufen nach folgenden Kriterien:

- (a) Ein Aerosol mit einer Verbrennungsenthalpie von weniger als 20 KJ/g ist als entzündbar einzustufen, wenn eine Entzündung in einem Abstand von 15 cm oder mehr, aber weniger als 75 cm auftritt;
- (b) Ein Aerosol mit einer Verbrennungsenthalpie von weniger als 20 KJ/g ist als extrem entzündbar einzustufen, wenn eine Entzündung in einem Abstand von 75 cm oder mehr auftritt;
- (c) Wenn ein Aerosol mit einer Verbrennungsenthalpie von weniger als 20 KJ/g keine Entzündung in der Flammstrahlprüfung erzielte, ist eine Fassprüfung nach der Prüfmethode in Unterabschnitt 31.5 des Prüfhandbuchs durchzuführen;
- (d) Ein Aerosol mit einer Verbrennungsenthalpie von 20 KJ/g oder mehr ist als extrem entzündbar einzustufen, wenn eine Entzündung in einem Abstand von 75 cm oder mehr auftritt. Andernfalls ist das Aerosol als entzündbar einzustufen.

Abbildung 31.4.1: Versuchsaufbau für die Flammstrahlprüfung



31.5 Fassprüfung

31.5.1 Einleitung

31.5.1.1 Dieser Prüfstandard beschreibt eine Methode zur Bewertung der Entzündbarkeit eines Produkts ausgehend von der Zündwilligkeit des Aerosols in einem geschlossenen oder eingegrenzten Volumen. Der Inhalt einer Aerosol-Druckgaspackung wird in einen zylindrischen Versuchsbehälter gesprüht, in dem eine brennende Kerze steht. Wenn eine zu beobachtende Entzündung auftritt, werden die verstrichene Zeit und die ausgetragene Masse des Aerosols dokumentiert.

31.5.2 Geräte und Materialien

31.5.2.1 Die folgenden Geräte werden benötigt:

Chronometer (Stoppuhr)	Genauigkeit $\pm 0,2$ s
Wasserbad mit konstanten $20\text{ }^{\circ}\text{C}$	Genauigkeit $\pm 1\text{ }^{\circ}\text{C}$
kalibrierte Laborwiegeeinrichtung (Waage)	Genauigkeit $\pm 0,1$ g
Thermometer	Genauigkeit $\pm 1\text{ }^{\circ}\text{C}$
Hygrometer	Genauigkeit $\pm 5\%$
Druckmesseinrichtung	Genauigkeit $\pm 0,1$ bar
zylindrischer Versuchsbehälter	wie unten beschrieben

31.5.2.2 Versuchsvorbereitungen

31.5.2.2.1 Es ist ein zylindrischer Versuchsbehälter mit einem Volumen von ca. 200 dm^3 (55 Gallonen), ca. 600 mm Durchmesser und ca. 720 mm Länge und einem offenen Ende wie folgt anzupassen:

- An das offene Ende des Behälters ist ein Verschlusssystem mit einem Klappdeckel anzupassen; oder
- Eine Kunststofffolie mit 0,01 mm bis 0,02 mm Dicke wird als Verschluss eingesetzt. Wenn der Versuch mit der Kunststofffolie durchgeführt wird, müssen folgende Anforderungen erfüllt werden:

Die Kunststofffolie ist über das offene Ende des Behälters zu ziehen und mit einem elastischen Band zu fixieren. Die Stärke des Bandes ist so zu wählen, dass es nach der Positionierung um den Behälter bei einer Belastung mit einem Gewicht von 0,45 kg am tiefsten Punkt maximal 25 mm gedehnt wird. In die Kunststofffolie ist ein 25 mm-Schlitz zu schneiden, 50 mm vom Rand des Behälters

entfernt. Es ist sicherzustellen, dass die Folie gespannt ist;

- (c) Am anderen Ende des Behälters ist eine Bohrung mit 50 mm Durchmesser und 100 mm Abstand zum Rand so einzubringen, dass die Bohrung nach dem Hinlegen des Behälters für den Versuch am höchsten Punkt ist (siehe Abbildung 31.5.1);
- (d) Auf einem 200 mm x 200 mm Metallgestell ist eine Kerze aus Paraffinwachs mit 20 mm bis 40 mm Durchmesser und 100 mm Höhe zu platzieren. Die Kerze ist zu ersetzen, wenn die Höhe weniger als 80 mm beträgt. Die Kerzenflamme ist gegen das Einsprühen des Aerosols mit einem 150 mm breiten und 200 mm hohen Leitblech zu schützen. Das Leitblech ist in einer Höhe von 150 mm, ausgehend vom unteren Rand, in einem Winkel von 45° zu neigen (Abbildung 31.5.2);
- (e) Die Kerze ist mit dem Metallgestell in der Mitte zwischen beiden Enden des Fasses zu installieren (Abbildung 31.5.3);
- (f) Das Fass ist an einem geeigneten Ort auf den Boden oder ein Gestell zu legen, in dem eine Raumtemperatur zwischen 15 °C und 25 °C herrscht. Das zu prüfende Produkt ist in das Fass mit einem Volumen von ca. 200 dm³ zu sprühen, in dem eine Zündquelle montiert ist.

31.5.2.2.2 Üblicherweise wird das Aerosol in einem 90°-Winkel zur vertikalen Achse der Druckgaspäckung versprüht. Der Aufbau und das Prüfverfahren beziehen sich auf ein derartiges Aerosolprodukt. Für den Fall unüblicher Anwendungsweisen eines Aerosols (z. B. vertikal sprühende Druckgaspäckungen) sind die notwendigen Änderungen des Aufbaus und des Prüfverfahrens entsprechend der guten Laborpraxis zu dokumentieren, wie z. B. in ISO/IEC 17025:2005 „Allgemeine Anforderungen an die Kompetenz von Prüf- und Kalibrierlaboratorien“ angegeben.

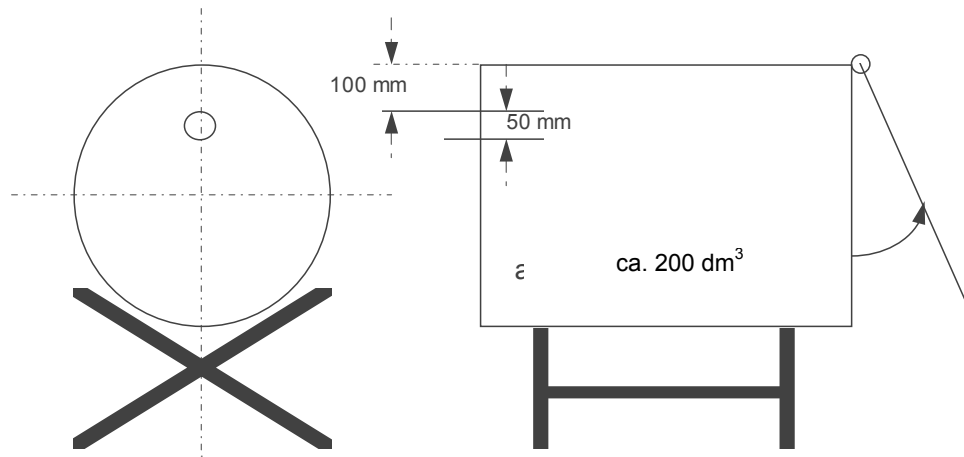


Abbildung 31.5.1: Versuchsbehälter für die Fassprüfung

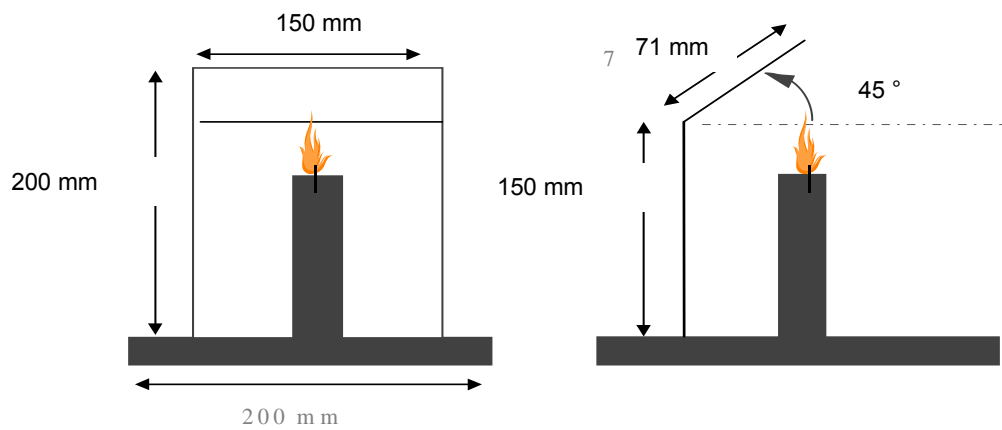


Abbildung 31.5.2: Kerze für die Fassprüfung

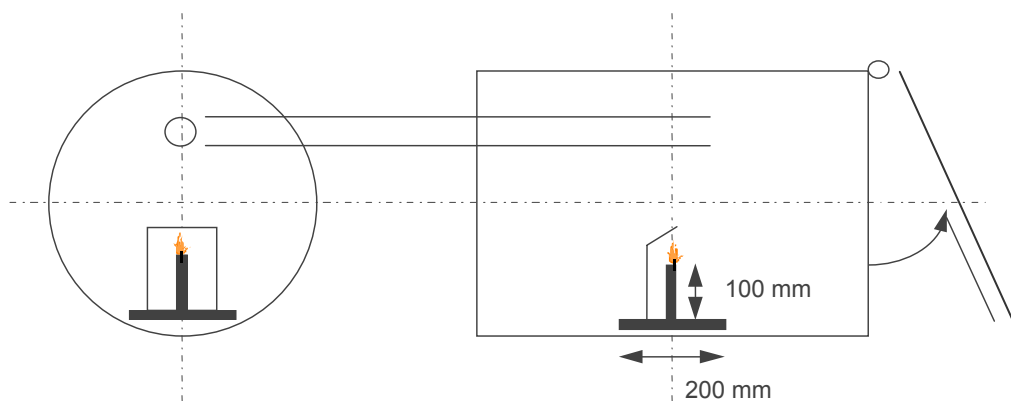


Abbildung 31.5.3: Kerze in der Metallhalterung

31.5.3 Verfahren

31.5.3.1 Allgemeine Anforderungen

31.5.3.1.1 Vor der Versuchsdurchführung sind die Druckgaspackungen zu konditionieren und anschließend durch Aerosolentnahme für ca. 1 s vorzubereiten. Ziel dieser Aktion ist die Entfernung nicht-homogenen Materials aus dem Entnahmeventil.

31.5.3.1.2 Die Gebrauchsanweisungen sind strikt einzuhalten, insbesondere, ob die Druckgaspackung in aufrechter oder umgedrehter Position eingesetzt werden soll. Wenn das Schütteln der Dose gefordert wird, ist dieses unmittelbar vor der Prüfung durchzuführen.

31.5.3.1.3 Der Versuch ist in einer zugluftfreien Umgebung mit Lüftung durchzuführen, mit einer Raumtemperatur von $20\text{ °C} \pm 5\text{ °C}$ und einer relativen Luftfeuchtigkeit von 30 % – 80 %.

31.5.3.2 Prüfverfahren

- (a) Mindestens drei volle Druckgaspackungen pro Produkt sind zu konditionieren, indem sie vor jeder Prüfung mindestens 30 min in einem $20\text{ °C} \pm 1\text{ °C}$ warmen Wasserbad eingetaucht werden. Die Druckgaspackungen müssen mindestens zu 95 % in das Wasserbad eintauchen (sind die Packungen vollständig eingetaucht, sind 30 min ausreichend);
- (b) Das Volumen des Fasses in dm^3 ist zu messen oder zu berechnen;
- (c) Den allgemeinen Anforderungen ist nachzukommen. Die Temperatur und Luftfeuchtigkeit in der Umgebung sind zu dokumentieren;
- (d) Der interne Druck der Druckgaspackung und die anfängliche Entnahmerate bei $20\text{ °C} \pm 1\text{ °C}$ sind zu bestimmen (Ausschluss fehlerhafter oder nur unvollständig gefüllter Druckgaspackungen);
- (e) Das Gewicht einer Druckgaspackung ist zu bestimmen und zu dokumentieren;
- (f) Die Kerze ist zu entzünden und das Verschlussystem zu betätigen (Klappdeckel oder Kunststoffolie);
- (g) Das Ventil der Druckgaspackung ist 35 mm oder näher vom Mittelpunkt der Bohrung des Fasses bei einem breit zu versprühenden Aerosol zu positionieren. Der Chronometer (Stoppuhr) ist zu starten und die allgemeinen Gebrauchsanweisungen des Aerosols sind zu befolgen. Der Sprühstrahl ist direkt in die Mitte des gegenüberliegenden Endes (Klappdeckel oder Folie) zu richten. Das Aerosol ist in der Ausrichtung zu prüfen, für die die Anwendung ausgelegt ist, z. B. aufrecht oder umgedreht;
- (h) Es ist solange in das Fass zu sprühen, bis eine Entzündung auftritt. Die Stoppuhr wird angehalten und die verstrichene Zeit dokumentiert. Die Druckgaspackung ist nochmals zu wiegen und das Gewicht zu dokumentieren;
- (i) Das Fass ist zu belüften und von allen Rückständen, die weitere Versuche beeinflussen können, zu befreien. Falls notwendig sollte das Fass abkühlen;
- (j) Die Versuchsschritte (d) bis (i) sind mit zwei weiteren Druckgaspackungen des gleichen Produkts zu wiederholen (drei insgesamt, Bemerkung: jede Druckgaspackung wird nur einmal geprüft).

31.5.4 **Prüfkriterien und Bewertung der Ergebnisse**

31.5.4.1 Es ist ein Prüfbericht mit folgenden Informationen anzufertigen:

- (a) das geprüfte Produkt und seine Hinweise;
- (b) der interne Druck und die Entnahmerate der Druckgaspackung;
- (c) die Temperatur und relative Luftfeuchtigkeit im Raum;
- (d) bei jedem Versuch: die notwendige Sprühdauer (in s) bis zur Entzündung (im Falle der Nicht-Zündung ist dieses zu dokumentieren);
- (e) Die Masse des Aerosols, die bei jedem Versuch in das Fass gesprüht wurde (in g);
- (f) das aktuelle Volumen des Fasses (in dm³).

31.5.4.2 Die Äquivalentzeit (t_{eq}), die notwendig ist bis zur Entzündung in einem 1 m³ Behälter, kann berechnet werden nach:

$$t_{eq} = \frac{1000 \times \text{Sprühdauer (s)}}{\text{Fassvolumen (dm}^3\text{)}}$$

31.5.4.3 Die Deflagrationsdichte (D_{def}), die notwendig ist bis zur Entzündung in einem Versuch, kann ebenfalls berechnet werden nach:

$$D_{def} = \frac{1000 \times \text{Masse des versprühten Produkts (g)}}{\text{Fassvolumen (dm}^3\text{)}}$$

31.5.4.4 Ein Aerosol mit einer Verbrennungsenthalpie von weniger als 20 KJ/g, bei dem keine Entzündung in der Flammstrahlprüfung auftritt (siehe Unterabschnitt 31.4 des Prüfhandbuchs), ist als entzündbar einzustufen, wenn die Äquivalentzeit kleiner oder gleich 300 s/m³ oder die Deflagrationsdichte kleiner oder gleich 300 g/m³ ist. Andernfalls ist das Aerosol als nichtentzündbar einzustufen.

31.6 Brennbarkeitsprüfung für Schaumaerosole

31.6.1 Einleitung

31.6.1.1 Dieser Prüfstandard beschreibt eine Methode zur Bewertung der Entzündbarkeit eines Sprühaerosols, welches in Form eines Schaumes, einer Mousse, eines Gels oder einer Paste freigesetzt wird. Ein Aerosol, welches einen Schaum, eine Mousse, ein Gel oder eine Paste absondert, wird auf ein Uhrenglas gesprüht (ca. 5 g) und eine Zündquelle (Kerze, Wachspapier, Streichholz oder Feuerzeug) auf dem Glas positioniert. Es wird beobachtet, ob sich der Schaum, die Mousse, das Gel oder die Paste entzündet oder eine anhaltende Flamme gebildet wird. Eine Entzündung wird als eine stabile Flamme mit einer Brenndauer von mindestens 2 s und einer Flammenhöhe von wenigstens 4 cm definiert.

31.6.2 Geräte und Materialien

31.6.2.1 Die folgenden Geräte werden benötigt:

skalierte Messeinrichtung mit Halterung	Einteilung in cm
feuerbeständiges Uhrenglas mit einem Durchmesser von ca. 150 mm	
Chronometer (Stoppuhr)	Genauigkeit $\pm 0,2$ s
Kerze, Wachsstock, Streichholz oder Feuerzeug	
kalibrierte Laborwiegeeinrichtung (Waage)	Genauigkeit $\pm 0,1$ g
Wasserbad mit konstanten 20 °C	Genauigkeit ± 1 °C
Thermometer	Genauigkeit ± 1 °C
Hygrometer	Genauigkeit ± 5 %
Druckmesseinrichtung	Genauigkeit $\pm 0,1$ bar

31.6.2.1 Das Uhrenglas ist auf eine feuerfeste Unterlage in einer zugluftfreien Umgebung zu stellen, die nach jedem Versuch belüftet werden kann. Die skalierte Messeinrichtung ist hinter dem Uhrenglas in senkrechter Anordnung mit Hilfe geeigneter Gestelle oder Klammern aufzubauen.

31.6.2.2 Die skalierte Messeinrichtung ist so zu stellen, dass der Anfang mit dem Boden des Uhrenglases in horizontaler Ausrichtung übereinstimmt.

31.6.3 Verfahren

31.6.3.1 Allgemeine Anforderungen

31.6.3.1.1 Vor der Versuchsdurchführung sind die Druckgaspackungen zu konditionieren und anschließend durch Aerosolentnahme für ca. 1 s vorzubereiten. Ziel dieser Aktion ist die Entfernung nichthomogenen Materials aus dem Entnahmeventil.

31.6.3.1.2 Die Gebrauchsanweisungen sind strikt einzuhalten, insbesondere, ob die Druckgaspackung in aufrechter oder umgedrehter Position eingesetzt werden soll. Wenn das Schütteln der Dose gefordert wird, ist dieses unmittelbar vor der Prüfung durchzuführen.

31.6.3.1.3 Der Versuch ist in einer zugluftfreien Umgebung mit Lüftung durchzuführen, mit einer Raumtemperatur von 20 °C \pm 5 °C und einer relativen Luftfeuchtigkeit von 30 % – 80 %.

31.6.3.2 Prüfverfahren

- (a) Mindestens vier volle Druckgaspackungen pro Produkt sind zu konditionieren, indem sie vor jeder Prüfung mindestens 30 min in einem $20\text{ °C} \pm 1\text{ °C}$ warmen Wasserbad eingetaucht werden. Die Druckgaspackungen müssen mindestens zu 95 % in das Wasserbad eintauchen (sind die Packungen vollständig eingetaucht, sind 30 min ausreichend);
- (b) Den allgemeinen Anforderungen ist nachzukommen. Die Temperatur und Luftfeuchtigkeit in der Umgebung sind zu dokumentieren;
- (c) Der interne Druck der Druckgaspackung und die anfängliche Entnahmerate bei $20\text{ °C} \pm 1\text{ °C}$ sind zu bestimmen (Ausschluss fehlerhafter oder nur unvollständig gefüllte Druckgaspackungen);
- (d) Die Entleerungs- oder Flussrate des zu untersuchenden Aerosolprodukts ist zu bestimmen, so dass die Masse an herausgetragenen Produkt mit hoher Genauigkeit bestimmt werden kann.
- (e) Das Gewicht einer Druckgaspackung ist zu bestimmen und zu dokumentieren;
- (f) Auf der Grundlage der ermittelten Entleerungs- oder Flussrate und unter Einhaltung der Gebrauchsanweisungen des Herstellers sind ca. 5 g des Produkts auf die Mitte des sauberen Uhrglases zu sprühen, so dass ein Hügel nicht höher als 25 mm entsteht;
- (g) Innerhalb von 5 s nach abgeschlossener Entnahme des Produkts ist die Zündquelle am Rand der Probe zu platzieren und der Chronometer (Stoppuhr) zu starten. Falls notwendig kann die Zündquelle nach ca. 2 s wieder entfernt werden, um eine deutliche Entzündung beobachten zu können. Wenn offenkundig keine Entzündung vorliegt, ist die Zündquelle wieder am Rand der Probe zu platzieren;
- (h) Wenn eine Entzündung auftritt, sind folgende Punkte zu dokumentieren:
 - (i) die maximale Höhe der Flamme oberhalb des Bodens vom Uhrglas in cm;
 - (ii) die Brenndauer der Flamme in s;
 - (iii) Trocknung und Rückwaage der Druckgaspackung und Berechnung der Masse des versprühten Produkts;
- (i) Die Umgebung des Versuchs ist unmittelbar nach jedem Versuch zu belüften;
- (j) Wenn keine Entzündung auftritt und das versprühte Produkt während des Versuchs in der ursprünglichen Form verblieb, sind die Schritte (e) bis (i) zu wiederholen. Dabei soll das Produkt 30 s, 1 min, 2 min oder 4 min vor dem Anzündversuch stehen bleiben;
- (k) Die Schritte (e) bis (j) sind zwei weitere Male (insgesamt dreimal) mit der gleichen Druckgaspackung zu wiederholen;
- (l) Die Schritte (e) bis (k) sind für zwei weitere Druckgaspackungen (drei insgesamt) des gleichen Produkts zu wiederholen.

31.6.4 *Prüfkriterien und Bewertung der Ergebnisse*

31.6.4.1 Es ist ein Prüfbericht mit folgenden Informationen anzufertigen:

- (a) Ob das Produkt sich entzündete;
- (b) maximale Flammenhöhe in cm;
- (c) Brenndauer der Flamme in s;
- (d) die Masse des geprüften Produkts.

31.6.4.2 Das Aerosol ist als extrem entzündbar einzustufen, wenn die Flammenhöhe 20 cm oder mehr und die Brenndauer der Flamme 2 s oder mehr beträgt; oder wenn die Brenndauer 7 s oder mehr und die Flammenhöhe 4 cm oder mehr beträgt.

ABSCHNITT 32

KLASSIFIZIERUNGSVERFAHREN, PRÜFVERFAHREN UND KRITERIEN IN BEZUG AUF FLÜSSIGE DESENSIBILISIERTE EXPLOSIVE STOFFE UND ENTZÜNDBARE FLÜSSIGE STOFFE DER KLASSE 3

32.1 Ziel

Dieser Abschnitt beschreibt das Klassifizierungsschema der Vereinten Nationen für flüssige desensibilisierte Explosivstoffe und entzündbare flüssige Stoffe der Klasse 3 (siehe Kapitel 2.3 der Modellvorschriften für die Beförderung gefährlicher Güter). Die Ausführungen sind in Verbindung mit den Klassifizierungsprinzipien des Kapitels 2.3 der Modellvorschriften und den Prüfverfahren der Unterkapitel 32.4 und 32.5 dieses Handbuchs anzuwenden.

32.2 Anwendungsbereich

32.2.1 Flüssige desensibilisierte Explosivstoffe sind explosive Stoffe, die in Wasser oder anderen flüssigen Stoffen gelöst oder suspendiert sind und so ein homogenes flüssiges Gemisch bilden, um ihre explosiven Eigenschaften zu unterdrücken (siehe 2.3.1.4 der Modellvorschriften).

32.2.2 In dieser Klasse werden Stoffe nur dann als entzündbare flüssige Stoffe aufgeführt, wenn ihr Flammpunkt nicht über 60 °C, bestimmt nach einem Verfahren im geschlossenen Tiegel, oder nicht über 65,6 °C, bestimmt nach einem Verfahren im offenen Tiegel, liegt. Die Stoffe, die bei erhöhter Temperatur befördert oder für die Beförderung bereitgestellt werden, sind nur dann Bestandteil, wenn sie bei der maximal möglichen Beförderungstemperatur oder darunter entzündbare Dämpfe bilden. Flüssige Stoffe, die einen Flammpunkt über 35 °C haben, jedoch nicht selbstunterhaltend verbrennen, müssen nicht als entzündbare flüssige Stoffe im Sinne der Modellvorschriften betrachtet werden.

32.2.3 In dieser Klasse namentlich aufgeführte entzündbare flüssige Stoffe sind als chemisch rein anzusehen (siehe Kapitel 3.2 der Modellvorschriften). In der Praxis sind die Stoffe, die unter diesen Namen befördert werden, oftmals technische Produkte, die zusätzliche Stoffe oder Verunreinigungen enthalten. Deshalb kann es vorkommen, dass flüssige Stoffe, die nicht in der Liste aufgeführt sind, da sie als Reinstoff einem Flammpunkt über 60 °C, bestimmt nach einem Verfahren im geschlossenen Tiegel, oder über 65,6 °C, bestimmt nach einem Verfahren im offenen Tiegel, haben, jedoch als zu beförderndes technisches Produkt einen Flammpunkt an bzw. unter dieser Grenze haben. Vor allem flüssige Stoffe, die als Reinstoff in Verpackungsgruppe III aufgeführt würden, können als technisches Produkt aufgrund vorhandener Zusätze oder Verunreinigungen unter Verpackungsgruppe II fallen.

32.2.4 Aus den genannten Gründen sind die Listen mit Bedacht anzuwenden, da sie lediglich eine Orientierung darstellen. Im Zweifel sollte der Flammpunkt experimentell bestimmt werden.

32.2.5 Flüssige Stoffe werden als nicht selbstunterhaltend verbrennend im Sinne der Modellvorschriften (keine Aufrechterhaltung der Verbrennung unter definierten Prüfbedingungen) angesehen, wenn sie das Prüfverfahren der selbstunterhaltenden Verbrennung (siehe Abschnitt 32.5.2) bestanden haben oder wenn ihr Brennpunkt nach ISO 2592 größer als 100 °C ist oder wenn es sich um mischbare Lösungen mit einem Wasseranteil von mehr als 90 % Massenanteil handelt.

32.3 Klassifizierungsverfahren

32.3.1 *Entzündbare flüssige Stoffe*

32.3.1.1 Die Tabelle 32.1 ist zur Klassifizierung von flüssigen Stoffen heranzuziehen, deren Gefahr die Entzündbarkeit ist.

32.3.1.2 Für flüssige Stoffe, deren einzige Gefahr die Entzündbarkeit ist, ergibt sich die Verpackungsgruppe aus der Gefährklassifizierung nach Tabelle 32.1.

32.3.1.3 Für flüssige Stoffe mit Zusatzgefahr(en) muss sowohl die nach Tabelle 32.1 bestimmte Klassifizierung als auch die Klassifizierung auf Grund der Schwere der Zusatzgefahr(en) berücksichtigt werden. In diesen Fällen ist die Tabelle der Rangfolge der Gefahreigenschaften in Kapitel 2.0, Unterabschnitt 2.0.3 der Modellvorschriften für die korrekte Klassifizierung der flüssigen Stoffe heranzuziehen. Die Klassifizierung, die den höchsten Gefahrengrad bei unterschiedlichen Gefahren des Stoffes angibt, ergibt dann die Verpackungsgruppe des Stoffes.

Tabelle 32.1: KLASSIFIZIERUNG NACH DER GEFAHR DER ENTZÜNDBARKEIT

Verpackungsgruppe	Flammpunkt (geschlossener Tiegel)	Siedebeginn
I	-	$\leq 35\text{ °C}$
II	$< 23\text{ °C}$	$> 35\text{ °C}$
III	$\geq 23\text{ °C}, \leq 60\text{ °C}$	$> 35\text{ °C}$

32.3.1.4 Stoffe, die als entzündbare flüssige Stoffe klassifiziert sind und bei erhöhter Temperatur befördert oder zur Beförderung bereitgestellt werden, werden in die Verpackungsgruppe III eingestuft.

32.3.1.5 Viskose Stoffe mit einem Flammpunkt unter 23 °C können in Übereinstimmung mit 32.3.1.7 und 32.4.2 in die Verpackungsgruppe III eingestuft werden.

32.3.1.6 Viskose Stoffe, die

- (a) Einen Flammpunkt gleich oder größer als 23 °C und kleiner als oder gleich 60 °C haben,
- (b) nicht toxisch oder korrosiv sind,
- (c) nicht mehr als 20 % Nitrocellulose (vorausgesetzt die Nitrocellulose enthält nicht mehr als 12,6 % Stickstoff, bezogen auf die Trockenmasse) enthalten und
- (d) in Behältern mit einem Fassungsvermögen kleiner als 450 Liter verpackt sind,

unterliegen nicht den Bestimmungen der Modellvorschriften, wenn:

- (a) Die Höhe der sich im Lösemittelabtrennprüfung (siehe 32.5.1) abscheidenden Lösemittelphase weniger als 3 % der Gesamthöhe beträgt und
- (b) die Auslaufzeit bei der Viskositätsbestimmung (siehe 32.4.3) mit 6 mm Auslaufdüse gleich oder größer ist als:
 - (i) 60 s, oder
 - (ii) 40 s wenn der viskose Stoff nicht mehr als 60 % von Stoffen der Klasse 3 enthält.

32.3.1.7 Viskose entzündbare flüssige Stoffe wie Farben, Glasuren, Lasuren, Klebstoffe und Polituren mit einem Flammpunkt kleiner als 23 °C sind in die Verpackungsgruppe III einzustufen, vorausgesetzt, dass:

- (a) Sich weniger als 3 % als klare Lösemittelphase im Lösemittelabtrennprüfung abscheiden.

- (b) Das Gemisch keine Stoffe mit Haupt- oder Zusatzgefahr der Klasse 6.1 oder der Klasse 8 enthält und
- (c) Die Viskosität und der Flammpunkt mit den Daten der nachfolgenden Tabelle übereinstimmen:

Auslaufzeit t (s)	Durchmesser der Auslaufdüse (mm)	Flammpunkt (°C)
20 < t ≤ 60	4	über 17
60 < t ≤ 100	4	über 10
20 < t ≤ 32	6	über 5
32 < t ≤ 44	6	über -1
44 < t ≤ 100	6	über -5
100 < t	6	keine Beschränkung

- (d) Das Fassungsvermögen der verwendeten Behälter 450 Liter nicht überschreitet.

32.3.2 Desensibilisierte explosive flüssige Stoffe

32.3.2.1 Dieser Unterabschnitt beschreibt das Klassifizierungsschema für desensibilisierte explosive flüssige Stoffe der Klasse 3 (siehe 2.3.1.4 der Modellvorschriften). Desensibilisierte flüssige explosive Stoffe sind Stoffe, die in Wasser oder anderen flüssigen Stoffen gelöst oder suspendiert sind und so ein homogenes flüssiges Gemisch bilden, um ihre explosiven Eigenschaften zu unterdrücken.

32.3.2.2 Für neue Produkte, die thermisch stabil sind und explosive Eigenschaften haben oder haben könnten, ist zuerst die Klasse 1 in Betracht zu ziehen und das Aufnahmeverfahren und falls erforderlich das Zuordnungsverfahren zur Klasse 1 anzuwenden.

32.3.2.3 Wenn ein Stoff der Klasse 1 zugeordnet ist, aber so verdünnt wurde, dass er aufgrund der Prüfserie 6 (siehe Abschnitt 16) von der Klasse 1 freigestellt werden kann, soll dieser verdünnte Stoff in die Klasse eingestuft werden, deren Klassifizierungskriterien oder Definitionen er bei der höchsten Konzentration, die ihn noch aus Klasse 1 ausnimmt, erfüllt. Wenn sie ausreichend verdünnt sind, können solche Stoffe als ungefährlich angesehen werden (siehe auch 2.1.3.5.3 der Modellvorschriften).

32.4 Prüfverfahren zur Bestimmung des Flammpunktes und der Viskosität

32.4.1 Nicht-viskose entzündbare flüssige Stoffe

Die folgenden Methoden zur Flammpunktbestimmung für flüssige Stoffe können genutzt werden:

Internationale Normen:

ISO 1516, ISO 1523, ISO 2719, ISO 13736, ISO 3679, ISO 3680

Nationale Normen:

American Society for Testing Materials International, 100 Barr Harbor Drive, PO Box C700, West Conshohocken, Pennsylvania, USA 19428-2959:

ASTM D3828-07a, Standard Test Methods for Flash Point by Small Scale Closed Cup Tester

ASTM D56-05, Standard Test Method for Flash Point by Tag Closed Cup Tester

ASTM D3278-96(2004)e1, Standard Test Methods for Flash Point of Liquids by Small Scale Closed-Cup Apparatus
ASTM D93-08, Standard Test Methods for Flash Point by Pensky-Martens Closed Cup Tester

Association française de normalisation, AFNOR, 11, rue de Pressensé, 93571 La Plaine Saint-Denis Cedex:

Französischer Standard NF M 07 - 019
Französischer Standards NF M 07 - 011 / NF T 30 - 050 / NF T 66 - 009
Französischer Standard NF M 07 – 036

Deutsches Institut für Normung, Burggrafenstr. 6, D-10787 Berlin:

Standard DIN 51755 (Flammenpunkte unter 65 °C)

Staatliches Komitee für Standardisierung beim Ministerrat, 113813, GSP, Moskau, M-49 Lenin Prospekt, 9:

GOST 12.1.044-84.

32.4.2 Viskose entzündbare Stoffe mit einem Flammpunkt kleiner als 23 °C

32.4.2.1 Die Gefahrengruppe von Farben, Lacken, Glasuren, Lasuren, Klebstoffe, Polituren und andere viskose entzündbare Stoffe der Klasse 3 mit einem Flammpunkt kleiner als 23 °C wird unter Anwendung folgender Daten bestimmt:

- (a) Viskosität, ausgedrückt als Auslaufzeit in Sekunden (siehe 32.4.3),
- (b) Flammpunkt im geschlossenen Tiegel (siehe 32.4.2.2) und
- (c) Prüfverfahren zur Lösemittelabtrennung (siehe 32.5.1).

32.4.2.2 Der Flammpunkt im geschlossenen Tiegel ist nach der ISO-Methode ISO 1523:1983 für Farben und Lacke zu bestimmen. Wenn die Temperatur des Flammpunkts zu niedrig liegt, um Wasser für das Wasserbad zu benutzen, ist folgende Modifizierung zu nutzen:

- (a) Ethylenglykol ist im Wasserbad oder in einem anderen geeigneten Gefäß zu verwenden.
- (b) Wenn erforderlich kann ein Kühlschranks benutzt werden, um die Probe und das Gerät unter die Temperatur zu kühlen, die aufgrund der Methode in Bezug auf den zu erwartenden Flammpunkt notwendig ist. Für niedrigere Temperaturen müssen die Probe und das Gerät auf eine geeignete Temperatur gekühlt werden - z. B. indem Trockeneis langsam zum Ethylenglykol gegeben wird. Die Probe wird ähnlich in einem separaten mit Ethylenglykol gefüllten Gefäß gekühlt.
- (c) Voraussetzung für verlässliche Flammpunkte ist das strikte Einhalten der empfohlenen Heizrate, mit der die Probe während des Versuches erwärmt wird. Abhängig von der Größe des Wasserbades und der darin enthaltenen Menge Ethylenglykol kann eine Teilisolierung des Wasserbades erforderlich sein, um die notwendige niedrige Heizrate einzuhalten.

32.4.3 *Viskositätsprüfung*

Die Auslaufzeit in Sekunden wird bei 23 °C mit dem Auslaufbecher nach ISO-Norm 2431:1984 mit 4 mm Auslaufdüse bestimmt. Wenn die Auslaufzeit 100 s überschreitet, ist eine zweite Versuchsreihe mit dem Auslaufbecher mit 6 mm Auslaufdüse durchzuführen.

32.5 **Prüfverfahren zur Bestimmung der Lösemittelabtrennung und der selbstunterhaltenden Verbrennung**

32.5.1 *Prüfung L.1: Prüfung zur Lösemittelabtrennung*

32.5.1.1 Einleitung

Das Prüfverfahren dient dazu, bei viskosen Stoffen wie Farben, Glasuren, Lacken, Klebstoffen und Polituren mit einem Flammpunkt kleiner als 23 °C die Menge der sich abscheidenden Lösemittelphase zu bestimmen.

32.5.1.2 Prüfgeräte und Materialien

Ein mit einem Glasstopfen verschließbarer 100 ml Messzylinder mit einer maximalen Gesamthöhe von 25 cm und einem einheitlichen Innendurchmesser des kalibrierten Bereiches von ca. 3 cm ist erforderlich.

32.5.1.3 Prüfverfahren

Die Farbe ist zu rühren, um eine einheitliche Konsistenz zu erhalten und bis zur 100 ml Marke einzufüllen. Der Messzylinder ist mit dem Stopfen zu verschließen und für 24 Stunden ungestört zu lassen. Nach 24 Stunden wird die Höhe der Flüssigphase, die sich am oberen Rand abgeschieden hat, gemessen.

32.5.1.4 Prüfkriterien und Prüfverfahren der Ergebnisbewertung

Die Höhe der Flüssigphase, die sich am oberen Rand abgeschieden hat, ist in Prozent der Gesamthöhe der Probe anzugeben. Wenn sich weniger als 3 % an klarer Flüssigphase abscheiden, kann der Stoff in die Verpackungsgruppe III eingestuft werden (siehe 32.3.1.6 und 32.3.1.7).

32.5.2 *Prüfung L.2: Prüfung zur Bestimmung der selbstunterhaltenden Verbrennung*

32.5.2.1 Einleitung

Mit diesem Prüfverfahren wird bestimmt, ob ein Stoff selbstunterhaltend verbrennt, wenn er nach vorgeschriebenen Prüfbedingungen erwärmt wird und einer Flamme ausgesetzt ist. Ein Metallblock mit einer konkaven Vertiefung (Probenmulde) wird auf eine definierte Temperatur erwärmt. Das festgelegte Volumen des zu prüfenden Stoffes wird in die Probenmulde gefüllt und seine Fähigkeit selbstunterhaltend zu verbrennen, nachdem nach vorgeschriebenem Verfahren eine Gasbrennerflamme angenähert und wieder entfernt wurde, wird registriert.

32.5.2.2 Prüfgeräte und Materialien

32.5.2.2.1 Ein Verbrennungsprüfgerät, bestehend aus einem Block Aluminium-Legierung oder anderem korrosionsresistentem Material mit hoher Wärmeleitfähigkeit, ist zu verwenden. Der Metallblock hat eine konkave Vertiefung (Probenmulde) und ein Sackloch, um das Thermometer aufzunehmen. Eine kleine Gasbrennerdüse, montiert auf einem Drehzapfen, befindet sich am Metallblock. Der Griff und die Gaszuführung können in jedem beliebigen Winkel zur Gasbrennerdüse angebracht sein. Abbildung 32.5.2.1 zeigt eine geeignete Versuchseinrichtung; Schnittzeichnungen der wesentlichen Teile zeigen die Abbildungen 32.5.2.1 und 32.5.2.2. Folgende Ausrüstung ist außerdem erforderlich:

- (a) *Messgerät*, um zu überprüfen, dass der Abstand der Gasdüse zur Oberkante der Probenmulde 2,2 mm beträgt (siehe Bild 32.5.2.1);
- (b) *Thermometer*, Quecksilber-Glasthermometer geeignet für horizontalen Einbau mit einer Empfindlichkeit größer als oder gleich 1 mm/°C oder ein anderer Temperaturfühler mit gleicher Empfindlichkeit, der die Temperatur in 0,5 °C-Intervallen angeben kann. Eingebaut in den Metallblock, soll die Thermometerkugel mit Wärmeleitpaste umgeben sein;
- (c) *Heizplatte*, ausgestattet mit einer Temperatur-Regeleinheit. (Zum Heizen des Metallblockes können auch andere Heizeinrichtungen mit geeigneter Temperatur-Regeleinheit verwendet werden);
- (d) *Stoppuhr* oder ein anderes geeignetes Zeitmessgerät;
- (e) *Spritze*, Dosiergenauigkeit 2,0 ml ± 0,1 ml;
- (f) *Brennstoff*, Butan.

32.5.2.2.2 Die Probe muss repräsentativ für den zu untersuchenden Stoff sein und sie muss vor der Untersuchung in einem dicht geschlossenen Behälter aufbewahrt und bereitgestellt werden. Um den Verlust flüchtiger Bestandteile zu vermeiden, ist die Behandlung der Probe zur Sicherstellung ihrer Homogenität auf ein Minimum zu beschränken. Nach jeder Probenentnahme ist der Behälter sofort wieder dicht zu verschließen, um zu verhindern, dass flüchtige Bestandteile aus dem Behälter entweichen. War der Behälter nicht ordnungsgemäß verschlossen, so ist eine völlig neue Probe zu verwenden.

32.5.2.3 Prüfverfahren

32.5.2.3.1 Es ist unbedingt erforderlich, das Gerät in einem absolut zugfreien Raum^{*/} und ohne helles Licht aufzustellen, um die Beobachtung der Entzündung, der Flammen usw. leichter erkennen zu können.

32.5.2.3.2 Der Metallblock wird auf die Heizplatte gestellt oder mit anderen geeigneten Heizeinrichtungen erwärmt, so dass seine, auf dem Thermometer angezeigte Temperatur mit einer Toleranz von ± 1 °C zur geforderten Temperatur gehalten werden kann. Die Versuchstemperatur beträgt 60,5 °C oder 75 °C (s. 32.5.2.3.8). Diese Temperatur ist entsprechend der Differenz des aktuellen Luftdruckes zum Normaldruck (101,3 kPa) zu korrigieren, indem sie bei höherem Luftdruck um 1,0 °C pro 4 kPa Abweichung erhöht und bei niedrigerem Luftdruck um 1,0 °C pro 4 kPa Abweichung erniedrigt wird,. Es ist sicherzustellen, dass die obere Fläche des Metallblockes exakt horizontal ausgerichtet ist. Mit einem Messgerät ist zu überprüfen, dass sich die Gasbrennerdüse in der Prüfposition 2,2 mm über der Oberkante der Probenmulde befindet.

32.5.2.3.3 Die Gasbrennerflamme ist zu entzünden, wenn sich die Gasbrennerdüse nicht in der Prüfposition befindet (z. B. in der „Aus“-Position, der Probenmulde abgewandt). Die Größe der Prüf Flamme ist auf eine Höhe von 8 mm bis 9 mm und eine Breite von ca. 5 mm einzustellen.

32.5.2.3.4 Mit Hilfe der Spritze werden dem Probenbehälter mindestens 2 ml entnommen, schnell 2,0 ml ± 0,1 ml in die Probenmulde des Prüfgerätes gefüllt und sofort mit dem Versuch begonnen.

32.5.2.3.5 Nach einer Temperierzeit von 60 s - es wird davon ausgegangen, dass die Probe dann ihre Gleichgewichtstemperatur erreicht hat – und, wenn sich die Probe währenddessen nicht entzündet hat, wird die Gasbrennerflamme in die Prüfposition am Rand des flüssigen Stoffes

^{*/} **Achtung! Versuche nicht in einem kleinen umschlossenen Bereich (z. B. Glove-Box) durchführen, da Explosionsgefahr besteht.**

gebracht. Die Gasbrennerflamme bleibt für 15 s in dieser Position und wird dann in die „Aus“-Position geschwenkt, wobei das Verhalten der Probe beobachtet wird. Die Gasbrennerflamme darf während des Versuches nicht erlöschen.

32.5.2.3.6 Der Versuch ist 3fach durchzuführen. Bei jedem Versuch ist Folgendes zu beobachten und aufzuzeichnen:

- (a) Ob eine Entzündung und eine selbstunterhaltende Verbrennung oder eine Entflammung der Probe stattfindet oder nicht, bevor die Gasbrennerflamme in die Prüfposition gebracht wird und
- (b) ob sich die Probe entzündet oder nicht, wenn sich die Gasbrennerflamme in der Prüfposition befindet, und, falls ja, wie lange die Verbrennung anhält, nachdem die Gasbrennerflamme in die Ausgangsposition zurückgebracht wurde.

32.5.2.3.7 Wird eine selbstunterhaltende Verbrennung entsprechend 32.5.2.4 nicht festgestellt, ist die gesamte Versuchsreihe mit einer neuen Probe und einer Temperierzeit von 30 s zu wiederholen.

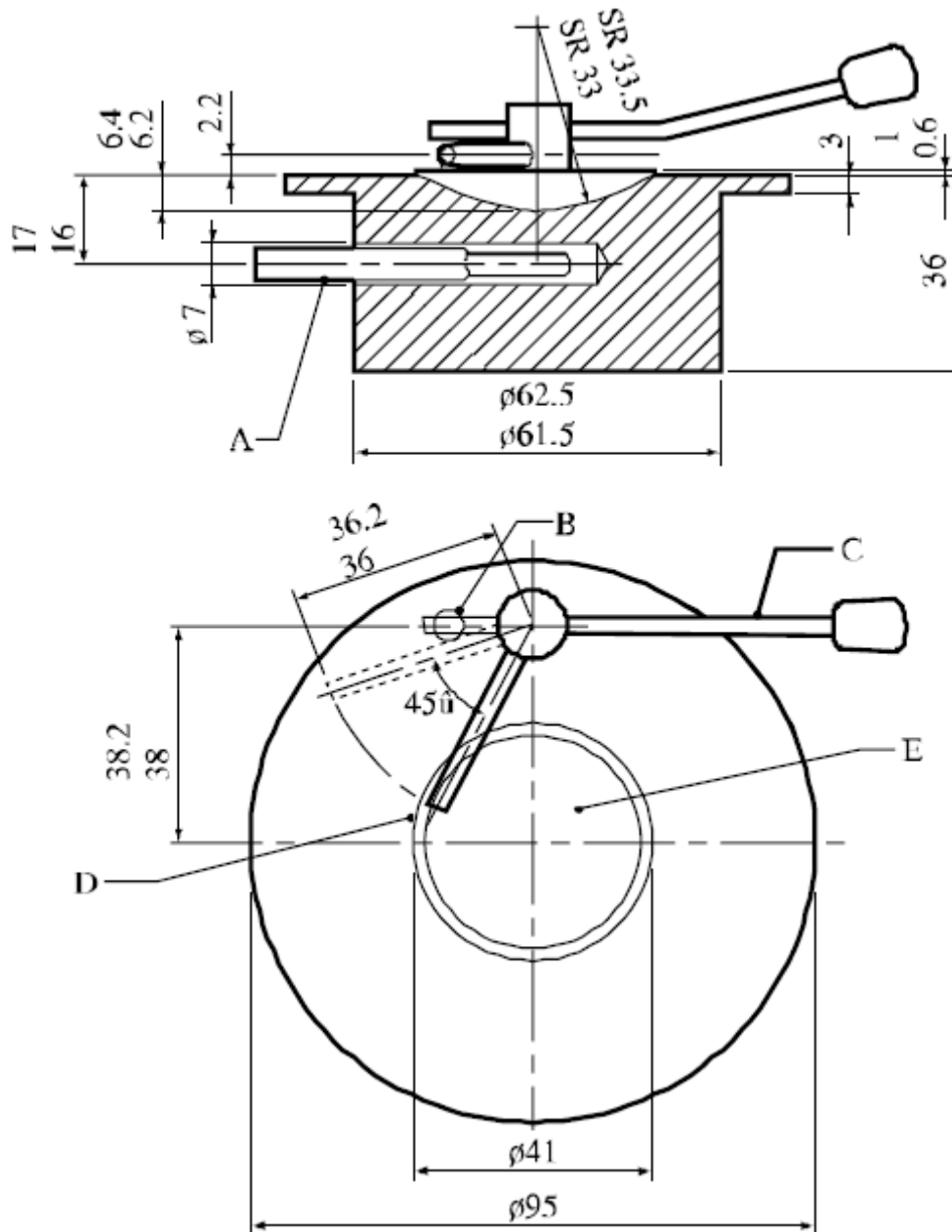
32.5.2.3.8 Wird eine selbstunterhaltende Verbrennung entsprechend 32.5.2.4 bei 60,5 °C nicht festgestellt, ist die gesamte Versuchsreihe mit einer neuen Probe und einer Temperatur von 75 °C zu wiederholen.

32.5.2.4 *Prüfkriterien und Prüfverfahren der Ergebnisbewertung*

Der Stoff ist als nicht selbstunterhaltend verbrennend oder selbstunterhaltend verbrennend einzustufen. Der Stoff ist als selbstunterhaltend verbrennend einzustufen wenn, unabhängig von der Prüftemperatur und der Temperierzeit, auch nur bei einem Versuch festgestellt wurde, dass:

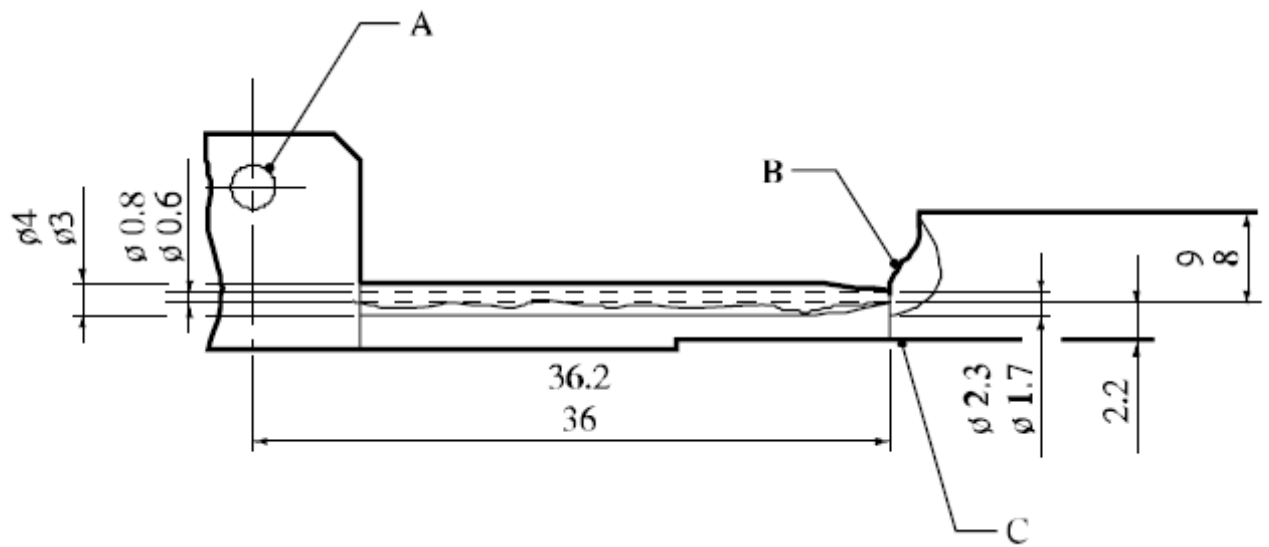
- (a) Die Probe sich entzündet und selbstunterhaltend verbrennt, wenn sich die Gasbrennerflamme in der Ausgangsposition befindet oder
- (b) die Probe sich entzündet, während sich die Gasbrennerflamme für 15 s in der Prüfposition befindet und für mindestens 15 s selbstunterhaltend verbrennt, nachdem die Gasbrennerflamme in die Ausgangsposition zurückgeschwenkt wurde.

Kurzzeitiges Aufflammen ist nicht als selbstunterhaltende Verbrennung zu werten. Im Allgemeinen kann nach Ablauf der vorgeschriebenen 15 s mit Sicherheit eine Aussage darüber getroffen werden, ob die Verbrennung aufgehört hat oder ob sie sich fortsetzt. In Zweifelsfällen ist der Stoff als selbstunterhaltend verbrennend einzustufen.



- (A) Thermometer
- (B) „Aus“ (Ausgangs)-Position
- (C) Griff
- (D) Gasbrennerdüse
- (E) Probenmulde

Abbildung 32.5.2.1: BRENNBARKEITSPRÜFGERÄT



-
- (A) Butangasversorgung
 - (B) Gasbrennerflamme
 - (C) Probenmulde
-

Abbildung 32.5.2.2: GASBRENNERDÜSE UND -FLAMME

32.6 Prüfmethoden zur Bestimmung des Siedepunkts (Siedebeginn)

Internationale Normen:

ISO 3924
ISO 4626
ISO 3405

Nationale Normen:

American Society for Testing Materials International, 100 Barr Harbor Drive, PO Box C700, West Conshohocken, Pennsylvania, USA 19428-2959:

ASTM D86-07a, Standard Test Method for Distillation of Petroleum Products at Atmospheric Pressure
ASTM D1078-05, Standard Test Method for Distillation Range of Volatile Organic Liquids

Weitere akzeptierte Methoden:

Methode A.2 wie in Teil A des Anhangs zur Verordnung (EG) Nr. 440/2008 der Kommission¹⁾ beschrieben.

¹⁾ VERORDNUNG (EG) Nr. 440/2008 DER KOMMISSION vom 30. Mai 2008 zur Festlegung von Prüfmethoden gemäß der Verordnung (EG) Nr. 1907/2006 des Europäischen Parlaments und des Rates zur Registrierung, Bewertung, Zulassung und Beschränkung chemischer Stoffe (REACH) (VO (EG) Nr. 440/2008), Amtsblatt der Europäischen Gemeinschaft, Nr. L 142 vom 31. Mai 2008, Seiten 1-739, und L 143 vom 3. Juni 2008, Seite 55; geändert am 23. Juli 2009, L 220, Seite 1.

ABSCHNITT 33

KLASSIFIZIERUNGSVERFAHREN, PRÜFVERFAHREN UND KRITERIEN IN BEZUG AUF DIE KLASSE 4

33.1 Einleitung

Dieser Abschnitt des Prüfhandbuchs enthält Klassifizierungsverfahren, Prüfverfahren und Kriterien in Bezug auf Stoffe (außer selbstzersetzliche Stoffe der Unterklasse 4.1, siehe Teil II) und Gegenstände der Klasse 4.

33.2 Unterklasse 4.1

33.2.1 *Entzündbare feste Stoffe*

33.2.1.1 *Ziel*

33.2.1.1.1 Abschnitt 33.2.1.3 stellt das UN-Klassifizierungsschema für leicht brennbare feste Stoffe der Unterklasse 4.1 vor (siehe Unterabschnitt 2.4.2.2 der Modellvorschriften). Der Text ist in Verbindung mit den Klassifizierungsprinzipien der Paragraphen 2.4.2.2.2 und 2.4.2.2.3 der Modellvorschriften, dem Fließdiagramm, wie in Abbildung 33.2.1.3 aufgeführt, und der hier unter 33.2.1.4 angegebenen Beschreibung des Prüfverfahrens anzuwenden.

33.2.1.1.2 Um zwischen Stoffen, die entzündet werden können und solchen, die leicht brennen oder deren Brandverhalten besonders gefährlich ist, zu unterscheiden, werden nur solche Stoffe in die Unterklasse 4.1 klassifiziert, deren Abbrandzeit einen gewissen Grenzwert überschreitet.

33.2.1.1.3 Die Prüfverfahren, wie sie hier und in den Modellvorschriften beschrieben sind, berücksichtigen die entsprechende Gefahr der leicht brennbaren festen Stoffe in angemessener Weise, so dass eine geeignete Klassifizierung für die Beförderung vorgenommen werden kann.

33.2.1.2 *Anwendungsbereich*

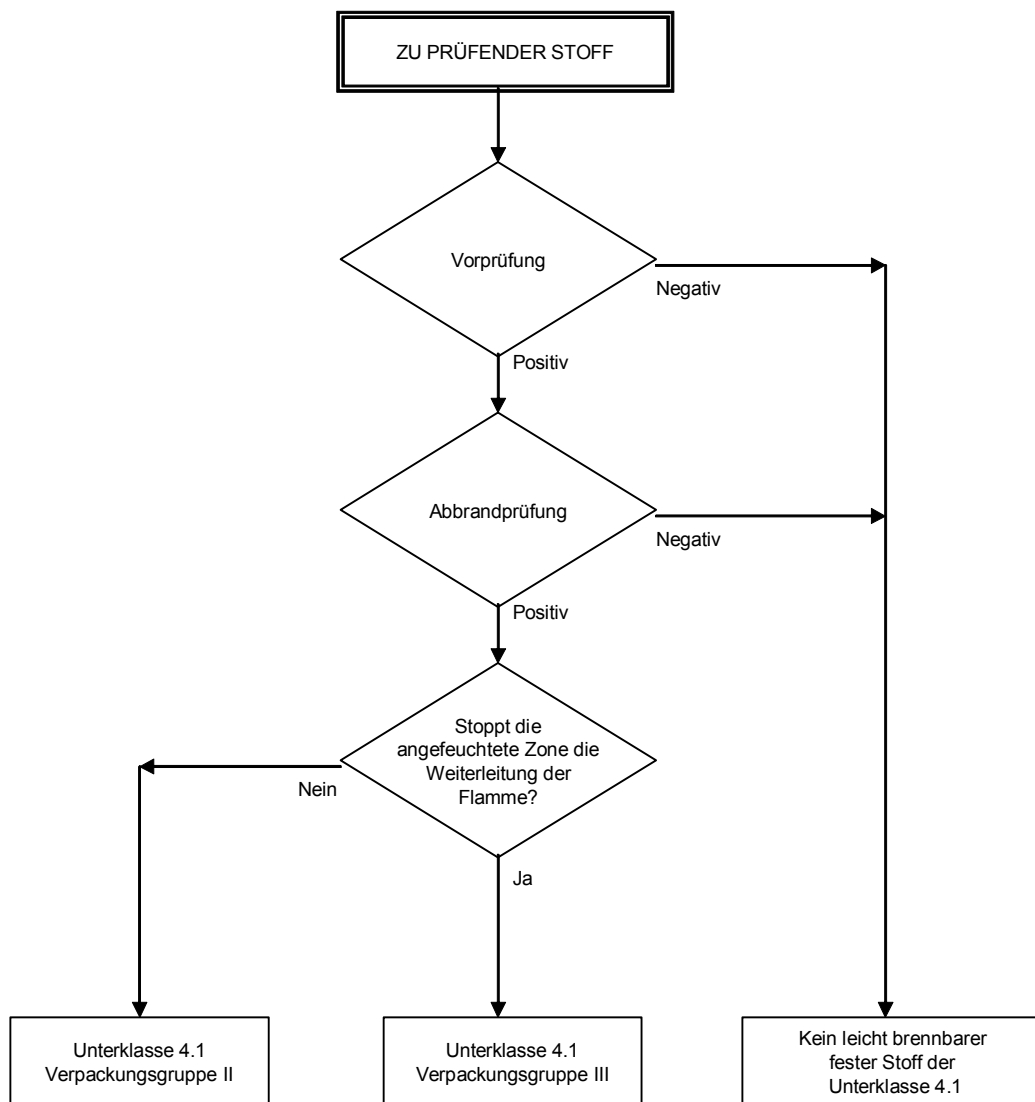
33.2.1.2.1 Produkte, vorgesehen für die Beförderung, sind den Klassifizierungsverfahren, wie in den Paragraphen 2.4.2.2.2 und 2.4.2.2.3 der Modellvorschriften beschrieben, zu unterwerfen, es sei denn, diese Prüfungen können aus praktischen Gründen nicht durchgeführt werden (z. B. wegen des physikalischen Zustands). Stoffe oder Gegenstände, die nicht geprüft werden können, sind durch Analogie mit bestehenden Eintragungen zu klassifizieren (siehe Paragraph 2.4.2.2.2 der Modellvorschriften). Das Klassifizierungsverfahren ist durchzuführen, bevor ein neues Produkt zur Beförderung aufgegeben wird.

33.2.1.3 *Klassifizierungsverfahren für leicht brennbare feste Stoffe*

33.2.1.3.1 Eine Vorprüfung ist durchzuführen, um zu bestimmen, ob mittels Zündung durch eine Gasflamme die Ausbreitung eines Brandes mit Flamme oder durch Glimmen stattfindet. Wenn die Ausbreitung innerhalb einer festgelegten Zeit stattfindet, muss die gesamte Prüfung durchgeführt werden, um die Abbrandrate und die Heftigkeit des Abbrands zu bestimmen.

33.2.1.3.2 Die Prüfungen sind nur bei körnigen, pastenförmigen oder pulverförmigen Stoffen anzuwenden. Wenn bei der Vorprüfung der Stoff sich weder entzündet noch eine Ausbreitung des Brandes mit Flamme oder ein Glimmen stattfindet, ist es nicht notwendig, die vollständige Abbrandprüfung durchzuführen, weil es sich bei dem Stoff dann nicht um einen leicht brennbaren festen Stoff der Unterklasse 4.1 handelt. Wenn eine Ausbreitung stattfindet und die Abbrandzeit geringer als die festgelegte Zeit ist, ist die vollständige Abbrandprüfung durchzuführen. Ob der Stoff ein leicht brennbarer fester Stoff der Unterklasse 4.1 ist und ob er der Verpackungsgruppe II oder III zuzuordnen ist, ist auf Grundlage des Prüfergebnisses festzulegen.

Abbildung 33.2.1.3 FLIESSSCHEMA FÜR DIE ZUORDNUNG VON LEICHT BRENNBAREN FESTEN STOFFEN ZUR UNTERKLASSE 4.1, AUSGENOMMEN METALLPULVER



33.2.1.4 *Prüfung N.1: Prüfverfahren für leicht brennbare feste Stoffe*

33.2.1.4.1 *Einleitung*

Die Fähigkeit eines Stoffes, einen Brand zu unterstützen, wird dadurch geprüft, dass er angezündet wird und die Abbrandzeit bestimmt wird.

33.2.1.4.2 *Prüfgeräte und Materialien*

Eine Form von 250 mm Länge und einem dreieckigen Querschnitt mit einer inneren Höhe von 10 mm und einer Breite von 20 mm wird verwendet um einen Strang für die Abbrandprüfung zu formen. Die Form wird an beiden Längsseiten von zwei Metallflächen begrenzt, die die dreieckige Form um 2 mm überragen (siehe Abbildung 33.2.1.4.1). Eine undurchlässige, nicht brennbare Platte mit geringer Wärmeleitfähigkeit ist zu verwenden, um den Strang des Prüfmusters aufzunehmen.

33.2.1.4.3 *Prüfverfahren*

33.2.1.4.3.1 *Vorprüfung*

Der Stoff in seiner handelsüblichen Form ist zu einem durchgehenden Strang oder zu einer pulverförmigen Schüttung von etwa 250 mm Länge, 20 mm Breite und 10 mm Höhe auf einer kalten, undurchlässigen Platte mit geringer Wärmeleitfähigkeit zu formen. Zum Anzünden der Schüttung an einem Ende wird die heiße Flamme (Mindesttemperatur 1000 °C) eines Gasbrenners (Minstdurchmesser 5 mm) verwendet, bis sich das Pulver entzündet oder mindestens 2 Minuten (5 Minuten für Metalle oder Metalllegierungen). Es muss aufgezeichnet werden, ob sich ein Abbrand über eine Länge von 200 mm der Schüttung innerhalb von 2 Minuten Prüfzeit (oder 20 Minuten für Metallpulver) ausbreitet. Wenn sich der Stoff nicht entzündet und sich keine Verbrennung mit einer Flamme oder mit Glimmen über eine Länge von 200 mm der pulverigen Schüttung innerhalb von 2 Minuten Prüfung (oder 20 Minuten für Metallpulver) ausbreitet, ist der Stoff nicht als entzündbarer fester Stoff zu klassifizieren und eine weitere Prüfung ist nicht erforderlich. Wenn der Stoff eine Verbrennung über eine Länge von 200 mm der pulverigen Schüttung innerhalb von 2 Minuten oder weniger als 20 Minuten für Metallpulver weiterleitet, ist das volle Prüfprogramm nach 33.2.1.4.3.2 durchzuführen.

33.2.1.4.3.2 *Abbrandprüfung*

33.2.1.4.3.2.1 Der pulverförmige oder körnige Stoff in seiner handelsüblichen Form ist lose in die Form einzufüllen. Die Form wird dann dreimal aus einer Höhe von 20 mm auf eine feste Unterlage fallengelassen. Dann sind die seitlichen Begrenzungen zu entfernen und die überschüssigen Stoffmengen sind abzutrennen; eine nicht brennbare, nicht poröse Platte mit geringer Wärmeleitfähigkeit ist auf die Form zu legen, die Vorrichtung ist zu drehen und die Form zu entfernen. Pastenförmige Stoffe werden in Form eines Stranges von 250 mm Länge und mit einem Querschnitt von etwa 100 mm² auf eine nicht brennbare Platte aufgebracht. Bei einem feuchtigkeitsempfindlichen Stoff ist die Prüfung so schnell wie möglich nach der Entnahme aus dem Behälter zu prüfen. Die Schüttung ist quer zur Zugrichtung in einem Abzug anzuordnen. Die Luftabsaugung muss so hoch sein, das Rauch nicht in das Labor dringen kann; sie soll auch während des Versuchs nicht verändert werden. Um die Versuchsanordnung herum ist ein Windschutz aufzustellen.

33.2.1.4.3.2.2 Für Stoffe, die keine Metallpulver sind, ist 1 ml einer Befeuchtungslösung auf die Schüttung 30 mm bis 40 mm hinter der 100 mm Messzone aufzubringen. Die Befeuchtungslösung ist Tropfen für Tropfen auf die Schüttung aufzubringen, um sicherzustellen, dass der gesamte Querschnitt der Form befeuchtet ist, ohne dass flüssiger Stoff seitlich verloren geht. Der flüssige Stoff muss über die kürzeste mögliche Länge der Form so aufgebracht werden, dass ein seitlicher Verlust vermieden wird. Bei vielen Stoffen fließt das Wasser über die Seiten der Form hinaus, so dass eine Zugabe von Befeuchtungsmitteln notwendig sein kann.

Zu verwendende Befeuchtungsmittel dürfen keine brennbaren Verdünnungsmittel enthalten und der gesamtaktive Anteil der Befeuchtungslösung darf 1 % nicht übersteigen. Dieser flüssige Stoff kann von oben in die Form in ein Loch von 3 mm Tiefe und 5 mm Durchmesser hinzugefügt werden.

33.2.1.4.3.2.3 Jede geeignete Zündquelle, wie z. B. eine kleine Flamme oder ein heißer Draht mit einer Mindesttemperatur von 1000 °C kann verwendet werden, um die Schüttung an einem Ende anzuzünden. Nach Abbrand der Schüttung über eine Länge von 80 mm ist die Abbrandzeit über die folgenden 100 mm zu messen. Für Stoffe, die keine Metallpulver sind, ist aufzuzeichnen, ob die befeuchtete Zone die Ausbreitung der Flamme für mindestens 4 Minuten zum Stoppen bringt oder nicht. Die Prüfung ist sechsmal, jedes Mal unter Verwendung einer sauberen kalten Platte auszuführen, es sei denn, es wird vorher ein positives Ergebnis festgestellt.

33.2.1.4.4 *Prüfkriterien und Prüfverfahren der Ergebnisbewertung*

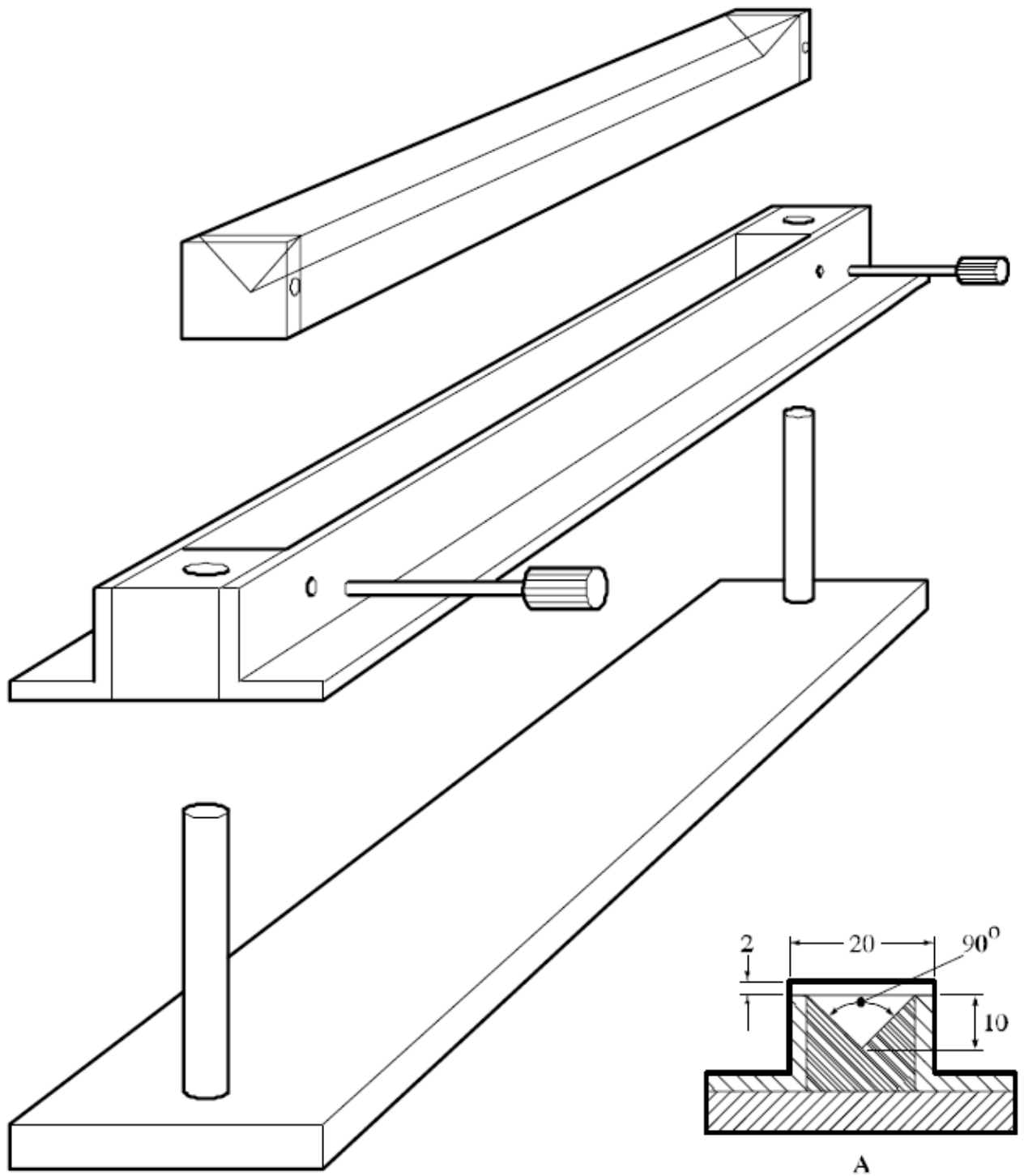
33.2.1.4.4.1 Pulverförmige, körnige oder pastenförmige Stoffe werden in die Unterklasse 4.1 eingestuft, wenn die Abbrandzeit bei einem oder mehreren durchgeführten Prüfungen in Übereinstimmung mit dem Prüfverfahren, wie es in 33.2.1.3.4.2 beschrieben ist, durchgeführt wurde und sie weniger als 45 s beträgt oder wenn die Abbrandrate mehr als 2,2 mm/s beträgt. Metall- oder Metalllegierungspulver sind einzustufen, wenn sie gezündet werden können und sich die Reaktion über die gesamte Länge des Prüfmusters in 10 Minuten oder weniger ausbreitet.

33.2.1.4.4.2 Leicht brennbare feste Stoffe (andere als Metallpulver) sind der Verpackungsgruppe II zuzuordnen, wenn die Abbrandzeit kürzer als 45 s ist und die Flamme die befeuchtete Zone passiert. Die Verpackungsgruppe II ist Metall- oder Metalllegierungspulvern zuzuordnen, wenn sich die Reaktionszone über die gesamte Länge des Prüfmusters in 5 Minuten oder weniger ausbreitet.

33.2.1.4.4.3 Leicht brennbare feste Stoffe (andere als Metallpulver) sind der Verpackungsgruppe III zuzuordnen, wenn die Abbrandzeit weniger als 45 s beträgt und die befeuchtete Zone die Ausbreitung der Flamme für mindestens 4 Minuten zum Stoppen bringt. Die Verpackungsgruppe III ist Metallpulvern zuzuordnen, wenn sich die Reaktion über die gesamte Länge des Prüfmusters in mehr als 5 Minuten aber nicht mehr als 10 Minuten ausbreitet.

33.2.1.4.5 *Ergebnisbeispiele*

Stoff	Abbrandzeit der Vorprüfung (s)	Abbrand- zeit (s)	Zeitver- zögerung (s)	Ergebnis
Manganethylenbis(dithiocarbamat)- komplex mit Zinksalz 88 % (Mancozeb)	-	102	-	nicht 4.1
Manganethylenbis(dithiocarbamat)- komplex mit Zinksalz 80 % (Mancozeb)	-	145	-	nicht 4.1
Manganethylenbis(dithiocarbamat)- komplex mit Zinksalz 75 % (Mancozeb)	keine Entzündung	-	-	nicht 4.1



(A) Querschnitt der 250 mm langen Form

Abbildung 33.2.1.4.1: FORM UND ZUBEHÖR FÜR DIE BEREITUNG DER SCHÜTTUNG FÜR DIE ABBRANDPRÜFUNG

33.2.2 (Reserviert)

33.2.3 Feste desensibilisierte explosive Stoffe der Unterklasse 4.1

33.2.3.1 Dieser Unterabschnitt stellt das UN-Klassifizierungsschema für desensibilisierte explosive Stoffe der Unterklasse 4.1 vor (siehe Unterabschnitt 2.4.2.4 der Modellvorschriften). Feste desensibilisierte explosive Stoffe werden so mit Wasser oder Alkohol befeuchtet oder mit anderen Stoffen verdünnt, dass ein homogenes festes Gemisch entsteht, um dessen explosive Eigenschaften zu unterdrücken.

33.2.3.2 Neue Produkte, die thermisch stabil sind und die explosive Eigenschaften besitzen oder von denen erwartet wird, dass sie solche besitzen, unterliegen zunächst der Klasse 1 und dem für die Klasse 1 vorgesehenen Klassifizierungsverfahren und, wenn nötig, ihrem Zuordnungsverfahren.

33.2.3.3 Wenn ein der Klasse 1 zugeordneter Stoff so verdünnt wird, dass er aufgrund der Prüfserien 6 (siehe Abschnitt 16) von der Klasse 1 freigestellt werden kann, ist dieser verdünnte Stoff, unter Berücksichtigung der höchsten Konzentration, die ihn von der Klasse 1 freistellt, sofern er die Klassifizierungskriterien oder die Definition einer anderen Klasse oder Unterklasse erfüllt, dieser Klasse oder Unterklasse zuzuordnen. Bei ausreichender Verdünnung können diese Stoffe als nicht gefährlich betrachtet werden (siehe auch Paragraph 2.1.3.5.3 der Modellvorschriften).

33.3 Unterklasse 4.2

33.3.1 Selbstentzündliche Stoffe

33.3.1.1 Ziel

33.3.1.1.1 Dieser Unterabschnitt stellt das UN-Klassifizierungsschema für selbstentzündliche Stoffe der Unterklasse 4.2 vor (siehe Unterabschnitt 2.4.3 der Modellvorschriften). Der Text ist in Verbindung mit den Klassifizierungsprinzipien der Paragraphen 2.4.3.2 und 2.4.3.3 der Modellvorschriften und der Beschreibungen der Prüfungen unter 33.3.1.4 bis 33.3.1.6 anzuwenden.

33.3.1.1.2 Die Prüfverfahren sind dazu gedacht, zwei Arten von Stoffen mit selbstentzündlichen Eigenschaften zu identifizieren:

- (a) Stoffe einschließlich Gemische und Lösungen (flüssig oder fest), die sich in Berührung mit Luft schon in kleinen Mengen innerhalb von fünf Minuten entzünden. Diese Stoffe sind die am leichtesten selbstentzündlichen Stoffe und werden als pyrophore Stoffe bezeichnet.
- (b) Andere Stoffe, die in Berührung mit Luft ohne Energiezufuhr selbsterhitzungsfähig sind. Diese Stoffe können sich nur in großen Mengen (mehrere Kilogramm) und nach einem längeren Zeitraum (Stunden oder Tagen) entzünden. Sie werden als selbsterhitzungsfähige Stoffe bezeichnet.

33.3.1.1.3 Die Prüfverfahren, wie sie hier beschrieben sind, berücksichtigen die entsprechende Gefahr der selbstentzündlichen Stoffe in angemessener Weise, so dass eine geeignete Klassifizierung für die Beförderung vorgenommen werden kann.

33.3.1.2 Anwendungsbereich

33.3.1.2.1 Produkte, wie sie für die Beförderung aufgegeben werden, sind den Klassifizierungsverfahren, wie in den Paragraphen 2.4.3.2 und 2.4.3.3 der Modellvorschriften beschrieben, zu unterwerfen, es sei denn, diese Prüfungen können aus praktischen Gründen nicht durchgeführt werden (z. B. wegen des physikalischen Zustands). Das Klassifizierungsverfahren ist durchzuführen, bevor ein Produkt zur Beförderung aufgegeben wird.

33.3.1.3 Klassifizierungsverfahren für selbstentzündliche Stoffe

33.3.1.3.1 Pyrophore feste Stoffe

Eine Prüfung ist durchzuführen, um zu bestimmen, ob ein fester Stoff sich in Berührung mit Luft innerhalb von 5 Minuten entzündet. Das empfohlene Prüfverfahren ist hier unter 33.3.1.4 angegeben. Ob ein Stoff ein pyrophorer fester Stoff der Unterklasse 4.2 ist, ist auf Grundlage der Prüfergebnisse zu entscheiden. Alle pyrophoren festen Stoffe sind der Verpackungsgruppe I zuzuordnen.

33.3.1.3.2 Pyrophore flüssige Stoffe

Eine Prüfung ist durchzuführen, um zu bestimmen, ob ein flüssiger Stoff sich in Berührung mit Luft innerhalb von 5 Minuten entzündet, wenn er auf inertes Trägermaterial aufgetragen wird. Wenn keine Entzündung stattfindet, ist der zweite Teil der Prüfung durchzuführen, um zu bestimmen, ob ein Filterpapier sich entzündet oder verkohlt. Das empfohlene Prüfverfahren ist hier unter 33.3.1.5 angegeben. Ob ein Stoff eine pyrophore flüssiger Stoff der Unterklasse 4.2 ist, ist auf Grundlage der Prüfergebnisse zu entscheiden. Alle pyrophoren flüssigen Stoffe sind der Verpackungsgruppe I zuzuordnen.

33.3.1.3.3 Selbsterhitzungsfähige Stoffe

33.3.1.3.3.1 Prüfungen sind durchzuführen, um zu bestimmen, ob Stoffe in einer kubischen Probe mit einer Kantenlänge von 25 mm oder 100 mm bei Prüftemperaturen von 100 °C, 120 °C oder 140 °C eine Selbstentzündung oder gefährliche Erwärmung, die sich durch einen Temperaturanstieg von 60 °C über die Ofentemperatur innerhalb von 24 Stunden bemerkbar macht, zeigen. Das Klassifizierungsschema ist in Abbildung 33.3.1.3.3.1 dargestellt. Diese Kriterien basieren auf der Selbstentzündungstemperatur von Holzkohle, die 50 °C für eine kubische Probe von 27 m³ beträgt. Stoffe mit einer Selbstentzündungstemperatur von mehr als 50 °C für ein Volumen von 27 m³ sind nicht der Unterklasse 4.2 zuzuordnen. Stoffe mit einer Selbstentzündungstemperatur von mehr als 50 °C für ein Volumen von 450 Litern sind nicht der Verpackungsgruppe II der Unterklasse 4.2 zuzuordnen. Das empfohlene Prüfverfahren ist hier unter 33.3.1.6 angegeben.

33.3.1.3.3.2 Wenn der Stoff keine gefährliche Selbsterhitzung in einer kubischen Probe mit 100 mm Kantenlänge bei 140 °C zeigt, dann ist dieser kein selbsterhitzungsfähiger Stoff der Unterklasse 4.2.

33.3.1.3.3.3 Wenn der Stoff eine gefährliche Selbsterhitzung in einer kubischen Probe mit 100 mm Kantenlänge bei 140 °C zeigt, dann ist die Prüfung mit dem Stoff in einer kubischen Probe der Kantenlänge 25 mm bei 140 °C durchzuführen um zu bestimmen, ob er der Verpackungsgruppe II zuzuordnen ist.

33.3.1.3.3.4 Wenn der Stoff eine gefährliche Selbsterhitzung in einer kubischen Probe mit 100 mm Kantenlänge bei 140 °C zeigt, aber nicht bei einer kubischen Probe von 25 mm Kantenlänge, dann ist die Prüfung mit dem Stoff in einer kubischen Probe von 100 mm Kantenlänge durchzuführen:

- (a) Bei 120 °C, wenn er in Verpackungen mit einem Volumen von höchstens 3 m³ befördert wird; oder
- (b) Bei 100 °C, wenn der Stoff in Verpackungen mit einem Volumen von höchstens 450 Litern befördert wird.

Ob die Verpackungsgruppe III der Unterklasse 4.2 zuzuordnen ist oder der Stoff kein selbsterhitzungsfähiger Stoff der unter Unterklasse 4.2 in der verwendeten Verpackung ist, ist auf Grundlage der Prüfergebnisse zu entscheiden.

33.3.1.3.3.5 Selbstzersetzliche Stoffe des Typs G, die ein positives Ergebnis mit diesem Prüfverfahren zeigen, können in die Unterklasse 4.2 klassifiziert werden (siehe 20.2.6).

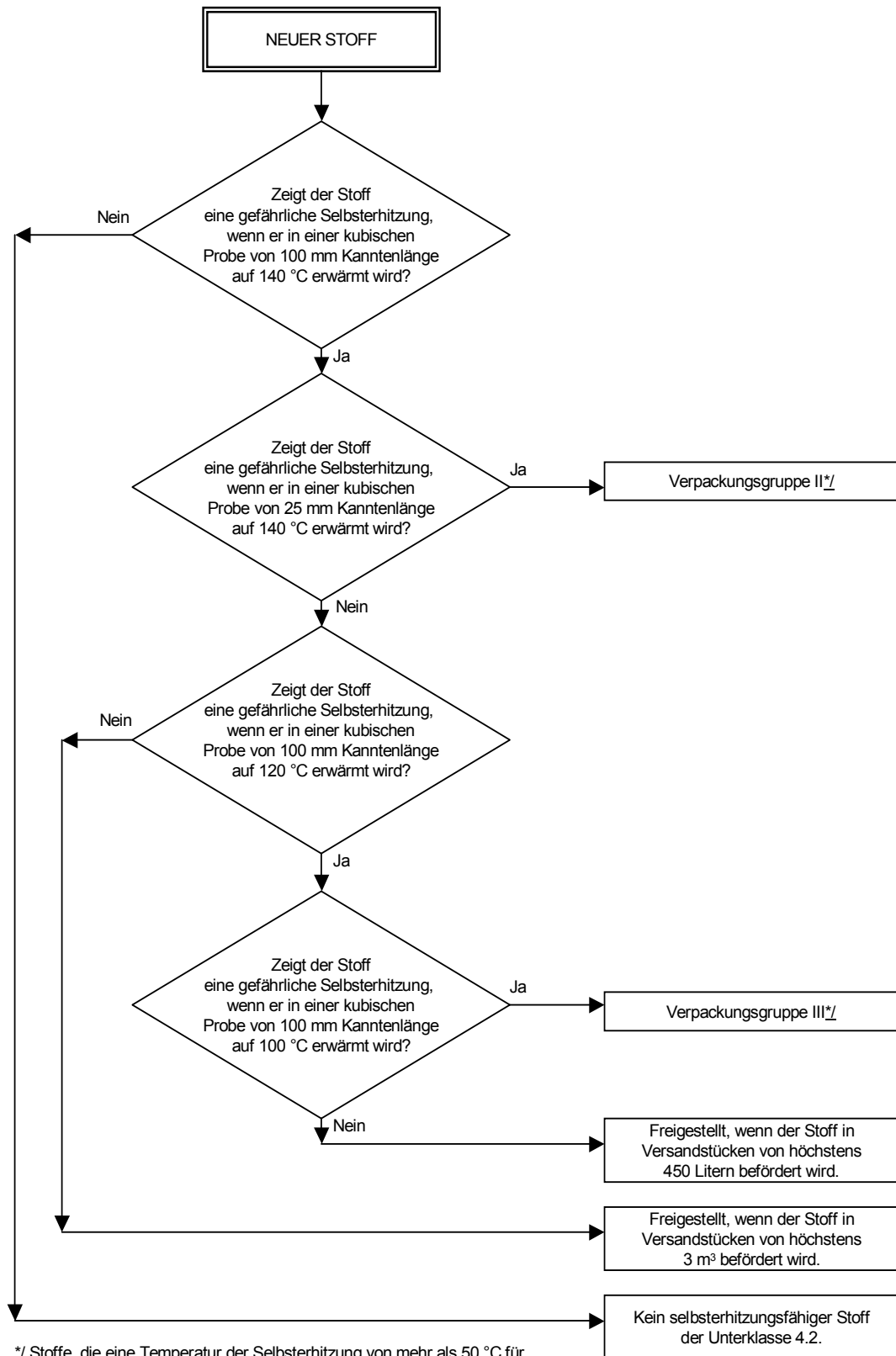


Abbildung 33.3.1.3.3.1: KLASSIFIZIERUNG VON SELBSTERHITZUNGSFÄHIGEN STOFFEN

33.3.1.4 *Prüfung N.2: Prüfverfahren für pyrophore feste Stoffe*

33.3.1.4.1 *Einleitung*

Die Fähigkeit eines festen Stoffes sich in Berührung mit Luft zu entzünden, ist durch Berührung mit Luft und der Bestimmung der Zeit der Entzündung zu prüfen.

33.3.1.4.2 *Prüfgeräte und Materialien*

Es ist keine Laborausrüstung vorgeschrieben.

33.3.1.4.3 *Prüfverfahren*

1 ml oder 2 ml des zu prüfenden pulverförmigen Stoffes sind aus 1 m Höhe auf eine nicht brennbare Oberfläche auszuschütten und es ist zu beobachten, ob der Stoff sich während des Fallens oder sich beim Setzen innerhalb von 5 Minuten entzündet. Dieses Prüfverfahren ist sechsmal durchzuführen, es sei denn, ein positives Ergebnis wird vorher erhalten.

33.3.1.4.4 *Prüfkriterien und Prüfverfahren der Ergebnisbewertung*

Wenn das Prüfmuster sich bei einer der Prüfungen entzündet, ist der Stoff als pyrophor zu bezeichnen und in die Unterklasse 4.2, Verpackungsgruppe I zu klassifizieren.

33.3.1.4.5 *Beispiele von Ergebnissen*

Stoff	Entzündungszeit (s)	Ergebnis
Manganethylenbis(dithiocarbamat)-komplex mit Zinksalz 88% (Mancozeb)	Kein Entzünden innerhalb von 5 Minuten	nicht V. G. I von 4.2
Manganethylenbis(dithiocarbamat)-komplex mit Zinksalz 80% (Mancozeb)	Kein Entzünden innerhalb von 5 Minuten	nicht V. G. I von 4.2
Manganethylenbis(dithiocarbamat)-komplex mit Zinksalz 75% (Mancozeb)	Kein Entzünden innerhalb von 5 Minuten	nicht V. G. I von 4.2

V. G. bedeutet Verpackungsgruppe

33.3.1.5 *Prüfung N.3: Prüfverfahren für pyrophore flüssige Stoffe*

33.3.1.5.1 *Einleitung*

Die Fähigkeit eines flüssigen Stoffes, wenn er auf Trägermaterial aufgetragen und der Luft ausgesetzt wird, oder in Berührung mit Luft Filterpapier zu verkohlen oder zu entzünden, ist zu bestimmen.

33.3.1.5.2 *Prüfgeräte und Materialien*

Eine Porzellanschale von ca. 100 mm Durchmesser und etwas Diatomeenerde oder Kieselgur werden für den ersten Teil der Prüfung und ein kleinporiges Filterpapier für den zweiten Teil benötigt.

33.3.1.5.3 *Prüfverfahren*

33.3.1.5.3.1 Eine Porzellanschale von ca. 100 mm Durchmesser wird bei Raumtemperatur mit Diatomeenerde oder Kieselgur bis zu einer Höhe von ca. 5 mm gefüllt. Ungefähr 5 ml des zu prüfenden flüssigen Stoffes sind in die so vorbereitete Porzellanschale einzugießen und es muss beobachtet werden, ob sich der Stoff innerhalb von 5 Minuten entzündet. Diese Prüfung muss sechsmal wiederholt werden, es sei denn, ein positives Ergebnis wird schon vorher beobachtet. Wird ein negatives Ergebnis erhalten, dann ist das Prüfverfahren nach 33.3.1.5.3.2. durchzuführen.

33.3.1.5.3.2 0,5 ml des Prüfmusters werden mit einer Spritze auf ein trockenes Filterpapier aufgetragen. Die Prüfung muss bei einer Temperatur von $25\text{ °C} \pm 2\text{ °C}$ und einer relativen Luftfeuchtigkeit von $50\% \pm 5\%$ durchgeführt werden. Es muss beobachtet werden, ob eine Entzündung oder Verkohlung des Filterpapiers innerhalb von 5 Minuten nach Auftragen des flüssigen Stoffes eintritt. Die Prüfung muss jeweils mit neuem Filterpapier dreimal wiederholt werden, es sei denn, ein positives Ergebnis wird schon vorher beobachtet.

33.3.1.5.4 *Prüfkriterien und Prüfverfahren der Ergebnisbewertung*

Wenn der flüssige Stoff sich im ersten Teil der Prüfung entzündet oder er das Filterpapier entzündet oder verkohlt, ist er als pyrophorer Stoff zu betrachten und in die Unterklasse 4.2, Verpackungsgruppe I zu klassifizieren.

33.3.1.5.5 *Beispiele von Ergebnissen*

Stoff	Wirkung bei Luftaussetzung	Wirkung auf Filterpapier	Ergebnis
Diethylaluminiumchlorid/Isopentan (10/90)	kein Entzünden	kein Verkohlen	nicht 4.2
Diethylaluminiumchlorid/Isopentan (15/85)	kein Entzünden	verkohlen	4.2
Diethylaluminiumchlorid/Isopentan (95/5)	kein Entzünden	verkohlen	4.2
Triethylaluminium/Heptan (10/90)	kein Entzünden	kein Verkohlen	nicht 4.2
Triethylaluminium/Heptan (15/85)	kein Entzünden	verkohlen	4.2
Triethylaluminium/Heptan (95/5)	kein Entzünden	verkohlen	4.2

33.3.1.6 *Prüfung N.4: Prüfverfahren für selbsterhitzungsfähige Stoffe*

33.3.1.6.1 *Einleitung*

Die Fähigkeit eines Stoffes, einer oxydativen Selbsterhitzung zu unterliegen, ist durch Berührung mit Luft bei Temperaturen von 100 °C, 120 °C oder 140 °C in einem würfelförmigen Drahtnetz mit 25 mm oder 100 mm Kantenlänge zu bestimmen.

33.3.1.6.2 *Prüfgeräte und Materialien*

Folgende Prüfgeräte sind erforderlich:

- a) Ein Ofen mit Warmluftzirkulation mit einem inneren Volumen von mehr als 9 Litern und einer Einrichtung für die Kontrolle der Innentemperatur bei 100 °C, 120 °C oder 140 °C \pm 2 °C;
- b) Würfelförmige Probenbehälter von 25 mm und 100 mm Kantenlänge aus nicht rostendem Stahldrahtnetz mit einer Maschenweite von 0,05 mm und einer offenen Fläche (oben); und
- c) Nickel-Chrom/Nickel-Aluminium-Thermoelemente von 0,3 mm Durchmesser; eines in der Mitte der Probe und ein anderes zwischen Probenbehälter und Ofenwand angeordnet.

Jeder Probenbehälter ist in einen würfelförmigen Schutzbehälter aus nicht rostendem Stahldrahtnetz mit einer Maschenweite von 0,60 mm, der geringfügig größer ist als der Probenbehälter, einzusetzen. Um eine Beeinflussung durch Luftzirkulation zu vermeiden, ist der Schutzbehälter in einen zweiten Korb aus Drahtnetz mit einer Maschenweite von 0,595 mm und 150 x 150 x 250 mm Größe einzusetzen.

33.3.1.6.3 *Prüfverfahren*

Die pulverförmige oder körnige Probe ist in der handelsüblichen Form in den Probenbehälter bis zum Rand einzufüllen und der Behälter mehrere Male leicht aufzustoßen. Wenn sich die Probe absetzt, muss nachgefüllt werden. Der überstehende Stoff muss auf der Höhe des Randes abgestreift werden. Der Behälter ist in den Schutzkorb einzusetzen und in der Mitte des Ofens aufzuhängen. Die Ofentemperatur ist auf 140 °C einzustellen und für 24 Stunden aufrecht zu erhalten. Die Temperatur der Probe und des Ofens ist ohne Unterbrechung aufzuzeichnen. Die erste Prüfung²⁾ kann mit einer würfelförmigen Probe von 100 mm Kantenlänge durchgeführt werden. Ein positives Ergebnis wird erhalten, wenn eine Selbstentzündung eintritt oder wenn die Temperatur der Probe die Ofentemperatur um 60 °C übersteigt. Bei beobachtetem negativem Ergebnis ist keine weitere Prüfung notwendig. Wenn ein positives Ergebnis erhalten wird, ist eine zweite Prüfung bei 140 °C mit einem Probenwürfel von 25 mm Kantenlänge durchzuführen, um zu bestimmen, ob oder ob nicht eine Zuordnung zur Verpackungsgruppe II vorzunehmen ist. Wenn mit dem Stoff in einem Probenwürfel von 100 mm Kantenlänge bei 140 °C ein positives Ergebnis erhalten wird, aber nicht mit einem Probenwürfel der Kantenlänge 25 mm, ist eine zusätzliche Prüfung mit dem Stoff in einem Probenwürfel mit der Kantenlänge 100 mm durchzuführen:

- (a) Bei 120 °C, wenn der Stoff in Verpackungen mit einem Volumen von mehr als 450 Liter, aber nicht mehr als 3 m³ befördert wird; oder

²⁾ Die Prüfungen können in beliebiger Reihenfolge durchgeführt werden. Zum Beispiel wenn erwartet werden kann, dass ein positives Ergebnis bei Verwendung eines Probenwürfels mit 25 mm Kantenlänge erhalten werden wird, kann aus Gründen der Sicherheit und des Umweltschutzes die erste Prüfung mit einem Probenwürfel von 25 mm Kantenlänge durchgeführt werden. Wenn ein positives Ergebnis mit einem Probenwürfel von 25 mm Kantenlänge erhalten wird, ist die Prüfung mit einem Probenwürfel von 100 mm Kantenlänge nicht notwendig.

- (b) Bei 100 °C, wenn der Stoff in Verpackungen mit einem Volumen von nicht mehr als 450 Litern befördert wird.

33.3.1.6.4 *Prüfkriterien und Prüfverfahren der Ergebnisbewertung*

33.3.1.6.4.1 Ein positives Ergebnis wird erhalten, wenn eine Selbstentzündung eintritt oder wenn die Temperatur der Probe die Ofentemperatur um 60 °C während 24 Stunden Prüfung übersteigt. Wenn nicht, ist das Ergebnis als negativ zu bewerten.

33.3.1.6.4.2 Ein Stoff ist nicht in die Unterklasse 4.2 einzustufen, wenn:

- (a) bei einer Prüfung mit einem Probenwürfel mit 100 mm Kantenlänge bei 140 °C ein negatives Ergebnis erhalten wird;
- (b) bei einer Prüfung mit einem Probenwürfel mit 100 mm Kantenlänge bei 140 °C ein positives Ergebnis erhalten wird und bei einer Prüfung mit einem Probenwürfel mit 25 mm Kantenlänge bei 140 °C ein negatives Ergebnis erhalten wird und bei einer Prüfung mit einem Probenwürfel mit 100 mm Kantenlänge bei 120 °C ein negatives Ergebnis erhalten wird und der Stoff in Verpackungen mit einem Volumen von nicht mehr als 3 m³ befördert wird;
- (c) bei einer Prüfung mit einem Probenwürfel mit 100 mm Kantenlänge bei 140 °C ein positives Ergebnis erhalten wird und bei einer Prüfung mit einem Probenwürfel mit 25 mm Kantenlänge bei 140 °C ein negatives Ergebnis erhalten wird und bei einer Prüfung mit einem Probenwürfel mit 100 mm Kantenlänge bei 100 °C ein negatives Ergebnis erhalten wird und der Stoff in Verpackungen mit einem Volumen von nicht mehr als 450 Litern befördert wird.

33.3.1.6.4.3 Selbsterhitzungsfähige Stoffe, die bei der Prüfung mit einem Probenwürfel mit einer Kantenlänge von 25 mm bei 140 °C ein positives Ergebnis ergeben, sind der Verpackungsgruppe II zuzuordnen.

33.3.1.6.4.4 Selbsterhitzungsfähige Stoffe sind der Verpackungsgruppe III zuzuordnen, wenn:

- (a) bei einer Prüfung mit einem Probenwürfel mit 100 mm Kantenlänge bei 140 °C ein positives Ergebnis erhalten wird und bei einer Prüfung mit einem Probenwürfel mit 25 mm Kantenlänge bei 140 °C ein negatives Ergebnis erhalten wird und der Stoff in Verpackungen mit einem Volumen von mehr als 3 m³ befördert wird;
- (b) bei einer Prüfung mit einem Probenwürfel mit 100 mm Kantenlänge bei 140 °C ein positives Ergebnis erhalten wird und bei einer Prüfung mit einem Probenwürfel mit 25 mm Kantenlänge bei 140 °C ein negatives Ergebnis erhalten wird und bei einer Prüfung mit einem Probenwürfel mit 100 mm Kantenlänge bei 120 °C ein positives Ergebnis erhalten wird und der Stoff in Verpackungen mit einem Volumen von mehr als 450 Litern befördert wird;
- (c) bei einer Prüfung mit einem Probenwürfel mit 100 mm Kantenlänge bei 140 °C ein positives Ergebnis erhalten wird und bei einer Prüfung mit einem Probenwürfel mit 25 mm Kantenlänge bei 140 °C ein negatives Ergebnis erhalten wird und bei einer Prüfung mit einem Probenwürfel mit 100 mm Kantenlänge bei 100 °C ein positives Ergebnis erhalten wird.

33.3.1.6.4.5 Beispiele von Ergebnissen

Stoff	Ofen- temperatur (°C)	Proben- würfel Kanten- länge (mm)	Höchste erreichte Temperatur (° C)	Ergebnis
Cobalt/Molybdän-Katalysator- granulate	140	100	> 200	V. G. III von 4.2 <u>*/</u> V. G. II von 4.2
Manganethylenbis(dithiocarbamat) 80 % (Maneb)	140	25	181	
Manganethylenbis(dithiocarbamat)- komplex mit Zinksalz 75 % (Mancozeb)	140	25	> 200	V. G. II von 4.2
Nickelkatalysatorgranulate mit 70 % gehärtetem Öl	140	100	140	nicht 4.2
Nickelkatalysatorgranulate mit 50 % Weißöl	140	100	> 200	V. G. III von 4.2 <u>*/</u>
	140	25	140	
Nickel/Molybdä-katalysatorgranulate (verbraucht)	140	100	> 200	V. G. III von 4.2 <u>*/</u> nicht 4.2
	140	25	150	
Nickel/Molybdä-katalysatorgranulate (passiviert)	140	100	161	
Nickel/Vanadiumkatalysator- granulate	140	25	> 200	V.G. II von 4.2

*/ Nicht geprüft bei 100 °C oder 120 °C.

V.G. bedeutet Verpackungsgruppe

33.4 Unterklasse 4.3

33.4.1 *Stoffe, die in Berührung mit Wasser entzündbare Gase entwickeln*

33.4.1.1 *Ziel*

33.4.1.1.1 Dieser Abschnitt des Prüfhandbuches stellt das UN-Klassifizierungsschema für Stoffe, die in Berührung mit Wasser entzündbare Gase entwickeln der Unterklasse 4.3 vor (siehe Unterabschnitt 2.4.4 der Modellvorschriften). Der Text ist in Verbindung mit den Klassifizierungsprinzipien der Unterabschnitte 2.4.4.2 und 2.4.4.3 der Modellvorschriften und der Prüfbeschreibung, wie unter 33.4.1.4 angegeben, anzuwenden.

33.4.1.1.2 Das Prüfverfahren ist vorgesehen um zu bestimmen, ob eine Reaktion mit Wasser zur Entwicklung einer gefährlichen Gasmenge, die entzündbar sein kann, führt.

33.4.1.1.3 Die Prüfverfahren, wie sie hier beschrieben sind, berücksichtigen in angemessener Weise die entsprechende Gefahr der Stoffe, die in Berührung mit Wasser entzündbare Gase entwickeln (in einigen Fällen wird auf wasserreagierende Stoffe in den Modellvorschriften hingewiesen), so dass eine geeignete Klassifizierung für die Beförderung vorgenommen werden kann.

33.4.1.2 *Anwendungsbereich*

33.4.1.2.1 Neue Produkte, wie sie für die Beförderung aufgegeben werden, sind den Klassifizierungsverfahren, wie in den Unterabschnitten 2.4.4.2 und 2.4.4.3 der Modellvorschriften beschrieben, zu unterwerfen. Das Klassifizierungsverfahren ist durchzuführen, bevor ein neues Produkt zur Beförderung aufgegeben wird.

33.4.1.3 *Klassifizierungsverfahren für Stoffe, die in Berührung mit Wasser entzündbare Gase entwickeln*

33.4.1.3.1 Die Prüfungen sind nur bei festen und flüssigen Stoffen anzuwenden. Sie ist nicht auf pyrophore Stoffe anzuwenden. Der Stoff ist in seiner handelsüblichen Form bei Raumtemperatur (20 °C) zu prüfen, in dem man ihn in Berührung mit Wasser bringt. Sollte bei irgendeiner Stufe der Prüfung eine Selbstentzündung des Gases eintreten, sind keine weiteren Prüfungen notwendig und der Stoff ist der Unterklasse 4.3 zuzuordnen. Findet keine Selbstentzündung des freigesetzten Gases statt, ist die gesamte Prüfung durchzuführen, um die Entwicklungsrate des entzündbaren Gases zu bestimmen. Das empfohlene Prüfverfahren mit möglichen Ergebnissen ist hier unter 33.4.1.4 aufgeführt. Auf Grundlage der Prüfergebnisse ist zu entscheiden, ob ein Stoff ein wasserreaktionsfähiger Stoff der Unterklasse 4.3 ist und wenn er ein solcher Stoff ist, ob er der Verpackungsgruppe I, II oder III zuzuordnen ist.

33.4.1.4 *Prüfung N.5: Prüfverfahren für Stoffe, die in Berührung mit Wasser entzündbare Gase entwickeln*

33.4.1.4.1 *Einleitung*

Die Fähigkeit eines Stoffes, in Berührung mit Wasser entzündbare Gase zu entwickeln, ist durch Berührung mit Wasser unter verschiedenen Bedingungen zu prüfen.

33.4.1.4.2 *Prüfgeräte und Materialien*

Es ist keine Laborausrüstung vorgeschrieben.

33.4.1.4.3 *Prüfverfahren*

33.4.1.4.3.1 Der Stoff ist entsprechend den später beschriebenen Prüfverfahren zu prüfen; wenn eine Selbstentzündung bei einer Stufe der Prüfung eintritt, ist kein weiteres Prüfen notwendig. Ist bekannt, dass der Stoff nicht heftig mit Wasser reagiert, ist nach 33.4.1.4.3.5 fortzufahren.

33.4.1.4.3.2 Eine kleine Menge des zu prüfenden Stoffes (ungefähr 2 mm Durchmesser) ist in eine Schale mit destilliertem Wasser von 20 °C zu geben. Es ist festzuhalten, ob:

- (a) Sich ein Gas entwickelt und
- (b) ob sich das entwickelte Gas selbst entzündet.

33.4.1.4.3.3 Eine kleine Menge des zu prüfenden Stoffes (ungefähr 2 mm Durchmesser) ist auf die Mitte eines Filterpapiers zu geben, das auf der Oberfläche des Wassers einer mit destilliertem Wasser von 20 °C gefüllten Schale schwimmt, zum Beispiel einer Porzellanschale von 100 mm Durchmesser. Das Filterpapier dient dazu, den Stoff an einer Stelle zu halten, wodurch die Wahrscheinlichkeit einer Selbstentzündung des Gases am Größten ist. Es ist festzuhalten, ob:

- (a) Sich Gas entwickelt und
- (b) ob sich das entwickelte Gas selbst entzündet.

33.4.1.4.3.4 Mit dem zu prüfenden Stoff ist eine Schüttung von etwa 20 mm Höhe und 30 mm Durchmesser mit einer kleinen Vertiefung auf der Spitze herzustellen. Einige Tropfen Wasser sind auf die Schüttung zu geben. Es ist festzuhalten, ob:

- (a) Sich Gas entwickelt und
- (b) ob sich das entwickelte Gas selbst entzündet

33.4.1.4.3.5 Bei festen Stoffen ist festzustellen, ob sich in der Verpackung Teilchen mit einer Korngröße von weniger als 500 µm Durchmesser befinden. Falls dieses Pulver mehr als ein 1 % (Masse) der Gesamtmasse ausmacht oder falls der Stoff zerbröckelbar ist, muss die ganze Probe vor der Prüfung zu einem Pulver gemahlen werden; damit soll gewährleistet werden, dass der zu prüfende Stoff dem Abrieb entspricht, der bei der Handhabung bzw. Beförderung entstehen kann. Anderenfalls muss der Stoff, wie auch für flüssige Stoffe, in der handelsüblichen Form geprüft werden. Die Prüfung ist dreimal bei Raumtemperatur (20 °C) und Atmosphärendruck durchzuführen. In einen Tropftrichter ist Wasser zu geben und eine ausreichende Menge des zu prüfenden Stoffes (höchstens 25 g), abgewogen und in einen Erlenmeyerkolben gegeben; die Menge wird so bemessen, dass das zu erwartende Volumen des sich entwickelnden Gases zwischen 100 ml und 250 ml liegt. Anschließend wird der Hahn des Tropftrichters geöffnet und das Wasser in den Erlenmeyerkolben getropft und eine Stoppuhr gestartet. Das Volumen des sich entwickelnden Gases ist durch geeignete Maßnahmen zu messen. Die zur Entwicklung des Gesamtgasvolumens benötigte Zeit ist festzustellen; wenn möglich zwischenzeitliches Ablesen. Die sich entwickelnde Gasmenge wird über eine Zeit von 7 Stunden in Abständen von je 1 Stunde errechnet. Wenn die Gasentwicklung ungleichmäßig oder nach 7 Stunden noch zunimmt, ist die Prüfzeit auf höchstens 5 Tage zu verlängern. Die fünftägige Prüfung kann abgebrochen werden, wenn die Gasentwicklungsrate sich nicht mehr verändert oder gleichmäßig abnimmt und genügend Daten gesammelt worden sind, um

eine Zuordnung zu der Verpackungsgruppe des Stoffes vornehmen zu können, oder wenn der Stoff nicht in die Unterklasse 4.3 zu klassifizieren ist. Sollte die chemische Identität des Gases nicht bekannt sein, muss das Gas auf Entzündbarkeit geprüft werden.

33.4.1.4.4 *Prüfkriterien und Prüfverfahren der Ergebnisbewertung*

33.4.1.4.4.1 Ein Stoff ist in die Unterklasse 4.3 zu klassifizieren, wenn:

- (a) Selbstentzündung bei einer Stufe des Prüfverfahrens auftritt oder
- (b) die Entwicklungsrate des entzündbaren Gases größer als 1 Liter je Kilogramm des zu prüfenden Stoffes je Stunde ist.

33.4.1.4.4.2 Jeder Stoff ist der Verpackungsgruppe I zuzuordnen, der heftig mit Wasser bei Raumtemperatur reagiert und sich das entwickelte Gas selbst entzündet, oder, wenn er leicht bei Raumtemperatur mit Wasser reagiert und die Gasentwicklungsrate des entzündbaren Gases mindestens 10 Liter je Kilogramm des zu prüfenden Stoffes innerhalb 1 Minute beträgt.

33.4.1.4.4.3 Jeder Stoff ist der Verpackungsgruppe II zuzuordnen, der leicht mit Wasser bei Raumtemperatur reagiert, so dass die Gasentwicklungsrate des entzündbaren Gases mindestens 20 Liter je Kilogramm des zu prüfenden Stoffes innerhalb 1 Stunde beträgt und wenn nicht die Kriterien für die Verpackungsgruppe I erfüllt werden.

33.4.1.4.4.4 Jeder Stoff ist der Verpackungsgruppe III zuzuordnen, der langsam mit Wasser bei Raumtemperatur reagiert, so dass die Gasentwicklungsrate des entzündbaren Gases mehr als 1 Liter je Kilogramm des zu prüfenden Stoffes innerhalb 1 Stunde beträgt und wenn nicht die Kriterien für die Verpackungsgruppen I oder II erfüllt werden.

33.4.1.4.5 *Beispiele von Ergebnissen*

Stoff	Gasentwicklungsrate (Liter/kg.h)	Selbstentzündung des Gases (ja/nein)	Ergebnis
Manganethylenbis(dithiocarbamat)- komplex mit Zinksalz 88 % (Mancozeb)	0	nicht anwendbar	nicht 4.3

ABSCHNITT 34

KLASSIFIZIERUNGSVERFAHREN, PRÜFVERFAHREN UND KRITERIEN IN BEZUG AUF ENTZÜNDEND (OXIDIEREND) WIRKENDE STOFFE DER UNTERKLASSE 5.1

34.1 Ziel

34.1.1 Dieser Abschnitt des Prüfhandbuches stellt das UN-Klassifizierungsschema für entzündend (oxidierend) wirkende Stoffe der Unterklasse 5.1 vor (siehe Unterabschnitt 2.5.2 der Modellvorschriften). Der Text ist in Verbindung mit den Klassifizierungsprinzipien der Unterabschnitte 2.5.2.2. und 2.5.2.3 der Modellvorschriften und der Prüfbeschreibung, wie hier unter Abschnitt 34.4 angegeben, anzuwenden.

34.2 Anwendungsbereich

34.2.1 Neue Produkte, wie sie für die Beförderung aufgegeben werden, sind den Klassifizierungsverfahren, wie in den Paragraphen 2.5.2.2.1 und 2.5.2.2.2 oder 2.5.2.3.1 und 2.5.2.3.2 der Modellvorschriften beschrieben, zu unterwerfen, es sei denn, es ist nicht praxisgerecht (zum Beispiel wegen der physikalischen Eigenschaften). Stoffe, die nicht geprüft werden können, sind in Analogie zu bestehenden Eintragungen zu klassifizieren. Das Klassifizierungsverfahren ist durchzuführen, bevor ein neues Produkt zur Beförderung aufgegeben wird.

34.3 Klassifizierungsverfahren

Die Prüfverfahren, wie sie hier beschrieben sind, bewerten die Gefahr der entzündend (oxidierend) wirkenden Stoffe in angemessener Weise, so dass eine für die Beförderung geeignete Klassifizierung durch die zuständige Behörde vorgenommen werden kann. Im Falle bestehender Unterschiede zwischen Prüfergebnissen und bekannten Erfahrungswerten, hat die Bewertung nach bekannten Erfahrungswerten gegenüber Prüfergebnissen Vorrang.

34.3.1 *Entzündend (oxidierend) wirkende feste Stoffe*

Die Prüfung ist durchzuführen, um das Potential eines festen Stoffes zu ermitteln, die Abbrandrate oder die Intensität des Abbrandes eines brennbaren Stoffes zu erhöhen, wenn beide Stoffe sorgfältig vermischt sind. Das empfohlene Prüfverfahren ist hier und in Unterabschnitt 2.5.2.2 der Modellvorschriften aufgeführt. Ob ein fester Stoff ein entzündend (oxidierend) wirkender Stoff der Unterklasse 5.1 ist, und wenn, welcher der Verpackungsgruppen I, II oder III er zuzuordnen ist, ist auf Grundlage der Prüfergebnisse zu entscheiden (siehe auch **Grundlagen zur Ermittlung der überwiegenden Gefahren**, Kapitel 2.0.3 der Modellvorschriften). Da die Korngröße eine bedeutende Auswirkung auf das Ergebnis hat, ist die Korngröße des geprüften Stoffes im Prüfbericht anzugeben.

34.3.2 *Entzündend (oxidierend) wirkende flüssige Stoffe*

Die Prüfung ist durchzuführen, um das Potential eines flüssigen Stoffes zu ermitteln, die Abbrandrate oder die Intensität des Abbrandes eines brennbaren Stoffes oder für eine spontane Entzündung wenn beide Stoffe sorgfältig vermischt sind. Das hier empfohlene Prüfverfahren misst die Druckanstiegszeit während der Verbrennung. Ob ein flüssiger Stoff ein entzündend (oxidierend) wirkender Stoff der Unterklasse 5.1 ist, und wenn, welcher der Verpackungsgruppen I, II oder III er zuzuordnen ist, ist auf Grundlage der Prüfergebnisse zu entscheiden (siehe auch **Grundlagen zur Ermittlung der überwiegenden Gefahren**, Kapitel 2.0 der Modellvorschriften).

34.4 Prüfverfahren für entzündend (oxidierend) wirkende Stoffe

34.4.1 Prüfung O.1: Prüfung für entzündend (oxidierend) wirkende feste Stoffe

34.4.1.1 Einleitung

Die Prüfung ist durchzuführen, um das Potential eines festen Stoffes zu ermitteln, die Abbrandrate oder die Intensität des Abbrandes eines brennbaren Stoffes zu erhöhen, wenn beide Stoffe sorgfältig vermischt sind. Prüfungen sind mit dem zu bewertenden Stoff, gemischt mit trockener faserförmiger Cellulose in Massenmischungsverhältnissen 1:1 und 4:1 Prüfmuster zu Cellulose, durchzuführen. Die Brenneigenschaften dieser Mischungen werden mit einer Standardmischung, Massenmischungsverhältnis 3:7 Kaliumbromat zu Cellulose verglichen. Ist die Abbrandzeit gleich oder kürzer als die der Standardmischung, ist diese mit den Abbrandzeiten der Vergleichsstandards der Verpackungsgruppen I oder II, Massenmischungsverhältnisse (Kaliumbromat : Cellulose) 3:2 und 2:3, zu vergleichen.

34.4.1.2 Prüfgeräte und Materialien

34.4.1.2.1 Als Referenzstoff ist technisch reines Kaliumbromat zu verwenden. Es muss gesiebt, aber nicht gemahlen werden und es ist die Fraktion mit einer nominalen Korngröße im Bereich 0,15 mm bis 0,30 mm als Referenzstoff zu verwenden. Der Referenzstoff ist bei 65 °C bis zur konstanten Masse zu trocknen (mindestens 12 Stunden) und dann zum Abkühlen in einem Exsikkator (mit Trocknungsmittel) bis zum Gebrauch aufzubewahren.

34.4.1.2.2 Getrocknete faserförmige Cellulose^{2/} mit einer Faserlänge zwischen 50 µm und 250 µm und mit einem mittleren Durchmesser von 25 µm ist als brennbares Material zu verwenden. Sie ist in einer Schichtdicke von maximal 25 mm bei 105 °C zu einer konstanten Masse zu trocknen (für mindestens 4 Stunden) und dann zum Abkühlen in einem Exsikkator (mit Trocknungsmittel) bis zum Gebrauch aufzubewahren. Der Wassergehalt soll weniger als 0,5 % bezogen auf die Trockenmasse betragen. Wenn nötig, ist die Trocknungszeit, um dieses zu erreichen, zu verlängern.

34.4.1.2.3 Es wird eine Zündquelle bestehend aus einem inerten Metalldraht (z. B. Nickel/Chrom) verbunden mit einer elektrischen Stromquelle mit den folgenden Charakteristika benötigt:

(a)	Länge	=	30 cm ± 1 cm;
(b)	Durchmesser	=	0,6 mm ± 0,05 mm;
(c)	Elektrischer Widerstand	=	6,0 Ω/m ± 0,5 Ω/m;
(d)	Elektrische Leistung des Drahtes	=	150 W ± 7 W.

Der Draht ist, so wie in Abbildung 34.4.1.1. beschrieben, zu gestalten.

34.4.1.2.4 Ein Glastrichter mit einer Öffnung von 60°, mit verschlossenem Ausfluss und einem inneren Durchmesser von 70 mm ist zu verwenden, um die Mischung zu einer kegelförmigen Schüttung mit einem Durchmesser von 70 mm auf eine kalte, nicht brennbare, nicht poröse Platte mit geringer Wärmeleitfähigkeit aufzubringen. Eine 150 mm x 150 mm Platte mit einer Dicke von 6 mm und einer Wärmeleitfähigkeit von 0,23 W.m⁻¹.K⁻¹ (bei einer Temperatur von 0 °C) ist geeignet. Andere Platten gleicher Wärmeleitfähigkeit können verwendet werden.

34.4.1.2.5 Ein Abzug oder eine andere Art der Ventilation ist gefordert, wobei der Luftstrom 0,5 m/s oder weniger sein soll. **Das Rauchabzugssystem muss geeignet sein, giftigen Rauch aufzunehmen.**

34.4.1.2.6 Bei dem Stoff, wie er befördert wird, ist festzustellen, ob Teilchen mit einer Korngröße von weniger als 500 µm Durchmesser vorhanden sind. Falls dieses Pulver mehr als 10 % (Masse)

^{2/} Durch nationalen Kontakt mit Frankreich sind Angaben zu Bezugsmöglichkeiten zu erhalten (siehe Anhang 4).

der Gesamtmasse ausmacht oder falls der Stoff zerbröckelbar ist, muss die ganze Probe vor der Prüfung zu einem Pulver gemahlen werden; damit soll gewährleistet werden, dass der zu prüfende Stoff dem Abrieb entspricht, der bei der Handhabung bzw. Beförderung entstehen kann.

34.4.1.3 *Prüfverfahren*

34.4.1.3.1 30,0 g ± 0,1 g Mischungen des Referenzstoffes und Cellulose sind in den Verhältnissen Kaliumbromat zu Cellulose von 3:7, 2:3 und 3:2, bezogen auf die Masse, herzustellen. 30,0 g ± 0,1 g Mischungen des zu prüfenden Stoffes, in der Art, in der er befördert wird (siehe 34.4.1.2.6), und Cellulose in den Verhältnissen Oxidationsmittel zu Cellulose von 4:1 und 1:1, bezogen auf die Masse, sind herzustellen. Jede Mischung ist ohne große Beanspruchung so sorgfältig wie möglich mechanisch zu mischen. Jedes Prüfgemisch ist eigens herzustellen, unmittelbar zu verwenden und nicht aus einer Charge zu entnehmen..

34.4.1.3.2 Unter Verwendung des Glastrichters ist die Mischung zu einer kegelförmigen Schüttung mit einem Bodendurchmesser von 70 mm so zu formen und aufzubringen, dass der kreisförmig ausgelegte Zünddraht, der sich auf der Platte mit geringer Wärmeleitfähigkeit befindet, bedeckt wird. Die Platte ist in eine belüftete Umgebung zu stellen und die Prüfung bei Atmosphärendruck und einer Umgebungstemperatur von 20 °C ± 5 °C durchzuführen.

34.4.1.3.3 Strom ist auf den Zünddraht zu geben und, für die Dauer der Prüfung oder für 3 Minuten, wenn sich das Gemisch nicht entzündet und brennt, aufrechtzuerhalten. Die Abbrandzeit ist von dem Zeitpunkt an aufzuzeichnen, wenn der Strom angestellt wird bis zum Ende der Hauptreaktion (z. B. Flamme, Weißglut oder glühende Verbrennung). Eine zwischenzeitliche Reaktion, wie Funkensprühen oder Spritzen nach der Hauptreaktion ist nicht zu berücksichtigen. Wenn der Hitzedraht während der Prüfung bricht, ist die Prüfung zu wiederholen, es sei denn, der zerbrochene Draht beeinflusst nicht eindeutig das Ergebnis. Die Prüfung ist fünfmal mit dem Stoff durchzuführen. Um die Verpackungsgruppenzuordnung vornehmen zu können oder zu bestimmen, ob der Stoff nicht in die Unterklasse 5.1 einzustufen ist, sind 5 Versuche mit jeder geforderten Referenzmischung durchzuführen.

34.4.1.4 *Prüfkriterien und Prüfverfahren der Ergebnisbewertung*

34.4.1.4.1 Die Ergebnisse werden bewertet nach:

- (a) Dem Vergleich des Mittelwertes der Abbrandzeit mit der der Referenzgemische und
- (b) ob die Mischung des Stoffes mit Cellulose sich entzündet und brennt.

34.4.1.4.2 Die Kriterien zur Bestimmung der entzündend (oxidierend) wirkenden Eigenschaften eines Stoffes sind:

Verpackungsgruppe I: Jeder Stoff, der bei den Mischungsverhältnissen von 4:1 oder 1:1 – Prüfmuster zu Cellulose (bezogen auf ihre Masse) – geprüft wurde und kürzere mittlere Abbrandzeiten als die mittlere Abbrandzeit einer Mischung von Kaliumbromat mit Cellulose im Verhältnis 3:2, bezogen auf ihre Masse, aufweist.

Verpackungsgruppe II: Jeder Stoff, der bei den Mischungsverhältnissen von 4:1 oder 1:1 – Prüfmuster zu Cellulose (bezogen auf ihre Masse) – geprüft wurde und dessen mittlere Abbrandzeiten gleich oder kürzer sind als die mittlere Abbrandzeit einer Mischung von Kaliumbromat mit Cellulose im Verhältnis 2:3, bezogen auf ihre Masse, und wenn die Kriterien der Verpackungsgruppe I nicht erfüllt sind.

Verpackungsgruppe III: Jeder Stoff, der, bei den Mischungsverhältnissen von 4:1 oder 1:1 – Prüfmuster zu Cellulose (bezogen auf ihre Masse) – geprüft wurde und dessen mittlere Abbrandzeiten gleich oder kürzer sind als die mittleren Abbrandzeit einer Mischung von Kaliumbromat mit Cellulose im Verhältnis 3:7, bezogen auf ihre Masse, und wenn die Kriterien der Verpackungsgruppen I und II nicht erfüllt sind.

nicht Unterklasse 5.1: Jeder Stoff, der, bei beiden Mischungsverhältnissen von 4:1 oder 1:1 – Prüfmuster zu Cellulose (bezogen auf ihre Masse) – geprüft wurde und der sich nicht entzündet oder abbrennt, oder längere mittlere Abbrandzeiten verglichen mit einer Mischung von Kaliumbromat mit Cellulose im Verhältnis 3:7, bezogen auf ihre Masse, aufweist.

Für Stoffe, die andere Gefahren, z. B. Giftigkeit oder Ätzwirkung besitzen, sind die Vorschriften des Abschnitts 2.0.3 der Modellvorschriften einzuhalten.

34.4.1.5 Beispiele von Ergebnissen

Bemerkung: Die aufgeführten Prüfungsergebnisse dienen nur zur Veranschaulichung, da die Ergebnisse für einen bestimmten entzündend (oxidierend) wirkenden Stoff z. B. von der Korngröße abhängen.

Stoff	Mittelwert der Abbrandzeiten (s)		Ergebnisse
	4:1	1:1	
Ammoniumdichromat	55	189	V.G. III ^a
Ammoniumnitrat (kristallin)	161	74	V.G. III
Calciumnitrat (wasserfrei)	10	25	V.G. II ^b
Calciumnitrat (tetrahydrat)	268	142	nicht 5.1
Cerammoniumnitrat	10	36	V.G. II ^c
Chromtrioxid	3	33	V.G. I ^a
Cobaltnitrat (hexahydrat)	205	390	nicht 5.1
Nickelnitrat	101	221	nicht 5.1 ^b
Kaliumnitrit	8	15	V.G. II
Kaliumperchlorat	9	33	V.G. II
Kaliumpermanganat	17	51	V.G. II
Natriumchlorat	5	13	V.G. II
Natriumnitrit	15	22	V.G. II ^b
Natriumnitrat	56	39	V.G. II ^b
Strontiumnitrat (wasserfrei)	107	237	nicht 5.1 ^b

Abbrandzeiten für Referenzstoff-Mischungen mit Cellulose

3:7 Kaliumbromat/Cellulose 100 s

2:3 Kaliumbromat/Cellulose 54 s

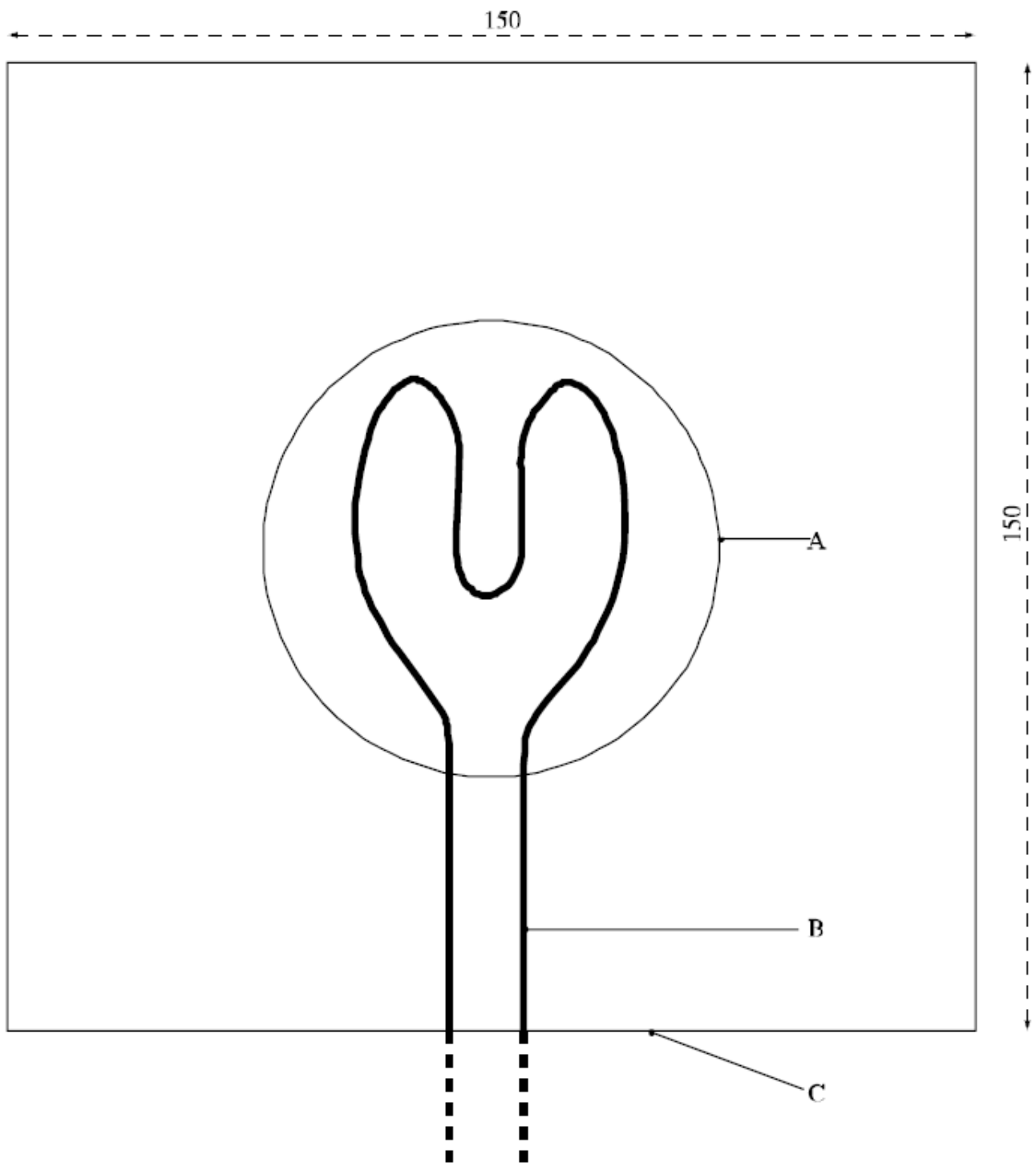
3:2 Kaliumbromat/Cellulose 4 s

^a Gegenwärtig V.G. II aber Grenzfall.

^b Gegenwärtig V.G. III.

^c Gegenwärtig nicht klassifiziert.

V.G. bedeutet Verpackungsgruppe



-
- (A) Boden des Probenkegels (70 mm Durchmesser)
 - (B) Heizdraht
 - (C) Platte mit geringer Wärmeleitfähigkeit
-

Abbildung 34.4.1.1: PRÜFPLATTE UND DRAHT ZUM ENTZÜNDEN

34.4.2 Prüfung O.2: Prüfung für entzündend (oxidierend) wirkende flüssige Stoffe

34.4.2.1 Einleitung

Die Prüfung ist durchzuführen, um das Potential eines flüssigen Stoffes zu ermitteln, die Abbrandrate oder die Intensität des Abbrandes eines brennbaren Stoffes zu erhöhen wenn beide Stoffe sorgfältig vermischt sind, oder ob sich eine Mischung bildet, welche sich spontan entzündet. Der flüssige Stoff wird in einem Massenverhältnis 1 zu 1 mit Faserzellulose gemischt, die Mischung in einem Druckgefäß erwärmt und der Druckanstieg bestimmt.^{z/}

34.4.2.2 Prüfgeräte und Materialien

34.4.2.2.1 Ein Druckgefäß, wie bei der Zeit/Druckprüfung (siehe Teil I, Prüfung 1(c)(i)) ist erforderlich. Es besteht aus einem zylindrischen Druckgefäß aus Stahl mit einer Länge von 89 mm und einem Außendurchmesser von 60 mm. Auf gegenüberliegenden Seiten sind (unter Reduzierung des Gefäßquerschnitts auf 50 mm) zwei Flachseiten angefräst, um eine Einspannung des Gefäßes während des Einbaus der Anzünd- und Entlastungsstopfen zu ermöglichen. Die Bombe, die eine Bohrung von 20 mm Durchmesser aufweist, ist an beiden Enden innen eingeschnitten und bis zu einer Tiefe von 19 mm aufgebohrt für die Aufnahme von 1" British Standard Pipe (BSP). In die gerundete Seitenfläche des Druckgefäßes wird, 35 mm von einem Ende entfernt, ein Adapter für den Druckaufnehmer in Form eines Seitenarms so eingeschraubt, dass zwischen ihm und den gefrästen Seitenflächen ein Winkel von 90° gebildet wird. Der Sitz für den Seitenarm ist bis zu einer Tiefe von 12 mm aufgebohrt und er enthält ein 1/2" BSP-Innengewinde zur Aufnahme des Gewindes, das der Seitenarm an einem seiner Enden trägt. Gegebenenfalls wird eine Dichtung aus inertem Material angebracht, um einen gasdichten Abschluss zu gewährleisten. Der Adapter für den Druckaufnehmer hat außerhalb des Bombenkörpers eine Länge von 55 mm und weist eine Bohrung von 6 mm auf. Das Ende des Seitenarms ist aufgebohrt und mit einem Innengewinde zur Aufnahme eines geeigneten Druckaufnehmers versehen. Jede Druckmessenrichtung kann verwendet werden, vorausgesetzt, dass sie durch die heißen Gase oder Zersetzungsprodukte nicht beeinträchtigt wird und in der Lage ist, auf einen Druckanstieg von 690 auf 2070 kPa in höchstens 5 ms zu reagieren.

34.4.2.2.2 Das vom Seitenarm am weitesten entfernte Ende des Druckgefäßes wird mit einem Anzündstopfen verschlossen, der zwei Elektroden aufweist. Die eine ist gegenüber dem Anzündstopfen isoliert, während die andere mit dem Anzündstopfen leitend verbunden ist. Das gegenüber liegende Ende des Druckgefäßes ist mit einer 0,2 mm dicken Aluminium-Berstscheibe (Berstdruck rund 2200 kPa) verschlossen, die durch einen Verschlussstopfen, der eine 20 mm-Bohrung aufweist, fixiert. Gegebenenfalls wird am Anzündstopfen eine Dichtung aus inertem Material verwendet, um einen gasdichten Abschluss zu gewährleisten. Eine Haltevorrichtung (Abbildung 34.4.2.2) hält die Apparatur während der Verwendung in der richtigen Stellung. Sie besteht aus einer 235 mm x 184 mm x 6 mm großen Grundplatte aus weichem unlegiertem Stahl und einem 185 mm langen Vierkantrohr mit einem quadratischen Querschnitt von 70 mm x 70 mm x 4 mm (Quadrat-Hohlprofil).

34.4.2.2.3 An zwei sich gegenüber liegenden Seiten des Quadrat-Hohlprofils wird an einem Ende jeweils ein Teil so eingeschnitten, dass eine Form mit zwei flachseitigen Beinen, die einen 86 mm langen Hohlkörper mit quadratischem Querschnitt tragen, entsteht. Die Enden dieser flachen Seitenbeine werden so abgeschnitten, dass die Haltevorrichtung mit der Horizontalen einen Winkel von 60° bildet, und an die Grundplatte angeschweißt. Ein 22 mm breiter und 46 mm tiefer Schlitz wird in eine Seite am oberen Teils der Haltevorrichtung gefräst, so dass die Druck/Zeit-Bombe, wenn es mit dem Anzündstopfen zuerst in die Halterung eingesetzt wird, mit ihrem Seitenarm in dem Schlitz sitzt. Auf die untere Innenseite der Halterung wird ein 30 mm breiter und 6 mm dicker Streifen aus

^{z/} In manchen Fällen können Stoffe auf Grund chemischer Reaktionen einen (zu hohen oder zu niedrigen) Druckanstieg erzeugen, der nicht auf die entzündend (oxidierend) wirkenden Eigenschaften des Stoffes zurückzuführen ist. In diesen Fällen muss die Prüfung gegebenenfalls mit einem inerten Stoff, z.B. Diatomit (Kieselgur), anstelle der Cellulose wiederholt werden, um die Art der Reaktion festzustellen.

Flachstahl aufgeschweißt, der als Abstandhalter dient. Zwei in die gegenüber liegende Seite eingeschraubte 7 mm-Flügelschrauben halten die Druckbombe fest in ihrer vorgesehenen Stellung. Zwei 12 mm breite Streifen 6 mm dicken Stahls, die am unteren Ende des Quadratprofils angeschweißt sind, stützen die Druckbombe von unten.

34.4.2.2.4 Die Zündvorrichtung besteht aus einem 25 cm langem Nickel/Chrom-Draht mit einem Durchmesser von 0,6 mm und einem Widerstand von 3,85 Ohm/m. Der Draht wird mit Hilfe eines Stabes von 5 mm Durchmesser zu einer Wendel gedreht und wird an den am Zündstopfen befindlichen Elektroden befestigt. Die Wendel sollte einer der Darstellungen in Abbildung 34.4.2.3 entsprechen. Die Unterseite der Zündwendel sollte 20 mm vom Boden des Gefäßes entfernt sein. Wenn die Elektroden nicht nachstellbar sind, sollten die Enden des Zünddrahtes zwischen der Wendel und dem Boden des Gefäßes mit einer Keramikumhüllung isoliert werden. Der Draht wird durch konstante Stromversorgung von mindestens 10 A erwärmt.

34.4.2.2.5 Getrocknete faserförmige Cellulose^{z/} mit einer Faserlänge zwischen 50 bis 250 µm und einem durchschnittlichen Durchmesser von 25 µm wird als brennbares Material verwendet. Sie wird in einer Schicht von nicht mehr als 25 mm Dicke bei 105 °C 4 Stunden lang bis zur Gewichtskonstanz getrocknet und in einem Exsikkator mit Trocknungsmittel aufbewahrt, bis sie vollkommen abgekühlt ist und benötigt wird. Der Wassergehalt der getrockneten Cellulose sollte weniger als 0,5 % der Trockenmasse betragen. Gegebenenfalls sollte die Trocknungszeit verlängert werden.

34.4.2.2.6 Es werden 50%ige Perchlorsäure, 40%ige wässrige Natriumchloratlösung und 65%ige wässrige Salpetersäure als Referenzstoffe gefordert

34.4.2.2.7 Die Konzentration des zu prüfenden Stoffes ist in dem Prüfbericht anzugeben. Wenn gesättigte Lösungen geprüft werden, sind sie bei 20 °C herzustellen.

34.4.2.3 Prüfverfahren

34.4.2.3.1 Die vollständig zusammengebaute Prüfapparatur mit Druckaufnehmer und Heizsystem, jedoch ohne die Berstscheibe, wird mit dem Anzündstopfen nach unten auf dem Ständer befestigt. 2,5 g des zu prüfenden flüssigen Stoffes wird mit 2,5 g getrockneter Cellulose in einem Becherglas mit einem Rührstab aus Glas gemischt. **Aus Sicherheitsgründen sollte der Mischvorgang mit einem Schutzschirm zwischen Experimentator und Gemisch durchgeführt werden** (wenn die Mischung sich während des Mischens oder der Füllung entzündet, ist ein weiteres Prüfen nicht notwendig). Das Gemisch wird in kleinen Portionen mit leichtem Klopfen in das Druckgefäß gefüllt, wobei darauf geachtet werden muss, dass das Gemisch die Anzündwendel ausreichend umhüllt und damit ein guter Kontakt gewährleistet ist. Es ist wichtig, dass sich die Wendel während des Füllens nicht verformt. Die Berstscheibe wird in die vorgesehene Druckgefäßöffnung eingelegt und mit dem Halterungsstopfen fest eingeschraubt. Die Druckbombe wird mit der Berstscheibe nach oben in die Haltevorrichtung eingesetzt; die in einer geeigneten, verstärkten Rauchabzugsvorrichtung oder in einem geeigneten Prüfstand aufgestellt ist. Die Stromstärke beträgt 10 A. Zwischen dem Beginn des Mischens und dem Anschalten des Stroms sollten nicht mehr als ungefähr 10 Minuten vergehen.

34.4.2.3.2 Das vom Druckaufnehmer erzeugte Signal wird durch ein geeignetes Messdatenerfassungssystem aufgezeichnet, das sowohl die Messung als auch die Aufzeichnung eines Zeit-Druck-Profiles ermöglicht (z. B. ein Transientenrecorder in Verbindung mit einem grafischen Drucker). Das Gemisch wird mindestens 60 s lang oder so lange, bis die Berstscheibe aufreißt, erwärmt. **Reißt die Scheibe nicht auf, so sollte man das Gemisch abkühlen lassen, bevor das Prüfgerät vorsichtig abgebaut werden kann, wobei Vorkehrungsmaßnahmen gegen einen eventuellen Druckaufbau getroffen werden sollten.** Die Prüfung wird fünfmal mit der Mischung und jedem der Referenzstoffe durchgeführt. Die Zeit, in der der Druck von 690 kPa auf 2070 kPa steigt, wird notiert. Der Mittelwert der Druckanstiegszeit wird für die Klassifizierung verwendet.

^{z/} Durch nationalen Kontakt mit Schweden sind Angaben zu Prüfeinheiten zu erhalten (siehe Anhang 4).

34.4.2.4 *Prüfkriterien und Prüfverfahren der Ergebnisbewertung*

34.4.2.4.1 Die Prüfergebnisse werden danach bewertet:

- (a) Ob die Mischung aus dem Stoff und Cellulose sich selbst entzündet und brennt und
- (b) dem Vergleich des Mittelwertes der Zeit für den Druckanstieg von 690 kPa bis 2070 kPa Überdruck mit dem der Referenzgemische.

34.4.2.4.2 Die Prüfkriterien zur Bestimmung der entzündend (oxidierend) wirkenden Eigenschaften eines Stoffes sind:

Verpackungsgruppe I: Jeder Stoff, der sich in der 1:1-Mischung (geprüfter Stoff/Cellulose, bezogen auf ihre Masse) selbst entzündet oder die mittlere Druckanstiegszeit einer 1:1-Mischung (geprüfter Stoff/Cellulose, bezogen auf ihre Masse) ist geringer als bei einer 1:1-Mischung, bezogen auf die Masse, von 50%iger Perchlorsäure zu Cellulose.

Verpackungsgruppe II: Jeder Stoff, der in der 1:1-Mischung (geprüfter Stoff/Cellulose, bezogen auf ihre Masse) eine mittlere Druckanstiegszeit von kleiner oder gleich der mittleren Druckanstiegszeit einer 1:1-Mischung, bezogen auf die Masse, einer 40%igen wässrigen Lösung von Natriumchlorat und Cellulose, aufweist, und die Kriterien der Verpackungsgruppe I nicht erfüllt sind.

Verpackungsgruppe III: Jeder Stoff, der in der 1:1-Mischung (geprüfter Stoff/Cellulose, bezogen auf ihre Masse) eine mittlere Druckanstiegszeit von kleiner oder gleich der mittlere Druckanstiegszeit einer 1:1-Mischung, bezogen auf die Masse, einer 65%igen wässrigen Salpetersäure und Cellulose, aufweist, und wenn die Kriterien der Verpackungsgruppen I und II nicht erfüllt sind.

nicht Unterklasse 5.1: Jeder Stoff, der in der 1:1-Mischung (geprüfter Stoff/Cellulose, bezogen auf ihre Masse) nur einen mittleren Druckanstieg von weniger als 2070 kPa Überdruck erreicht, oder eine mittlere Druckanstiegszeit größer als die durchschnittliche Druckanstiegszeit einer 1:1-Mischung einer 65%igen wässrigen Salpetersäure zu Cellulose, aufweist.

Für Stoffe, die andere Gefahren, z. B. Giftigkeit oder Ätzwirkung, besitzen, sind die Vorschriften des Abschnitts 2.0.3 der Modellvorschriften einzuhalten.

34.4.2.5 Beispiele von Ergebnissen

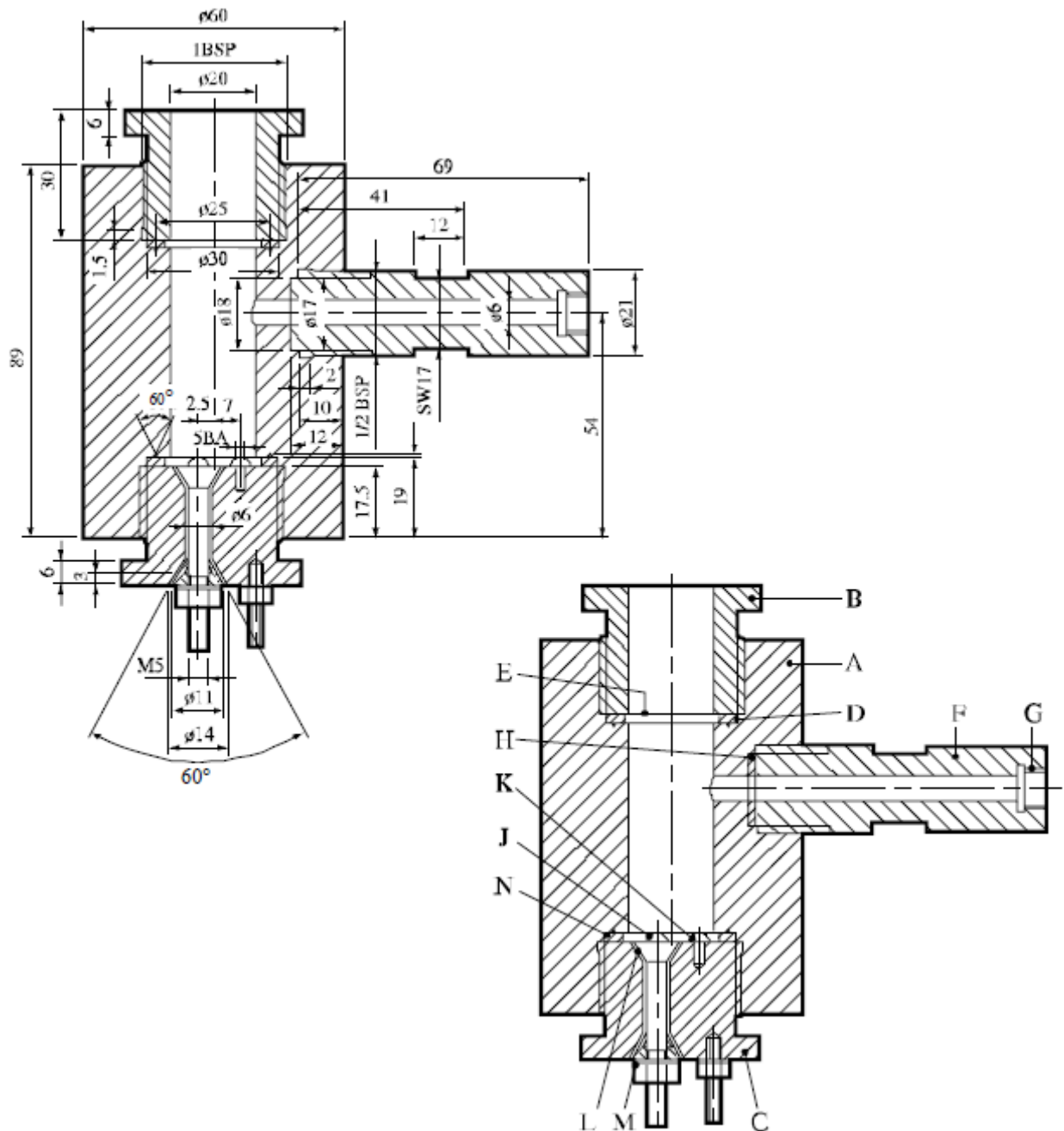
Stoff	Mittelwert der Druckanstiegszeit für eine 1:1 Mischung mit Cellulose (ms)	Ergebnisse
Ammoniumdichromat, gesättigte wässrige Lösung	20800	nicht Unterklasse 5.1
Calciumnitrat, gesättigte wässrige Lösung	6700	nicht Unterklasse 5.1
Eisen(III)nitrat, gesättigte wässrige Lösung	4133	V.G. III
Lithiumperchlorat, gesättigte wässrige Lösung	1686	V.G. II
Magnesiumperchlorat, gesättigte wässrige Lösung	777	V.G. II
Nickelnitrat, gesättigte wässrige Lösung	6250	nicht Unterklasse 5.1
Salpetersäure, 65%	4767 ^a	V.G. III ^b
Perchlorsäure, 50%	121 ^a	V.G. II
Perchlorsäure, 55%	59	V.G. I
Kaliumnitrat, 30% wässrige Lösung	26690	nicht Unterklasse 5.1
Silbernitrat, gesättigte wässrige Lösung	^c	nicht Unterklasse 5.1
Natriumchlorat, 40% wässrige Lösung	2555 ^a	V.G. II
Natriumnitrat, 45% wässrige Lösung	4133	V.G. III
<i>Inerter Stoff</i>		
Wasser:Cellulose	^c	

^a Mittelwert aus vergleichenden Versuchen verschiedener Laboratorien.

^b Verpackungsgruppe III nach der Prüfung, aber Klasse 8 nach der Tabelle zur Ermittlung der überwiegenden Gefahren.

^c Höchstdruck von 2070 kPa nicht erreicht.

V.G. bedeutet Verpackungsgruppe



- | | | | |
|-----|----------------------------|-----|-------------------------------|
| (A) | Druckgefäßkörper | (B) | Haltestopfen für Berstscheibe |
| (C) | Anzündstopfen | (D) | Dichtungsring aus Weichblei |
| (E) | Berstscheibe | (F) | Adapter für Druckaufnehmer |
| (G) | Gewinde für Druckaufnehmer | (H) | Dichtungsring aus Kupfer |
| (J) | Isolierte Elektrode | (K) | Elektrode, geerdet |
| (L) | Isolierung | (M) | Stahlkegel |
| (N) | Dichtungsnut | | |

Abbildung 34.4.2.1: DRUCKGEFÄSS

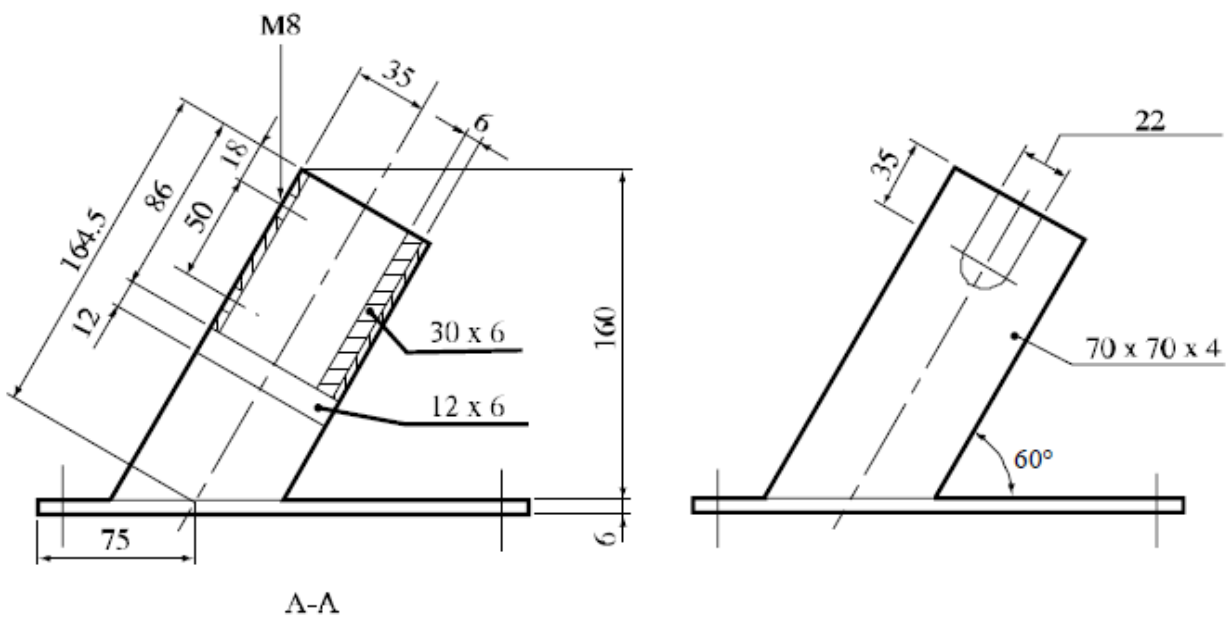
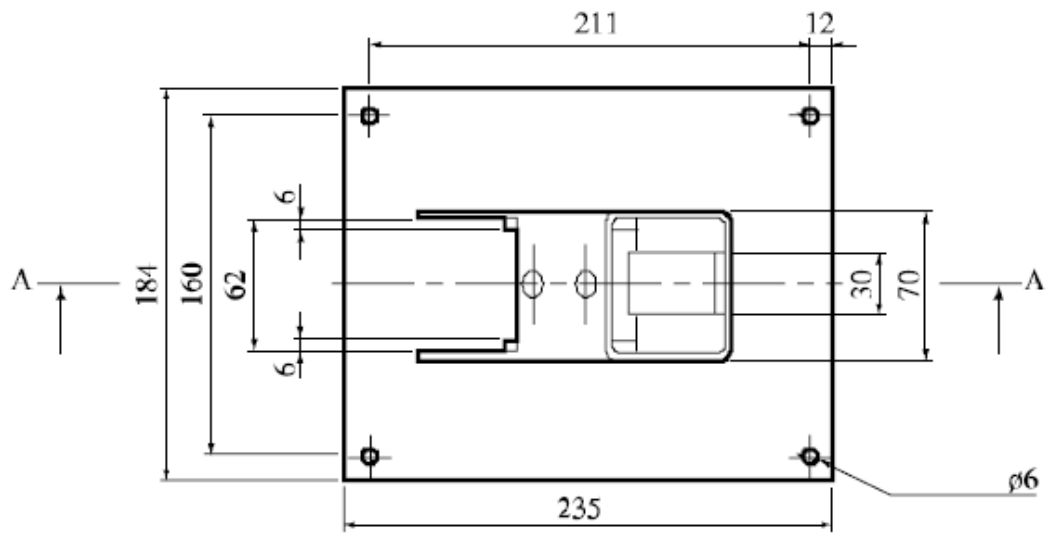
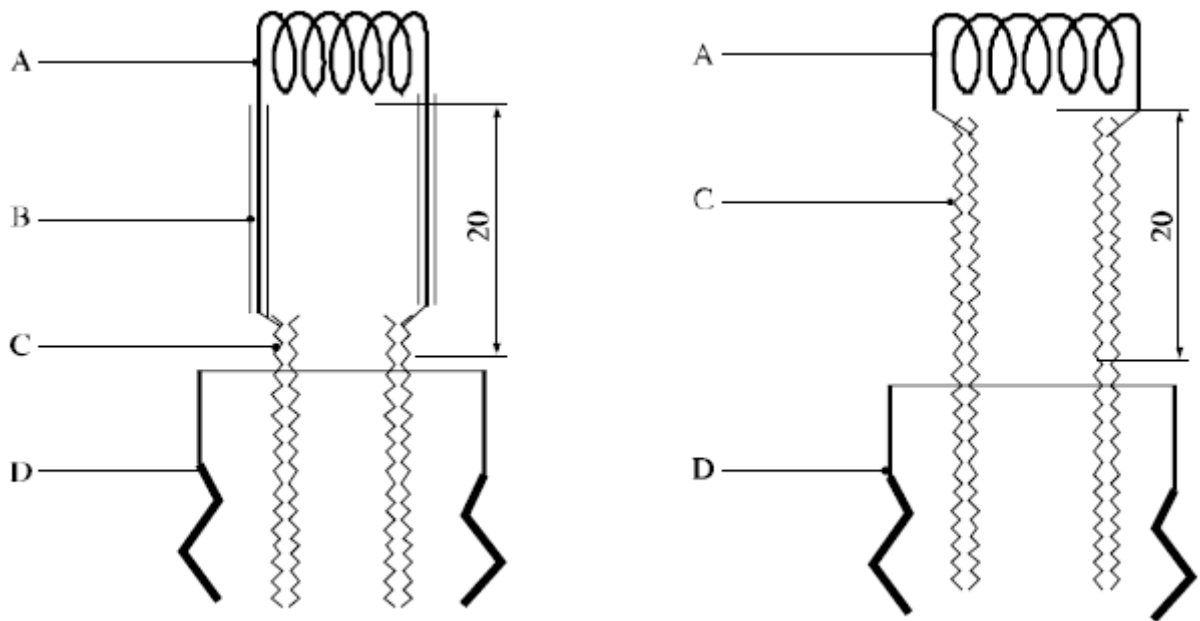


Abbildung 34.4.2.2: HALTEVORRICHTUNG



BEMERKUNG: Eine von beiden Vorrichtungen kann verwendet werden.

-
- (A) Anzündwendel
 - (B) Isolierung
 - (C) Elektroden
 - (D) Anzündstopfen
-

Abbildung 34.4.2.3: ANZÜNDVORRICHTUNG

[35. Reserviert für Klassifizierungsverfahren, Prüfverfahren und Kriterien in Bezug auf Klasse 6]

[36. Reserviert für Klassifizierungsverfahren, Prüfverfahren und Kriterien in Bezug auf Klasse 7]

ABSCHNITT 37

KLASSIFIZIERUNGSVERFAHREN, PRÜFVERFAHREN UND KRITERIEN IN BEZUG AUF STOFFE DER KLASSE 8

37.1 Ziel

37.1.1 Dieser Abschnitt stellt das UN-Klassifizierungsschema für die Klassifizierung von ätzenden Stoffen der Klasse 8 vor (siehe Abschnitte 2.8.1 und 2.8.2 der Modellvorschriften). Das Prüfverfahren für korrosive Stoffe wird im Unterabschnitt 37.4 dieses Prüfhandbuches angegeben. Das Prüfverfahren zur Bestimmung der Ätzwirkung auf die Haut wird in der OECD Richtlinie 404 zur Verfügung gestellt wobei die Kriterien für die Klassifizierung im Kapitel 2.8 der Modellvorschriften angegeben werden. Wenn ein Stoff eine Ätzwirkung gegenüber Haut aufweist ist es, für Zwecke der Klassifizierung, nicht notwendig die Korrosivität gegenüber Metallen zu ermitteln.

37.2 Anwendungsbereich

37.2.1 Neue Produkte, wie sie für die Beförderung aufgegeben werden, sind den Klassifizierungsverfahren, wie im Paragraphen 2.8.2.5 (c) (ii) der Modellvorschriften beschrieben, zu unterwerfen, es sei denn, es ist nicht praxismäßig (zum Beispiel wegen der physikalischen Eigenschaften). Stoffe, die nicht geprüft werden können, sind in Analogie zu bestehenden Eintragungen zu klassifizieren. Das Klassifizierungsverfahren ist durchzuführen, bevor ein neues Produkt zur Beförderung aufgegeben wird.

37.3 Klassifizierungsverfahren

Die folgenden Prüfverfahren wurden entworfen um die korrosions Gefahr durch eine für die Beförderung geeignete Klassifizierung zu bewerten.

37.4 Prüfverfahren für Korrosivität gegenüber Metallen

37.4.1 Einleitung

37.4.1.1 Prüfung C.1: Prüfung zur Bestimmung der korrosiven Eigenschaften von flüssigen Stoffen sowie festen Stoffen, die sich während der Beförderung verflüssigen können, als gefährliche Güter der Klasse 8, Verpackungsgruppe III.

37.4.1.2 Prüfgeräte und Materialien

Die in das zu klassifizierende Medium ausgelagerten Metallproben müssen aus 2 mm dicken Platten bestehen und aus folgendem Material hergestellt sein:

- Aluminium, nicht beschichtete der Typen 7075-T6 oder AZ5GU-T6 und
- Stahl der Typen S235JR+CR (1,0037 bzw. St 37-2). S275J2G3+CR (1,0144 bzw. St 44-3), ISO 3574, vereinheitlichtes Nummerierungssystem (UNS*) G10200 oder SAE 1020 (siehe Abbildung 37.4.1).

* UNS steht für Unified Numbering System.

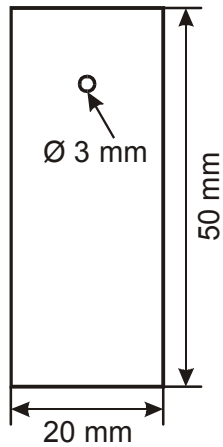


Abbildung 37.4.1: METALLPROBE

Mindestens drei Sätze der Metallproben müssen für jedes Metall (Aluminium, Stahl) verwendet werden. Ein becherähnliches Reaktionsgefäß (Auslagerungsgefäß) (aus Glas oder PTFE) wie in Abbildung 37.4.2 gezeigt, mit drei Hälsen passender Größe (z.B. NS92/32 wie auch ein Hals NS14) zum Einbringen der Metallproben, wie in Abbildung 37.4.1 dargestellt, und einem vierten Hals passender Größe zur Aufnahme eines Rückflußkühlers, muss verwendet werden. Der Zutritt von Luft in das Auslagerungsgefäß muss sichergestellt sein. Aluminium- und Stahlproben müssen in verschiedenen Auslagerungsgefäßen geprüft werden. Um den Verlußt von flüssigen Stoffen zu verhindern, muss ein Rückflußkühler angebracht sein (siehe Abbildung 37.4.2).



Abbildung 37.4.2: AUSLAGERUNGSGEFÄSS MIT RÜCKFLUSSKÜHLER

Zur ordnungsgemäßen Durchführung der Prüfung muss von dem zu klassifizierenden Stoff mindestens ein Volumen von 1,5 Litern verwendet werden, um sicherzustellen, dass während der gesamten Auslagerungszeit genug reaktionsfähiges Material vorhanden ist. Sehr lange Prüfzeiträume ohne Wechsel der Prüfsubstanz können negative Ergebnisse liefern. Um richtige Ergebnisse zu erhalten und um Wiederholungsprüfungen zu vermeiden sollten folgende Punkte beachtet werden:

- (a) Frische Prüfsubstanz muss während des gesamten Verlaufs der Prüfung zur Verfügung stehen.
- (b) Das Volumen sollte groß genug sein, um tiefgreifende Veränderungen der Korrosionsfähigkeit der Prüfsubstanz während der Prüfung zu vermeiden.

BEMERKUNG: Wenn mit Problemen zu rechnen ist, sollte die Zusammensetzung der Prüfsubstanz nach der Prüfung durch Analysen überprüft werden, um das Ausmaß der Änderung der Zusammensetzung der Prüfsubstanz, wie sie durch Verdampfen oder Zersetzung auftreten können, zu bestimmen.

37.4.1.3 Prüfverfahren

Die Metallproben müssen mit Schmirgelpapier poliert werden, dass eine Rauigkeit von 120 aufweist. Nach Entfernung der Polierrückstände mit Alkohol in einem Ultraschallbad und entfetten mit Aceton müssen die Metallproben auf $\pm 0,0002$ g genau ausgewogen werden. Die Oberfläche darf nicht chemisch vorbehandelt werden (Einlegen, Ätzen usw.) um Oberflächenveränderungen zu verhindern (inhibieren, passivieren). Die Metallproben sind im Auslagerungsgefäß durch nicht-verpresste PTFE-Fäden zu befestigen. Metalldrähte dürfen nicht verwendet werden. Die Prüfung mit den so vorbereiteten Metallproben muss noch am selben Tag begonnen werden, um die Erneute Bildung einer Oxidschicht zu vermeiden es sei denn es sind noch notwendige Messungen für die weitere Prüfung durchzuführen. Für jede Prüfung ist eine Metallprobe in die Prüfsubstanz ganz einzutauchen, eine weitere nur bis zur Hälfte und eine dritte darf sich nur im Gasraum des Auslagerungsgefäßes befinden. Die Eintauchtiefe der Metallprobe, die gänzlich in die Prüfsubstanz eingetaucht ist, muss von der oberen Ecke der Metallprobe bis zur Oberfläche der Prüfsubstanz mindestens 10 mm betragen. Verluste von flüssigen Stoffen sind zu berücksichtigen.

Die Prüftemperatur von $55\text{ °C} \pm 1\text{ °C}$ muss während des gesamten Verlaufs der Prüfung, auch in der Gasphase, beibehalten werden.

Die Metallproben müssen diesen stabilen Bedingungen für mindestens eine Woche (168 ± 1 Stunde) ausgesetzt sein.

Nach Beendigung der Prüfung müssen die Metallproben abgespült und mit einer Bürste von Resten der Prüfsubstanz gesäubert werden, wobei Bürsten mit synthetischen oder natürlichen Borsten zu verwenden sind (keine mit Metallborsten). Reste, die sich nicht mit mechanischen Mitteln beseitigen lassen (anhaltende Korrosionsprodukte oder Anlagerungen) dürfen durch Einlegen in eine gegenüber den Metallproben in ihrer Reaktivität eingeschränkten Reinigungslösung entfernt werden. In diesen Fällen ist eine nicht ausgelagerte Metallprobe als Referenz genau so zu behandeln wie die ausgelagerten Metallproben (Zeit, Temperatur, Konzentration, Oberflächenvorbereitung) um den Masseverlust der durch die Reinigungslösung verursacht wird, zu ermitteln. Der ermittelte Massenverlust durch die Reinigungslösung ist vor der Bewertung der Korrosionsrate abzuziehen. Nach dem letzten Reinigen mit Alkohol und Aceton im Ultraschallbad und nachdem sie getrocknet sind, müssen die Metallproben ausgewogen werden. Die resultierende Masse unter Berücksichtigung der spezifischen Masse des Metalls liefert die Korrosionsrate.

37.4.1.4 *Prüfkriterien und Methode zur Bewertung der Ergebnisse*

Zwei Arten von Korrosionsverhalten sind zu berücksichtigen.

37.4.1.4.1 Bewertung der Prüfung bei Flächenkorrosion

Im Falle der Flächenkorrosion ist der Massenverlust der am meisten korrodierten Metallprobe zu verwenden. Die Prüfung ist als positiv zu bewerten wenn bei irgendeiner der Metallproben der Massenverlust der Metallprobe ist größer als die Masse, die in der untenstehenden Tabelle angegeben ist:

Tabelle 37.4.1.4.1: Minimaler Masseverlust der Metallproben nach unterschiedlichen Auslagerungszeiten

Auslagerungszeit	Masseverlust
7 Tage	13,5 %
14 Tage	26,5%
21 Tage	39,2%
28 Tage	51,5%

BEMERKUNG: Diese Werte wurden berechnet auf Grundlage einer Korrosionsrate von 6,25 mm/Jahr.

37.4.1.4.2 Bewertung der Prüfung bei Lochkorrosion

Tritt neben oder anstelle der Flächenkorrosion Lochkorrosion auf, ist die Tiefe des tiefsten Loches bzw. die größte Reduzierung der Dicke der Metallproben entweder zusätzlich oder allein zur Bewertung der Korrosionsrate zu verwenden. Wenn das tiefste Loch (mit metallographischen Methoden zu ermitteln) die Werte der untenstehenden Tabelle überschreitet, ist das Ergebnis als positiv zu bewerten.

Tabelle 37.4.1.4.2: Minimale Lochtiefe nach Auslagerungszeit

Auslagerungszeit	min. Lochtiefe
7 Tage	120 µm
14 Tage	240 µm
21 Tage	360 µm
28 Tage	480 µm

ABSCHNITT 38

KLASSIFIZIERUNGSVERFAHREN, PRÜFVERFAHREN UND KRITERIEN IN BEZUG AUF KLASSE 9

38.1 Einleitung

Dieser Abschnitt enthält Klassifizierungsverfahren, Prüfverfahren und Kriterien in Bezug auf Stoffe und Gegenstände der Klasse 9.

38.2 Ammoniumnitratdüngemittel, die fähig sind, sich selbstunterhaltend zu zersetzen

38.2.1 Ziel

38.2.1.1 Dieser Abschnitt des Prüfhandbuches stellt das UN-Klassifizierungsschema für Ammoniumnitratdüngemittel der Klasse 9 vor (siehe UN 2071 und Sondervorschrift 193 der Modellvorschriften). Das Prüfverfahren ist vorgesehen, um festzustellen, ob ein Ammoniumnitratdüngemittel fähig ist, sich selbstunterhaltend zu zersetzen.

38.2.2 Anwendungsbereich

Neue Produkte, wie sie für die Beförderung aufgegeben werden, sind dem Klassifizierungsverfahren zu unterwerfen, wenn die Zusammensetzung der Definition für UN 2071 entspricht. Das Klassifizierungsverfahren ist durchzuführen, bevor ein neues Produkt zur Beförderung aufgegeben wird.

38.2.3 Klassifizierungsverfahren

38.2.3.1 Das Prüfverfahren ist durchzuführen, um zu bestimmen, ob eine Zersetzung, ausgelöst an einer bestimmten Stelle, sich durch die gesamte Masse fortpflanzt. Das empfohlene Prüfverfahren ist in 38.2.4 angegeben. Ob der Stoff ein Ammoniumnitratdüngemittel der Klasse 9 ist oder nicht, ist auf Grundlage der Prüfergebnisse zu entscheiden.

38.2.3.2 Alle Ammoniumnitratdüngemittel der Klasse 9 sind der Verpackungsgruppe III zuzuordnen.

38.2.3.3 Ammoniumnitratdüngemittel, die der Zusammensetzung der UN 2071 entsprechen, können als nicht den Modellvorschriften unterliegend betrachtet werden, wenn sie nicht fähig sind, sich selbstunterhaltend zu zersetzen und wenn der Nitratgehalt 10 %, bezogen auf die Masse, nicht übersteigt (berechnet als Kaliumnitrat).

38.2.4 **Prüfung S.1: „Trog“-Prüfung zur Bestimmung der selbstunterhaltenden exothermen Zersetzung von nitrathaltigen Düngemitteln**

38.2.4.1 *Einleitung*

Ein Dünger wird als zur selbstunterhaltenden Zersetzung fähig angesehen, wenn sich die an einer Stelle eingeleitete Zersetzung durch die gesamte Masse fortpflanzt. Die Neigung eines Düngers, wie er für die Beförderung aufgegeben wird, sich auf diese Weise zu zersetzen, kann mit Hilfe der „Trog“-Prüfung ermittelt werden. In dieser Prüfung wird in der Düngemittelschicht eine örtlich begrenzte Zersetzung in einem horizontal aufgestellten Trog eingeleitet. Die Geschwindigkeit, mit der sich die Zersetzung durch den Trog fortpflanzt, wird nach Entfernung der die Zersetzung einleitenden Wärmequelle gemessen.

38.2.4.2 *Prüfgeräte und Materialien*

38.2.4.2.1 Das Prüfgerät (Abbildung 38.2.4.1) besteht aus einem oben offenen Trog mit den Innenmaßen 150 x 150 x 500 mm. Der Trog ist aus einem Drahtnetz (möglichst aus Edelstahl) mit der Maschenweite 1,5 mm und der Drahtstärke von 1 mm, unterstützt durch ein Gestell mit z. B. 15 mm breiten und 2 mm dicken Stahlstangen. Das Drahtnetz kann an jedem Ende des Trogs durch Edelstahlplatten 150 x 150 mm und der Dicke von 1,5 mm ersetzt werden. Der Trog ist auf eine geeignete Unterlage zu stellen. Düngemittel mit einer solchen Korngrößenverteilung, dass ein wesentlicher Teil durch das Sieb des Trogs hindurchfallen würde, sollten in einem Trog mit einer geringeren Maschenweite geprüft werden oder in einem Trog, der mit einem Drahtnetz geringerer Maschenweite ausgelegt ist. Während der Versuchseinleitung muss so viel Wärme aufgewendet werden, dass eine gleichförmige Zersetzungsfront gewährleistet ist.

38.2.4.2.2 Zwei alternative Prüfverfahren werden empfohlen. Diese sind:

Elektrische Heizung. Ein in einer Edelstahlhülle befindliches Heizelement (Leistung 250 Watt) wird an dem einen Ende des Troges innen angebracht (Abbildung 38.2.4.2). Die Abmessungen der Edelstahlhülle sind 145 x 145 x 10 mm mit einer Wandstärke von ungefähr 3 mm. Diejenige Seite des Heizelementes, die mit dem Düngemittel nicht in Berührung kommt, muss mit einem Hitzeschild (Asbestplatte 5 mm dick) geschützt sein. Die Heizfläche der Hülle kann durch eine Aluminiumhülle oder eine Edelstahlplatte geschützt werden.

Gasbrenner. Eine Stahlplatte (Wandstärke 1 bis 3 mm) ist innerhalb des Troges an einem Ende und in Berührung mit dem Drahtnetz einzusetzen (Abbildung 38.2.4.1). Die Platte ist durch zwei am Trogestell befestigte Brenner, so zu erwärmen, dass sie in der Lage sind, Plattentemperaturen von 400 bis 600 °C zu gewährleisten, d. h. bei dunkler Rotglut.

38.2.4.2.3 Um eine Wärmeübertragung über die Außenfläche des Troges zu verhindern, ist ein Schutzschild, bestehend aus einer Stahlplatte (2 mm dick), in einem Abstand von etwa 5 cm vom beheizten Ende des Troges anzubringen.

38.2.4.2.4 Das Prüfgerät kann eine längere Lebensdauer haben, wenn es aus Edelstahl gefertigt ist. Dies gilt insbesondere für das Drahtnetz des Troges.

38.2.4.2.5 Die Zersetzungsfortpflanzung kann durch Verwendung von Thermoelementen im Stoff und die Zeit, bei der ein plötzlicher Temperaturanstieg eintritt, wenn die Reaktionsfront die Thermoelemente erreicht, gemessen werden.

38.2.4.3 *Prüfverfahren*

38.2.4.3.1 Das Prüfgerät muss entweder unter einer Abzugshaube, um die giftigen Zersetzungs-gase abzuführen oder in einer offenen Umgebung, wo die Dämpfe leicht verteilt werden können, aufgestellt werden. Auch wenn keine Explosionsgefahr bei der Durchführung der Prüfung gegeben ist, ist es empfehlenswert ein Schutzschild zwischen dem Beobachter und dem Prüfgerät zu haben, z. B. aus geeignetem, durchsichtigem Kunststoff.

38.2.4.3.2 Der Dünger wird in der Form, wie er zur Beförderung aufgegeben wird, in den Trog eingefüllt und an einem Ende die Zersetzung mit Hilfe eines elektrischen Heizkörpers oder eines Gasbrenners, wie voran beschrieben, eingeleitet. Die Erwärmung muss so lange dauern, bis eine Zersetzung des Düngemittels gut in Gang kommt und ein Fortschreiten der Zersetzungsfront (über eine Länge von etwa 3 bis 5 cm) beobachtet wird. Falls das zu prüfende Düngemittel thermisch sehr stabil ist, kann es erforderlich sein, die Zeit der Erwärmung auf zwei Stunden auszudehnen. Zeigen Düngemittel Anzeichen des Schmelzens, muss die Erwärmung vorsichtig, z. B. durch Verwendung geringerer Heizleistung durch eine kleinere Flamme, durchgeführt werden.

38.2.4.3.3 Etwa 20 Minuten nach Beendigung des Heizvorgangs wird die Stelle der Zersetzungsfront aufgezeichnet. Die Stelle der Zersetzungsfront kann durch unterschiedliche Verfärbung bestimmt werden, z. B. braun (nicht zersetztes Düngemittel) zu weiß (zersetztes Düngemittel) oder durch die Temperatur, die durch das angrenzende Paar von Thermoelementen, die die Reaktionsfront umgeben, ermittelt wird. Das Fortschreiten der Zersetzung kann entweder durch Beobachtung und Zeitmessung oder durch Thermoelement-Aufzeichnungen bestimmt werden. Es ist aufzuzeichnen, ob nach Abbruch keine fortschreitende Zersetzung oder ob eine Zersetzung durch den gesamten Stoff stattfindet.

38.2.4.4 *Prüfkriterien und Prüfverfahren der Ergebnisbewertung*

38.2.4.4.1 Wenn sich die fortschreitende Zersetzung durch die gesamte Probe fortsetzt, weist das Düngemittel eine selbstunterhaltende Zersetzung auf.

38.2.4.4.2 Wenn sich die fortschreitende Zersetzung nicht durch die gesamte Probe fortsetzt, weist das Düngemittel keine Gefahr der selbstunterhaltenden Zersetzung auf.

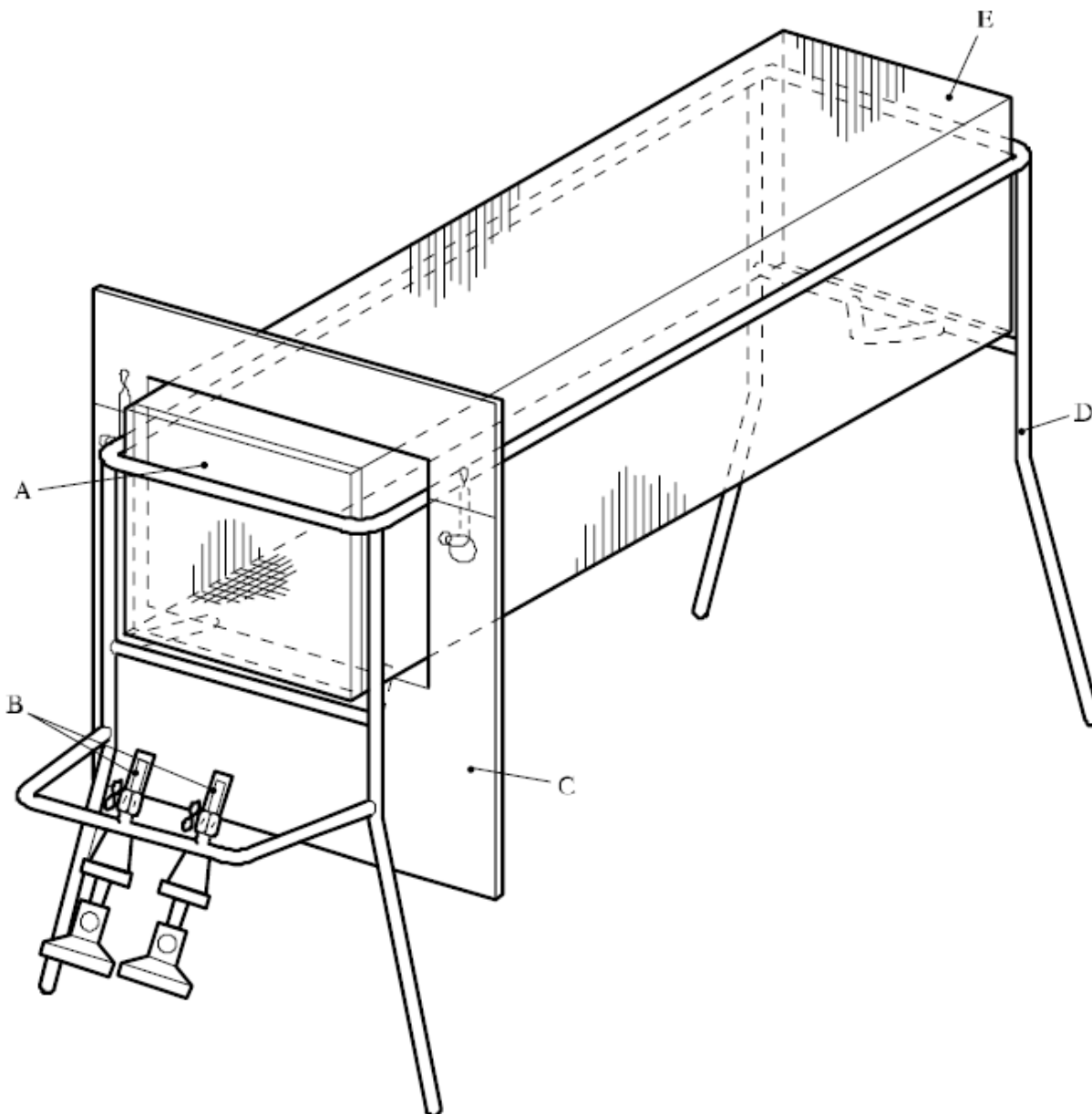
38.2.4.4.3 *Ergebnisbeispiele*

BEMERKUNG: Der NPK-Anteil eines Düngemittels kann nicht als Maß für seine Fähigkeit gelten, sich fortschreitend selbst zu zersetzen, verwendet werden, da dies von den vorhandenen chemischen Bestandteilen abhängt.

Stoff	Länge der Zersetzungsfront (cm)	Ergebnis
Komponentendünger NPK 17-11-22 ^a	50	+
Komponentendünger NPK 15-11-8 ^a	10	-
Komponentendünger NPK 14-14-14 ^a	10	-
Komponentendünger NPK 21-14-14 ^a	10	-
Komponentendünger NPK 12-12-18 ^b	50	+

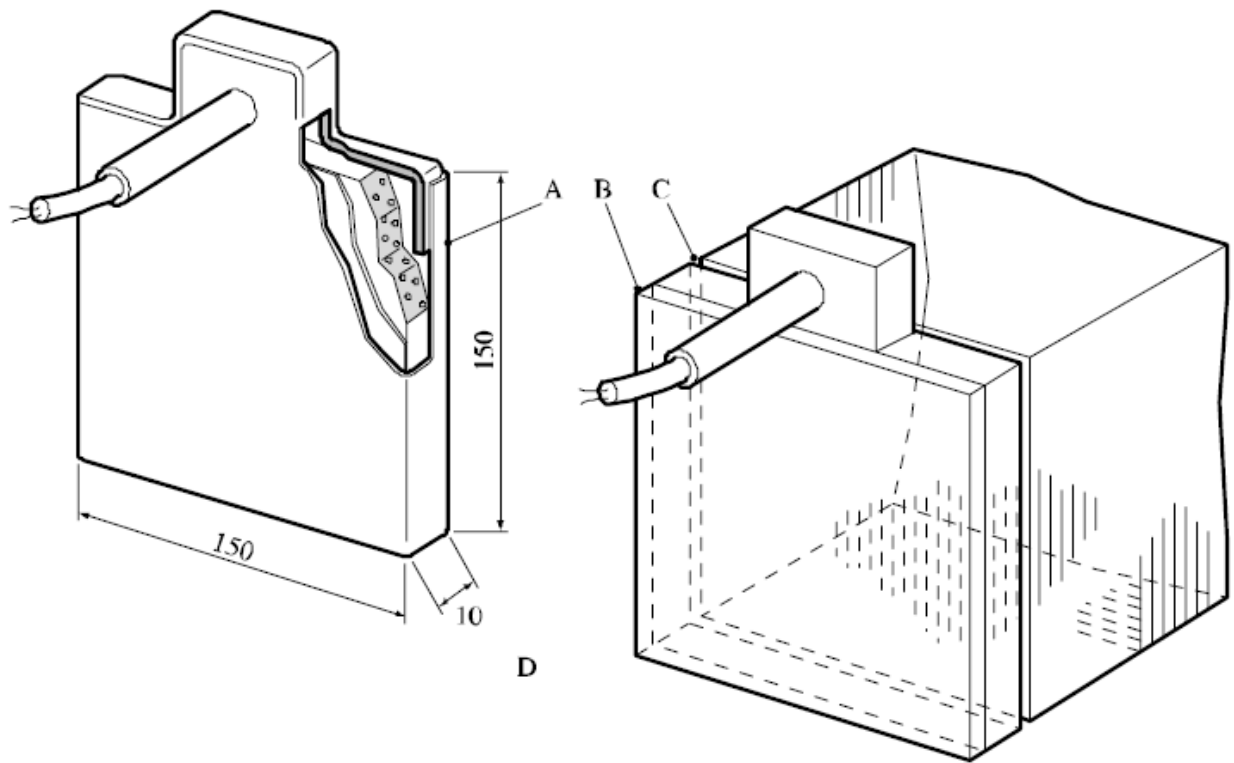
^a enthält Chlorid.

^b enthält Spuren von Kobalt und Kupfer, aber weniger als 1 % Chlorid.



-
- | | |
|-----|---|
| (A) | Stahlplatte (150 x 150 mm und 1 bis 3 mm Dicke) |
| (B) | Gasbrenner (z. B. Teclu oder Bunsen) |
| (C) | Hitzeschild (2 mm Dicke) |
| (D) | Gestell (z. B. aus 15 mm breiten, 2 mm dicken Stahlstangen) |
| (E) | Drahtnetz (150 x 150 x 500 mm) |
-

Abbildung 38.2.4.1: TROG AUS DRAHTNETZ MIT BEFESTIGTEN BRENNERN



-
- | | |
|-----|--|
| (A) | Aluminium oder Edelstahlplatte (Wandstärke 3 mm) |
| (B) | Isolierplatte (Wandstärke 5 mm) |
| (C) | Aluminium oder Edelstahlplatte (Wandstärke 3 mm) |
| (D) | Lage der Heizungseinrichtung im Trog |
-

Abbildung 38.2.4.2: ELEKTRISCHE HEIZUNGSEINRICHTUNG (LEISTUNG 250 WATT)

38.3 Lithium-Metall- und Lithium-Ionen-Batterien

38.3.1 Ziel

In diesem Abschnitt werden die Prüfverfahren zur Klassifizierung von Lithium-Metall- sowie Lithium-Ionen-Zellen und -Batterien (siehe UN 3090, UN 3091, UN 3480 und UN 3481 sowie die anzuwendenden Sondervorschriften des Kapitels 3.3 der Modellvorschriften) dargestellt.

38.3.2 Anwendungsbereich

38.3.2.1 Lithium-Metall- sowie Lithium-Ionen-Zellen und -Batterien müssen vor der Beförderung eines bestimmten Zelle- oder Batterietyps den Prüfungen gemäß den Festlegungen der Sondervorschriften 188 und 230 des Kapitels 3.3 der Modellvorschriften unterzogen werden. Zellen bzw. Batterien, die sich von einem geprüften Typ dadurch unterscheiden, dass sie

- (a) für Primärzellen und -batterien, eine Veränderung um mehr als 0,1 g oder 20 Masse-% je nach dem, was größer ist, der Masse der Kathode, der Masse der Anode bzw. der Masse des Elektrolyten aufweisen; oder
- (b) für wiederaufladbare Batterien, eine Veränderung in Wattstunden (Wh) um mehr als 20 % oder ein Anstieg der Spannung in Volt (V) um mehr als 20 %; oder
- (c) so verändert sind, dass sich materielle Auswirkungen auf die Prüfergebnisse ergeben könnten,

müssen als neuer Typ betrachtet und den geforderten Prüfungen unterzogen werden.

Sollte ein bestimmter Typ von Zellen oder Batterien nicht einem oder mehreren Prüfkriterien genügen, müssen entsprechende Schritte zur Beseitigung des Mangels oder der Mängel, die das Versagen verursacht haben, unternommen werden, ehe Zellen oder Batterien dieses Typs abermals geprüft werden.

38.3.2.2 Im Sinne dieser Klassifizierung gelten folgende Definitionen^{2/}:

Lithiumgesamtanteil bedeutet die Summe der in den Zellen einer Batterie enthaltenen Lithiumanteile in Gramm.

Batterie bedeutet eine oder mehrere Zellen, die mit Hilfe permanenter Mittel elektrisch verbunden sind, einschließlich Gehäuse, Anschlüsse und Kennzeichnungen.

BEMERKUNG: Einheiten, die im Allgemein als „Batteriepacks“, „Module“ oder „Batteriebaueinheiten“ bezeichnet werden und die die primäre Aufgabe haben, als Energiequelle für einen anderen Teil der Ausrüstung zu dienen, werden im Sinne dieser Vorschriften als Batterien betrachtet.

Knopfzelle oder *Knopfbatterie* bedeutet eine runde, kleine Zelle oder Batterie, deren Gesamthöhe kleiner als ihr Durchmesser ist.

Zelle bedeutet eine einzelne, ummantelte elektrochemische Einheit (eine positive und eine negative Elektrode), die zwischen ihren beiden Polen eine Spannungsdifferenz aufweist. Im Sinne dieser Vorschriften ist sie, in dem Maße, in dem die ummantelte elektrochemische Einheit die hier aufgeführte Definition einer „Zelle“ erfüllt, eine „Zelle“ und keine „Batterie“, ungeachtet dessen, ob die Einheit unabhängig von den Modellvorschriften oder von diesen Vorschriften als „Batterie“ oder „einzellige Batterie“ bezeichnet wird.

^{2/} Die Reihenfolge der Definitionen ist nicht alphabetisch sondern entspricht der Reihenfolge der englischen Ausgabe.

Komponentenzelle bedeutet eine in einer Batterie befindliche Zelle.

Zyklus bedeutet einen vollständigen Lade- bzw. Entladevorgang einer wiederaufladbaren Zelle oder Batterie.

Zerlegung bedeutet eine Öffnung oder einen Riss, aus dem feste Stoffe aus einem beliebigen Teil einer Zelle oder Batterie ein Drahtgeflecht (ausgeglühter Aluminiumdraht mit einem Durchmesser von 0,25 mm und einer Maschendichte von 6 bis 7 Drähten pro Zentimeter) durchdringen, das sich in einem Abstand von 25 cm zur Zelle oder Batterie befindet.

Ausfluss/Ausströmung bedeutet einen flüssigen Stoff oder ein Gas, der bzw. das freigesetzt wird, wenn eine Zelle oder Batterie undicht ist bzw. entgast.

Erster Zyklus bedeutet den Vorgang der ersten Ladung und Entladung nach Beendigung aller Fertigungsprozesse.

Vollständig geladen bedeutet eine wiederaufladbare Zelle oder Batterie, die elektrisch bis zu ihrer vorgesehenen konstruktionsbedingten Nennkapazität geladen wurde.

Vollständig entladen bedeutet entweder

eine Primärzelle oder -batterie, die elektrisch entladen wurde, um 100 % ihrer Nennkapazität zu eliminieren; oder

eine wiederaufladbare Zelle oder Batterie, die elektrisch auf die vom Hersteller festgelegte Endspannung entladen wurde.

Große Batterie bedeutet eine Lithium-Metall-Batterie, oder Lithium-Ionen-Batterie mit einer Bruttomasse von mehr als 12 kg.

Große Zelle bedeutet eine Lithium-Metall-Zelle, bei der der Lithiumanteil der Anode im vollständig geladenen Zustand mehr als 12 g beträgt oder im Falle einer Lithium-Ionen-Zelle, bedeutet eine Zelle mit einem Energieinhalt in Wattstunden von mehr als 150 Wh.

Undichtheit bedeutet das Freiwerden von Material einer Zelle oder Batterie.

Lithiumanteil bezogen auf Lithiummetall- sowie Lithiumlegierungszellen und -batterien bedeutet die Masse des in der Anode einer Zelle aus Lithiummetall oder Lithiumlegierung enthaltenen Lithiums, die für eine Primärzelle gemessen wird, wenn sich die Zelle im nicht entladene Zustand befindet bzw. die für eine wiederaufladbare Zelle ermittelt wird, wenn sie vollständig geladen ist. Der Lithiumanteil einer Batterie ist die Summe aller Lithiumanteile der Komponentenzellen einer Batterie in Gramm.

Lithiumionenzelle oder -batterie bedeutet eine wiederaufladbare elektrochemische Zelle oder Batterie, bei der sowohl die positive als auch die negative Elektrode Interkalationsverbindungen darstellen (interkaliertes Lithium gibt es in ionischer oder quasi-atomarer Form mit dem Gitter des Elektrodenmaterials) und die so beschaffen sind, dass in beiden Elektroden kein metallisches Lithium enthalten ist. Eine Lithiumpolymerzelle oder -batterie, bei der dieselben chemischen Vorgänge erfolgen wie bei einer Lithiumionenzelle oder -batterie, wie hier beschrieben, ist als Lithiumionenzelle oder -batterie zu betrachten.

Massenverlust bedeutet ein Verlust von Masse, der höher ausfällt als der Wert, der in der unten unter 38.3.2.2 wiedergegebenen Tabelle angegeben ist. Zum Berechnen des Massenverlusts ist das folgende Verfahren anzuwenden:

$$\text{Massenverlust (\%)} = \frac{(M_1 - M_2)}{M_1} \times 100$$

Dabei bedeutet M_1 die Masse vor der Prüfung und M_2 die Masse nach der Prüfung. Wenn der Massenverlust nicht den Wert, der in der unter 38.3.2.2 wiedergegebenen Tabelle angegeben ist, überschreitet, ist das als „kein Massenverlust“ zu betrachten.

Tabelle 38.3.2.2: Grenzwerte für Massenverlust

Masse M der Zelle oder Batterie	Grenzwert für Massenverlust
$M < 1\text{g}$	0,5%
$1\text{g} < M < 5\text{g}$	0,2%
$M \geq 5\text{g}$	0,1%

Primär bedeutet eine Zelle oder Batterie, die nicht auf elektrische Ladung bzw. Entladung ausgelegt ist.

Prismatische Zelle oder Batterie bedeutet eine Zelle oder Batterie deren Enden ähnliche, gleiche oder parallele gradlinige Formen aufweisen und deren Seiten Parallelogramme sind.

Schutzvorrichtungen bedeuten Elemente wie beispielsweise Sicherungen, Dioden und Strombegrenzer, mit denen der Stromfluss unterbrochen, in eine Richtung gesperrt oder in einem Stromkreis begrenzt werden kann.

Nennkapazität bedeutet die Kapazität einer Zelle oder Batterie, ausgedrückt in Amperestunden, gemessen anhand der vom Hersteller vorgegebenen Last, Temperatur und des Spannungsgrenzwertes.

Wiederaufladbar bedeutet eine Zelle oder Batterie, die elektrisch wieder aufgeladen werden kann.

Riss bedeutet das mechanische Versagen eines Zell- oder Batteriegehäuses, das durch eine interne oder externe Ursache verursacht wurde und zu einer Freilegung oder einem Auslaufen führt, ohne das dabei feste Stoffe ausgestoßen werden.

Kurzschluss bedeutet eine direkte Verbindung zwischen den Plus- und Minuspolen einer Zelle oder Batterie, die dem Stromfluss faktisch eine widerstandsfreie Strecke bietet.

Kleine Batterie bedeutet eine Lithium-Metall-Batterie oder Lithium-Ionen-Batterie mit einer Bruttomasse von höchstens 12 kg.

Kleine Zelle bedeutet eine Lithium-Metall-Zelle, bei welcher der Lithiumanteil der Anode im vollständig geladenen Zustand höchstens 12 g beträgt oder, im Falle einer Lithium-Ionen-Zelle, bedeutet eine Zelle mit einem Energieinhalt in Wattstunden von nicht mehr als 150 Wh.

Typ bedeutet ein bestimmtes elektrochemisches System und physikalisches Design von Zellen bzw. Batterien.

Nicht entladen bedeutet eine Primärzelle oder -batterie, die weder vollständig noch teilweise entladen worden ist.

Öffnen bedeutet die Entlastung von übermäßigem inneren Druck einer Zelle oder Batterie, wie sie nach deren Bauart vorgesehen ist, um einen Riss oder eine Zerlegung auszuschließen.

Energieinhalt in Wattstunden (Wh) wird berechnet durch multiplizieren der Nennkapazität einer Zelle oder Batterie in Amperestunden mit ihrer Nennspannung.

38.3.3 Wird ein Zell- oder Batterietyp gemäß dieses Unterabschnitts geprüft, sind die im Folgenden aufgeführte Anzahl und die Bedingungen für jeden Zell- und Batterietyp zu beachten:

- (a) Bei der Prüfung von Primärzellen und -batterien gemäß den Prüfungen T.1 bis T.5* ist Folgendes mit der angegebenen Anzahl zu prüfen:
 - (i) zehn Zellen in ungeladenem Zustand,
 - (ii) zehn Zellen in vollständig entladene Zustand,
 - (iii) vier kleine Batterien in ungeladenem Zustand,
 - (iv) vier kleine Batterien in vollständig entladene Zustand,
 - (v) vier große Batterien in ungeladenem Zustand, und
 - (vi) vier große Batterien in vollständig entladene Zustand.

- (b) Bei der Prüfung von wiederaufladbaren Zellen und Batterien gemäß den Prüfungen T.1 bis T.5* ist Folgendes mit der angegebenen Anzahl zu prüfen:
 - (i) zehn Zellen im ersten Zyklus in vollständig geladenem Zustand,
 - (ii) vier kleine Batterien im ersten Zyklus in vollständig geladenem Zustand,
 - (iii) vier kleine Batterien nach 50 Zyklen, die mit dem vollständig geladenem Zustand enden,
 - (iv) zwei große Batterien im ersten Zyklus in vollständig geladenem Zustand, und
 - (v) zwei große Batterien nach 25 Zyklen, die mit dem vollständig geladenem Zustand enden.

- (c) Bei der Prüfung von Primärzellen und wiederaufladbaren Zellen gemäß der Prüfung T.6 ist Folgendes mit der angegebenen Anzahl zu prüfen:
 - (i) für Primärzellen, fünf Zellen in ungeladenem Zustand und fünf Zellen in vollständig entladene Zustand,
 - (ii) für Komponentenzellen von Primärbatterien, fünf Zellen in ungeladenem Zustand und fünf Zellen in vollständig entladene Zustand,
 - (iii) für wiederaufladbare Zellen, fünf Zellen im ersten Zyklus bei 50% ihrer konstruktionsbedingten Nennkapazität, und
 - (iv) für Komponentenzellen von wiederaufladbaren Batterien, fünf Zellen im ersten Zyklus bei 50% ihrer konstruktionsbedingten Nennkapazität.

Für prismatische Zellen sind zehn anstelle von fünf Zellen für jeden der oben angegebenen Ladezustände zu prüfen, damit das Prüfverfahren an fünf Zellen in Richtung der Längsachse durchgeführt werden kann und unabhängig davon an fünf Zellen in Richtung der anderen Achse. In jedem Falle ist eine Prü fzelle nur einem Aufprallversuch zu unterziehen.

* In der englischen Ausgabe heißt es hier z.B. nur „tests 1 to 5“ und nicht „tests T.1 to T.5“ etc. abweichend von der in den jeweiligen Überschriften verwendeten Form. In der deutschen Ausgabe wird immer die Form „Prüfungen T.1 bis T.5“ etc. verwendet.

- (d) Bei der Prüfung von wiederaufladbaren Batterien gemäß der Prüfung T.7 ist Folgendes mit der angegebenen Anzahl zu prüfen:
 - (i) vier kleine Batterien im ersten Zyklus in vollständig geladenem Zustand,
 - (ii) vier kleine Batterien nach 50 Zyklen, die mit dem vollständig geladenen Zustand enden,
 - (iii) zwei große Batterien im ersten Zyklus in vollständig geladenem Zustand, und
 - (iv) zwei große Batterien nach 25 Zyklen, die mit dem vollständig geladenen Zustand enden.

- (e) Bei der Prüfung von Primärzellen und wiederaufladbaren Zellen gemäß der Prüfung T.8 ist Folgendes mit der angegebenen Anzahl zu prüfen:
 - (i) für Primärzellen, zehn Zellen** in vollständig entladene Zustand,
 - (ii) für wiederaufladbare Zellen, zehn Zellen** im ersten Zyklus in vollständig entladene Zustand, und
 - (iii) für wiederaufladbare Zellen, zehn Zellen** nach 50 Zyklen, die mit dem vollständig entladene Zustand enden.

- (f) Bei der Prüfung einer Batteriebaueinheit, die zusammengesetzt ist aus Zellen oder Batterien, die alle anzuwendenden Prüfungen bestanden haben und deren Lithiumgesamtanteil aller Anoden, wenn vollständig geladen, höchstens 500 g oder, im Falle einer Lithium-Ionen-Batterie, deren Energieinhalt in Wattstunden höchstens 6200 Wh beträgt, ist eine Batteriebaueinheit in vollständig geladenem Zustand gemäß der Prüfungen T.3, T.4, T.5 und zusätzlich T.7 im Falle von wiederaufladbaren Batteriebaueinheiten, zu prüfen. Für eine wiederaufladbare Batteriebaueinheit muss die Baueinheit 25 Zyklen durchlaufen haben.

Werden Batterien, die alle anzuwendenden Prüfungen bestanden haben, elektrisch miteinander zu einer Batteriebaueinheit verbunden deren Lithiumgesamtanteil aller Anoden, wenn vollständig geladen, mehr als 500 g, oder im Falle einer Lithium-Ionen-Batterie, deren Energieinhalt in Wattstunden mehr als 6200 Wh, beträgt, ist diese Batteriebaueinheit nicht abermals zu prüfen, wenn sie mit einem System zur Überwachung und zur Verhinderung von Kurzschlüssen oder übermäßiger Entladung jeder Batterie der Batteriebaueinheit sowie zur Verhinderung einer Überhitzung oder Überladung der gesamten Batteriebaueinheit ausgerüstet ist.

38.3.4 Prüfverfahren

Jeder Zell- und Batterietyp muss gemäß der Prüfungen T.1 bis T.8 geprüft werden. Die Prüfungen T.1 bis T.5 sind nacheinander an derselben Zelle oder Batterie durchzuführen. Die Prüfungen T.6 und T.8 sind an Zellen oder Batterien durchzuführen, die zuvor noch keinen Prüfungen unterzogen worden sind. Prüfung T.7 kann an unbeschädigten Batterien, die für die Prüfungen T.1 bis T.5 verwendet wurden, zum Zweck der Prüfung an Batterien nach Durchlaufen der Zyklen, durchgeführt werden.

** Die Darstellung weicht hier von der englischen Ausgabe ab, entspricht aber dem gemeinten und gleichzeitig auch dem Abschnitt (c).

38.3.4.1 *Prüfung T.1: Höhensimulation*

38.3.4.1.1 Ziel

Bei dieser Prüfung wird der Lufttransport unter Unterdruckbedingungen simuliert.

38.3.4.1.2 Prüfverfahren

Prüfzellen und -batterien sind mindestens 6 Stunden bei einem Druck von 11,6 kPa oder weniger und Umgebungstemperatur ($20\text{ °C} \pm 5\text{ °C}$) zu lagern.

38.3.4.1.3 Anforderung

Zellen und Batterien erfüllen diese Anforderung, wenn kein Massenverlust, keine Undichtheit, kein Öffnen, keine Zerlegung, kein Riss sowie kein Feuer auftritt und wenn die Spannung jeder Prüfzelle oder -batterie bei einem offenen Kreislauf nach der Prüfung nicht weniger als 90 % der unmittelbar vor dem Prüfverfahren gemessenen Spannung beträgt. Die Anforderung bezüglich der Spannung ist nicht anzuwenden auf Prüfzellen und -batterien im vollständig entladenen Zustand.

38.3.4.2 *Prüfung T.2: Thermische Prüfung*

38.3.4.2.1 Ziel

Diese Prüfung bewertet die Unversehrtheit der Dichtungen von Zellen und Batterien sowie innere elektrische Verbindungen. Beim Durchführen der Prüfung kommen schnelle und extreme Temperaturänderungen zur Anwendung.

38.3.4.2.2 Prüfverfahren

Prüfzellen und -batterien werden zunächst mindestens sechs Stunden bei einer Temperatur von $75\text{ °C} \pm 2\text{ °C}$ und anschließend sechs Stunden lang bei einer Temperatur von $-40\text{ °C} \pm 2\text{ °C}$ gelagert. Die maximal zulässige Zeit zwischen den beiden Temperaturextrema beträgt 30 Minuten. Dieses Prüfverfahren muss zehnmal wiederholt werden und alle Prüfzellen und -batterien sind anschließend 24 Stunden bei Umgebungstemperatur ($20\text{ °C} \pm 5\text{ °C}$) zu lagern. Für große Zellen und Batterien sollte die Dauer für die Prüfung bei den extremen Temperaturen mindestens 12 Stunden betragen.

38.3.4.2.3 Anforderung

Zellen und Batterien erfüllen diese Anforderung, wenn kein Massenverlust, keine Undichtheit, kein Öffnen, keine Zerlegung, kein Riss sowie kein Feuer auftritt und wenn die Spannung jeder Prüfzelle oder -batterie bei einem offenen Kreislauf nach der Prüfung nicht weniger als 90 % der unmittelbar vor dem Prüfverfahren gemessenen Spannung beträgt. Die Anforderung bezüglich der Spannung ist nicht anzuwenden auf Prüfzellen und -batterien im vollständig entladenen Zustand.

38.3.4.3 *Prüfung T.3: Schwingung*

38.3.4.3.1 Ziel

Bei dieser Prüfung werden Schwingungen während der Beförderung simuliert.

38.3.4.3.2 Prüfverfahren

Zellen und Batterien sind in solch einer Weise sicher an der Basis des Schwingungsgenerators zu befestigen, dass die Schwingung des Schwingungsgenerators ohne Veränderung übertragen wird. Die Schwingung muss eine sinusförmige Wellenform aufweisen und logarithmisch innerhalb von 15 Minuten in einem Bereich von 7 Hz auf 200 Hz ansteigen sowie wieder auf 7 Hz abfallen. Dieser Zyklus ist innerhalb von drei Stunden 12mal zu wiederholen für jede der drei rechteckig zueinander angeordneten Befestigungsmöglichkeiten der Zelle oder Batterie^{***}. Eine der Schwingungsrichtungen muss im rechten Winkel zur Polfläche liegen.

Der logarithmische Frequenzbereich muss Folgendes erfüllen: mit einer Spitzenbeschleunigung von $1 g_n$ ist die Frequenz von 7 Hz zu erhöhen, bis 18 Hz erreicht sind. Die Amplitude wird bei 0,8 mm (1,6 mm Gesamtausschlag) gehalten und die Frequenz erhöht, bis eine Spitzenbeschleunigung von $8 g_n$ (ungefähr 50 Hz) erreicht wird. Die Spitzenbeschleunigung wird bei $8 g_n$ gehalten und die Frequenz erhöht, bis 200 Hz erreicht werden.

38.3.4.3.3 Anforderung

Zellen und Batterien erfüllen diese Anforderung, wenn kein Massenverlust, keine Undichtheit, kein Öffnen, keine Zerlegung, kein Riss sowie kein Feuer auftritt und wenn die Spannung jeder Prü fzelle oder -batterie bei einem offenen Kreislauf nach der Prüfung nicht weniger als 90 % der unmittelbar vor dem Prüfverfahren gemessenen Spannung beträgt. Die Anforderung bezüglich der Spannung ist nicht anzuwenden auf Prü fzellen und -batterien im vollständig entladenen Zustand.

38.3.4.4 Prüfung T.4: Schlag

38.3.4.4.1 Ziel

Bei dieser Prüfung werden mögliche Schläge während der Beförderung simuliert.

38.3.4.4.2 Prüfverfahren

Prü fzellen und -batterien sind mit einer starren Vorrichtung, die als Auflage für alle Befestigungsflächen dient, an der Schlagprü fvorrichtung zu befestigen. Jede Zelle oder Batterie ist einem halbsinusförmigen Schlag mit einer Spitzenbeschleunigung von $150 g_n$ und einer Pulsdauer von sechs Millisekunden auszusetzen. An jeder Zelle oder Batterie sind drei solcher Schläge in positiver Richtung gefolgt von drei solcher Schläge in negativer Richtung für jede der drei rechteckig zueinander angeordneten Befestigungsmöglichkeiten der Zelle oder Batterie, insgesamt 18 solcher Schläge, durchzuführen.

Abweichend davon sind große Zellen und Batterien einem halbsinusförmigen Schlag mit einer Spitzenbeschleunigung von $50 g_n$ und einer Pulsdauer von 11 Millisekunden auszusetzen. An jeder Zelle oder Batterie sind drei solcher Schläge in positiver Richtung gefolgt von drei solcher Schläge in negativer Richtung für jede der drei rechteckig zueinander angeordneten Befestigungsmöglichkeiten der Zelle oder Batterie, insgesamt 18 solcher Schläge, durchzuführen.

38.3.4.4.3 Anforderung

Zellen und Batterien erfüllen diese Anforderung, wenn kein Massenverlust, keine Undichtheit, kein Öffnen, keine Zerlegung, kein Riss sowie kein Feuer auftritt und wenn die Spannung jeder Prü fzelle oder -batterie bei einem offenen Kreislauf nach der Prüfung nicht weniger als 90 % der unmittelbar vor dem Prüfverfahren gemessenen Spannung beträgt. Die Anforderung bezüglich der Spannung ist nicht anzuwenden auf Prü fzellen und -batterien im vollständig entladenen Zustand.

^{***} In der englischen Ausgabe werden hier nur die Zellen genannt. Da diese Prüfung jedoch sowohl für Zellen als auch für Batterien durchzuführen ist, werden in der deutschen Ausgabe der Vollständigkeit halber auch die Batterien aufgeführt.

38.3.4.5 *Prüfung T.5: Äußerer Kurzschluss*

38.3.4.5.1 Ziel

Bei dieser Prüfung werden mögliche äußere Kurzschlüsse simuliert.

38.3.4.5.2 Prüfverfahren

Die zu prüfende Zelle oder Batterie ist aufzuheizen, bis ihr äußeres Gehäuse eine Temperatur von $55\text{ °C} \pm 2\text{ °C}$ erreicht, woraufhin die Zelle oder Batterie einem Kurzschlußzustand mit einem äußeren Gesamtwiderstand von weniger als 0,1 Ohm bei einer Temperatur von $55\text{ °C} \pm 2\text{ °C}$ auszusetzen ist. Dieser Kurzschlußzustand muss mindestens eine Stunde bestehen bleiben, nachdem das äußere Gehäuse der Zelle oder Batterie wieder eine Temperatur von $55\text{ °C} \pm 2\text{ °C}$ erreicht hat. Die Prüfung gilt erst als beendet, nachdem die Zelle oder Batterie nach der Prüfung weitere sechs Stunden beobachtet worden ist.

38.3.4.5.3 Anforderung

Zellen und Batterien erfüllen diese Anforderung, wenn ihre äußere Temperatur 170 °C nicht überschreitet und wenn keine Zerlegung, kein Riss sowie kein Feuer während der Prüfung^{****} auftritt.

38.3.4.6 *Prüfung T.6: Aufprall*

38.3.4.6.1 Ziel

Bei dieser Prüfung wird ein Aufprall simuliert.

38.3.4.6.2 Prüfverfahren

Die Probe der Prü fzelle oder Komponentenzelle ist auf einer flachen Oberfläche zu platzieren. Eine Schiene mit einem Durchmesser von 15,8 mm ist quer über die Mitte der Probe zu legen. Ein Gewicht von 9,1 kg ist aus einer Höhe von $61\text{ cm} \pm 2,5\text{ cm}$ auf die Probe fallenzulassen.

Eine zylindrische oder eine prismatische Zelle ist dem Aufprall mit ihrer Längsseite parallel zur flachen Oberfläche und rechteckig zur Längsachse der Schiene mit einem Durchmesser von 15,8 mm, die mit ihrer runden Oberfläche über der Mitte der Probe liegt, auszusetzen. Eine prismatische Zelle ist außerdem um 90° um ihre Längsseite zu drehen, sodass sowohl ihre Breit- als auch ihre Schmalseite einem Aufprall ausgesetzt wird. Jede Probe ist nur einem Aufschlag auszusetzen. Für jeden durchzuführenden Aufschlag ist eine neue Probe zu verwenden.

Eine Knopfzelle ist dem Aufprall mit ihrer flachen Oberfläche parallel zur flachen Oberfläche der Prüfeinrichtung und mit der Schiene mit einem Durchmesser von 15,8 mm, die mit ihrer runden Oberfläche über der Mitte der Probe liegt, auszusetzen.

38.3.4.6.3 Anforderung

Zellen und Komponentenzellen erfüllen die Anforderung, wenn ihre äußere Temperatur 170 °C nicht überschreitet und wenn keine Zerlegung sowie kein Feuer innerhalb von sechs Stunden während oder nach dieser Prüfung auftritt.

38.3.4.7 *Prüfung T.7: Überladung*

^{****} *In der englischen Ausgabe heißt es, dass während der sechs Stunden der Prüfung kein Versagen auftreten darf. Die Prüfung dauert jedoch länger als sechs Stunden, da nach Durchführung des Prüfverfahrens noch eine Beobachtungsperiode von sechs Stunden anschließt. Gemeint ist hier, dass während der Durchführung des Prüfverfahrens sowie sechs Stunden danach kein Versagen auftreten darf.*

38.3.4.7.1 Ziel

Bei dieser Prüfung wird die Fähigkeit einer wiederaufladbaren Batterie zum Widerstehen eines Überladungszustandes ermittelt.

38.3.4.7.2 Prüfverfahren

Der Ladestrom muss zweimal so hoch sein wie der vom Hersteller empfohlene maximale Ladestrom. Für die minimale Prüfspannung gilt Folgendes:

- (a) Wenn der Hersteller eine Ladespannung von höchstens 18 V empfiehlt, muss die minimale Prüfspannung geringer als die zweifache maximale Ladespannung der Batterie sein oder 22 V betragen.
- (b) Wenn der Hersteller eine Ladespannung von mehr als 18 V empfiehlt, muss die minimale Prüfspannung das 1,2fache der maximalen Ladespannung betragen.

Die Prüfungen sind bei Umgebungstemperatur durchzuführen. Die Dauer der Prüfung beträgt 24 Stunden.

38.3.4.7.3 Anforderung

Wiederaufladbare Batterien erfüllen diese Anforderung, wenn keine Zerlegung sowie kein Feuer innerhalb von sieben Tagen während oder nach dieser Prüfung auftritt.

38.3.4.8 *Prüfung T.8: Erzwungene Entladung*

38.3.4.8.1 Ziel

Bei dieser Prüfung wird die Fähigkeit einer Primärzelle oder einer wiederaufladbaren Zelle zum Widerstehen eines erzwungenen Entladungszustandes ermittelt.

38.3.4.8.2 Prüfverfahren

Bei jeder Zelle muss eine Entladung bei Umgebungstemperatur erzwungen werden, indem sie in Serie mit einem 12-V-Gleichstromnetzgerät bei einem Anfangsstrom, der dem vom Hersteller empfohlen maximalen Entladestrom entspricht, verbunden wird.

Der vorgeschriebene Entladestrom wird durch Verbindung mit einem Widerstand geeigneter Größe und geeigneten Nennwertes in Serie mit der Prüfzelle erhalten. Jede Zelle muss erzwungen entladen werden für eine Dauer (in Stunden), die der Nennkapazität dividiert durch den Anfangsprüfstrom (in Ampere) entspricht.

38.3.4.8.3 Anforderung

Primäre und wiederaufladbare Zellen erfüllen diese Anforderung, wenn keine Zerlegung sowie kein Feuer innerhalb von sieben Tagen während oder nach dieser Prüfung auftritt.

TEIL IV

PRÜFMETHODEN BEZÜGLICH DER TRANSPORTAUSRÜSTUNG

INHALT VON TEIL IV

<u>Abschnitt</u>		<u>Seite</u>
40.	EINLEITUNG ZU TEIL IV	423
40.1	ZIEL.....	423
40.2	ANWENDUNGSBEREICH.....	423
41.	DYNAMISCHE LONGITUDINALE STOßPRÜFUNG FÜR ORTSBEWGLICHE TANKS UND UN-GASCONTAINER MIT MEHREREN ELEMENTEN (MEGCs).....	425
41.1	ALLGEMEINES.....	425
41.2	ZULÄSSIGE BAUABWEICHUNGEN.....	425
41.3	VERSUCHSEINRICHTUNG.....	426

ABSCHNITT 40

EINLEITUNG IN TEIL IV

40.1 Zweck

40.1.1 Der Teil IV des Prüfhandbuchs zeigt das Schema der Vereinten Nationen für dynamische und longitudinale Stoßprüfungen für ortsbewegliche Tanks und MEGCs (siehe Abschnitt 41 dieses Handbuchs und 6.7.2.19.1, 6.7.3.15.1, 6.7.4.14.1 und 6.7.5.12.1 der Modellvorschriften).

40.2 Anwendungsbereich

40.2.1 Die Prüfmethoden von diesem Teil sollten angewendet werden, wenn es von den Modellvorschriften gefordert wird.

ABSCHNITT 41

DYNAMISCHE LONGITUDINALE STOßPRÜFUNG FÜR ORTSBEWGLICHE TANKS UND UN- GASCONTAINER MIT MEHREREN ELEMENTEN (MEGCs)

41.1 Allgemeines

41.1.1 Diese Prüfmethode ist geeignet zum Nachweis der Fähigkeit von ortsbeweglichen Tanks und MEGCs, den Effekten von longitudinalem Stoß zu widerstehen, wie es in 6.7.2.19.1, 6.7.3.15.1, 6.7.4.14.1 und 6.7.5.12.1 der Modellvorschriften gefordert wird.

41.1.2 Ein repräsentativer Prototyp von jedem Baumuster eines ortsbeweglichen Tanks oder MEGC, welcher die Definition eines „Containers“ der internationalen Vereinbarung für sicherere Container (CSC) in der Fassung von 1972 erfüllt, soll einer dynamischen longitudinalen Stoßprüfung unterzogen werden und deren Anforderungen erfüllen. Die Prüfung soll mit Einrichtungen, die von der zuständigen Behörde zugelassen sind, ausgeführt werden.

41.2 Zulässige Bauabweichungen

Folgende Abweichungen im Container-Design des geprüften Prototypen sind ohne zusätzliche Prüfung zulässig:

41.2.1 *Ortsbewegliche Tanks*

- (a) eine Verminderung von nicht mehr als 10 % oder eine Steigerung von nicht mehr als 20 % der Kapazität, die aus Abweichungen in Durchmesser und Länge resultiert;
- (b) eine Verminderung der maximalen zulässigen Gesamtmasse;
- (c) eine Erhöhung der Wanddicke, unabhängig von Auslegungsdruck und -temperatur;
- (d) eine Veränderung der Qualität des für die Konstruktion verwendeten Materials, so dass die zulässige Streckgrenze der des geprüften ortsbeweglichen Tanks entspricht oder überschritten wird;
- (e) eine Lageveränderung oder eine Modifikation von Stützen und Mannlöchern.

41.2.2 *MEGCs*

- (a) eine Verminderung der maximalen Auslegungstemperatur, ohne Änderung der Wanddicke;
- (b) eine Steigerung der minimalen Auslegungstemperatur, ohne Änderung der Wanddicke;
- (c) eine Verminderung des maximalen Gesamtgewichts;
- (d) eine Verminderung des Volumens von nicht mehr als 10 %, welche nur aus Variationen des Durchmessers oder der Länge resultiert;
- (e) die Lageveränderung oder Modifikation von Stützen und Mannlöchern vorausgesetzt dass:
 - (i) ein gleichwertiger Grad des Schutzes gewährleistet wird; und

- (ii) die ungünstigste Konfiguration für den Zweck der Festigkeitsberechnung des Tanks genutzt wurde;
- (f) eine Erhöhung der Anzahl von Trenn- oder Schwallwänden:
- (g) eine Erhöhung der Wanddicke unter der Voraussetzung, dass die Wanddicke im zulässigen Bereich der Bedingungen für Schweißverfahren liegt;
- (h) eine Verminderung des maximalen erlaubten Betriebsdrucks oder des maximalen Betriebsdrucks ohne Veränderung der Wanddicke;
- (i) eine Erhöhung der Wirksamkeit des Isolationssystems durch Anwendung:
 - (i) größerer Dicke desselben Isolierungsmaterials; oder
 - (ii) der gleichen Dicke von einem anderen Isolierungsmaterial mit besseren Isoliereigenschaften;
- (j) eine Veränderung der Betriebsausrüstung vorausgesetzt, dass die ungeprüfte Betriebsausrüstung:
 - (i) an der gleichen Stelle angeordnet ist und im Vergleich zu der existierenden Betriebsausrüstung die gleichen Leistungsanforderungen erfüllt oder übertrifft; und
 - (ii) ungefähr die Größe und Masse der existierenden Betriebsausrüstung besitzt, und
- (k) der Einsatz einer abweichenden Spezifikation desselben Materials für die Konstruktion von Tank oder Rahmen, vorausgesetzt dass:
 - (i) die Ergebnisse der Konstruktionsberechnungen für diese abweichende Spezifikation, unter Berücksichtigung der ungünstigsten angegebenen Werte der mechanischen Eigenschaften für diese Spezifikation, die Ergebnisse der Konstruktionsberechnungen mit der existierenden Spezifikation erfüllen oder übertreffen, und
 - (ii) diese alternative Qualität für die durch die Schweißverfahren vorgegebenen Anforderungen zulässig ist.

41.3 Versuchseinrichtung

41.3.1 Prüfplattform

Die Prüfplattform kann jede geeignete Konstruktion sein, die ohne signifikante Beschädigung einem Stoß der beschriebenen Stärke mit einem für den Versuch sicher fixierten Container widerstehen kann. Die Prüfplattform soll:

- a) so beschaffen sein, dass der zu prüfende Container so dicht wie möglich an dem Ende, an dem der Stoß eingeleitet wird, montiert werden kann;
- b) mit vier leistungsfähigen Befestigungselementen zur Sicherung des zu prüfenden Containers nach ISO 1161:1984 (ISO-Container der Reihe 1 - Eckbeschläge Spezifikation) ausgerüstet sein; und
- c) mit einem Pufferelement ausgerüstet sein um die Stoßdauer geeignet einstellen zu können.

41.3.2 Stoßerzeugung

41.3.2.1 Der Stoß soll erzeugt werden durch

- a) Auflaufen der Prüfplattform auf eine stationäre Masse, oder
- b) Auflaufen einer bewegten Masse auf die Prüfplattform.

41.3.2.2 Wenn die stationäre Masse aus zwei oder mehr zusammengekoppelten Schienenfahrzeugen besteht, dann muss jedes dieser Fahrzeuge mit Pufferelementen ausgerüstet sein. Freies Spiel zwischen den Fahrzeugen soll vermieden werden und die Bremsen von jedem Fahrzeug sollen angezogen sein.

41.3.3 Mess- und Aufzeichnungssystem

41.3.3.1 Soweit nichts anderes vorgegeben ist, soll das Mess- und Aufzeichnungssystem der ISO 6487:2002 (Strassenfahrzeuge – Messmethoden für Aufprallversuche – Optische Geräte) entsprechen.

41.3.3.2 Die folgende Ausrüstung soll für die Prüfung zur Verfügung stehen:

- a) Zwei Beschleunigungsaufnehmer mit einer minimalen Amplitudenweite von 200 g, einer maximalen unteren Frequenzgrenze von 1 Hz und einer minimalen oberen Frequenzgrenze von 3000 Hz. Jeder Beschleunigungsaufnehmer soll starr am zu prüfenden Container am äußeren Ende oder stirnseitig an den zwei angrenzenden unteren Eckbeschlägen, die der Stoßquelle am nächsten liegen, befestigt sein. Die Beschleunigungsaufnehmer sollen so ausgerichtet sein, dass sie die Beschleunigung in der Längsachse des Containers messen können. Die bevorzugte Befestigungsmethode für jeden Beschleunigungsaufnehmer ist die Verschraubung auf einer Montageplatte, welche an den Eckbeschlägen befestigt wird;
- b) Eine Geschwindigkeitsmesseinrichtung für die sich bewegende Prüfplattform oder die sich bewegende Masse im Moment des Stoßes;
- c) Ein analog/digitaler Wandler als Erfassungssystem, welcher die Stoßgröße als Funktion der Beschleunigung über der Zeit mit einer minimalen Abtastfrequenz von 1000 Hz darstellen kann.
Das Datenerfassungssystem soll einen analogen Tiefpass-anti-aliasing-Filter, der auf eine Eckfrequenz von mindestens 200 Hz und maximal 20 % der Abtastrate sowie eine minimale roll-off Rate von 40 dB/Oktave eingestellt ist, beinhalten, und
- d) Ein Mittel zur Speicherung des Verlaufs der Beschleunigung über der Zeit in elektronischer Form zum Zwecke der Nachverfolgbarkeit und Analyse.

41.3.4 Verfahren

41.3.4.1 Der zu prüfende Container kann im Einzelnen wie folgt vor oder nach der Montage auf der Prüfplattform befüllt werden:

a) Ortsbewegliche Tanks:

Der Tank soll mit Wasser oder irgendeiner anderen drucklosen Substanz bis ungefähr 97 % des Tankvolumens gefüllt sein. Der Tank soll während der Prüfung drucklos sein. Wenn es aus Gründen der Überladung nicht wünschenswert ist, den Tank bis zu 97 % der Kapazität zu füllen, dann soll dieser so gefüllt werden, dass die Masse des zu prüfenden Containers (Tara + Produkt) so nah wie möglich an das Maximum der Bruttomasse (R) heranreicht.

b) MEGCs:

Jedes Element soll mit einer gleichen Menge Wassers oder einer anderen drucklosen Substanz gefüllt sein. Der MEGC soll so gefüllt sein, dass seine Masse so nah wie möglich an das Maximum der Bruttomasse (R) heranreicht, aber in keinem Fall zu mehr als 97 % seines Volumens. Der MEGC soll während des Tests drucklos sein. Das Befüllen eines MEGC ist nicht erforderlich, wenn sein TARA gleich oder höher als 90 % der Bruttomasse (R) ist.

41.3.4.2 Die Masse des zu prüfenden Containers soll gemessen und aufgezeichnet werden.

41.3.4.3 Der zu prüfende Container muss so platziert sein, dass daraus die strengsten Prüfbedingungen resultieren. Der Container soll so auf der Prüfplattform befestigt sein, dass er so nahe wie möglich am Aufschlagende unter Nutzung aller vier Eckbeschläge zur Verhinderung von Bewegungen in allen Richtungen gesichert wird. Jeglicher Spielraum zwischen den Eckbeschlägen des zu prüfenden Containers und den Sicherungseinrichtungen am Aufprallende der Prüfplattform soll minimiert werden. Insbesondere sollen die gestoßenen Massen ungehindert zurückprallen können.

41.3.4.4 Ein Stoß soll so erzeugt werden (siehe 41.3.2), dass für einen einzelnen Stoß das gemessene „Shock Response Spectrum“ (SRS-Kurve) (siehe 41.3.5.1) von beiden Eckbeschlägen am Aufprallende gleich oder höher liegt als die Minimum-SRS-Kurve, welche in Abbildung 1 gezeigt ist, wobei das Spektrum alle Frequenzen von 3 Hz bis zu 100 Hz umfasst. Um dieses Ergebnis zu erreichen kann es erforderlich sein, wiederholte Stöße durchzuführen, aber die Testergebnisse jedes einzelnen Stoßes sollen individuell berücksichtigt werden.

41.3.4.5 Im Anschluss an einen Stoß, beschrieben in 41.3.4.4, soll der zu prüfende Container bewertet und die Ergebnisse aufgezeichnet werden. Zum Bestehen der Prüfung soll der Container keine Leckage, dauerhafte Verformung oder Beschädigung zeigen, welche ihn ungeeignet für die Nutzung machen würde. Der Container soll sich in Übereinstimmung mit den Anforderungen an die Abmessungen bezüglich der Handhabung, der Sicherung und des Umschlages von einem Transportmittel zum anderen befinden.

41.3.5 **Aufbereitung und Analyse der Daten**

41.3.5.1 *Datenaufbereitung*

- a) Die Beschleunigungsdaten über die Zeit von jedem Kanal sollen zum Stoß-Antwort-Spektrum aufbereitet werden, sicherstellend, dass die Spektren in der Form der gleichmäßigen statischen Beschleunigung als Funktion der Frequenz gezeigt und gedruckt werden. Der größte absolute Wert der Beschleunigung soll für jeden der spezifischen Eigenfrequenzwerte (break points) aufgezeichnet werden.

Die Datenaufbereitung soll folgenden Kriterien genügen:

- (i) Wenn erforderlich, soll der korrigierte Verlauf der Stoßbeschleunigung über der Zeit, entsprechend der Prozedur nach 41.3.5.2, skaliert werden.
 - (ii) Der Verlauf der Beschleunigung über die Zeit soll den Zeitraum von 0,05 s vor dem Start des Stoßereignisses bis 2 s danach umfassen.
 - (iii) Die Analyse soll den Frequenzbereich von 2 Hz bis 100 Hz umfassen und die Berechnung der Punkte der Stoß-Antwort-Kurve soll an Hand von mindestens 30 Eigenfrequenzpunkten pro Oktave erfolgen. Jeder Eigenfrequenzwert in dem Bereich soll eine Eigenfrequenz repräsentieren.
 - (iv) Bei der Berechnung soll eine Dämpfungsrate von 5 % zugrunde gelegt werden.
- b) Die Berechnung der Punkte der Stoß-Antwort-Kurve soll wie unten beschrieben erfolgen
- (i) Unter Verwendung der folgenden Formel soll eine Matrix der relativen Auslenkungswerte unter Einbeziehung aller Datenpunkte des Verlaufs der eingeleiteten Stoßbeschleunigung über der Zeit berechnet werden:

$$\xi_i = -\frac{\Delta t}{\omega_d} \sum_{k=0}^i \ddot{X}_k e^{-\zeta \omega_n \Delta t (i-k)} \sin [\omega_d \Delta t (i-k)]$$

wobei:

Δt = Zeitintervall zwischen Beschleunigungswerten

ω_u = ungedämpfte Eigenfrequenz (im Bogenmaß)

ω_d = gedämpfte Eigenfrequenz = $\omega_n \sqrt{1 - \zeta^2}$

\ddot{X}_k = k-ter Wert der Beschleunigungsdaten

ζ = Dämpfungsverhältnis

i = ganze Zahl; $i = 1$ bis n (Anzahl der Beschleunigungswerte)

k = Abbruchzähler für i .

- (ii) Die in Schritt (i) erhaltenen Auslenkungswerte sollen in die folgende Formel zur Berechnung einer Matrix der relativen Beschleunigungen eingesetzt werden.

$$\ddot{\xi}_i = 2\zeta\omega_n \Delta t \sum_{k=0}^i \ddot{x}_k e^{-\zeta\omega_n \Delta t (i-k)} \cos[\omega_d \Delta t (i-k)] + \omega_n^2 (2\zeta^2 - 1) \xi_i$$

- (ii) Der aus der Matrix nach Schritt (ii) ermittelte maximale absolute Beschleunigungswert für den Eigenfrequenzpunkt soll beibehalten werden. Dieser Wert wird zum SRS-Kurvenpunkt für diesen einzelnen Eigenfrequenzpunkt. Schritt (i) soll für jede Eigenfrequenz so lange wiederholt werden, bis alle Eigenfrequenzpunkte ausgewertet sind.

- (iv) Die Prüfungs-SRS-Kurve soll ermittelt werden.

41.3.5.2 Methode für den Abgleich gemessener Beschleunigung über der Zeit zur Kompensation für Unter- oder Übermassen von Containern

Wo die Summe der Massen aus Nutzmasse und Taramasse des zu prüfenden Containers nicht der maximalen Nennmasse des zu prüfenden Containers entspricht, soll ein Maßstabsfaktor zur gemessenen Beschleunigung angewendet werden:

Die korrigierten Beschleunigungs-Zeit-Werte, $Acc(t)_{(corrected)}$, sollen aus der gemessenen Beschleunigung über der Zeit mittels Anwendung folgender Formel berechnet werden:

$$Acc(t)_{(corrected)} = Acc(t)_{(measured)} \times \frac{1}{\sqrt{1 + \frac{\Delta M}{M1 + M2}}}$$

wobei:

$Acc(t)_{(measured)}$ = real gemessener Beschleunigungs-Zeit-Wert

M1 = Masse der Prüfplattform, ohne Container

M2 = reale Test-Masse (einschließlich Tara) des Containers

R = max. Nennmasse (einschließlich Tara) des Containers

ΔM = R – M2.

Die Werte für die Prüfungs-SRS-Kurve sollen aus den $Acc(t)_{(corrected)}$ - Werten erzeugt werden.

41.3.6 Fehlerhafte Instrumentierung

Wenn das erhaltene Signal von einem Beschleunigungsmessgerät fehlerhaft ist, kann die Prüfung mit der SRS-Kurve des funktionierenden Beschleunigungsmessgerätes nach drei hintereinander folgenden Stößen für gültig erklärt werden, vorausgesetzt, dass die SRS-Kurven von jedem der drei Stöße die Minimum-SRS-Kurve erfüllen oder übertreffen.

41.3.7 Wechselnde Härte der Prüfmethode für ortsbewegliche Tanks mit Rahmenlängen von 20 Fuß

41.3.7.1 Wenn die Konstruktion vom zu prüfenden Tankcontainer signifikant von anderen Containern, welche erfolgreich dieser Prüfung unterzogen wurden, abweicht und deren erhaltene SRS-Kurven korrekte Merkmale beinhalten, wobei diese unter der Minimum-SRS-Kurve lagen, kann die Prüfschärfe akzeptiert werden, wenn drei aufeinanderfolgende Stöße wie folgt durchgeführt werden:

- (a) der erste Stoß mit einer Geschwindigkeit höher als 90 % der kritischen Geschwindigkeit gemäß 41.3.7.2; und
- (b) der zweite und dritte Stoß bei einer Geschwindigkeit höher als 95 % der kritischen Geschwindigkeit gemäß 41.3.7.2.

41.3.7.2 Die (wechselnde) Prüfmethode, beschrieben in 41.3.7.1, soll nur genutzt werden, wenn die „kritische Geschwindigkeit“ der Plattform vorher bestimmt worden ist. Die kritische Geschwindigkeit ist die Geschwindigkeit, bei der die Dämpfungsgeräte der Plattform ihren maximalen Weg und ihre maximale Energieaufnahmekapazität erreichen, bei der die Minimum-SRS-Kurve normalerweise erreicht oder überschritten ist. Die kritische Geschwindigkeit soll auf Grundlage von mindestens fünf dokumentierten Prüfungen mit fünf unterschiedlichen Tankcontainern bestimmt werden. Jede Prüfung soll mit der gleichen Ausrüstung, dem gleichen Messsystem und dem gleichen Verfahrensablauf durchgeführt werden.

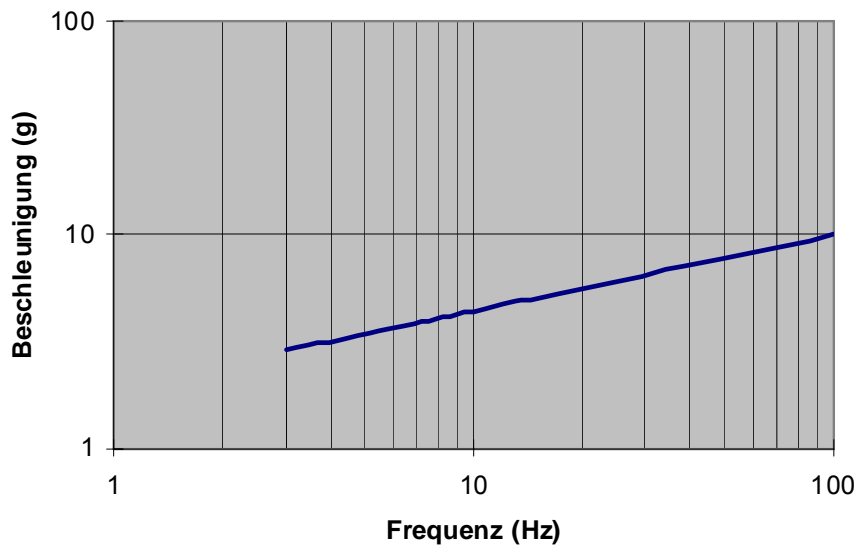
41.3.8 Datenaufzeichnung

Bei der Anwendung des Verfahrens sollen mindestens die folgenden Daten aufgezeichnet werden:

- a) Datum, Zeit, Umgebungstemperatur und Prüfort;
- b) Container-Tara-Masse, maximale Gesamtmasse, die getestete Zuladungsmasse;
- c) Container-Hersteller, Typ, Registriernummer soweit vorhanden, zertifizierter Baucode bzw. Zulassungen wenn vorhanden;
- d) Masse der Prüfplattform;
- e) Stoßgeschwindigkeit;
- f) Stoßrichtung zum Container und
- g) Für jeden Stoß eine Beschleunigungs-Zeit-Kurve für jeden instrumentierten Eckbeschlag.ö

Abbildung 41.1: Minimum-SRS-Kurve

Minimum SRS (5% Dämpfung)



Gleichung für die Erzeugung der oben dargestellten SRS-Kurve: $ACCEL = 1.95 \text{ FREQ}^{0.355}$

Tabelle 41.1: Tabelle zeigt ausgewählte Datenpunkte der obigen Minimum SRS-Kurve

FREQUENZ (Hz)	BESCHLEUNIGUNG (g)
3	2.88
10	4.42
100	10.0

ANHÄNGE

INHALTSVERZEICHNIS DER ANHÄNGE

<u>Anhang</u>		<u>Seite</u>
1	SPEZIFKATIONEN VON STANDARDDETONATOREN.....	437
2	BRUCETON- UND PROBENVERGLEICHsverFAHREN.....	441
3	KAVITATION VON PROBEN.....	445
4	NATIONALE KONTAKTE FÜR PRÜFUNGSDETAILS.....	449
5	BEISPIEL FÜR EIN PRÜFVERFAHREN ZUR DIMENSIONIERUNG VON DRUCKENTLASTUNGSEINRICHTUNGEN.....	451
6	VORUNTERSUCHUNGEN.....	457
7	HSL-PRÜFUNG FÜR BLITZKNALLSÄTZE.....	463

ANHANG 1

SPEZIFIKATIONEN VON STANDARDDETONATOREN

1. Beschreibung des elektrischen Standarddetonators 0,6 g PETN

Zeichnung Nr.	Teil Nr.	Teil	Beschreibung	Bemerkungen
I	A	Sprengkapsel		
	B	Anzündpille	Sie darf keine Komprimierung erfahren. Empfohlene Menge pyrotechnischen Satzes zur Bildung der Pille: 20 mg bis 50 mg	
II	A	Hülse	Tiefgezogene Hülse aus reinem Kupfer (5 % Zink) oder anderen Legierungen, deren Zusammensetzung im Bereich zwischen der oben angeführten Legierung und dem vom reinem Kupfer liegen muss. Die Abmessungen der Hülse sind in der Abbildung angegeben. Falls erforderlich, werden die Hülsen für die Herstellung der Standardsprengkapseln durch Überprüfung der genauen Abmessungen jeder zu verwendenden Hülse ausgewählt.	<p>Beispiel: Elektrische Anzündpille von der Fa. DNAG, Deutschland, T 10 - U - mit Aluminium-Überzug</p> <p>Das PETN darf bis zu 0,5 % kohlenstoffhaltige Substanz zur Vermeidung elektrostatischer Aufladung während der Handhabung und zur Verbesserung der Fließeigenschaften enthalten.</p> <p>Gesamthöhe der Sekundärladung 12,3 mm ($\pm 0,6$ mm)</p> <p>Beispiel: $0,30 \pm 0,01$ g Bleiazid, dextriniert mit einer Reinheit von 88 %, bei 440 bar zusammengesprengt</p>
	B	(a) Sekundärladung	Basisladung: 0,40 g ($\pm 0,01$ g) PETN; bei 440 bar zusammengesprengt;	
	C		Zwischenladung 0,20 g ($\pm 0,01$ g) PETN; bei 20 bar zusammengesprengt.	
	D	Primärladung (Initialladung)	Freie Wahl des Stoffs und seiner Menge. Es sollte jedoch mindestens die doppelte Menge der zur Zündung erforderlichen Mindestmenge verwendet werden. Die Gesamtsauerstoffbilanz der Primär- und Sekundärladung sollte nicht negativer als -9,5 % O_2 sein.	

Zeichnung Nr.	Teil Nr.	Teil	Beschreibung	Bemerkungen
III	E	Innenhülse (durchlöchert)	-	Es ist nicht notwendig, eine durchlöcherte Innenhülse zu verwenden. Das Pressen der Primärladung auf den hochverdichteten Teil der Sekundärladung ist ausgeschlossen.
	A	Anzündpille	-	Beispiel: Elektrische Anzündpille von der Fa. DNAG, Deutschland, T 10 - U - mit Aluminium-Überzug
	B	Verschlussstopfen	-	Keine speziellen Anforderungen. Er sollte jedoch (zur Vermeidung der Bildung von Kupferazid und zur Sicherstellung der geforderten Zündstärke) absolut dicht abschließen. Die handelsübliche Ausführung ist ausreichend.
	C	Zünderdraht	-	Freie Wahl, sofern die elektrischen Risiken (statische Elektrizität, Streuströme) beachtet werden. Jedoch ist die Verwendung einer Isolierhülse aus Kunststoff innerhalb der Sprenghülse nicht erlaubt.
	D	Kurzschluss-hülse	Kunststoffrohr	
	E	Kennzeichen		

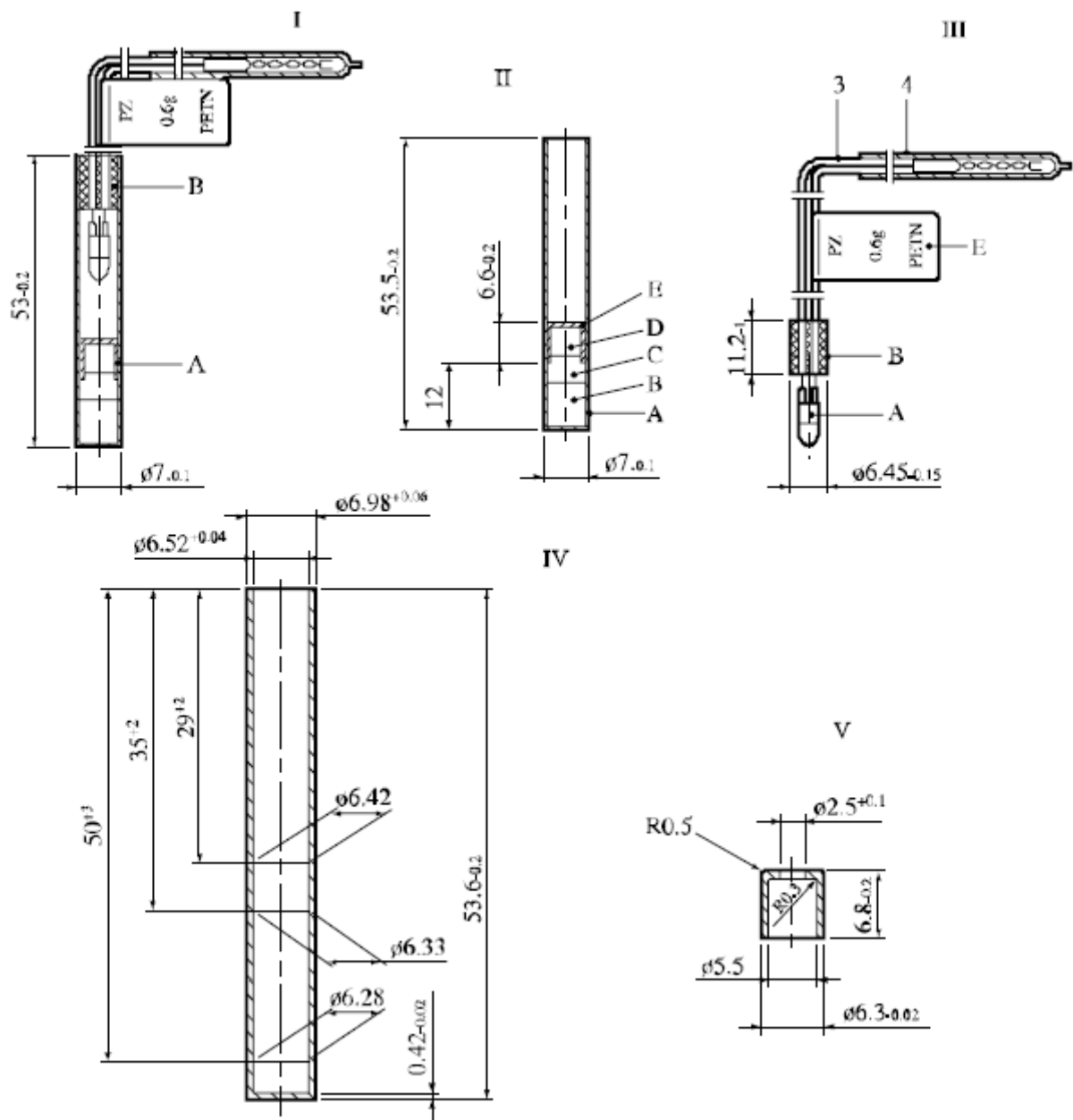


Abbildung A1.1: STANDARDDETONATOR (EUROPÄISCH)

I	Elektrische Sprengkapsel (Standardsprengkapsel)	II	Sprengkapsel (Standardsprengkapsel)
III	Anzündpille	IV	Hülse
V	Innenhülse	(B)	Anzündpille
(A)	Sprengkapsel	(D)	Initialladung
(C)	Zwischenladung		
(E)	Innenhülse		

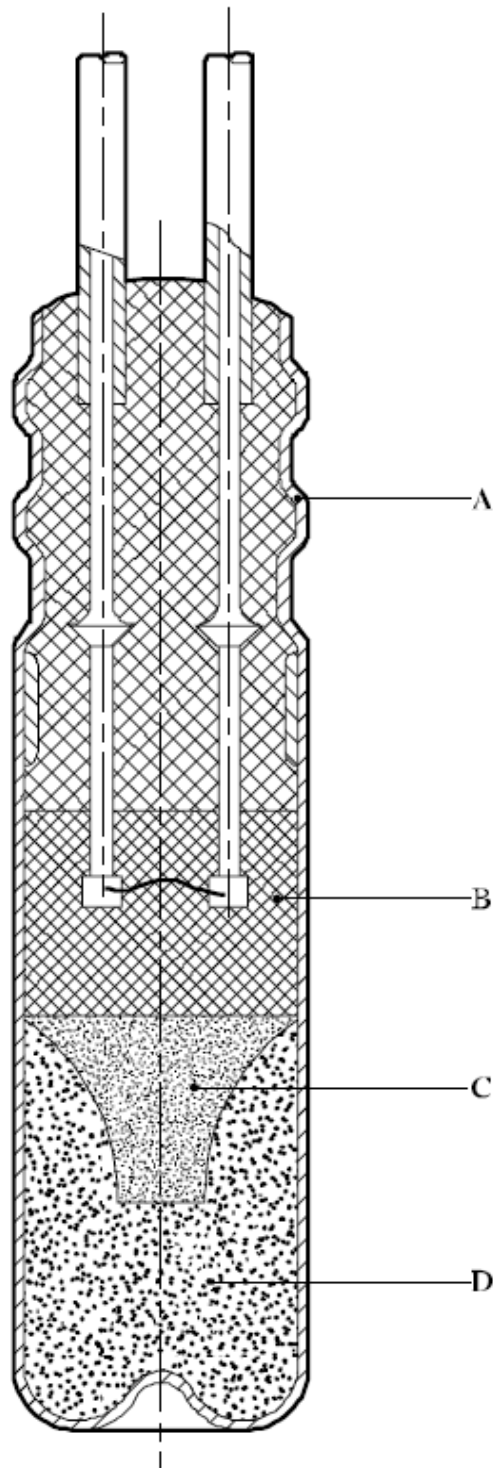


Abbildung A1.2: Standarddetonator NR. 8 (USA)

-
- (A) Aluminiumhülse (Material - 5052 Aluminiumlegierung; Länge 31,8 mm; Außendurchmesser 7,06 mm; Wanddicke 0,19 mm)
 - (B) Brückendraht und Anzündladung
 - (C) Initiaalladung (0,195 g Bleiazid, dextriniert)
 - (D) Basisladung (0,447 g PETN gepresst bei 28 MPa)
-

ANHANG 2

BRUCETON- UND PROBENVERGLEICHsverfahren

1. Bruceton-Verfahren

Einleitung: Das Bruceton-Verfahren dient der Bestimmung des Niveaus der Anregung, bei der mit 50% Wahrscheinlichkeit ein positives Ergebnis erhalten wird.

Prüfverfahren: Das Verfahren ist gekennzeichnet durch die Anwendung verschiedener Niveaus der Anregung und die damit verbundene Bestimmung, ob ein positives oder negatives Ereignis eintritt. Die Durchführung der Versuche wird um die zu erwartende kritische Region konzentriert, indem die Anregung für den folgenden Versuch um eine Stufe erniedrigt wird, wenn ein positives Ergebnis erhalten wurde bzw. indem die Anregung für den folgenden Versuch um eine Stufe erhöht wird, wenn ein negatives Ergebnis erhalten wurde. Üblicherweise werden etwa fünf Vorversuche durchgeführt, um ein Startanregungsniveau in der näherungsweise richtigen Region zu finden. Danach werden 25 Versuche zur Bestimmung der Daten für die Berechnung ausgeführt.

Berechnung der Ergebnisse: Zur Bestimmung des Niveaus, bei dem die Wahrscheinlichkeit ein positives Ergebnis zu erhalten, bei 50 % (H_{50}) liegt, werden nur die positiven (+) oder nur die negativen (-) Ergebnisse verwendet, je , welche Ergebnisse weniger auftreten. Ist die Anzahl gleich, kann eine von beiden verwendet werden. Die Ergebnisse werden in einer Tabelle festgehalten (wie z.B. in Tabelle A2.1) und wie in Tabelle A2.2 aufgeführt, zusammengefasst. Spalte 1 der Tabelle A2.2 enthält die Fallhöhen, in aufsteigender Reihenfolge, beginnend mit der niedrigsten Fallhöhe, für die ein Prüfergebnis vorliegt. In Spalte 2, ist mit „i“ eine Zahl angegeben, die der Zahl gleich großer Intervalle oberhalb der Grund- oder Nulllinie entspricht. Spalte 3 enthält die Anzahl der positiven ($n(+)$) oder negativen ($n(-)$) Ergebnisse für jede Fallhöhe. Spalte 4 enthält das Ergebnis der Multiplikation von „i“ mit „n“ und die Spalte 5 das Ergebnis der Multiplikation von „i²“ mit „n“. Der Mittelwert wird mit der folgenden Gleichung berechnet:

$$H_{50} = c + d \times \left(\frac{A}{N_s} \pm 0,5 \right) \text{ mit } N_s = \sum n_i, A = \sum (i \times n_i), c = \text{niedrigste Fallhöhe und } d = \text{Höhenintervall.}$$

Werden die negativen Ergebnisse verwendet, ist das Vorzeichen innerhalb der Klammern positiv; werden die positiven Ergebnisse benutzt, ist es negativ.

Die Standardabweichung s kann folgendermaßen bestimmt werden:

$$s = 1,62 \times d \times \left(\frac{N_s \times B - A^2}{N_s^2} + 0,029 \right) \text{ mit } B = \sum (i^2 \times n_i).$$

Ergebnisbeispiele: Unter Verwendung der Daten aus Tabelle A2.2, einer niedrigsten Fallhöhe von 10 cm, einem Höhenintervall von 5 cm, der Summe $i \cdot n(-)$ von 16, der Summe $i^2 \cdot n(-)$ gleich 30, und der Summe $n(-)$ gleich 12, berechnet sich die mittlere Höhe zu:

$$H_{50} = 10 + 5 \times \left(\frac{16}{12} + 0,5 \right) = 19,2 \text{ cm}$$

und die Standardabweichung zu:

$$s = 1,62 \times 5 \times \left(\frac{12 \times 30 - 16^2}{12^2} + 0,029 \right) = 6,1.$$

Literatur: W.J. Dixon and F.V. Massey, Jr. "Introduction to Statistical Analysis, McGraw-Hill Book Co., Toronto, 1969.

Tabelle A2.1: ERFASSTE ERGEBNISSE

Fall höhe (cm)	FALLERGEBNIS																									HÄUFIGKEIT		
	1	2	3	4	5	6	7	8	9	10	11	12	13	14	15	16	17	18	19	20	21	22	23	24	25	+	-	
30								+																			1	
25							-		+				+				+		+								4	1
20				+		-				+		-		+		-		-		+		+				5	4	
15	+		-		-						-				-						-		+		+	3	5	
10		-																						-				2
																										13	12	

Tabelle A2.2: ZUSAMMENFASSUNG DER ERGEBNISSE

Höhe (cm)	BERECHNUNGEN AUF DER BASIS DER NEGATIVEN ERGEBNISSE			
	i(-)	n(-)	i(-) · n(-)	i ² (-) · n(-)
25	3	1	3	9
20	2	4	8	16
15	1	5	5	5
10	0	2	0	0
Summen		N _s = 12	A = 16	B = 30

2. Probenvergleichsverfahren

Einleitung: Dieses Verfahren kann auf alle jene Prüfungen angewendet werden, bei der auch das Bruceton-Verfahren angewendet wird. Das Probenvergleichsverfahren (SCT) ist ein nicht parametrisiertes Verfahren, das speziell entwickelt wurde, um eine hohe Aussagefähigkeit bei geringen Differenzen in der Empfindlichkeit zu erhalten in Fällen, bei denen die Mittelwerte des Bruceton-Verfahrens dicht beieinander liegen.

Prüfverfahren: Die Proben eines Explosivstoffs A werden mit dem normalen Bruceton-Verfahren, zusätzlich aber abwechselnd mit Stoffprobe B, getestet. Jedoch, an Stelle von dem zu durchlaufendem Aufwärts- und Abwärtsprogramm, wird jede Probe des Explosivstoffs B dem gleichen Niveau der Anregung geprüft wie in dem unmittelbar vorhergegangenen Versuch mit Stoffprobe A. Somit wird bei jedem Niveau der Anregung während des Versuchsablaufs ein Versuch mit Stoffprobe A und einer mit Stoffprobe B durchgeführt. In den Fällen, in denen beide Proben jeweils reagieren oder beide Proben nicht reagieren, wird das Versuchsergebnis für die Schätzung nicht herangezogen. Nur die Paare von Versuchen, die unterschiedliche Ergebnisse zeigen, werden für die Schätzung verwendet.

Berechnung der Ergebnisse: Wenn n -Paare von Versuchen mit unterschiedlichen Ergebnissen vorhanden sind und x die Anzahl von positiven Reaktionen der am wenigsten empfindlichen Probe aus diesen Paaren ist, d.h. $x < (n - x)$, dann wird der Vertrauensbereich $K\%$, der aussagt, dass die Probe weniger empfindlich, ist auf der Grundlage der Bernoulli-Verteilung berechnet. K kann abgeschätzt werden mit:

$$K = 100 \times \left(1 - 2^{-n} \times \left(\sum_{i=0}^x \frac{n!}{i! \times (n-i)!} \right) \right)$$

In der untenstehenden Tabelle sind verschiedene beispielhafte Werte von K für verschiedene Serien von Werten von x und n dargestellt.

$x \backslash n$	15	20	25	30
2	99			
3	98	99		
4	94	99		
5	85	98	99	
6	70	94	99	
7		87	98	99
8		75	95	99
9		59	89	98
10			79	95

In den Fällen, in denen es keine wirkliche Unterschiede zwischen zwei Proben gibt, wird das Verhältnis von Ereignissen, in denen die Paare der Ergebnisse gleich sind, ansteigen und gleichzeitig wird $(n - 2x)$ bei Fortführung der Versuche keine ausgeprägte Tendenz zur Erhöhung zeigen.

Ergebnisbeispiele: HMX, gemischt mit 0,01% Feinsand mit einer Körnung von 45 - 63 μm , wird verglichen mit unverfälschtem HMX. Es ergab sich ein $x = 3$ bei $n = 13$ und damit einen Hinweis darauf, dass der zuerst erwähnte Stoff empfindlicher ist, mit einem Vertrauensbereich von:

$$K = 100 \times \left(1 - 2^{-13} \times \left(\sum_{i=0}^3 \frac{13!}{i! \times (13-i)!} \right) \right) = 100 \times \left(1 - \frac{1+13+78+286}{8192} \right) = 95,4\%$$

Der Vergleich einer zweifelhaften Probe von gemahlenem HMX mit einer normalen Probe ergab ein $x = 6$ bei $n = 11$ und damit einen Hinweis darauf, dass die erste empfindlicher war als die zweite. Der Vertrauensbereich betrug:

$$K = 100 \times \left(1 - 2^{-11} \times \left(\sum_{i=0}^6 \frac{11!}{i! \times (11-i)!} \right) \right) = 100 \times \left(1 - \frac{1+11+55+165+330+462+462}{2048} \right) = 27,4\%$$

Damit ergibt sich kein Beweis dafür, dass die zweifelhafte Probe sich anders verhält als die normale.

Bemerkung: Der einfachste Weg um K zu bestimmen, ist die Verwendung der Beziehung $K = 100 \times [0,5 + G(z)]$, wobei $G(z)$ die Fläche unter der Gaußverteilung zwischen dem Koordinatenursprung und dem Wert auf der Abszissenachse z mit $z = n^{0,5} - (2x+1)/n^{0,5}$. Zum Beispiel für $n = 13$ und $x = 3$, ergibt sich $z = 1,6641$, $G(z) = 0.452$ und $K = 95,2\%$.

Literatur: H J Scullion, *Journal of Applied Chemistry and Biotechnology*, 1975, 25, pp. 503 - 508.

ANHANG 3

KAVITATION VON PROBEN

1. Deutsches Verfahren

Wenn ein flüssiger Stoff in kavitiertem Zustand zu prüfen ist, kann die Kavitation durch das Durchleiten eines konstanten Stromes von Gasblasen durch diesen flüssigen Stoff erreicht werden. Das Prüfverfahren ist wie folgt zu modifizieren (siehe Abbildung A3.1).

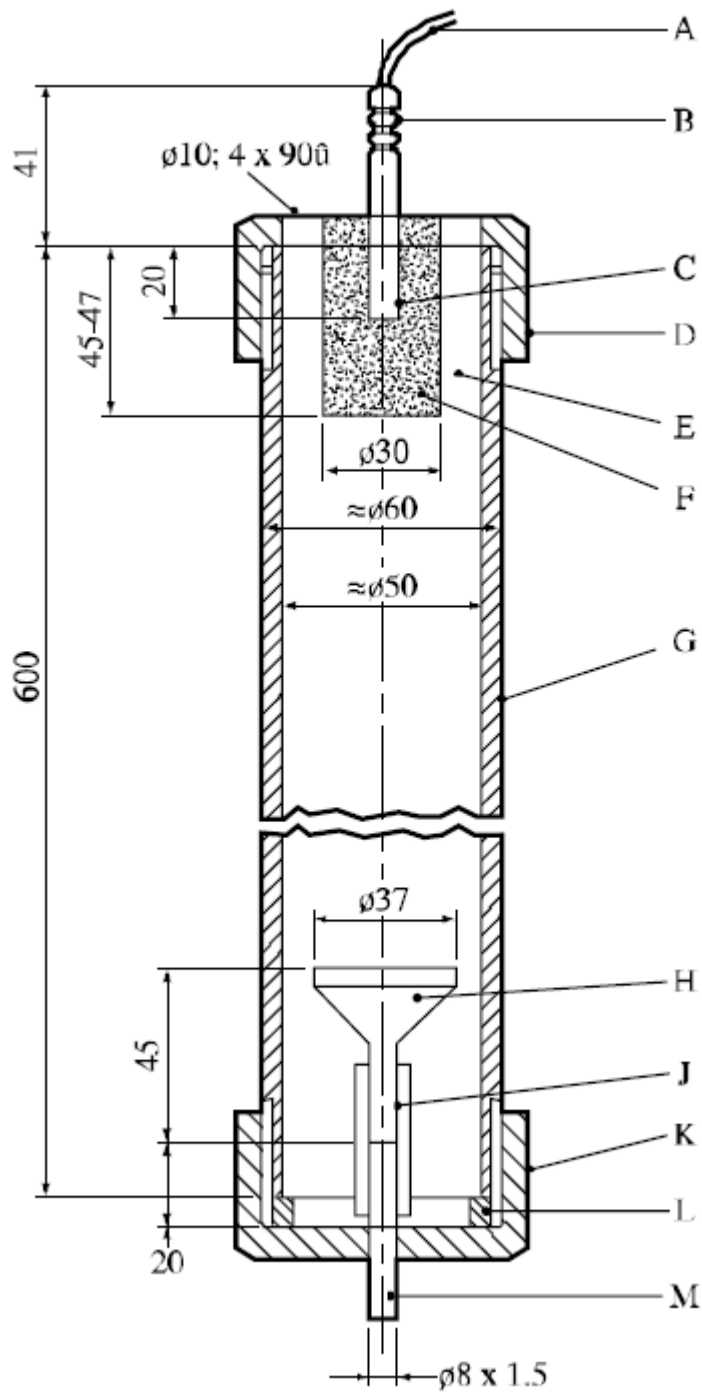
Der Boden des Stahlrohres (verlängert um 100 mm) ist anstatt der normalen angeschweißten Platte mit einer Schraubkappe und einem PTFE-Dichtungsring verschlossen. Ein kurzes Stahlröhrchen (ca. 5 mm innerer Durchmesser) wird in eine in die Schraubkappe eingebrachte zentrale Bohrung eingeschweißt. Am inneren Ende dieses Stahlröhrchens wird eine Glasfritte mittels eines flexiblen Kunststoff-Schlauches so befestigt, dass die Glasfritte zentral positioniert und so nah als möglich mit dem Boden der Kappe verbunden ist. Die poröse Schicht der Glasfritte sollte einen Durchmesser von mindestens 35 mm und eine Porengröße im Bereich von 10 bis 16 μm (Porosität 4) haben. Die Strömungsrate des Luft-, Sauerstoff- oder Stickstoffstromes sollte im Bereich 28 ± 5 l/h sein. Um einen möglichen Druckaufbau zu verhindern, ist die obere Verschlusskappe mit vier zusätzlichen Bohrungen (\varnothing 10 mm) zu versehen.

2. USA-Verfahren

Die Vorrichtung für die Detonationsversuche für kavitierte flüssige Stoffe ist die selbe wie für feste Stoffe und nicht kavitierte flüssige Stoffe, außer dass für die Einleitung von Blasen in die flüssige Probe eine Vorrichtung vorgesehen ist. Ein Beispiel für den experimentellen Aufbau wird in Abbildung A3.2 gegeben. Die Blasen werden mittels einer Schleife (Durchmesser 23,5 mm) aus Vinyl-Kunststoffschlauch, wie er für medizinische Katheter benutzt wird, mit einem äußeren Durchmesser von 1,8 mm und einer Wandstärke von 0,4 mm, eingebracht, die am Boden der Probe lokalisiert ist. Die Schleife ist perforiert mit zwei Reihen von Löchern, die zu einander diametral gegenüberliegen, wobei der Abstand zwischen den Löchern einer Reihe 3,2 mm beträgt. Die Löcher werden durch einstechen mit einer Nadel (Durchmesser 1,3 mm) durch die Schlauchwand erzeugt. Wegen der Elastizität des Schlauches schließen sich die Löcher nach Herausziehen der Nadel fast vollständig, so dass der tatsächliche Lochdurchmesser wesentlich kleiner als 1 mm ist. Der Schlauch wird an einem Ende der Schleife mit Epoxid-Kitt abgedichtet und ein Schlauchstück vom anderen Ende der Schleife führt durch ein Loch im Stahlrohr, das mit Epoxid-Kitt abgedichtet wird, heraus zur Luftversorgung. Die Luft wird mit einem Druck von 30 bis 100 kPa geliefert, um eine Strömungsrate von 1,2 l/min zu erreichen.

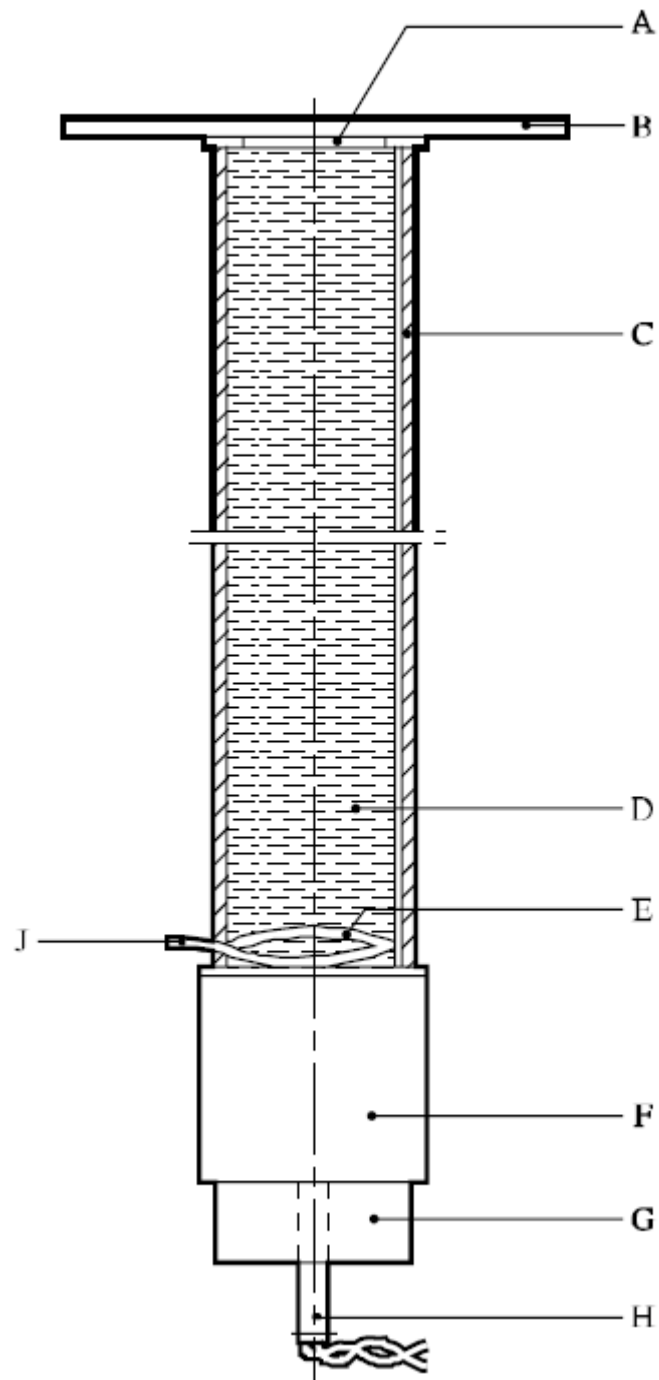
3. Französisches Verfahren

Dieses Verfahren verwendet Mikro-Glashohlkugeln, die gewöhnlich genutzt werden, um Emulsionssprengstoffe zu sensibilisieren, z. B. Hohlkugeln aus Borsilikatglas, Schüttdichte 0,15, durchschnittlicher Durchmesser 50 μm , maximaler Durchmesser 200 μm , mit einem Anteil von 25 % mit einem Durchmesser kleiner 30 μm . Das Verfahren ist anwendbar für flüssige Stoffe und Pasten. Mikro-Glashohlkugeln werden, wenn notwendig mit Hilfe einer kleinen Menge Dispersionsmittel, das mit der Prüfsubstanz verträglich ist, im Verhältnis von 500 mg pro Liter der Prüfsubstanz zugefügt. Die Mischung wird geschüttelt bis sich eine stabile homogene Dispersion bildet und wird dann in das zu schießende Rohr gefüllt.



(A)	Leitungsdrähte	(B)	elektrischer Anzünder
(C)	Detonator	(D)	Schraubkappe (Gußeisen)
(E)	zu prüfende Substanz	(F)	Verstärkungsladung RDX/Wachs (95/5)
(G)	Stahlrohr nach DIN 2441 Material St 37 nach DIN 1629 Blatt 3	(H)	Glasfritte
(J)	flexibler Kunststoffschlauch	(K)	Schraubkappe aus Stahl St 35
(L)	PTFE-Dichtring	(M)	Stahlröhrchen

Abbildung A3.1: DEUTSCHES KAVITATIONSVERFAHREN



- | | | | |
|-----|--------------------------|-----|-------------------------|
| (A) | Abstandshalter | (B) | Nachweisplatte |
| (C) | Stahlrohr | (D) | zu prüfende Substanz |
| (E) | Blasenerzeuger | (F) | Formkörper aus Pentolit |
| (G) | Halter für den Detonator | (H) | Detonator |
| (J) | Luftzufuhr | | |

Abbildung A3.2: USA KAVITATIONSVERFAHREN

ANHANG 4

NATIONALE KONTAKTE FÜR PRÜFUNGSDETAILS

Land	Zeichen	Adresse
KANADA	C	Canadian Explosives Research Laboratory Department of Natural Resources CANMET Complex, Bells Corners Ontario, Canada K1A 0G1
FRANKREICH	F	INERIS/LSE Parc Technologique ALATA B.P. 2 60550 Verneuil-en-Halatte France
DEUTSCHLAND	D	Abteilung II Bundesanstalt für Materialforschung und -prüfung Unter den Eichen 87 D - Berlin 12205 Germany
NIEDERLANDE	NL	TNO Prins Maurits Laboratory P.O. Box 45 2280 AA Rijswijk The Netherlands
JAPAN	J	Technology and Safety Division Transport Policy Bureau Ministry of Transport 2-1-3 Kasumigaseki Chiyoda-ku Tokyo 100, Japan
Polen	PL	Institute of Industrial Organic Chemistry Laboratory of Dangerous Properties of Materials 6, Annopol Street 03 – 236 Warsaw Poland
RUSSISCHE FÖDERATION	RUS	The State Committee of the Russian Federation on Defensive Branches of Industry Central Scientific and Design Bureau 20 Goncharnaya Street Moscow, 109240 Russian Federation
SPANIEN	E	Laboratorio Oficial Madariaga (LOM) Alenza, 1 Madrid 28002 Spain
SCHWEDEN	S	Saab Bofors Dynamics AB Research and Development Explosives S-691 80 Karlskoga Sweden

NATIONALE KONTAKTE FÜR PRÜFUNGSDETAILS (Fortsetzung)

Land	Zeichen	Adresse
SCHWEIZ	CH	Eidg. Gefahrgutinspektorat Richtistrasse 15 CH-8304 Wallisellen Switzerland
VEREINIGTES KÖNIGREICH	GB	HSE, Health and Safety Laboratory Harpur Hill, Buxton Derbyshire SK17 9JN United Kingdom
VEREINIGTE STAATEN VON AMERIKA	USA	Associate Director for Hazardous Materials Safety RSPA/DOT Washington D.C. USA 20590

ANHANG 5

BEISPIEL FÜR EIN PRÜFVERFAHREN ZUR DIMENSIONIERUNG VON DRUCKENTLASTUNGSEINRICHTUNGEN

1. Einleitung

Dieses Beispiel eines Verfahrens zur Dimensionierung von Druckentlastungseinrichtungen wird zur Bestimmung der notwendigen Notfall-Entlastungskapazität verwendet, die an einem speziellen Großpackmittel (IBC) oder Tank für ein bestimmtes organisches Peroxid des Typs F oder einen bestimmten selbstzersetzlichen Stoff des Typs F oder für deren Zubereitungen vorhanden sein muss. Die Methode basiert auf experimentellen Daten die aufzeigen, dass für Zubereitungen organischer Peroxide oder selbstzersetzlicher Stoffe das Verhältnis der zumindest erforderlichen Notfall-Entlastungsfläche zum Volumen des IBC oder des Tanks konstant ist und unter Verwendung eines maßstabsreduzierten Behälters (Modelltank) mit einem Volumen von 10 Litern bestimmt werden kann. In den Prüfungen werden Heizraten zum Erwärmen des Modelltanks verwendet, die entweder äquivalent zu denen bei vollständigem Feuereinschluß oder, im Falle von isolierten IBC oder Tanks, zum Wärmedurchgang durch die Isolation unter der Annahme von 1 % Isolationsverlust sind (siehe Absätze 4.2.1.13.8. und 4.2.1.13.9 der Modellvorschriften). Andere Methoden können benutzt werden vorausgesetzt, dass sie die Notfall-Druckentlastungseinrichtung(en) auf einem IBC oder Tank adäquat bestimmen, um all das Material, das sich während der selbstbeschleunigenden Zersetzung oder während einer Zeitspanne von nicht weniger als einer Stunde bei vollständigem Feuereinschluss entwickelt zu entlasten.

Warnung: Die Methode berücksichtigt nicht die Möglichkeit der Auslösung einer Deflagration. Wenn diese Möglichkeit besteht, besonders wenn eine Auslösung in der Dampfphase in die Flüssigphase übertragen werden kann, sollten Prüfungen durchgeführt werden, die dies berücksichtigen.

2. Prüfgeräte und Materialien

Der Modelltank besteht aus einem Edelstahl-Versuchsbehälter mit einem Bruttovolumen von 10 Litern. Das Tankoberteil ist versehen entweder mit einer 1 mm Öffnung, die das Druckentlastungsventil (PRV) des IBC oder Tanks simuliert, oder mit einem realen PRV mit einem Durchmesser, der entsprechend dem Verhältnis von Entlastungsfläche zum Behältervolumen ausgelegt ist. Eine zweite Öffnung simuliert die Notfall-Entlastungsöffnung und ist mit einer Berstscheibe verschlossen. Der Durchmesser dieser Entlastungsöffnung kann unter Verwendung von Düsenplatten mit unterschiedlichen Öffnungen variiert werden. Der Berstdruck (Ansprechdruck) der Berstscheibe auf dem 10 Liter-Modelltank soll identisch sein mit dem maximalen Ansprechdruck der Berstscheibe, die auf dem IBC oder Tank installiert ist. Dieser Druck muss geringer sein als der Prüfdruck des betrachteten IBC oder Tank. In der Regel wird der Berstdruck der Berstscheibe so eingestellt, dass sie den unter normalen Transportbedingungen auftretenden Drücken, z. B. dem hydrostatischen Druck der Flüssigkeit im Falle des Umkippens des IBC oder Tanks oder vom Aufschwappen des Inhaltes etc. widersteht. Der 10 Liter-Modelltank sollte mit einer Berstscheibe versehen sein, deren Berstdruck (Ansprechdruck) im Bereich derjenigen Berstscheibe(n) liegt, die an dem für den Transport vorgesehenen IBC oder Tank angebracht sind. Aus Sicherheitsgründen sollte der Modelltank zusätzlich mit einer weiteren Berstscheibe (Berstdruck ungefähr 80 % des Berechnungsdrucks des Modelltanks) mit einer großen Öffnung für eine zusätzliche Notfalentlastung ausgerüstet sein, falls der gewählte Düsendurchmesser zu gering ist.

Die äußere Oberfläche des Modelltanks ist unterhalb des Flüssigkeitsniveaus mit einer elektrischen Heizwicklung oder Heizpatronen versehen, die mit einer Stromversorgung verbunden sind. Der Behälterinhalt sollte unabhängig von der durch das organische Peroxid oder den selbstzersetzlichen Stoff entwickelten Wärme mit einer konstanten Rate erwärmt werden. Der Widerstand der Heizwicklung sollte derart sein, dass mit der verfügbaren Leistung die kalkulierte Heizrate (siehe Punkt 3) erreicht werden kann. Der gesamte Modelltank wird mit Steinwolle, Schaumglas oder Keramikfaser isoliert.

Die Temperatur im Tankinneren wird unter Verwendung von drei Thermoelementen, zwei lokalisiert in der Flüssigkeit (in der Nähe des Bodens und im oberen Teil) und eins in der Gasphase, gemessen. Die zwei Thermoelemente in der Flüssigkeit werden genutzt, um die Homogenität der Erwärmung

zu überprüfen. Der Druck wird mittels Druckaufnehmer (ein oder mehrere) aufgezeichnet, die fähig sind langsame und schnelle Druckveränderungen (mindestens 1000 Messpunkte/Sekunde) zu erfassen. Beispiele für Modelltank sind in Abbildung A5.1 dargestellt. Zusätzliche Informationen können erhalten werden, wenn der Modelltank in einer Wanne aufgestellt wird, um ausgeworfene Feststoffe und Flüssigkeiten zu sammeln.

Die Untersuchungen sollten auf einem Versuchsgelände mit ausreichenden Sicherheitsabständen durchgeführt werden. Alternativ können die Versuche in einem Bunker durchgeführt werden, vorausgesetzt, er ist mit ausreichenden Ventilations- und Druckentlastungseinrichtungen versehen, um einen Druckaufbau im Bunker zu verhindern. Explosionsgeschützte elektrische Einrichtungen zur Minimierung des Risikos einer Zündung sollten in solch einem Bunker verwendet werden.

Die Versuche sollten immer unter Berücksichtigung der Möglichkeit, dass sich die Zersetzungsprodukte entzünden, durchgeführt werden.

3. Berechnung der zu verwendenden Heizrate für die Prüfung

Ist ein IBC oder Tank nicht isoliert, ist von einer Wärmebelastung der Behälterwand wie in 4.2.1.13.8 der Modellvorschriften angegeben auszugehen. Für isolierte IBC oder Tanks fordern die Modellvorschriften, dass die Wärmebelastung auf die Behälterwand gleich dem Wärmedurchgang durch die Isolation plus der Wärmebelastung auf die Behälterwand unter der Annahme von 1 % Isolationsverlust ist.

Die folgenden Informationen über den IBC oder Tank und des organische Peroxid oder den selbstzersetzlichen Stoff werden für die Berechnung der Heizrate benötigt:

F_r	= Teil des IBC/Tanks der direkt beheizt wird (1 wenn nicht isoliert, 0,01 wenn isoliert)	[-]
M_t	= Gesamtmasse organisches Peroxid bzw. selbstzersetzlicher Stoff und Verdünnungsmittel	[kg]
K	= Wärmeleitfähigkeit der Isolationsschicht	[$W m^{-1} K^{-1}$]
L	= Dicke der Isolationsschicht	[m]
U	= K/L = Wärmedurchgangskoeffizient	[$W m^{-2} K^{-1}$]
A	= benetzte (innere) Fläche des IBC oder Tanks	[m^2]
c_p	= spezifische Wärme der Zubereitung des organischen Peroxids oder des selbstzersetzlichen Stoffes	[$J kg^{-1} K^{-1}$]
T_{PO}	= Temperatur der Zubereitung des organischen Peroxids oder des selbstzersetzlichen Stoffes unter Entlastungsbedingungen	[K]
q_i	= Indirekter Wärmeeintrag	[W]
q_d	= Direkter Wärmeeintrag	[W]
F	= Isolationsfaktor	[-]

Der Wärmeeintrag, q_i (W), über die indirekt ausgesetzte Oberfläche (isolierter Teil) wird mittels der Gleichungen (1) und (2) berechnet:

$$q_i = 70961 \times F \times [(1 - F_r) \times A]^{0,82} \quad (1)$$

mit: F = Isolationsfaktor
 F = 1 (für nicht isolierte Behälterwände)

$$F = 2 \frac{U (923 - T_{PO})}{47032} \quad \text{für isolierte Behälterwände.} \quad (2)$$

In die Berechnung von F wird ein Multiplikationsfaktor von 2 eingeführt, um einen Verlust von 50 % der Wirksamkeit der Isolation während eines Ereignisses zu berücksichtigen.

Der Wärmeeintrag, q_d (W), über die direkt ausgesetzte Oberfläche (nicht isolierter Teil) wird mittels Gleichung (3) berechnet:

$$q_d = 70961 \times F \times [F_r \times A]^{0,82} \quad (3)$$

mit: $F =$ Isolationsfaktor = 1 (für nicht isolierte Behälterwände)

Die gesamte Heizrate, dT/dt (K/min), bei vollständiger Feuereinschluss wird nach Gleichung (4) berechnet:

$$\frac{dT}{dt} = \frac{(q_i + q_d)}{M_t C_p} 60 \quad (4)$$

Beispiel 1: Isolierter Tank

Für einen typischen 20 m^3 Tank, isoliert:

F_r	=	Teil des Tanks der direkt beheizt wird	=	0,01
M_t	=	Gesamtmasse organisches Peroxid und Verdünnungsmittel	=	16268 kg
K	=	Wärmeleitfähigkeit der Isolationsschicht	=	$0,031 \text{ W}\cdot\text{m}^{-1}\cdot\text{K}^{-1}$
L	=	Dicke der Isolationsschicht	=	0,075 m
U	=	$K/L =$ Wärmedurchgangskoeffizient	=	$0,4 \text{ W}\cdot\text{m}^{-2}\cdot\text{K}^{-1}$
A	=	benetzte (innere) Fläche des Tanks	=	40 m^2
C_p	=	spezifische Wärme der Zubereitung des organischen Peroxids	=	$2000 \text{ J}\cdot\text{kg}^{-1}\cdot\text{K}^{-1}$
T_{PO}	=	Temperatur der Zubereitung des organischen Peroxids unter Entlastungsbedingungen	=	$100 \text{ }^\circ\text{C}$

$$q_i = 70961 \times 2 \times \frac{0,4 \times (923 - 373)}{47032} \times [(1 - 0,01) \cdot 40]^{0,82} = 13533 \text{ W}$$

$$q_d = 70961 \times 1 \times [0,01 \times 40]^{0,82} = 33474 \text{ W}$$

$$\frac{dT}{dt} = \frac{(13533 + 33474)}{16268 \times 2000} \times 60 = 0,086 \text{ K} \cdot \text{min}^{-1}$$

Beispiel 2: Nicht isolierter IBC

Für einen typischen $1,2 \text{ m}^3$ Edelstahl-IBC, nicht isoliert (nur direkter Wärmeeintrag, q_d):

F_r	=	Teil des Tanks der direkt beheizt wird	=	1
M_t	=	Gesamtmasse organisches Peroxid und Verdünnungsmittel	=	1012 kg
A	=	benetzte (innere) Fläche des IBC	=	$5,04 \text{ m}^2$
C_p	=	spezifische Wärme der Zubereitung des organischen Peroxids	=	$2190 \text{ J}\cdot\text{kg}^{-1}\cdot\text{K}^{-1}$

$$q_d = 70961 \times 1 \times [1 \times 5,04]^{0,82} = 267308 \text{ W}$$

$$\frac{dT}{dt} = \frac{(0 + 267308)}{1012 \times 2190} \times 60 = 7,2 \text{ K} \cdot \text{min}^{-1}$$

4. Prüfverfahren

Der Modelltank wird mit einer solchen Menge (an Zubereitung) eines organischen Peroxids oder eines selbstzersetzlichen Stoffes befüllt, dass derselbe Füllungsgrad (bezogen auf das Behältervolumen) erreicht wird wie für den zu verwendenen IBC oder Tank vorgesehen (maximaler Füllungsgrad 90 % bezogen auf das Volumen). Dann wird die notwendige Düsenplatte*) und die Berstscheibe angebracht. Zum Beispiel ist es übliche Praxis, einen 20 Tonnen Tank mit vier Berstscheiben mit einem Durchmesser von jeweils 250 mm zu auszurüsten. Im Modelltank entspricht dies einem Durchmesser der Düsenöffnung von ca. 11 mm.

Der Modelltank wird mit der gewünschten Heizrate durch Anlegen einer entsprechenden Leistung an die Heizwicklung erhitzt. Es kann anfangs eine höhere Heizrate als berechnet angewendet werden, bis eine Temperatur von 5 °C über der SADT des organischen Peroxids oder des selbstzersetzlichen Stoffes (für ein 50 kg-Packstück) erreicht ist. Die berechnete Heizrate muss angewendet werden, sobald diese Temperatur erreicht wird. Temperatur und Druck im Modelltank werden während des gesamten Versuches aufgezeichnet. Nach dem Reißen der Berstscheibe sollte das Heizen noch für etwa 30 Minuten fortgesetzt werden, um sicher zu sein, dass alle gefährlichen Effekte gemessen wurden.

Während der Versuchsdurchführung und nach Ende des Versuchs sollte man sich dem Behälter nicht nähern bis sich der Inhalt abgekühlt hat.

Der Durchmesser der Druckentlastungsöffnung sollte, sofern notwendig, variiert werden, bis die entsprechende Öffnung ermittelt worden ist, bei der der maximal gemessene Druck nicht den unter Punkt 5, Prüfkriterien und Verfahren der Ergebnisauswertung, vorgegebenen Druck übersteigt. Die dabei angewendete Schrittweite sollte sich an den tatsächlich verfügbaren Optionen für den IBC oder Tank beziehen, z. B. größere Entlastungsflächen oder mehrere Entlastungsmöglichkeiten. Der Test muss bei der minimalen gesamten Entlastungsfläche, die genügend Entlastungskapazität aufweist, zweifach durchgeführt werden.

5. Prüfkriterien und Verfahren der Ergebnisbewertung

Die minimale oder geeignete (wenn es akzeptabel ist, eine größere Entlastungseinrichtung als die zumindest erforderliche zu verwenden) Entlastungsfläche des IBC oder Tanks, A_{IBC} oder A_{Tank} (m^2) kann anhand der im Modelltank ermittelten minimalen oder geeigneten vorhandenen Größe der Entlastungsfläche berechnet werden, wenn der Maximaldruck bei der Entlastung von

- Tanks nicht höher als der Prüfdruck ist (gemäß 4.2.1.13.4 der Modellvorschriften soll der Tank für einen Prüfdruck von nicht weniger als 0,4 MPa (Überdruck) ausgelegt sein),
- IBC nicht höher als 200 kPa (Überdruck) ist, sofern gemäß 6.5.6.8.4 der Modellvorschriften geprüft wurde, oder höher, wenn dies durch eine Zulassung der zuständigen Behörde bestätigt worden ist,

und den Volumen des Modelltanks und dem IBC bzw. Tank.

Für IBC:
$$A_{IBC} = V_{IBC} \times \left(\frac{A_{Modell\ tank}}{V_{Modell\ tank}} \right)$$

Für Tanks:
$$A_{Tank} = V_{Tank} \times \left(\frac{A_{Modell\ tank}}{V_{Modell\ tank}} \right)$$

mit:

$$\begin{array}{lll} A_{Modell\ tank} & = & \text{Entlastungsfläche 10 Liter Modelltank} & [m^2] \\ A_{IBC} & = & \text{Entlastungsfläche IBC} & [m^2] \end{array}$$

*) Es ist empfohlen, entweder Entlastungsversuche im kleinen Maßstab (Größenordnung 100 bis 200 ml) oder Versuche unter Verwendung eines sehr stabilen Behälters (> 100 bar) vor dem eigentlichen 10 Liter Entlastungstest durchgeführt werden, um Informationen über den maximal zu erwartenden Druckeffekt aus der Prüfsubstanz und über den notwendigen Durchmesser der Druckentlastungsöffnung (Düsenplatte) zu erhalten, der im 10 Liter Versuch verwendet werden soll.

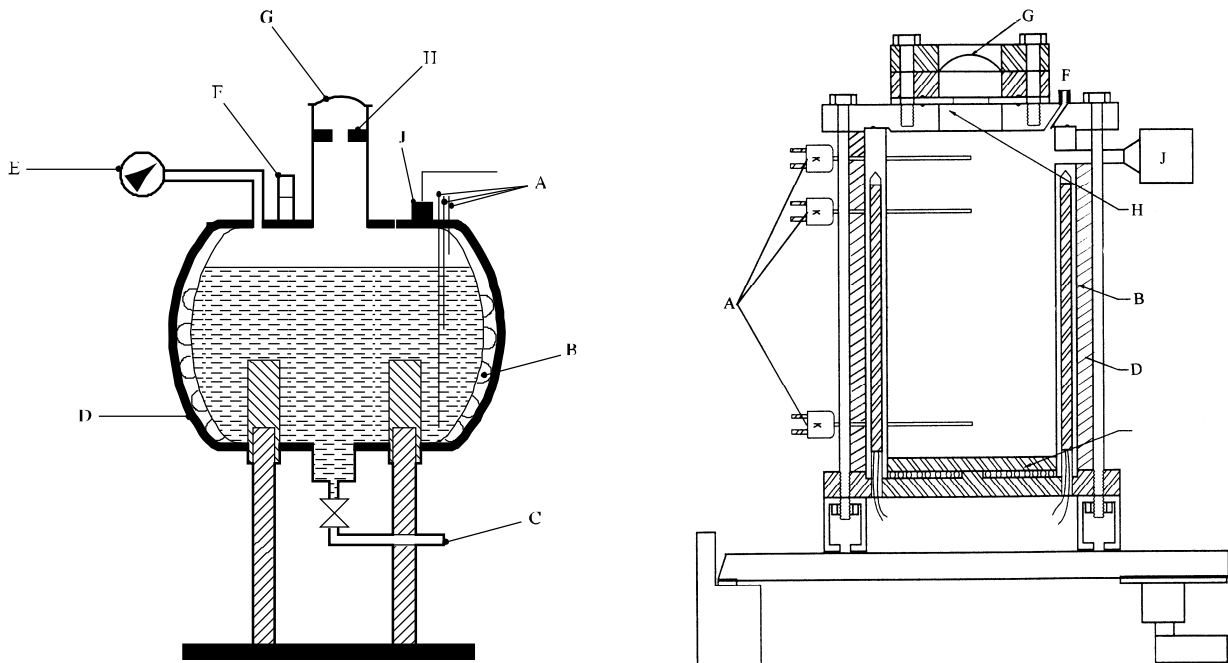
A_{Tank}	=	Entlastungsfläche Tank	$[\text{m}^2]$
$V_{\text{Modelltank}}$	=	Volumen Modelltank	$[\text{m}^3]$
V_{IBC}	=	Volumen IBC	$[\text{m}^3]$
V_{Tank}	=	Volumen Tank	$[\text{m}^3]$

Beispiel:

Für ein typisches organisches Peroxid in einem 20 m^3 Tank (isoliert):

$A_{\text{Modelltank}}$	=	im Versuch gefundene minimal notwendige Öffnungsfläche	=	$9,5 \times 10^{-5} \text{ m}^2$
$V_{\text{ortsbewegl. Tank}}$	=	Volumen des Tanks	=	20 m^3
$V_{\text{Modelltank}}$	=	Volumen Modelltank	=	$0,01 \text{ m}^3$

$$A_{\text{Tank}} = 20 \times \frac{9,5 \times 10^{-5}}{0,01} = 0,19 \text{ m}^2$$



- (A) Thermoelemente (zwei in der Flüssigkeit, eins in der Dampfphase)
- (B) Heizwicklung/ Heizpatrone
- (C) Abflussleitung, optional
- (D) Isolation
- (E) Manometer, optional
- (F) Druckentlastungsventil, optional
- (G) Berstscheibe
- (H) Platte mit Öffnung (Düsenöffnung)
- (J) Druckaufnehmer oder T-Stück mit Druckentlastungsventil und Aufnehmer

Abbildung A5.1: 10 Liter Behälter für Entlastungsversuche

ANHANG 6

VORUNTERSUCHUNGEN

1. Ziel

1.1 Die Industrie verwendet Voruntersuchungen, um das Gefahrenpotential von Rohmaterialien, reaktionsfähigen Mischungen und Zwischenprodukten, Produkten und Nebenprodukten zu identifizieren. Die Anwendung solcher Verfahren ist wichtig, um die Sicherheit während der Forschung und der Entwicklung zu garantieren und sicherzustellen, dass neue Produkte und Arbeitsabläufe so sicher wie möglich sind. Diese Verfahren bestehen üblicherweise aus der Kombination einer theoretischen Einschätzung und Prüfungen in kleinem Rahmen und sie ermöglichen in vielen Fällen, dass eine angemessene Gefahreneinschätzung ohne die Notwendigkeit von größeren Klassifizierungsprüfungen durchgeführt wird. Dies führt zu einer Verminderung des geforderten Materials, verringert die nachteilige Wirkung auf die Umgebung und minimiert die Anzahl unnötiger Prüfungen.

1.2 Der Zweck dieses Anhanges ist der, Voruntersuchungen beispielhaft darzustellen. Er ist anzuwenden in Verbindung mit Voruntersuchungen, wiedergegeben in den Einleitungen zu den dazugehörend Prüfserien. Mit einer festgelegten Sicherheitsspanne sagen die Ergebnisse der Voruntersuchungen genau voraus, wann es nicht notwendig ist, eine Klassifizierungsprüfung durchzuführen, da ein negatives Ergebnis erzielt werden würde. Sie werden nur zur Orientierung angeboten und ihre Verwendung ist nicht obligatorisch. Andere Voruntersuchungen können verwendet werden, vorausgesetzt, dass eine ausreichende Korrelation mit den Klassifizierungsprüfungen für einen repräsentativen Stoffbereich erzielt wurde und dass eine angemessene Sicherheitsspanne eingehalten wird.

2. Bereich

2.1 Eine Gefahreneinschätzung für einen neuen Stoff ist zu übernehmen, bevor er für die Beförderung aufgegeben wird. Zur anfänglichen Einschätzung können die Voruntersuchungen, wie in diesem Anhang angegeben, verwendet werden. Wenn die Voruntersuchung auf eine Gefahr hinweist, ist das vollständige Klassifizierungsverfahren anzuwenden.

2.2 Die Voruntersuchungen sind nur auf Stoffe und stabile, homogene Mischungen von Stoffen anzuwenden. Wenn sich eine Mischung während der Beförderung trennt, ist das Voruntersuchungen für jeden reaktionsfähigen Bestandteil der Mischung zusätzlich zu dem der Mischung durchzuführen.

2.3 Die Bemerkungen 1.1.2 des Abschnitts1 „Allgemeine Einleitung“ machen die Kompetenz seitens der Prüfbehörde deutlich und dass diese die Verantwortung für die Klassifizierung hat.

3. Voruntersuchungen für Stoffe, die explosive Eigenschaften haben können

3.1 Die Voruntersuchung kann für neue Stoffe angewendet werden, bei denen explosive Eigenschaften vermutet werden. Wenn explosive Eigenschaften für selbstzersetzliche Stoffe der Unterklasse 4.1 oder organische Peroxide der Unterklasse 5.2 zu berücksichtigen sind, wird auf Teil II dieses Handbuchs und den Abschnitt 5.1 dieses Anhangs verwiesen. Für Stoffe, die mit der Absicht einer praktischen explosiven oder pyrotechnischen Wirkung hergestellt wurden, ist er nicht anzuwenden.

3.2 Explosive Eigenschaften sind verbunden mit der Gegenwart gewisser chemischer Gruppen in einem Molekül, die dahingehend reagieren können, dass sie sehr schnelle Temperatur- oder Druckanstiege hervorrufen. Die Voruntersuchung zielt darauf ab, die Gegenwart solcher reaktionsfähiger Gruppen und das Potential für die schnelle Energieabgabe herauszufinden. Wenn die Voruntersuchung ergibt, dass das Material ein potenzieller Explosivstoff ist, ist das Aufnahmeverfahren der Klasse 1 (siehe 10.3) anzuwenden.

BEMERKUNG: Weder eine Prüfserie 1 (a) Prüfung zur Weiterleitung einer Detonation noch eine Prüfserie 2 (a) Empfindlichkeitsprüfung gegenüber Detonationsstoß ist erforderlich, wenn die exotherme Zersetzungsenergie des organischen Materials weniger als 800 J/g beträgt. Für organische Stoffe und Mischungen von organischen Stoffen, die eine Zersetzungsenergie von 800 J/g oder mehr haben, müssen die Prüfverfahren 1 (a) und 2 (a) nicht durchgeführt werden, wenn in der ballistische Mörser Mk.IIID-Prüfung (F.1) oder der ballistischen Mörserprüfung (F.2) oder der BAM-Trauzl-Prüfung (F.3) bei Initiierung mit einem Standarddetonator Nr. 8 (siehe Anhang 1) das Ergebnis „Nein“ ist. In diesem Fall gilt das Ergebnis der Prüfverfahren 1 (a) und 2 (a) als mit „-“ bewertet.

3.3 Das Annahmeverfahren für Explosivstoffe der Klasse 1 braucht nicht angewendet zu werden:

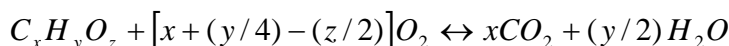
- (a) Wenn im Molekül keine chemischen Gruppen enthalten sind, die mit explosiven Eigenschaften verbunden sind. Beispiele von Gruppen, die auf explosive Eigenschaften hinweisen können, sind in Tabelle A6.1 dargestellt, oder

Tabelle A6.1: BEISPIELE VON CHEMISCHEN GRUPPEN, DIE AUF EXPLOSIVE EIGENSCHAFTEN IN ORGANISCHEN MATERIALIEN HINWEISEN

Strukturelles Merkmal	Beispiele
C-C ungesättigt	Acetylene, Acetylide, 1,2-Diene
C-Metall, N-Metall	Grignard-Reagenzien, organische Lithiumverbindungen
benachbarte Stickstoffatome	Azide, aliphatische Azoverbindungen, Diazoniumsalze, Hydrazine, Sulfonylhydrazide
benachbarte Sauerstoffatome	Peroxide, Ozonide
N-O	Hydroxylamine, Nitrate, Nitroverbindungen, Nitrosoverbindungen, N-Oxide, 1,2-Oxazole
N-Halogen	Chloramine, Fluoramine
O-Halogen	Chlorate, Perchlorate, Iodosylverbindungen

- (b) wenn der Stoff chemische Gruppen enthält, die mit explosive Eigenschaften verbunden sind, welche Sauerstoff beinhalten, und die errechnete Sauerstoffbilanz kleiner als -200 ist.

Die Sauerstoffbilanz wird berechnet für die chemische Reaktion:



unter Verwendung der Formel:

$$\text{Sauerstoffbilanz} = -1600 \times \frac{\left(2x + \frac{y}{2} - z\right)}{\text{Molekulargewicht}}; \text{ oder}$$

- (c) wenn der organische Stoff oder eine homogene Mischung organischer Stoffe chemische Gruppen enthält, die mit explosiven Eigenschaften verbunden sind, die exotherme Zersetzungsenergie aber kleiner als 500 J/g ist und das Einsetzen der exothermen Zersetzung unterhalb 500 °C eintritt.
(Die Temperaturbegrenzung verhindert, dass das Prüfverfahren für eine große Anzahl organischer Materialien, die nicht explosiv sind, sich aber oberhalb von 500 °C langsam zersetzen und mehr als 500 J/g freisetzen zur Anwendung kommt). Die exotherme Zersetzungsenergie kann unter Anwendung eines geeigneten kalorimetrischen Verfahrens bestimmt werden (siehe 20.3.3.3), oder
- (d) wenn in Mischungen anorganischer entzündend (oxidierend) wirkender Stoffe der Unterklasse 5.1 mit organischen Stoffen die Konzentration des anorganischen entzündend (oxidierend) wirkenden Stoffes:
 - weniger als 15 Masse-% ist und die Mischung der Verpackungsgruppe I (hohe Gefahr) oder II (mittlere Gefahr) zugeordnet wird;
 - weniger als 30 Masse-% ist und die Mischung der Verpackungsgruppe III (niedrige Gefahr) zugeordnet wird.

3.4 Wenn der Stoff eine Mischung ist und einen bekannten Explosivstoff enthält, ist das Aufnahmeverfahren für die Klasse 1 anzuwenden.

4. Voruntersuchungen für Mischungen, die entzündbare flüssige Stoffe sein können (Klasse 3)

4.1 Dieses Prüfverfahren ist nur für möglicherweise brennbare Gemische¹ anzuwenden, die bekannte entzündbare flüssige Stoffe in definierten Konzentrationen enthalten, ungeachtet dessen, daß sie nichtflüchtige Komponenten wie z.B. Polymere, Füllstoffe enthalten können. Der Flammpunkt dieser Mischungen muss nicht experimentell bestimmt werden, wenn der, unter Anwendung des Prüfverfahrens in 4.2 berechnete Flammpunkt der Mischung mindestens 5 °C² oder höher als das entsprechende Klassifizierungskriterium ist und vorausgesetzt wird, dass:

- (a) die Zusammensetzung der Mischung genau bekannt ist (hat das Produkt eine genau bekannte Bandbreite in der Zusammensetzung, ist die Zusammensetzung die den niedrigsten Flammpunkt ergibt, für die Beurteilung heranzuziehen),
- (b) der Flammpunkt (im geschlossenen Tiegel wie in 2.3.3 der Modellvorschriften beschrieben) jeder Komponente bekannt ist (eine geeignete Korrelation muss angewendet werden, wenn diese Daten auf andere Temperaturen als die Prüftemperaturen extrapoliert werden sollen),
- (c) der Aktivitätskoeffizient jeder Komponente der Mischung und dessen Temperaturabhängigkeit bekannt ist,
- (d) die flüssige Phase homogen ist.

¹ Zum gegenwärtigen Zeitpunkt ist die Berechnungsmethode gültig für Mischungen, die bis zu sechs flüchtige Komponenten enthalten. Diese Komponenten können sein: brennbare Flüssigkeiten, wie Kohlenwasserstoffe, Ether, Alkohole, Ester (ausgenommen Acrylate), und Wasser. Das Berechnungsverfahren ist jedoch noch nicht gültig für Mischungen, die halogen-, schwefel- und/oder phosphorhaltige Verbindungen sowie reaktive Acrylate enthalten.

² Ist der berechnete Flammpunkt um weniger als 5 °C höher als das relevante Einstufungskriterium, kann die Berechnungsmethode nicht benutzt werden und der Flammpunkt muss experimentell bestimmt werden.

4.2 Ein geeignetes Verfahren ist von Gmehling und Rasmussen (Ind. Eng. Chem. Fundament, 21, 186, (1982)) beschrieben. Für eine Mischung, die nichtflüchtige Komponenten wie z. B. Polymere oder Füllstoffe enthalten, ist der Flammpunkt aus den flüchtigen Komponenten zu berechnen. Es wird davon ausgegangen, daß eine nichtflüchtige Komponente den Partialdruck der Lösemittel nur geringfügig senkt und so der berechnete Flammpunkt nur geringfügig unter dem experimentell bestimmten liegt.

5. Voruntersuchungen für Stoffe, die entzündbare feste Stoffe sein können (Klasse 4)

5.1 Stoffe, die selbstzersetzliche Stoffe sein können (Unterklasse 4.1)

Das Klassifizierungsverfahren (siehe Abschnitt 20.4) für selbstzersetzliche Stoffe braucht nicht angewendet zu werden, wenn:

- (a) Keine chemische Gruppen im Molekül vorhanden sind, die mit explosiven oder selbstzersetzlichen Eigenschaften in Verbindung gebracht werden können; Beispiele solcher Gruppen sind in den Tabellen A6.1 und A6.2 dargestellt; oder

Tabelle A6.2: BEISPIELE CHEMISCHER GRUPPEN, DIE AUF SELBSTZERSETZLICHE EIGENSCHAFTEN IN ORGANISCHEN MATERIALIEN HINWEISEN

Strukturelles Merkmal	Beispiele
Sich wechselseitig beeinflussende reaktive Gruppen	Aminonitrile, Halogenaniline, organische Salze entzündend (oxidierend) wirkender Säuren
S=O P-O	Sulfonylhalogenide, Sulfonylcyanide, Sulfonylhydrazide
unter Spannung stehende Ringverbindungen	Phospite
ungesättigte Stoffe	Epoxide, Aziridine
	Olefine, Cyanate

- (b) Für einen einzelnen organischen Stoff oder eine homogene Mischung organischer Stoffe die geschätzte SADT größer als 75 °C oder die exotherme Zersetzungsenergie kleiner als 300 J/g ist. Die Temperatur bei einsetzender Reaktion und die Zersetzungsenergie können unter Anwendung eines geeigneten kalorimetrischen Verfahrens (siehe 20.3.3.3) eingeschätzt werden.

5.2 Stoffe die selbstentzündliche Eigenschaften besitzen können (Unterklasse 4.2)

5.2.1 Das Klassifizierungsverfahren für *pyrophore feste und flüssige Stoffe* braucht nicht angewendet zu werden, wenn die Erfahrung in der Herstellung oder in der Handhabung zeigt, dass der Stoff sich bei normalen Temperaturen nicht selbst entzündet, wenn er in Kontakt mit Luft kommt (d.h., der Stoff ist bei Raumtemperatur für eine längere Zeit (Tage)) stabil.

5.2.2 Das Klassifizierungsverfahren für *selbsterhitzungsfähige Stoffe* braucht nicht angewendet zu werden, wenn die Ergebnisse einer Voruntersuchung hinreichend mit der Klassifizierungsprüfung korreliert werden können und eine geeignete Sicherheitsspanne berücksichtigt wird. Beispiele für Voruntersuchungen sind:

- (a) Die Grever-Ofen Prüfung (VDI Richtlinie 2263, Teil 1, 1990, *Untersuchungsmethoden zur Ermittlung von sicherheitstechnischen Kenngrößen von Stäuben*) mit einer Onset-Temperatur von 80 K über der Referenztemperatur für ein Volumen von 1 Liter (33.3.1.6);
- (b) Die Bulk Powder Screening Prüfung (Gibson, N. Harper, D. J. Rogers, R. *Evaluation of the fire and explosion risks in drying powders*, Plant Operations Progress, 4 (3), 181 - 189, 1985) mit einer Onset-Temperatur von 60 K über der Referenztemperatur für ein Volumen von 1 Liter (33.3.1.6).

5.3 *Stoffe die in Berührung mit Wasser entzündbare Gase entwickeln können (Unterklasse 4.3)*

Das Klassifizierungsverfahren für Stoffe die in Berührung mit Wasser entzündbare Gase entwickeln können, braucht nicht angewendet zu werden, wenn:

- (a) Die chemische Struktur des Stoffes kein Metall oder metallähnliche Stoffe enthält; oder
- (b) Die Erfahrung bei der Herstellung oder Handhabung zeigt, dass der Stoff nicht mit Wasser reagiert, d.h. der Stoff wird in Wasser hergestellt oder mit Wasser gewaschen; oder
- (c) Der Stoff dafür bekannt ist, dass er in Wasser so löslich ist, eine stabile Mischung zu bilden.

6. *Voruntersuchungen für Stoffe, die entzündend (oxidierend) wirkende Stoffe und solche, die organische Peroxide sein können (Klasse 5)*

6.1 *Stoffe die entzündend (oxidierend) wirkende Stoffe sein können (Unterklasse 5.1)*

6.1.1 Für *organische Verbindungen* braucht das Klassifizierungsverfahren für entzündend (oxidierend) wirkende Stoffe der Unterklasse 5.1 nicht angewendet zu werden, wenn:

- (a) Die Verbindung keinen Sauerstoff, Fluor oder Chlor enthält; oder
- (b) Die Verbindung Sauerstoff, Fluor oder Chlor enthält und diese Elemente chemisch nur an Kohlenstoff oder Wasserstoff gebunden sind.

6.1.2 Für *anorganische Stoffe* braucht das Prüfverfahren in Abschnitt 34 nicht angewendet zu werden, wenn der Stoff keinerlei Sauerstoff- oder Halogenatome enthält.

6.2 *Stoffe die organische Peroxide sein können (Unterklasse 5.2)*

6.2.1 Organische Peroxide werden definitionsgemäß aufgrund ihrer Struktur und aufgrund ihres Gehaltes an Aktivsauerstoff und Wasserstoffperoxid eingestuft.

ANHANG 7

HSL-PRÜFUNG FÜR BLITZKNALLSÄTZE

1. Einleitung

Diese Prüfung wird angewendet bei pyrotechnischen Sätzen in Pulverform oder enthalten in pyrotechnischen Bauteilen, welche in Feuerwerk zur Erzeugung eines akustischen Effekts, als Zerlegerladung oder als Ausstoßladung verwendet werden, zu ermitteln, ob diese bei der Klassifizierung von Feuerwerk als Blitzknallsatz bei der Anwendung der "UN default fireworks classification table" in Abschnitt 2.1.3.5.5 der Empfehlungen für die Beförderung gefährlicher Güter zu betrachten sind.

2. Prüfgeräte und Materialien

2.1 Die Druck/Zeit-Bombe (Abbildung A7.2) besteht aus einem zylindrischen Druckgefäß aus Stahl mit einer Länge von 89 mm und einem Außendurchmesser von 60 mm. Auf gegenüberliegenden Seiten sind (unter Reduzierung des Gefäßquerschnitts auf 50 mm) zwei Flachseiten angefräst, um eine Einspannung des Gefäßes während des Einbaus des Anzündstopfens mit Konus und des Entlastungsstopfens zu ermöglichen. Die Bombe, die eine Bohrung von 20 mm Durchmesser aufweist, ist an beiden Enden innen eingeschnitten und bis zu einer Tiefe von 19 mm aufgebohrt für die Aufnahme von 1" British Standard Pipe (BSP). Ein Druckaufnehmer in Form eines Seitenarms wird in die gerundete Seitenfläche des Druckgefäßes, 35 mm von einem Ende entfernt und im Winkel von 90 ° zu den gefrästen Seitenflächen, eingeschraubt. Der Sitz für den Seitenarm ist bis zu einer Tiefe von 12 mm aufgebohrt und er enthält 1/2"-BSP Innengewinde zur Aufnahme des Gewindes, das der Seitenarm an einem seiner Enden trägt. Zur Gewährleistung eines gasdichten Abschlusses wird ein Dichtring verwendet. Der Seitenarm hat außerhalb des Bombenkörpers eine Länge von 55 mm und weist eine Bohrung von 6 mm auf. Das Ende des Seitenarms ist aufgebohrt und mit einem Innengewinde zur Aufnahme eines Membran-Druckaufnehmers versehen. Jede Druckmesseinrichtung kann verwendet werden, vorausgesetzt dass sie durch die heißen Gase oder Zersetzungsprodukte nicht beeinträchtigt wird und in der Lage ist, auf einen Druckanstieg von 690 auf 2070 kPa in höchstens 1 ms zu reagieren.

2.2 Das vom Seitenarm am weitesten entfernte Ende der Druckbombe wird mit einem Anzündstopfen mit Konus verschlossen, der zwei Elektroden aufweist, wobei eine Elektrode gegenüber dem Anzündstopfen isoliert und die andere mit dem Anzündstopfen leitend verbunden ist. Das gegenüberliegende Ende der Druckbombe ist mit einer 0,2 mm dicken Aluminium-Berstscheibe (Berstdruck ca. 2200 kPa) verschlossen und wird durch einen Verschlussstopfen, der eine 20 mm-Bohrung aufweist, fixiert. Um eine gute Abdichtung zu gewährleisten, werden beide Stopfen mit einer Weichbleidichtung versehen.

2.3 Eine Haltevorrichtung (Abbildung A7.9) hält die Apparatur während der Verwendung in der richtigen Stellung. Sie besteht aus einer 235 mm x 184 mm x 6 mm großen Grundplatte aus unlegiertem Stahl und einem 185 mm langen Vierkantrohr mit einem quadratischem Querschnitt von 70 mm x 70 mm x 4 mm (Quadrat-Hohlprofil). An zwei sich gegenüberliegenden Seiten des Quadrat-Hohlprofils wird an einem Ende jeweils eine Seite so eingeschnitten, dass eine Form mit zwei flachseitigen Beinen entsteht, die einen 86 mm langen Hohlkörper mit quadratischem Querschnitt tragen. Die Enden dieser flachen Seitenbeine werden so abgeschnitten, dass die Haltevorrichtung mit der Horizontalen einen Winkel von 60 ° bildet.

2.4 Ein 22 mm breiter und 46 mm tiefer Schlitz wird in eine Seite des oberen Teils der Haltevorrichtung gefräst, so dass die Druckbombe, wenn sie mit dem Anzündstopfen zuerst in die Halterung eingesetzt wird, mit ihrem Seitenarm in dem Schlitz sitzt. Auf die untere Innenseite der Halterung wird ein 30 mm breiter und 6 mm dicker Streifen aus Flachstahl aufgeschweißt, der als Abstandhalter dient. Zwei in die gegenüberliegende Seite eingeschraubte 7 mm-Flügelschrauben halten die Druckbombe in ihrer vorgesehenen Stellung. Zwei 12 mm breite Streifen 6 mm dicken Stahls, die am

unteren Ende des Quadratprofils an den Seitenbeinen angeschweißt sind, stützen die Druckbombe von unten.

2.5 Die Anzündung besteht aus einer elektrischen Anzündpille mit Anschlussdrähten der Firma Vulcan, wie sie üblicherweise zur Anzündung von pyrotechnischen Sätzen verwendet wird. Andere Anzündpillen mit gleichwertigen Eigenschaften können verwendet werden.

2.6 Die Anschlussdrähte der Anzündpille werden so gekürzt, dass die Anzündpille 10 mm oberhalb des oberen Ende des Konus des Anzündstopfens befindet (siehe Abb. A7.1). Die Anschlussdrähte der Anzündpille werden mit Madenschrauben fixiert (siehe Abb. A7.3).

3. Prüfverfahren

3.1 Die vollständig zusammengebaute Prüfapparatur, jedoch ohne die Aluminiumberstscheibe, wird mit dem Anzündstopfen nach unten gehalten. 0,5 g des Stoffes werden in den Konus des Anzündstopfens eingefüllt. Liegt der Stoff in festen Stücken von mehr als 0,5 g vor, so muss der Stoff zerkleinert werden um ein Stück möglichst nahe an 0,5 g zu erhalten. Falls der Stoff in festen Stücken von weniger als 0,5 g vorliegt, so sollen ganze und zerkleinerte Stücke verwendet werden, um 0,5 g des Stoffes zu erhalten. Der Bleidichtring und die Aluminium- oder Bronzeberstscheibe werden eingesetzt und der Verschlussstopfen wird fest eingeschraubt. Die befüllte Druckbombe wird mit der Berstscheibe nach oben in die Haltevorrichtung eingesetzt, die in einer geeigneten verstärkten Rauchabzugsvorrichtung oder in einem geeigneten Prüfstand aufgestellt ist. Eine Zündmaschine wird äußeren Kontakten des Anzündstopfens verbunden und die Ladung gezündet. Das Signal des Druckaufnehmers wird mit einem geeigneten Aufzeichnungssystem erfasst, welches sowohl die Auswertung als auch die dauerhafte Aufzeichnung des Druck/Zeit-Verlaufs ermöglicht (z. B. Speicher-oszilloskop in Verbindung mit einem Schreiber).

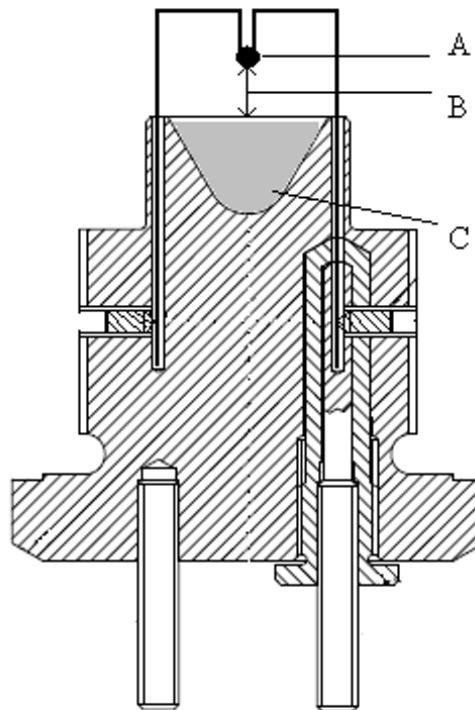
3.2 Die Prüfung wird dreimal durchgeführt. Die Zeit, in der der Druck von 690 kPa auf 2070 kPa Überdruck steigt, wird notiert. Der kürzeste Zeitwert ist für die Klassifizierung zu verwenden.

4. Prüfkriterien und Bewertung der Ergebnisse

Die Prüfergebnisse werden danach ausgewertet, ob ein Überdruck von 2070 kPa erreicht wird und, wenn dies der Fall ist, welche Zeitdauer für den Anstieg von 690 kPa auf 2070 kPa benötigt wird. Der pyrotechnische Satz in Pulverform oder enthalten in pyrotechnischen Bauteilen, welche in Feuerwerk zur Erzeugung eines akustischen Effekts, als Zerlegerladung oder als Ausstoßladung verwendet wird, wird als Blitzknallsatz angesehen, wenn nachgewiesen wurde, dass die kürzeste Zeit für den Druckanstieg kleiner oder gleich 8 ms für 0,5 g des pyrotechnischen Satzes ist.

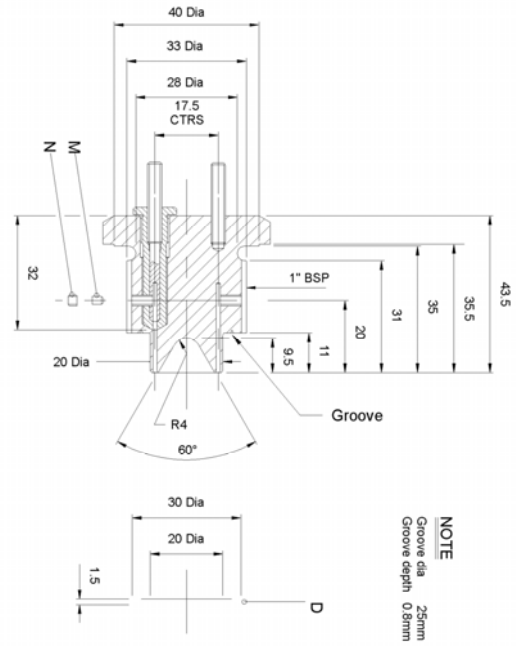
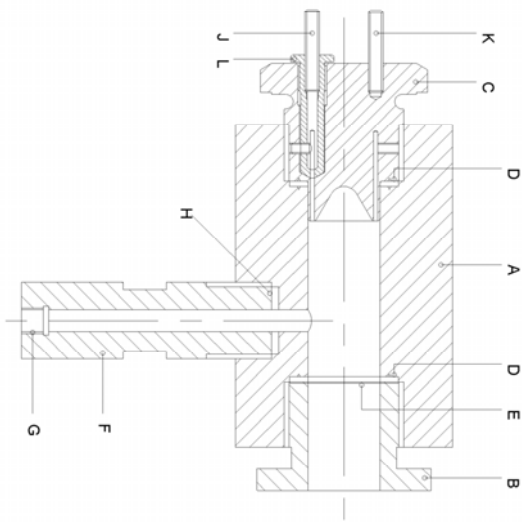
Ergebnisbeispiele:

Substanz	maximaler Überdruck [kPa]	Zeit für Druckanstieg von 690 bis 2070 kPa [ms]	Ergebnis
1	> 2070	0,70	Blitzknallsatz
2	> 2070	4,98	Blitzknallsatz
4	> 2070	1,51	Blitzknallsatz
5	> 2070	0,84	Blitzknallsatz
6	> 2070	11,98	kein Blitzknallsatz

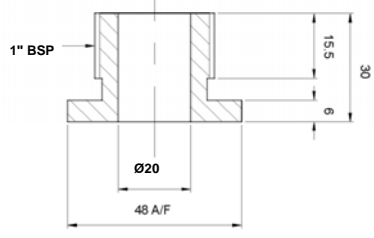
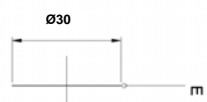
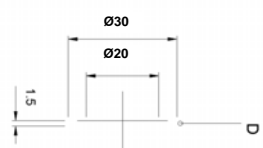
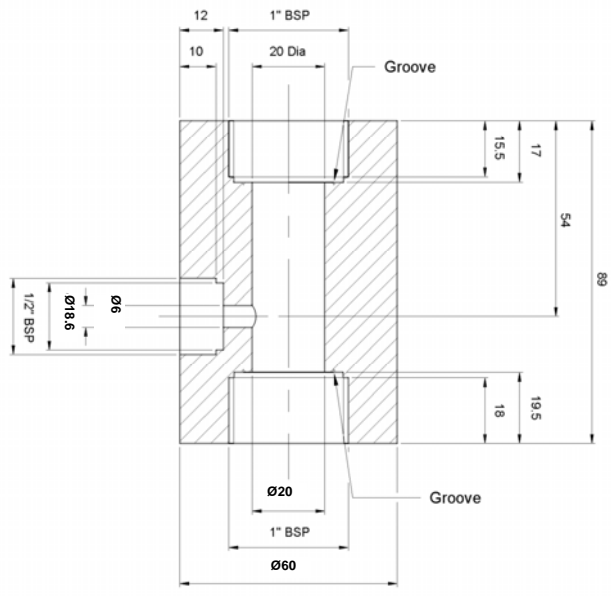
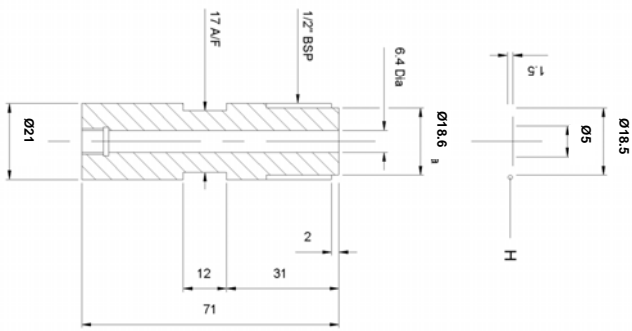


-
- (A) Anzünder
 - (B) 10 mm Abstand
 - (C) Prüfsubstanz
-

Abbildung A7.1: PROBENAUFNAHME

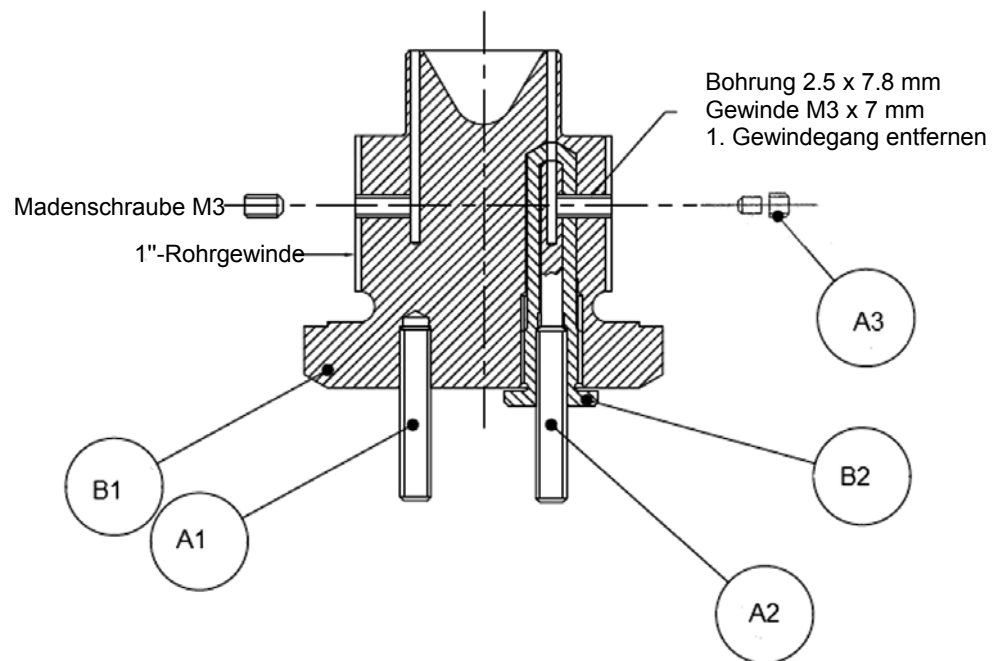


NOTE
Groove dia 26mm
Groove depth 0.5mm



- (A) Druckbombe
- (B) Verschlussstopfen
- (C) Anzündstopfen
- (D) Bleidichring
- (E) Berstscheibe
- (F) Seitenarm
- (G) Gewinde für Druckaufnehmer
- (H) PTFE-Dichtring
- (J) isolierter Kontakt
- (K) geerdeter Kontakt
- (L) Isolation
- (M) Isolation
- (N) gekürzte Madenschraube

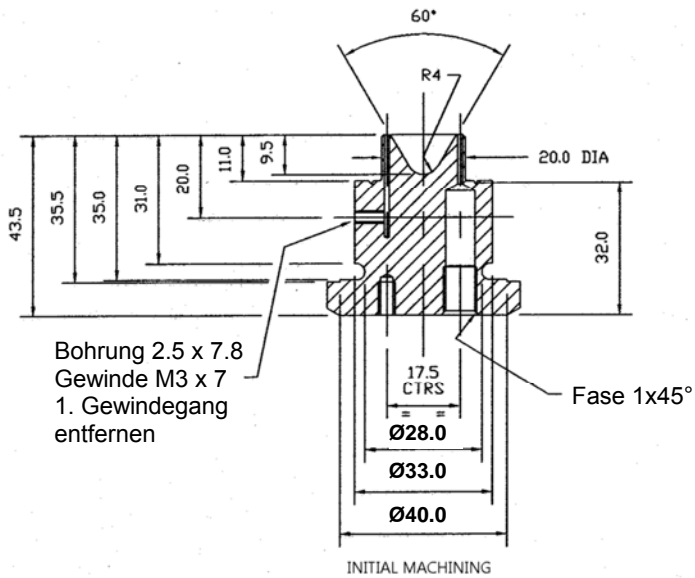
Abbildung A7.2: DRUCKBOMBE



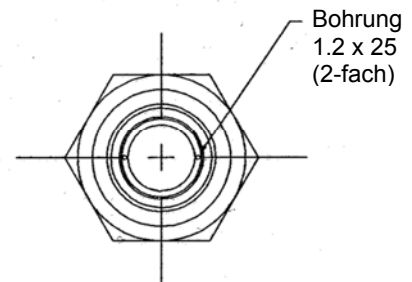
Herstellungs- und Zusammenbauschnitte:

1. Teil B2 in Anzündstopfen einschrauben
 2. Teil A2 in Teil B2 einschrauben
 3. Bohrungen sowie M3-Gewinde (Tiefe 7 mm) von beiden Seiten ausführen
 4. 1"-Rohrgewinde auf Anzündstopfen schneiden
-

Abbildung A7.3: ZUSAMMENBAU



Bohrung 2.5 x 7.8
Gewinde M3 x 7
1. Gewindegang
entfernen



Bohrung 3.3 x 10
Gewinde M4 x 8
1. Gewindegang
entfernen

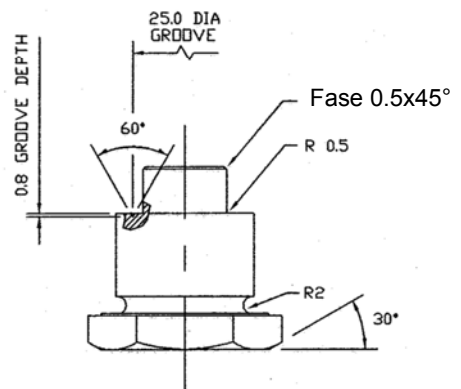
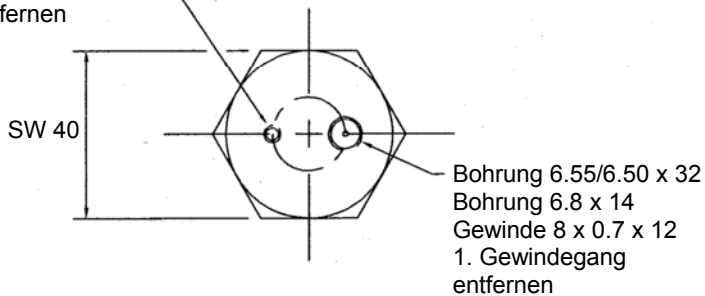
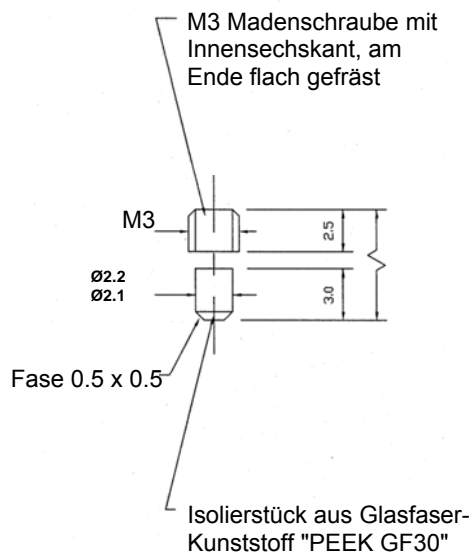
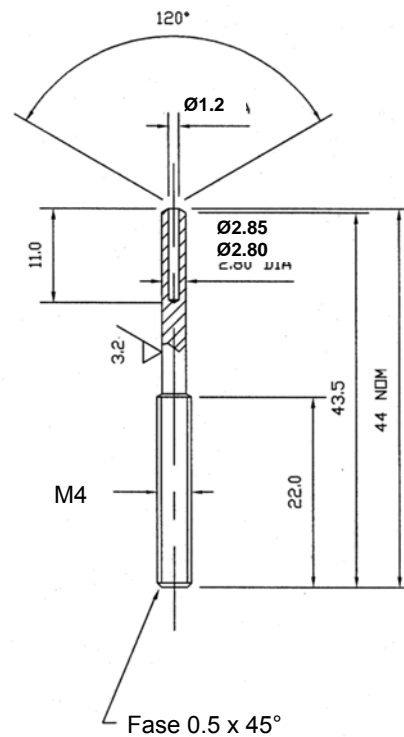


Abbildung A7.4: TEIL B1



A3



A2

Abbildung A7.5: TEILE A3 UND A2

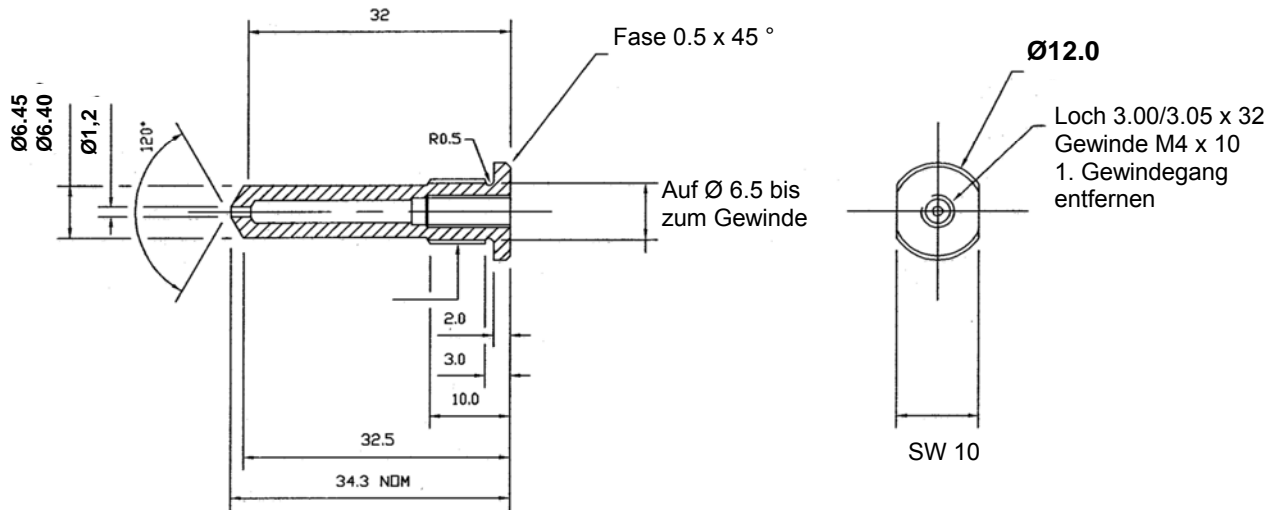


Abbildung A7.6: TEIL B2

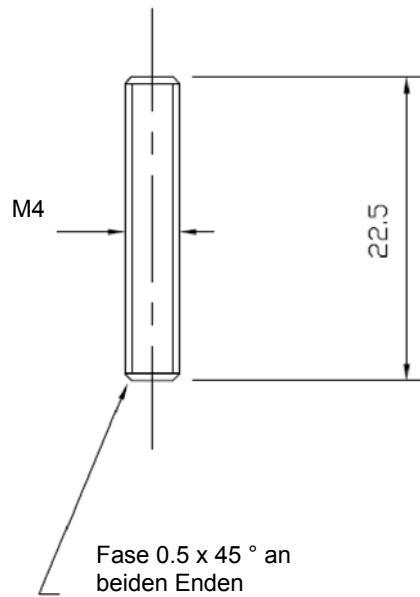


Abbildung A7.7: TEIL A1

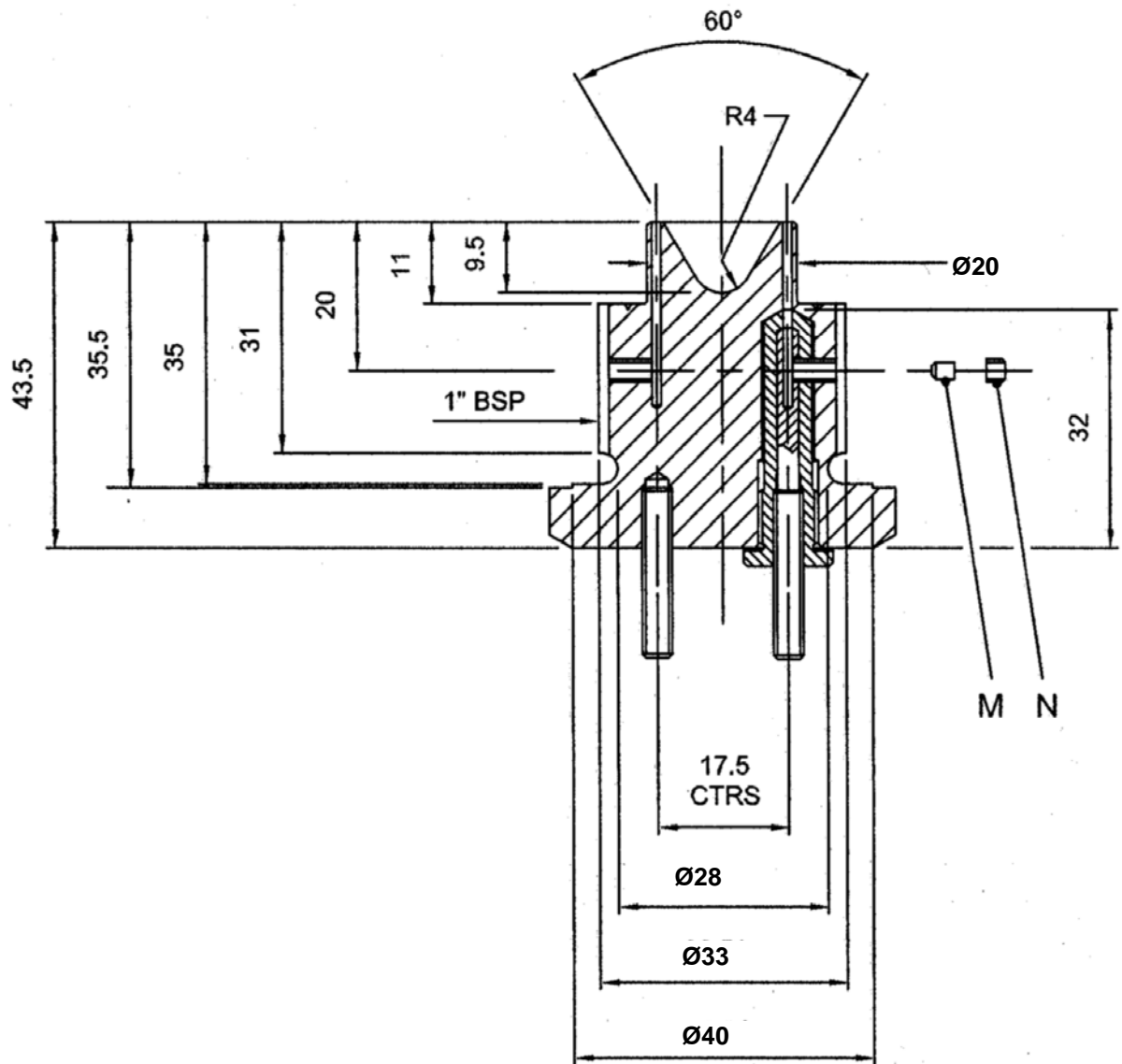


Abbildung A7.8: ZUSAMMENGEBAUTER ANZÜNDSTOPFEN MIT KONUS

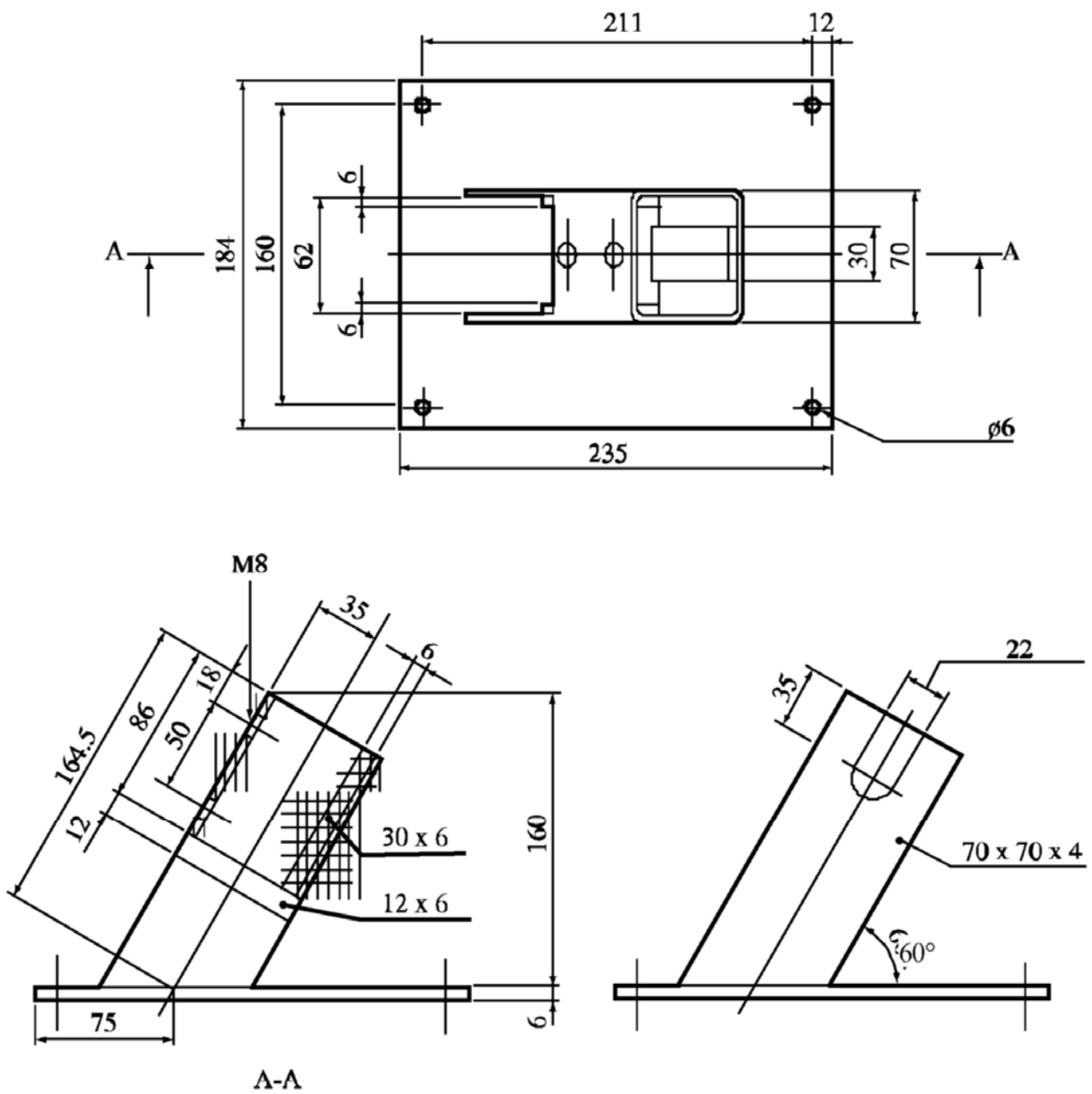


Abbildung A7.9: HALTEVORRICHTUNG