

Hebebühnen

monolift, duolift® und quattrolift



Die tragenden Säulen
Ihrer Werkstatt

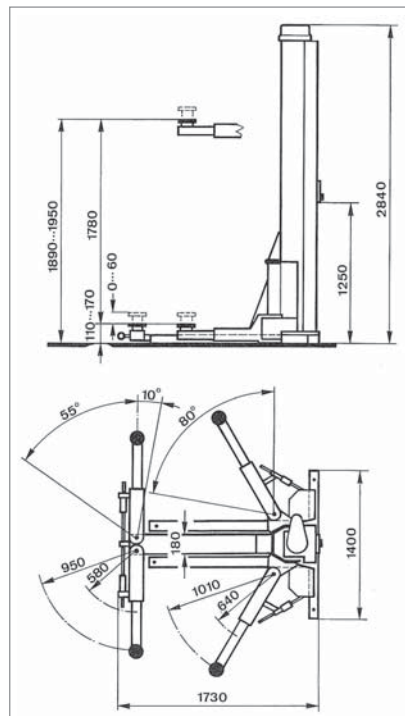
Einsäulen-Hebebühne



monolift ME 2.0

Besonders geeignet für den Einsatz bei beengten Platzverhältnissen, in Durchfahrten sowie für Karosseriearbeiten, bei denen eine Fahrzeugseite frei zugänglich sein muss.

- Innengeführter Hubwagen
- Spezial-Tragmutter aus Nylatron
- Spezial-Säulenprofil
- Niedrige Aufnahmehöhe
- Aufnahmeteller zum Überfahren absenkbar
- Optimales Sicherheitssystem durch neue Mutternkombination mit „programmierter Sicherheit“
- Stufenlos einstellbare Tragarmretrierung
- Hervorragende Zugängigkeit am Wagenboden durch extrem kompakte Aufnahmeteile
- Großer Aufnahmebereich durch optimale Verstellbarkeit der Tragarme



Die Fundamentplatte muss aus Beton der Güte C20/25 sein und mindestens folgende Maße haben:

3000 mm x 3000 mm x 200 mm

Zweisäulen-Hebebühne für Kfz-Werkstatt und Reifenfachbetrieb



Die Standard-Hebebühne mit Grundrahmen ist geeignet für Fahrzeuge mit einem Gesamtgewicht von bis zu 2500 kg.

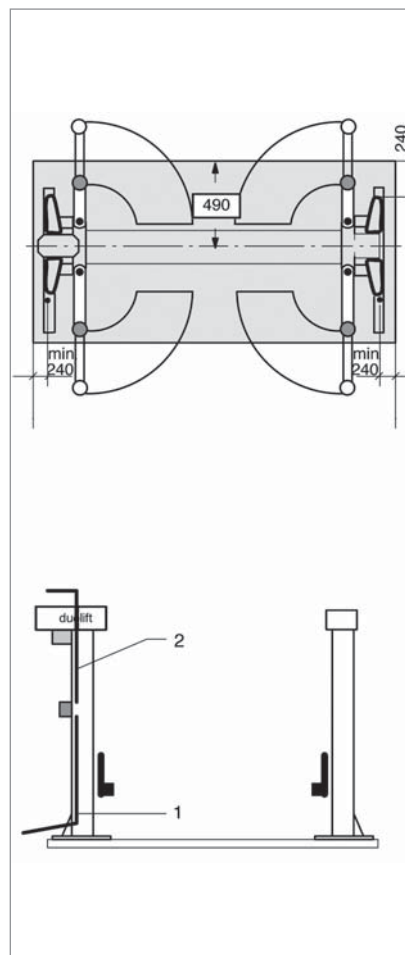
Der duolift GTE 2500 ist sehr robust konstruiert, die Hubsäulen sind aus gewalztem Spezialprofil und daher sehr stabil. Die verschleißbaren Nylatron Tragmuttern verfügen über ausgezeichnete Notlaufefigenschaften, die rollengehärteten Spindeln sind verschleißarm.

Der Hubwagen ist mit sechs wartungsfrei gelagerten Laufrollen versehen. Der breite Türanschlagschutz sorgt für großzügige Türfreiheit.

Der Grundrahmen hat eine geringe Höhe von nur 45 mm. Die Aufnahmehöhe beträgt 105 – 165 mm.

Die automatische Tragarm-Arretierung sowie die im Grundrahmen integrierte Kettenführung und der Kettenbruch-Sicherheitsschalter sorgen für hohe Betriebssicherheit.

Der flächendeckende Service und unser professionelles Schulungszentrum garantieren technisches Know How von der Ausbildung bis zur Soforthilfe am Telefon.



Tragfähigkeit max.	2500 kg
Zulässige Lastverteilung vorn/hinten	2:3 3:2
Hubweg max.	1800 mm
Hubzeit bis zur max. Höhe	ca. 45 s
Unterfashöhe mit - höhenverstellbarem Aufnahmeteller	ca. 105 – 165 mm
- starrem Aufnahmeteller	95 mm
Durchmesser der Aufnahmeteller	120 mm
Elektroanschluss (Standard)	3/PE AC 50Hz 380 – 415 V

Die Fundamentplatte muss aus Beton der Güte C20/25 sein und mindestens folgende Maße haben:
3700 mm x 1400 mm x 150 mm

Zweisäulen-Hebebühnen für Kfz-Werkstatt und Reifenfachbetrieb



duolift BTE 3200

Diese Hebebühne verfügt über die gleichen Merkmale wie der duolift BT 2500 ist jedoch durch seine Tragkraft von bis zu 3200 kg auch für LLkw geeignet.

Durch die 2 Elektromotoren ist diese Hebebühne sehr leistungsstark. Die Fundamentplatte muss aus Beton der Güte C20/25 sein und mindestens folgende Maße haben: 3850 mm x 1450 mm x 200 mm

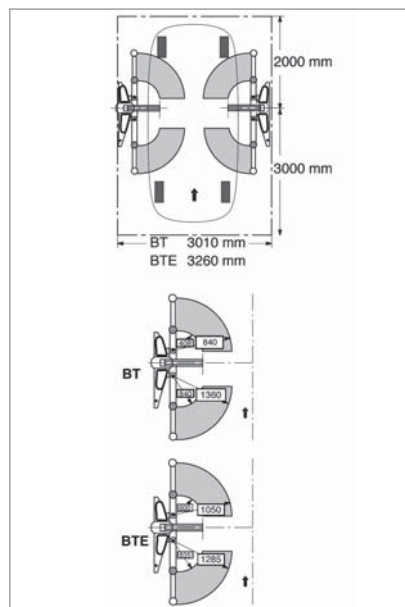
duolift BT 2500

Diese grundrahmenfreie Standard-Hebebühne ist geeignet für Pkw und Transporter mit einem Gesamtgewicht von bis zu 2500 kg sowie für Richtbankarbeiten.

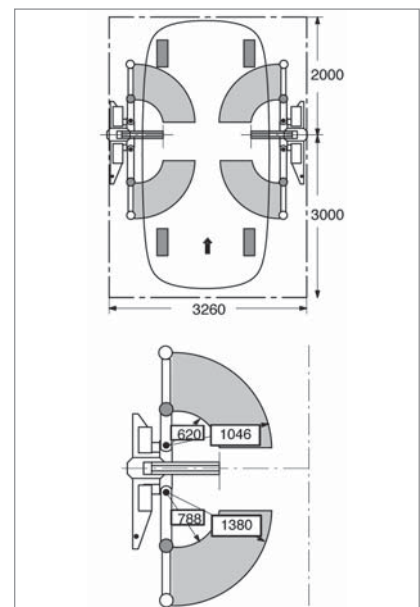
Der duolift BT 2500 ist zusätzlich zu den Vorteilen des duolift GTE 2500 mit einer automatischen Kettenspannung ausgestattet. Die Bühne wird durch die Kette automatisch synchronisiert und hebt dadurch absolut gleichmäßig.

Der flächendeckende Service und unser professionelles Schulungszentrum garantieren technisches Know-how von der Ausbildung bis zur Soforthilfe am Telefon.

Die Fundamentplatte muss aus Beton der Güte C20/25 sein und mindestens folgende Maße haben: 3500 mm x 1400 mm x 150 mm



Tragfähigkeit max.	2500 kg
Zulässige Lastverteilung vorn/hinten	2:3 3:2
Hubweg max.	1800 mm
Hubzeit bis zur max. Höhe	ca. 45 s
Unterfashöhe mit - höhenverstellbarem	
Aufnahmeteller	ca. 105 – 165 mm
-starrem Aufnahmeteller	95 mm
Durchmesser der Aufnahmeteller	120 mm
Elektroanschluss (Standard)	3/PE AC 50Hz 380 – 415 V



Tragfähigkeit max.	3200 kg
Zulässige Lastverteilung vorn/hinten	1:2 2:1
Hubhöhe max.	1925 mm
Hubzeit bis zur max. Höhe	ca. 45 s
Unterfashöhe mit - höhenverstellbarem	
Aufnahmeteller	ca. 130 – 195 mm
-starrem Aufnahmeteller	125 mm
Durchmesser der Aufnahmeteller	120 mm
Elektroanschluss (Standard)	3/PE AC 50Hz 380 – 415 V

Zweisäulen-Hebebühne für Kfz-Werkstatt und Reifenfachbetrieb



duolift MTF 3000

Diese grundrahmenfreie Standard-Hebebühne mit Gleichlaufsteuerung ist geeignet für Pkw, Transporter und LLkw mit einem Gesamtgewicht von bis zu 3000 kg.

Der duolift MTF 3000 ist mit schlanken Hubsäulen versehen. Die verschleißarmen Nylatron Tragmuttern verfügen über ausgezeichnete Notlaufefigenschaften, die rollgehärteten Spindeln sind verschleißarm.

Die 2-teiligen, kurzen Tragarme mit einem großen Schwenkbereich lassen sich automatisch ent- und verriegeln. Durch die geringe Aufnahmehöhe von nur 98 mm können auch tiefergelegte Fahrzeuge problemlos aufgenommen werden. Die asymmetrische Ausführung sorgt für Türfreiheit auf beiden Seiten.

Der flächendeckende Service und unser professionelles Schulungszentrum garantieren technisches Know How von der Ausbildung bis zur Soforthilfe am Telefon.

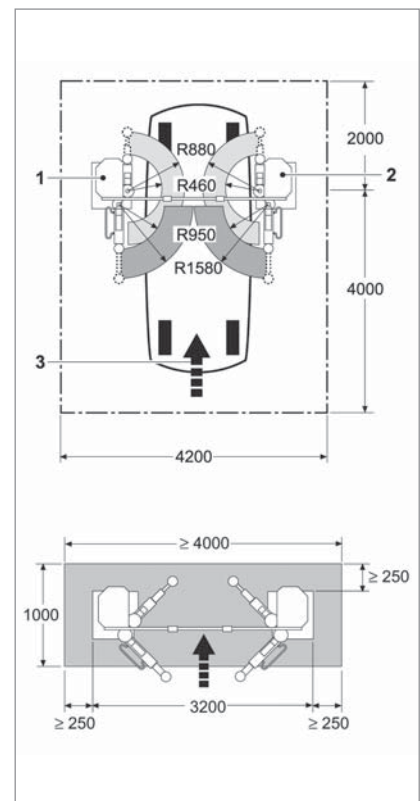
duolift MTF 3000-2

Diese OEM-Hebebühne ist grau lackiert und zusätzlich mit Werkzeugablage, Halter für Schlagschrauber und Energiestation (1 x 230V Wechselstrom, 1 x Druckluftanschluss) versehen.

Die 4 Aufnahmeteller sind höhenverstellbar von ca. 80 – 125 mm.

Die Fundamentplatte muss aus Beton der Güte C20/25 sein und mindestens folgende Maße haben:
 4000 mm x 1000 mm x 300 mm
 4000 mm x 1000 mm x 200 mm mit doppelter Bewehrung

Tragfähigkeit max.	3000 kg
Zulässige Lastverteilung vorn/hinten	3:2 2:3
Hubweg max.	1890 mm
Hubzeit bis zur max. Höhe	ca. 45 s
Unterfashöhe MTF 3000	ca. 98 – 140 mm
Unterfashöhe MTF 3000-2	ca. 80 – 105 mm
Durchmesser der Aufnahmeteller	120 mm
Elektroanschluss (Standard)	3N/PE AC 50Hz 380 – 415 V



Zweisäulen-Hebebühne für Kfz-Werkstatt und Reifenfachbetrieb



duolift MSE 5000

Diese grundrahmenfreie Standard-Hebebühne ist geeignet für Pkw, Transporter und LLkw mit einem Gesamtgewicht von bis zu 5000 kg.

Der duolift MSE 5000 ist sehr robust konstruiert, die Hubsäulen sind aus gewalztem Spezialprofil und daher sehr stabil. Die verschleißarmen Nylatron Tragmuttern verfügen über ausgezeichnete Notlaufeigenschaften.

Die 3-teiligen, langen Tragarme mit einem großen Schwenkbereich lassen sich automatisch ent- und verriegeln und sind sehr variabel in der Länge. Durch die geringe Aufnahmehöhe von 140 mm für Pkw und LLkw geeignet. Die Aufnahmeteller sind zudem in der Höhe verstellbar.

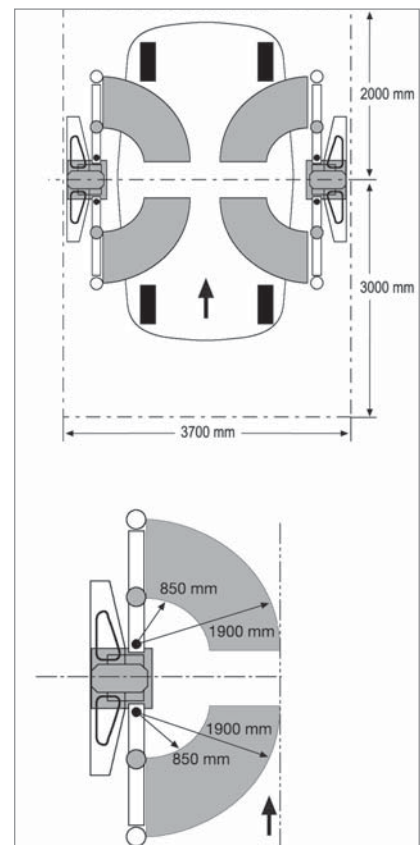
Der Antrieb erfolgt über zwei synchronisierte Elektromotoren, der Verbindungsbügel ist in der Höhe variabel.

Der flächendeckende Service und unser professionelles Schulungszentrum garantieren technisches Know-how von der Ausbildung bis zur Soforthilfe am Telefon.

Die Fundamentplatte muss aus Beton der Güte C20/25 sein und mindestens folgende Maße haben:
4200 mm x 2000 mm x 250 mm

Mit dem optional erhältlichen Stützrahmen sind folgende Maße vorgegeben:
4200 mm x 2000 mm x 150 mm und Beton der Güte C20/25

Tragfähigkeit max.	5000 kg
Zulässige Lastverteilung vorn/hinten	2:1 1:2
Hubweg max.	1820 mm
Hubzeit bis zur max. Höhe	ca. 40 s
Unterfashöhe	ca. 140 – 220 mm
Durchmesser der Aufnahmeteller	120 mm
Elektroanschluss (Standard)	3N/PE AC 50Hz 380 – 415 V



4-Säulen-Hebebühne



quattrolift 4000 S

Diese 4-Säulen-Hebebühne ist als Annahme-, Achsmess- und Arbeitsbühne ideal und bietet viel Freiraum rund um das Fahrzeug.

Durch die niedrige Auffahrhöhe ist diese Hebebühne besonders geeignet für Fahrzeuge mit geringer Bodenfreiheit. Die Fahrbahnen sind im Abstand zueinander verstellbar, dadurch kann der quattrolift an den individuellen Arbeitsplatz angepasst werden. Der Zylinder ist unter der Fahrbahn angebracht, das spart zusätzlich Platz.

Die vier Säulen sind mit einer Ebenenjustage für exakte Fahrbahnpositionierung versehen, so dass diese Hebebühne bestens für Achsvermessungen geeignet ist.

Weitere Details sind die verwindungsfreie Konstruktion, sehr kurze Hubzeiten, der elektronhydraulische Antrieb, einfache Bedienung und ein elektromechanisches Sicherheitssystem.

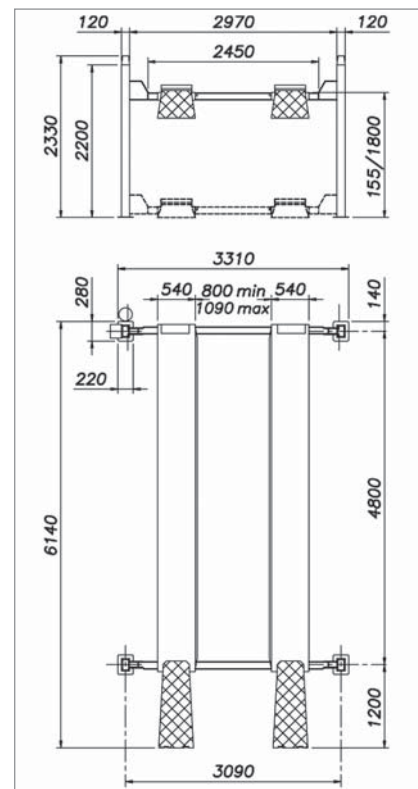
Die Fundamentplatte muss aus Beton der Güte C20/25 sein und mindestens folgende Maße haben:
3400 mm x 4800 mm x 160 mm

quattrolift 4000 SL

Gesamtlänge mit Auffahrampen 6140 mm.

Die Fundamentplatte muss aus Beton der Güte C20/25 sein und mindestens folgende Maße haben:
3550 mm x 5320 mm x 160 mm

Tragfähigkeit max.	4000 kg
max. Höhe Heben	1800 mm
min. Auffahrhöhe	
4000S	135 mm
4000SL	155 mm
Fahrbahnlänge	
4000S	4300 mm
4000SL	4800 mm
Gesamtbreite	
4000S	3160 mm
4000SL	3310 mm
Breite zwischen den Säulen	
4000S	2820 mm
4000SL	2970 mm
Gesamtlänge mit Auffahrampen	
4000S	5640 mm
4000SL	6140 mm
Fahrschienenbreite	540 mm
Hubzeit bis zur maximalen Höhe ca.	30 s
Ölmenge	ca. 8 l
Elektroanschluss	
(Standard)	3N/PE AC 50Hz 380 – 415 V



* Achsheber siehe Preisliste

Zubehör	Bestell Nr.	monolift	duolift BT 2500	duolift GTE 2500	duolift MTF 3000	duolift MTF 3000-2	duolift BTE 3200	duolift MSE 5000
Aufnahmeteller höhenverstellbar	H6464307		+	+			+	+
Aufnahmeteller höhenverstellbar	H6490900				+	+		
Spezial-Aufnahmeteller	H6492077				•	•	•	
Aufnahmeteller starr	H6463852		•	•	•	•	•	•
Aufnahme MB-Geländewagen / Transporter	H6464299		•	•			•	•
Aufsteckteller	H6462859	•	•	•			•	•
Aufsteckteller 120 mm Ø	H6490217	•	•	•			•	•
Aufsteckteller MB-100	H6490514							•
Aufnahmeadapter MB-Geländewagen	H6490373		•	•			•	•
Kunststoffteil-Austauschsatz	H1701363		•	•			•	•
Aufnahmezubehör MB-Geländewagen / Transporter	H6490091		•	•			•	•
Zubehörsatz LLkw / Transp.	H6464297		•	•			•	•
Zubehörsatz MB-Sprinter	H6492029							•
Zubehörsatz VW LT2	H6490808							•
Zubehörsatz Transporter / LLkw	H6490860							•
Kurze Tragarme f. Stapler	H6490871							•
Sicherheits-Einsteckaufn.	H6490301		•	•			•	•
Hebebühnensicherung MB A-Klasse	H1951510		•	•			•	•
Energiestation	H6492016		•	•	•	•	•	•
Halter für Schlagschrauber	H6492013		•	•	•	•	•	•
Werkzeugablage	H6492007		•	•			•	•
Werkzeugablage	H6491099				•	•		
Zubehörsatz	H6492006		•	•			•	•
Zubehörsatz	H6491098				•	•		
Türanschlag groß	H6490886				•	•		
Stützrahmen	H6490864				•	•		
Stützrahmen	H6490829							•
Reduzierhülse Ø 55 > 45	H6490902							•
Radgreifer	H6490853							•
Radgreifer	H6490821							•

• Option + Lieferumfang

Snap-on® Equipment

Deutschland

Snap-on Equipment GmbH
Undercar
Werner-von-Siemens-Str.2 · 64319 Pfungstadt
Tel: +49 (0) 6157 / 12-0 · Fax: +49 (0) 6157 / 12-286 · www.snapon-equipment.de

England

Snap-on Equipment Ltd.
48 Sutton Park Avenue · Reading RG6 1AZ
Tel: +44 (0) 118 / 929-6811 · Fax: +44 (0) 118 / 966-4369 · www.hofmann.co.uk

Frankreich

Snap-on Equipment France
Za du Vert Galant · 15, rue de la Guivernone BP 7175 · 95310 Saint-Ouen-L'Aumône
Tel: +33 (0) 134 / 48 58-78 · Fax: +33 (0) 134 / 48 58-70 · www.snapon-equipment.fr

Italien

Snap-on Equipment s.r.l.
Via Prov. Carpi, 33 · 42015 Correggio (RE)
Tel: +39 0522 / 733-411 · Fax: +39 0522 / 733-410 · www.snapon-equipment.it

Export – Europa, Afrika, Mittlerer Osten, Australien, Neuseeland

Snap-on Equipment s.r.l.
Via Prov. Carpi, 33 · 42015 Correggio (RE)
Tel: +39 0522 / 733-483 · Fax: +39 0522 / 733-479 · www.hofmann-ge.com