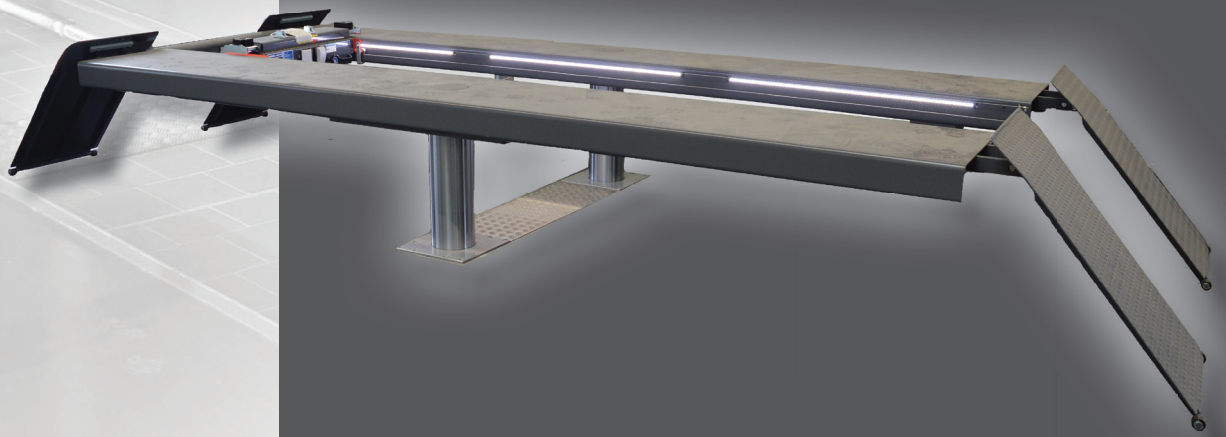


Sicherheit, die nach oben führt!



autop Biglift 2.55 F 480

Die Biglift 2.55 F 480 Fahrbahn wurde für die schnelle und einfache Aufnahme von Transportern mit unterschiedlichsten Radständen entwickelt. Mit einer Tragfähigkeit von 5,5 t und einer Fahrbahnlänge von 4,80 m können auch Transporter der neuesten Generation problemlos angehoben werden.

Hubeinheit mit zwei Umkehrzylindern und hartverchromten Stütz- und Antriebskolben bilden den Kern der Anlage. Diese neue innovative Konstruktion zeichnet sich durch folgende Vorteile aus:

- Stabile Ausführung durch Zylinderdurchmesser 213 mm
- Sichere Aufnahme auch bei ungünstiger Lastverteilung
- Kostengünstige Installation der Hebebühne
- In vorhandene Bigliftwannen montierbar
- Bewährte, extrem starke Chromschicht auf den Hubzylindern
- Platzsparende Konstruktion
- LED-Beleuchtung der Wagenunterseite
- Achsfreiheber auch für Transporter mit langen Radständen
- fußbodenauflegend/ fußbodenbündiger Aufbau

autop Maschinenbau GmbH

Sandkampstr. 90

D-48432 Rheine

Tel. ++49(0)5971/8602-02

Fax ++49(0)5971/8602-25

E-Mail: mail@autop.de

www.autop.de

...ein Unternehmen der STENHØJ-Gruppe

autop[®]
Kfz-Hebebühnen für Profis!

Biglift 2.55 F 480

Komponenten:

- zwei hartverchromte Umkehrzylinder
- korrosionsfreie Führungselemente
- SPS - Drucktastensteuerung
- pneumatischer Notablass
- flexible Synchron- und Sicherheitseinrichtung
- Einbau in flüssigkeitsdichter (WHG) Stahlwanne
- Einsatz von nicht wassergefährdendem „Bio-Öl“
- zwei fußbodenaufliegende Fahrbahnen; Auffahrklappen sind als Zubehör erhältlich
- Fahrbahnen mit Anti-Rutschbeschichtung

■ Optional:

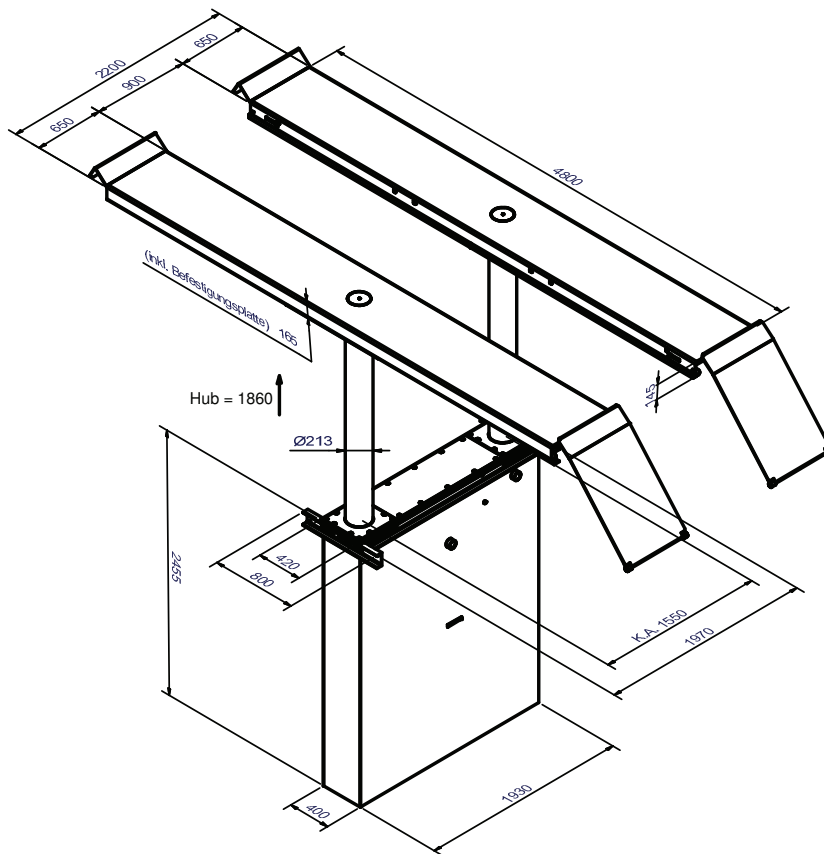
- Achsheber
- LED - Beleuchtung für die Fahrzeugunterseite

Standardlackierung:

RAL 7016 (anthrazitgrau)

wahlweise

RAL 5019 (capriblau)



Technische Daten

Tragfähigkeit:	5.500	kg
Stempelabstand:	1.550	mm
Hubhöhe:	1.865	mm
Nutzhöhe:		mm
Kolbendurchmesser:	2 x 213	mm
Hub-/Senkzeit:	ca. 45	Sek.
Aggregat:	3,0	kW
Fundamenttiefe:	2.665	mm
Anschlusswerte:	230/400	V
	50	Hz
	16	A

Fahrbahn

Länge:	4.800	mm
Breite:	650	mm
Radstand, max.:	4.200	mm
Auffahrhöhe:		mm

Achsheber

Tragkraft:	2.600	kg
Hubhöhe:	250	mm
3-Punkt-Aufnahme:	Mitte/790-1460	mm
Antrieb:	luft-hydraulisch	

Service:

Gerne stehen Ihnen unsere Fachberater bei der Planung und Durchführung von Modernisierungsmaßnahmen in Ihrem Autohaus beratend zur Seite. Gerne erstellen wir Ihnen einen unverbindlichen Einrichtungsvorschlag.

Nehmen Sie Kontakt mit uns auf!



Konstruktionsänderungen vorbehalten. Stand 12/2015 - Die Angaben und Abbildungen in diesem Prospekt sind unverbindlich und stellen nur annähernde Beschreibungen dar. Darüber hinaus behalten wir uns Abweichungen des Liefergegenstandes vor (z.B. im Hinblick auf technische Daten, Ausstattung, Material und äußeres Erscheinungsbild), sofern die Änderungen für den Kundenzweck sind und eine damit verbundene Minderung des Wertes oder der Gebrauchstauglichkeit des Liefergegenstandes nicht eintritt.

autop Maschinenbau GmbH

Sandkampstr. 90

D-48432 Rheine

Tel. ++49(0)5971/8602-02

Fax ++49(0)5971/8602-25

E-Mail: mail@autop.de

www.autop.de

...ein Unternehmen der STENHØJ-Gruppe

