

4-SÄULEN HEBEBÜHNEN MIT RADFREIHEBER

SM40LT



SM40LT

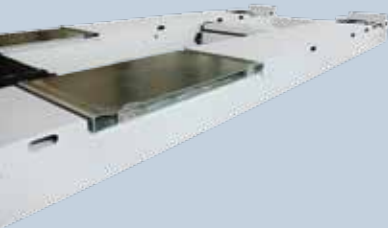
DIE ELEKTRO-HYDRAULISCHEN 4-SÄULEN HEBEBÜHNEN DER SM-SERIE STEHEN IN ZAHLREICHEN VARIANTEN ZUR VERFÜGUNG UND LASSEN SICH DAHER HERRORRAGEND AUF DAS ANWENDUNGSUMFELD ANPASSEN. SPEZIELL FÜR PRÄZISE ACHSVERMESSUNGSARBEITEN STEHEN DIE LT-MODELLE MIT OPTIONALEM ACHSVERMESSUNGSSATZ BEREIT.

OPTIONEN

Achsfreiheber, Tragkraft 2600 kg



Achsvermessungssatz



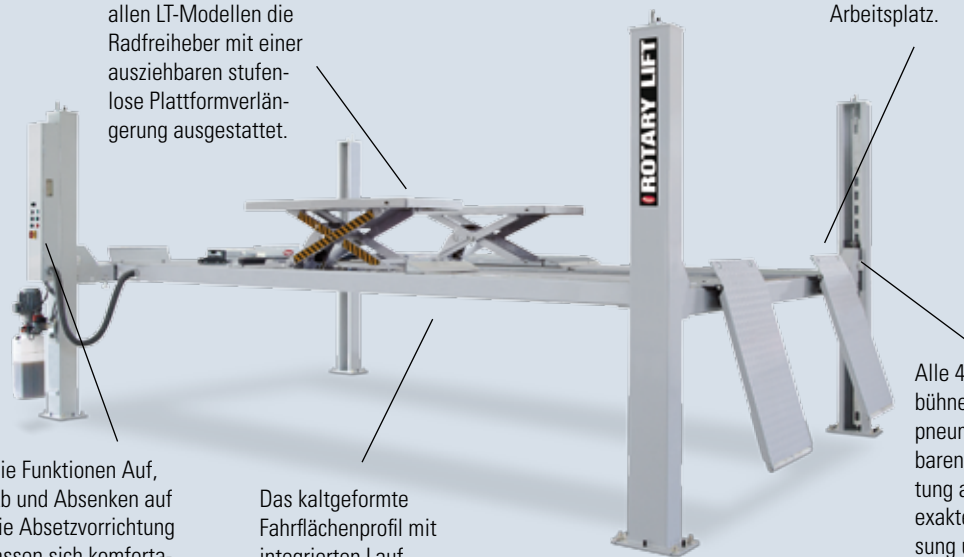
Um eine flexible Aufnahme sowohl kleiner als auch großer Fahrzeuge zu ermöglichen sind bei allen LT-Modellen die Radfreiheber mit einer ausziehbaren stufenlosen Plattformverlängerung ausgestattet.

Alle Modelle sind mit einer verschiebbaren rechten Plattform ausgestattet - für noch mehr Flexibilität am Arbeitsplatz.

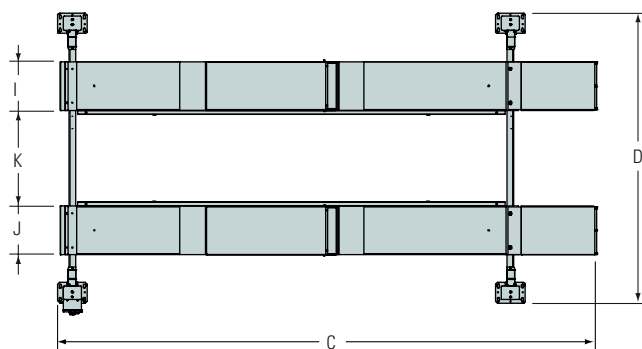
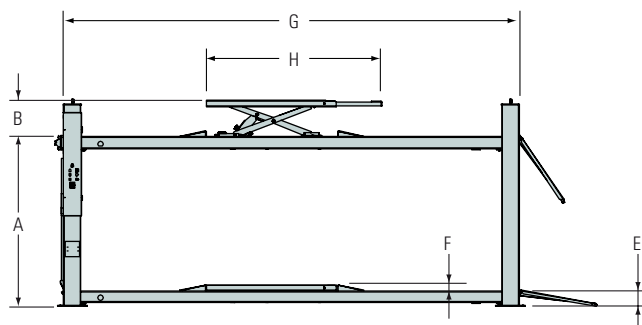
Die Funktionen Auf, Ab und Absenken auf die Absetzvorrichtung lassen sich komfortabel über Bedientasten steuern.

Das kaltgeformte Fahrflächenprofil mit integrierten Laufschienen erhöht die Steifigkeit – nicht nur beim Einsatz von Achsfreihebern.

Alle 4-Säulen Hebebühnen sind mit einer pneumatisch verriegelbaren Absetzvorrichtung ausgerüstet. Eine exakte Achsvermessung und ein hohes Maß an Arbeitsplatz-Sicherheit sind damit garantiert.



Modell:	SM40LT-47	SM40LT-51
Tragkraft/Radfreiheber	4000/3000 kg	4000/3000 kg
A. Hub	1750 mm	1750 mm
B. Hub Radfreiheber	390 mm	390 mm
C. Gesamtlänge mit Auffahr-Rampen	5788 mm	6188 mm
D. Gesamtbreite	3320 mm	3320 mm
E. Auffahrhöhe	175 mm	175 mm
F. Auffahrhöhe Radfreiheber	66 mm	66 mm
G. Plattformlänge	4700 mm	5100 mm
H. Plattformlänge Radfreiheber	1490-2000 mm	1490-2000 mm
I. Plattformbreite	560 mm	560 mm
J. Plattformbreite Radfreiheber	560 mm	560 mm
K. Plattformabstand	800/950/1100 mm	800/950/1100 mm
Motorleistung	3 kW	3 kW
Elektrischer Anschluß (3 Phasen)	400 V, 50 Hz	400 V, 50 Hz
Druckluftanschluß	8-10	8-10
Hubzeit	45 sec.	45 sec.
Hubzeit Radfreiheber	10 sec.	10 sec.



BlitzRotary GmbH
Hüfanger Straße 55
D-78199 Bräunlingen
A DOVER COMPANY

Fon +49.771.9233.0
Fax +49.771.9233.99
info@blitzrotary.com
www.blitzrotary.com

USA: +1.812.273.1622 (Headquarter)
Canada: +1.905.812.9920
United Kingdom: +44.178.747.7711
AustralAsia: +60.3.7660.0285

