

Hebebühnen

# PROLIFT B 2300/B 2320/B 2420



## PROLIFT B 2300/B 2320/B 2420

### Technische Details

Bezeichnung	PROLIFT B 2300	PROLIFT B 2320	PROLIFT B 2420	
Kapazität	3200 kg	3200 kg	4000 kg	
Klassifizierung	Grundrahmenfrei asymmetrisch	Grundrahmenfrei asymmetrisch	Grundrahmenfrei symmetrisch	
Max. Hubhöhe	2035 mm	2000 mm	2015 mm	
Hubhöhe	1900 mm	1905 mm	1905 mm	
Kurze Arme	<ul style="list-style-type: none"> <li>• Profil</li> <li>• Anzahl der Elemente</li> <li>• Min./max. Länge</li> </ul>	<ul style="list-style-type: none"> <li>• Standard</li> <li>• 2</li> <li>• 460/880 mm</li> </ul>	<ul style="list-style-type: none"> <li>• flach</li> <li>• 2</li> <li>• 452/880 mm</li> </ul>	<ul style="list-style-type: none"> <li>• –</li> <li>• –</li> <li>• –</li> </ul>
Lange Arme	<ul style="list-style-type: none"> <li>• Profil</li> <li>• Anzahl der Elemente</li> <li>• Min./max. Länge</li> </ul>	<ul style="list-style-type: none"> <li>• Standard</li> <li>• 1</li> <li>• 930/1500 mm</li> </ul>	<ul style="list-style-type: none"> <li>• flach</li> <li>• 1</li> <li>• 930/1500 mm</li> </ul>	<ul style="list-style-type: none"> <li>• –</li> <li>• –</li> <li>• –</li> </ul>
Universalarme	<ul style="list-style-type: none"> <li>• Profil</li> <li>• Anzahl der Elemente</li> <li>• Min./max. Länge</li> </ul>	<ul style="list-style-type: none"> <li>• –</li> <li>• –</li> <li>• –</li> </ul>	<ul style="list-style-type: none"> <li>• –</li> <li>• –</li> <li>• –</li> </ul>	<ul style="list-style-type: none"> <li>• flach</li> <li>• 3</li> <li>• 930/1500 mm</li> </ul>
Aufnahmen	<ul style="list-style-type: none"> <li>• Durchmesser</li> <li>• Min./max. Höhe</li> </ul>	<ul style="list-style-type: none"> <li>• 120 mm</li> <li>• 95/135 mm</li> </ul>	<ul style="list-style-type: none"> <li>• 120 mm</li> <li>• 75/95 mm</li> </ul>	<ul style="list-style-type: none"> <li>• 120 mm</li> <li>• 80/110 mm</li> </ul>
Außenmaß	3000 mm	3000 mm	3028 mm	
Lichte Weite	2506 mm	2506 mm	2644 mm	
Allgemeine Höhe	4000 mm	4000 mm	4000 mm	
Hubzeit	45 Sekunden	45 Sekunden	55 Sekunden	
Motoren	2 x 2,2 kW	2 x 2,2 kW	2 x 3,5 kW	
Gewicht	550 kg	565 kg	745 kg	
Lärmpegel	70 db (A)	70 db (A)	70 db (A)	

### Art.-Nr. Bezeichnung/Typ

518 30 40	PROLIFT B2300
518 30 50	PROLIFT B2320
518 30 70	PROLIFT B2420

Die auf der Broschüre dargestellten Bilder entsprechen nicht dem Lieferumfang und können optionales Zubehör enthalten. Für eine komplette Auflistung von optionalem Zubehör fordern Sie bitte die entsprechende Broschüre an oder informieren sich im Internet unter [www.rema-tiptop.com](http://www.rema-tiptop.com).

Ihr lokaler Ansprechpartner:

### REMA TIP TOP GmbH Business Unit Automotive

Gruber Straße 63  
85586 Poing/Germany

Tel.: +49 81 21 707-234  
Fax: +49 81 21 707-222

[www.rema-tiptop.com](http://www.rema-tiptop.com)  
[info@tiptop.de](mailto:info@tiptop.de)

„Asymmetrische Tragarme sichern optimale Türfreiheit.“



PROFI  
TIPP

STARK!

### LEISTUNGSSTÄRKEN

- Grundrahmenfrei
- Optimale Türfreiheit
- Niedrige Unterschwenkhöhen
- Universelle Fahrzeugaufnahme
- Automatische Tragarmverriegelung
- Optimale Hubhöhe
- Hubzeit 45 Sekunden
- Wartungs- und Verschleißarm
- CE-zertifiziert

### Lieferumfang

- Hebebühne mit asymmetrischen Tragarmen (B 2300/B 2320) oder Hebebühne mit symmetrischen Tragarmen (B 2420)
- Drehteller mit 120 mm Durchmesser
- Dauerschmiereinrichtung
- Verbindungskabel für Montagehöhe 5 m
- Kabelbrücke 4 m hoch
- 230V Steckdose
- Bedienungsanleitung

### Optionales Zubehör:

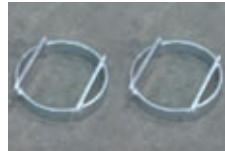
518 32 00 Energie-Set inkl. Steckdose  
230 V Luftkupplung



518 32 10 Tuning Set – inkl. 4 x 100 mm Teleskop-  
Drehteller, 2 Halter für Säule



518 32 80 Satz von 2 Adaptern für Transporter  
(Aufnahme am Rahmen)



518 32 90 Satz von 4 Ablageschalen

### Für PROLIFT 2300:



518 32 20 Satz Verlängerungen (4 x 80 mm)

518 32 30 Satz Verlängerungen (4 x 140 mm)

518 32 40 Halter für Verlängerungen

518 33 10 Kabelbrückenverlängerung (500 mm)

### Für PROLIFT 2320/2420:



518 32 50 Satz Verlängerungen (4 x 80 mm)

518 32 60 Satz Verlängerungen (4 x 140 mm)

518 32 70 Halter für Verlängerungen

518 33 00 Kabelbrückenverlängerung (500 mm)



## PROLIFT B 2300

Grundrahmenfreie asymmetrische 2-Säulenhebebühne mit mechanischer Synchronisation der Tragarme. Für maximale Sicherheit, lange Lebensdauer und minimale Wartungseingriffe.



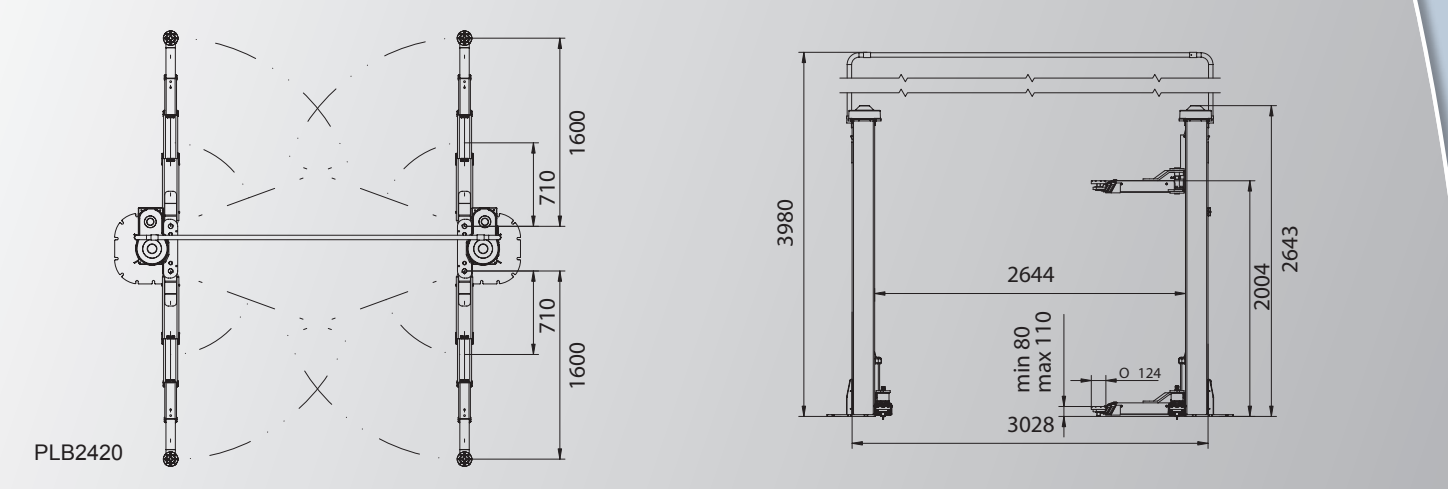
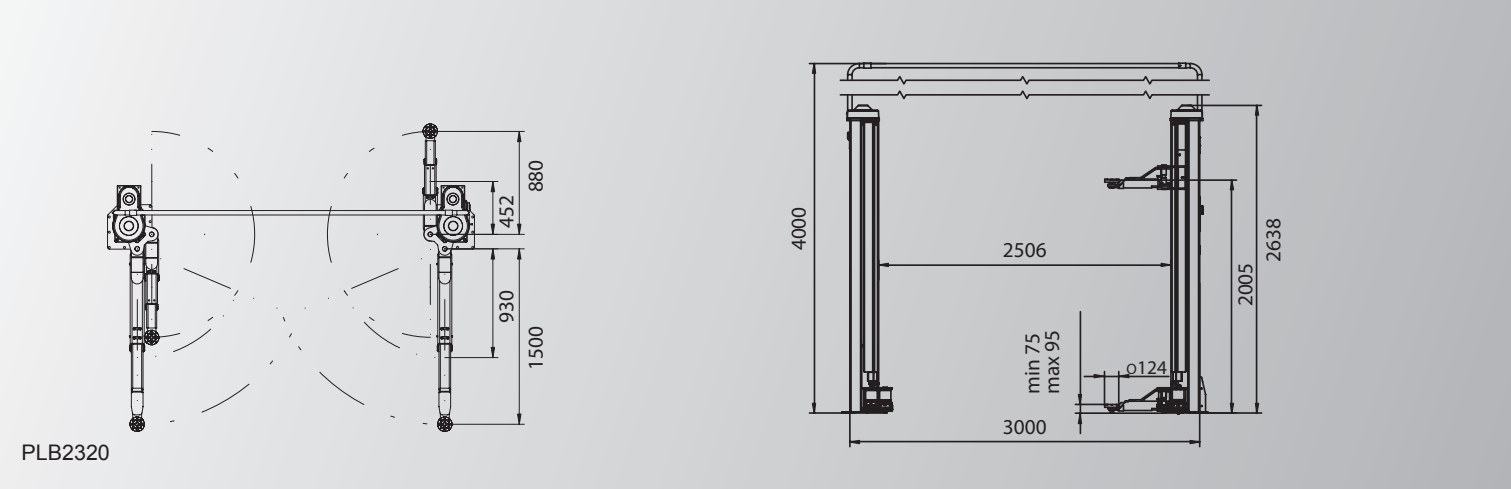
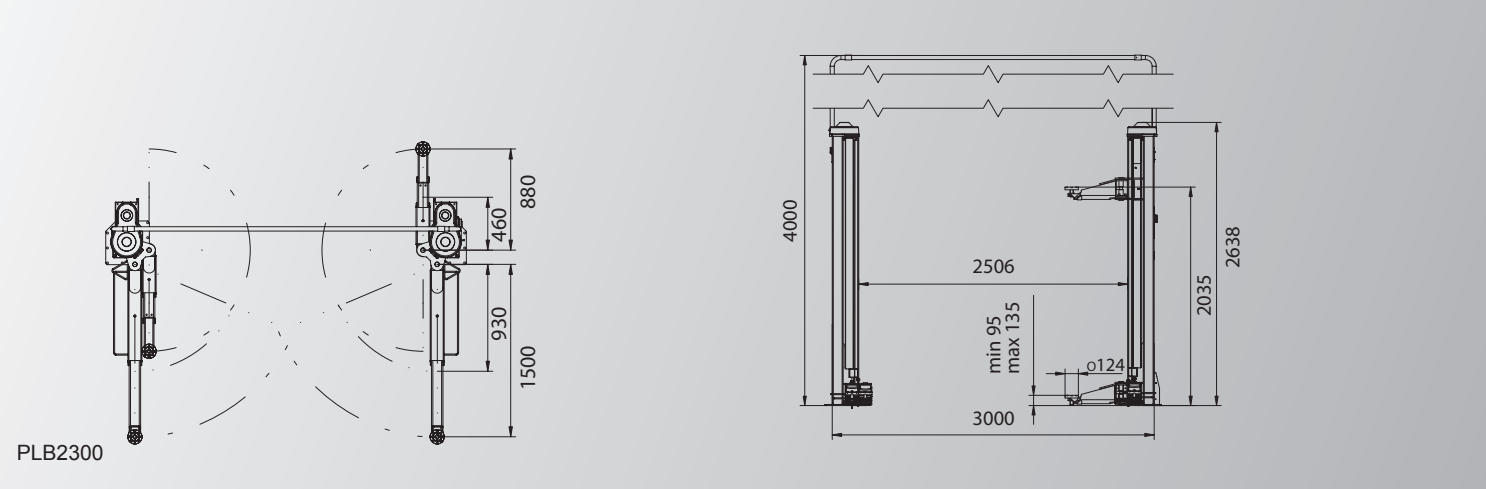
## PROLIFT B 2320

Grundrahmenfreie asymmetrische 2-Säulenhebebühne mit elektronischer Synchronisation der Tragarme sowie minimaler Unterschwenkhöhe von nur 75 mm.



## PROLIFT B 2420

Grundrahmenfreie symmetrische 2-Säulenhebebühne mit elektronischer Synchronisation der Tragarme sowie einer Tragkraft bis zu vier Tonnen.



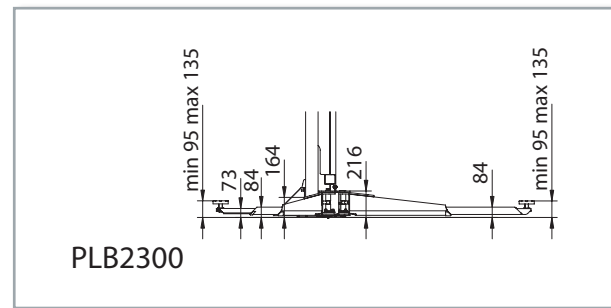
### Funktionsübersicht

### Funktionsübersicht

### Funktionsübersicht

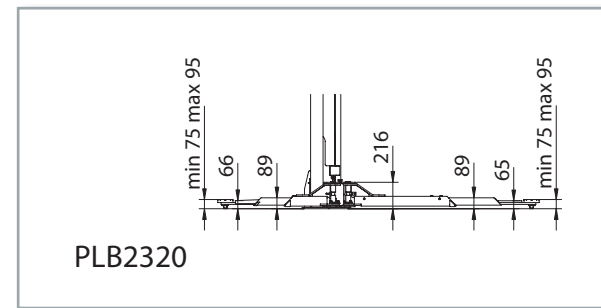
## TOP! PROLIFT – Besonderheiten

- 1 **Mehrstufig teleskopische Tragarme**  
Verlängerungen und optionale Adapter können genutzt werden
- 2 **Optimale Türfreiheit**
- 3 Die minimale Höhe des Hubwagens kann bei nicht optimal ebenen Werkstattböden reguliert werden.
- 4 **Tragarmverriegelung**
  - Automatische Ver- und Entriegelung
  - Möglichkeit der manuellen Entriegelung zur richtigen Positionierung der Tragarme, wenn diese nicht völlig gesenkt sind (z.B. Transporter, Off Road Fahrzeuge...)
  - Die Vorrichtung basiert auf einer konischen Verbindung, um einen hohen Wirkungsgrad und Zuverlässigkeit zu erhalten

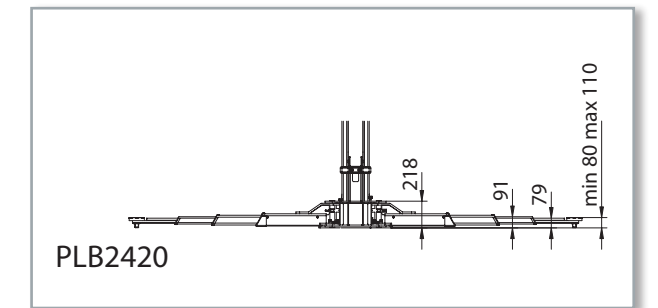


Hohes Niveau in der Unterschwenkhöhe Lmax/Lmin

Niedrige Unterschwenkhöhe von 75 mm besonders für den Tuningbereich geeignet



Niedrige Unterschwenkhöhe von 80 mm



Verriegelung 2320