**Anwendungsbereiche**

- Direktannahme
- Fahrzeugwäsche & Pflege
- Reparatur & Wartung
- Prüftechnik

**Empfehlungen**

- Alle Varianten:  
Renault
- ML 2.35 Pv 140-200:  
Opel
- ML 2.35 Pv 160-220 xy:  
Mercedes-Benz,  
Volkswagen Group
- ML 2.35 Pv 170-240:  
BMW / Mini



# Masterlift 2.35 Pv

Elektrohydraulische 2-Stempel Hebebühne, 3,5 t mit Flachträgerlastaufnahme

## Beschreibung:

**Stahlwanne:**

- Flüssigkeitsdichte Stahlwanne (nach WHG)

**Hubeinheit:**

- Hartverchromte Umkehrzylinder
- Flexible Gleichlauf- und Sicherheitseinrichtung
- Korrosionsfreie Führungselemente
- Motor mit Unterölmotor
- Umweltschonende Hydraulikflüssigkeit
- Pneumatischer Notablass
- Programmierbare Drucktastensteuerung

**Lastaufnahme:**

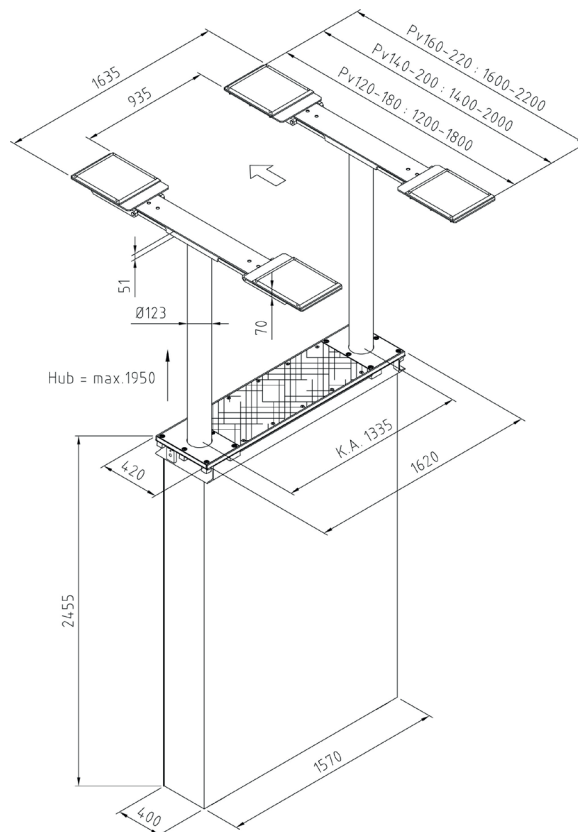
- Stabile Flachträgerlastaufnahme mit längsverstellbaren Aufnahmeschiebern
- Gummibeschichtete Aufnahmeschieber
- Geringe Überfahrhöhe
- Rutschfeste, formschlüssige Gummiauflagen

**Standardlackierung:**

- Pv Premium: spritzverzinkt und lackiert in RAL 7016 Anthrazitgrau

Technische Daten	
Tragfähigkeit	3.500 kg
Hubhöhe	1.950 mm
Nutzhöhe Serienausstattung	2.015 mm + Gummiauflagen
Zylinderdurchmesser	2 x 123 mm
Kolbenabstand	1.335 mm
Hub-/Senkzeit	ca. 30 Sek.
Fundamenttiefe	2.625 mm
Motor	3,0 kW
Hydraulikflüssigkeitsmenge	10 l
Anschlusswerte	230/400 V - 50 Hz - 16 A

Flachträgerlastaufnahme	
Gesamtbreite min. - max.	120 - 180: ca. 1.200 - 1.800 mm 140 - 200: ca. 1.400 - 2.000 mm 160 - 220: ca. 1.600 - 2.200 mm 170 - 240: ca. 1.700 - 2.400 mm
Überfahrhöhe	65 mm



autop Maschinenbau GmbH  
Sandkampstraße 90  
48432 Rheine | Germany  
☎ +49 5971 8602-02  
☎ +49 5971 8602-25  
✉ info@autopstenhøj.com

STENHOJ A/S  
Barrit Langgade 188-190  
7150 Barrit | Denmark  
☎ +45 76821-330  
☎ +45 76821-331  
✉ info@autopstenhøj.com

## Ausführungen:

### Stahlwanne:

- Feuerverzinkt
- Kunststoffbeschichtet
- Selbsttragend

### Lastaufnahme:

- Verschiedene Flachträgerlängen verfügbar (120-180, 140-200, 160-220 & 170-240)
- Pv Standard: feuerverzinkt
- Pv Premium: spritzverzinkt und lackiert

### Einbauvarianten:

- Fußbodenauflegender Einbau
- Fußbodenbündiger Einbau (für 140-200 & 160-220)
- Deckeneinbau

## Optionen:

- XY-Schieber
- Satz, Gummiauflagen, 40, 60, 80 und 100 mm

**Weitere Sonderausstattungen  
und -lackierungen möglich!**



Produktinformation