

Macht die Arbeit leichter!



autop Mascot 3322 F + CF

Die autop Hebebühne Mascot 3322 F + CF ist eine zweimotorige, elektromechanische 2-Säulenhebebühne für den Reparatur- und Wartungsbereich mit einer Tragfähigkeit von 3 t.

Diese Überflur Hebebühne bietet Ihnen optimale Sicherheit durch ein System gegen Bruch der Mutter, eine innenliegende Armverriegelung, die in der Bodenstellung automatisch ausgelöst wird sowie eine Totmannsteuerung mit separatem Hauptschalter und Absenksicherung.



autop Maschinenbau GmbH

Sandkampstr. 90

D-48432 Rheine

Tel. ++49(0)5971/8602-02

Fax ++49(0)5971/8602-25

E-Mail: mail@autop.de

www.autop.de

...ein Unternehmen der STENHØJ-Gruppe


Kfz-Hebebühnen für Profis!

Mascot 3322 F + CF

Komponenten:

- Spindel: kaltgewalzt, zentriert, mit extrem langer Lebensdauer
- Hubstuhl: 6 Stück Führungsrollen mit schmierungsfreien Nadellagern
- Tragmutternsatz: höchste Qualität aufgrund spezieller Kunststoffegierung
- Sicherungssysteme:
 - gegen Bruch der Tragmuttern
 - innen geschlossene Armverriegelung, die in Bodenstellung automatisch ausgelöst wird
 - Totmannsteuerung mit separatem Hauptschalter und Absenksicherung
- Schwenkarme: „Parallel-Parken“ ist möglich, insbesondere für Fahrzeuge mit kurzem Radstand
- Große Türfreiheit dank des asymmetrischen Designs

Standardlackierung:

Säulen: RAL 9002 (weiß)

Arme: RAL 7016 (antrazitgrau)

autop Maschinenbau GmbH

Sandkampstr. 90

D-48432 Rheine

Tel. ++49(0)5971/8602-02

Fax ++49(0)5971/8602-25

E-Mail: mail@autop.de

www.autop.de

...ein Unternehmen der STENHØJ-Gruppe

Technische Daten Mascot 3322 F/ CF

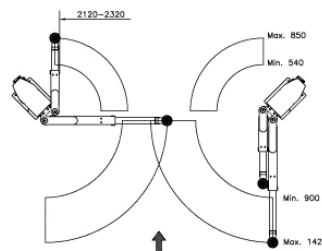
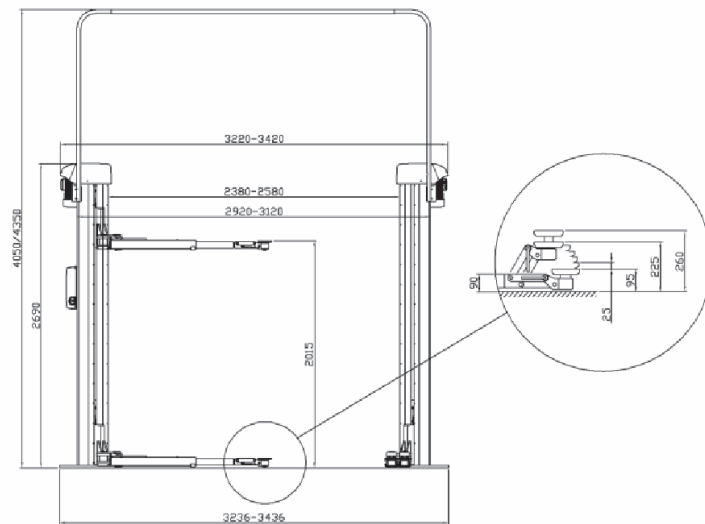
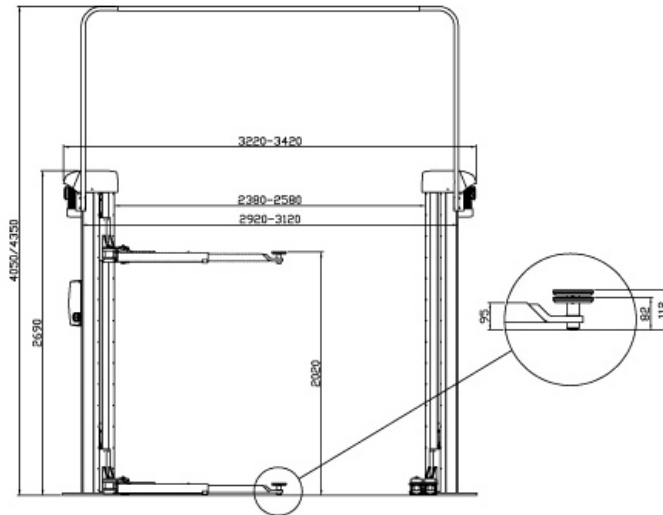
Tragfähigkeit:	3.000	kg
Hub-/Senkzeit:	ca. 40	Sek.
Min. Höhe:	95	mm
Anschlusswerte:	230/400V / 50 Hz / 16 A	
Motoren:	2 x 1,5	kW

Mascot 3322 F

Hubhöhe:	2.020	mm
Min./Max Armlänge:	540/850	mm
	900/1.425	mm

Mascot 3322 CF

Hubhöhe:	2.015	mm
Min./Max Armlänge:	580/885	mm
	930/1.425	mm



Service:

Gerne stehen Ihnen unsere Fachberater bei der Planung und Durchführung von Modernisierungsmaßnahmen in Ihrem Autohaus beratend zur Seite. Gerne erstellen wir Ihnen einen unverbindlichen Einrichtungsvorschlag.

Nehmen Sie Kontakt mit uns auf!

Konstruktionsänderungen vorbehalten. Stand 03/2012 - Die Angaben und Abbildungen in diesem Prospekt sind unverbindlich und stellen nur annähernde Beschreibungen dar. Darüber hinaus behalten wir uns Abweichungen des Liefergegenstandes von Abbildungen und Angaben vor (z.B. im Hinblick auf technische Daten, Ausstattung, Material und äußeres Erscheinungsbild), sofern die Änderungen für den Kunden zumutbar sind und eine damit verbundene Änderung des Preises oder der Gebrauchstauglichkeit des Liefergegenstandes nicht einleitet.

