

Software : entsprechend  
Bühnentyp

Hardware : 20326  
20330

alle  
Modelle



Hebebühnensteuerung

Zeichnungsnummer  
ET203XX

Stand  
01.02.2003

Nr.	Artikel Nr.	Bezeichnung
	TOP20326-ROT	Steuerung H/S Poti
	TOP20330-ROT	Steuerung 2H/2S Poti&Bel.
1	TOP22750	Hauptplatine Steuerung
2	TOP22751	Piggyback Platine
3	TOP39078	Hauptschalter
4	TOP22752	Gehäuse
5	TOP39814	Signalhupe 12V
6	TOP99830	Folientastatur Rotary 1 LED
	TOP99831	Folientastatur Rotary 2 LED
7	TOP99851-35	Kapazitätsangabe 3500 Kg
	TOP99851-50	Kapazitätsangabe 5000 Kg
8	TOP99850-DEU	Bedienungsanleitung deutsch
	TOP99850-ENG	Bedienungsanleitung englisch
	TOP99850-DAN	Bedienungsanleitung dänisch
	TOP99850-FRA	Bedienungsanleitung französisch
	TOP99850-SPA	Bedienungsanleitung spanisch
	TOP99850-ITA	Bedienungsanleitung italienisch
	TOP99850-RUS	Bedienungsanleitung russisch
	TOP99850-CZE	Bedienungsanleitung tschechisch
	TOP99850-POL	Bedienungsanleitung polnisch
	TOP99850-FIN	Bedienungsanleitung finnisch
	TOP99850-POR	Bedienungsanleitung portugiesisch
	TOP99850-HOL	Bedienungsanleitung holländisch

Software : entsprechend  
Bühnentyp

Hardware : 20326  
20330

alle  
Modelle



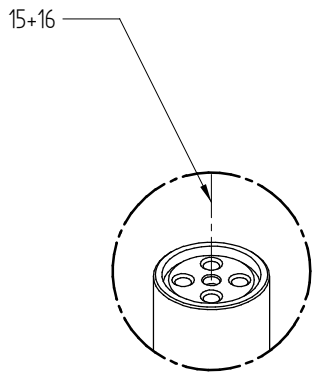
Hebebühnensteuerung

Zeichnungsnummer

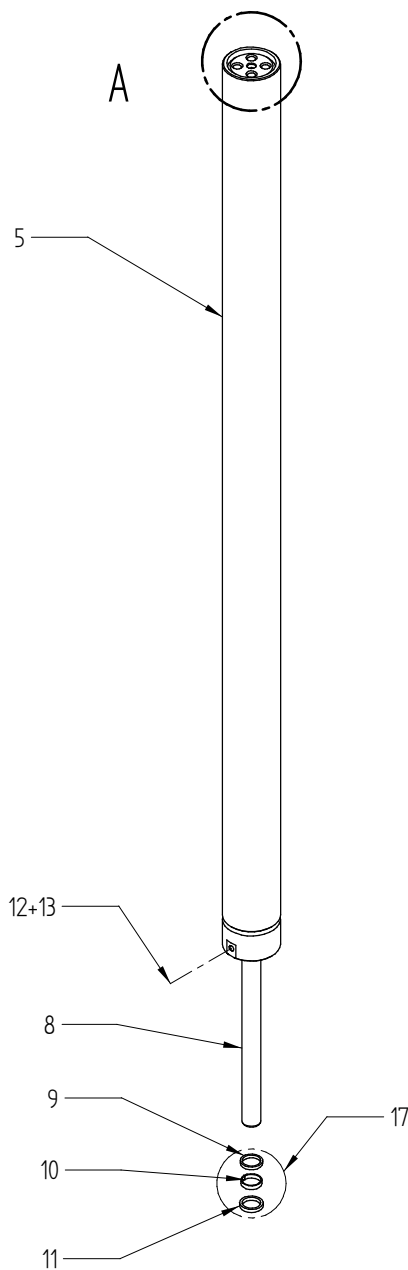
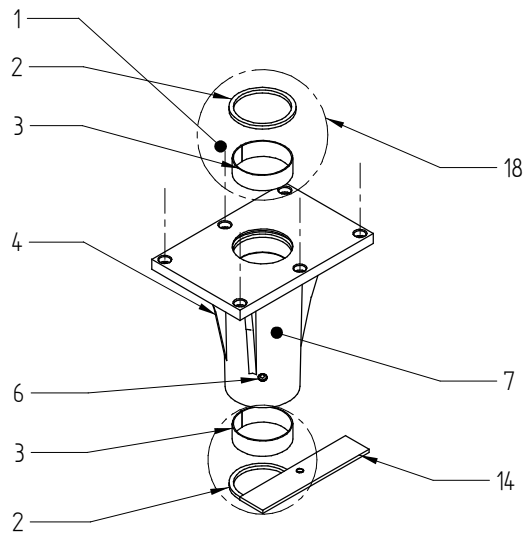
ET203XX

Stand

01.02.2003



EINZELHEIT A



SL235MP  
SL235RA  
SL235BR



World Leader in Lift Systems

Hydraulikzylindereinheit  
Φ32/3,5t/TK80/Standard

ET20015

01.02.2003

Nr.	Artikel Nr.	Bezeichnung
1	TOP80102	Zylinderschraube M16x40
2	TOP30001	Dichtung Basisführung 122x141,8x8,0x10,5
3	TOP30002	Führungsband 390x40,0x2,5 Turcite 47
4	TOP30000	Basisführung D123
5	TOP22006	Stützkolben d32/3.5t/TK80/2289
6	TOP81100	Kugelschmiernippel R1/8"
7	TOP81200	Entlüftungsschraube R1/8"
8	TOP30393	Kolbenstange Ø32f7x2000
9	TOP81214	Nutring Ø32xØ42x7
10	TOP81216	Führungsband Turcite 9,5x2x5x106,7
11	TOP81215	Abstreifer Ø32xØ42x5
12	TOP81201	Drosselverschraubung92/8LR OMS
13	TOP80703	Dichtring 13x18x1,5 Cu
14	TOP22404	Zwischenstück 1335 mm 5,0t / 2285 3,5t
15	TOP80100	Zylinderschraube M12x20
16	TOP22103	Dichtungssatz Stützkolben Ø32 (3 Tlg.)
17	TOP22100	Dichtungssatz Basisführung (4 Tlg.)
18	TOP80101	Zylinderschraube M10x16
19	TOP80700	Dichtring A10x16x1,5 Cu
20	TOP30011	Abstützblech rechts
	TOP30514	Abstützblech links

SL235MP  
SL235RA  
SL235BR

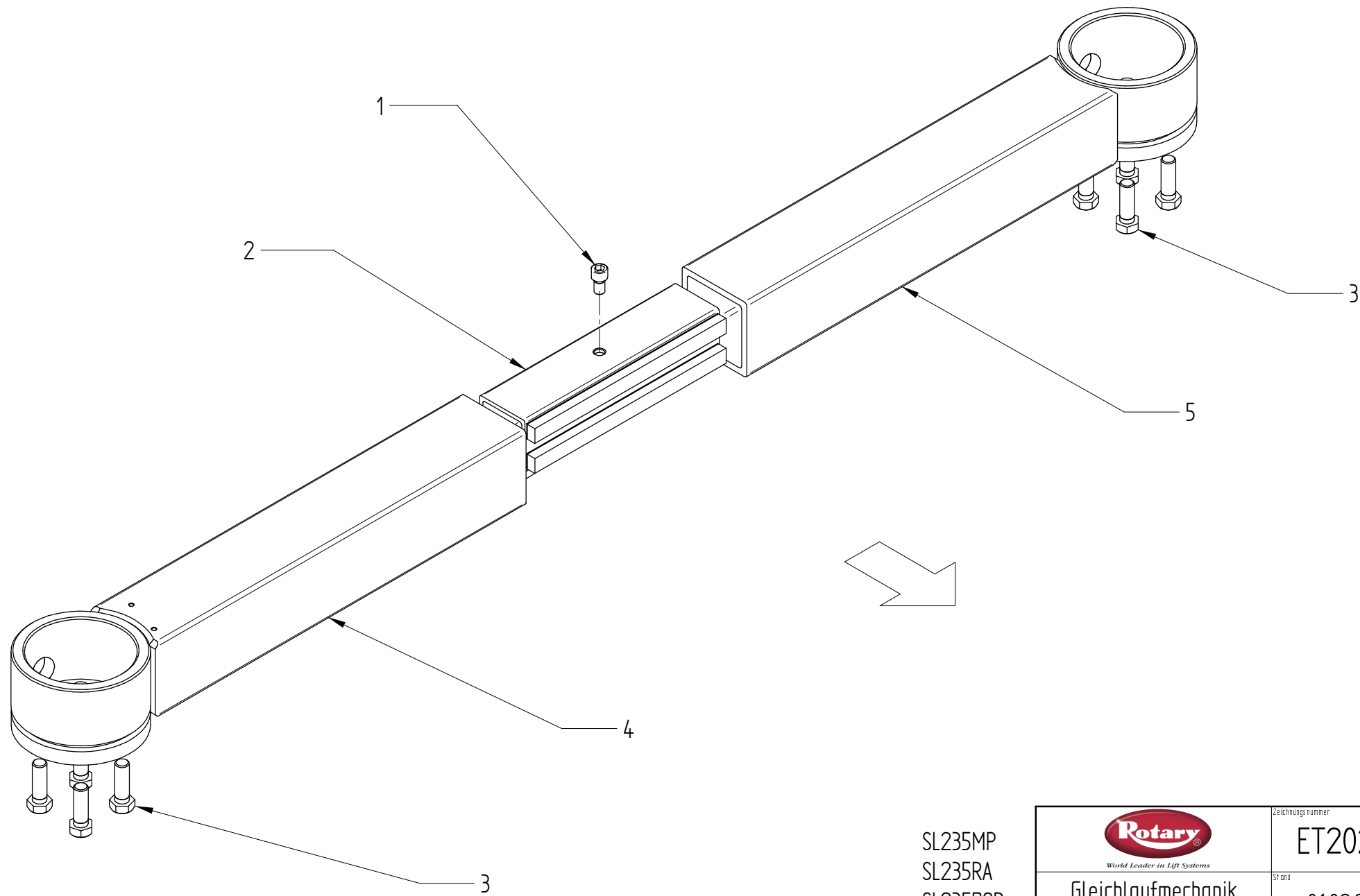


World Leader in Lift Systems


Hydraulikzylindereinheit  
Ø32/3,5t/TK80/Standard

ET20015

01.02.2003



SL235MP  
 SL235RA  
 SL235DOR

 <i>World Leader in Lift Systems</i>	Zeichnungsnummer	ET20200
	Stand	01.02.2003
Gleichlaufmechanik 1335mm 3,5 to		

<b>Nr.</b>	<b>Artikel Nr.</b>	<b>Bezeichnung</b>
1	TOP80100	Zylinderschraube M12x20
2	TOP22403	Zwischenstück 1335 mm 3,5t
3	TOP80000	Sechskantschraube M16x50
4	TOP22400-R	Gleichlaufhebel rechts 1335 mm 3,5t
5	TOP22400-L	Gleichlaufhebel links 1335 mm 3,5t

SL235MP  
SL235RA  
SL23500R



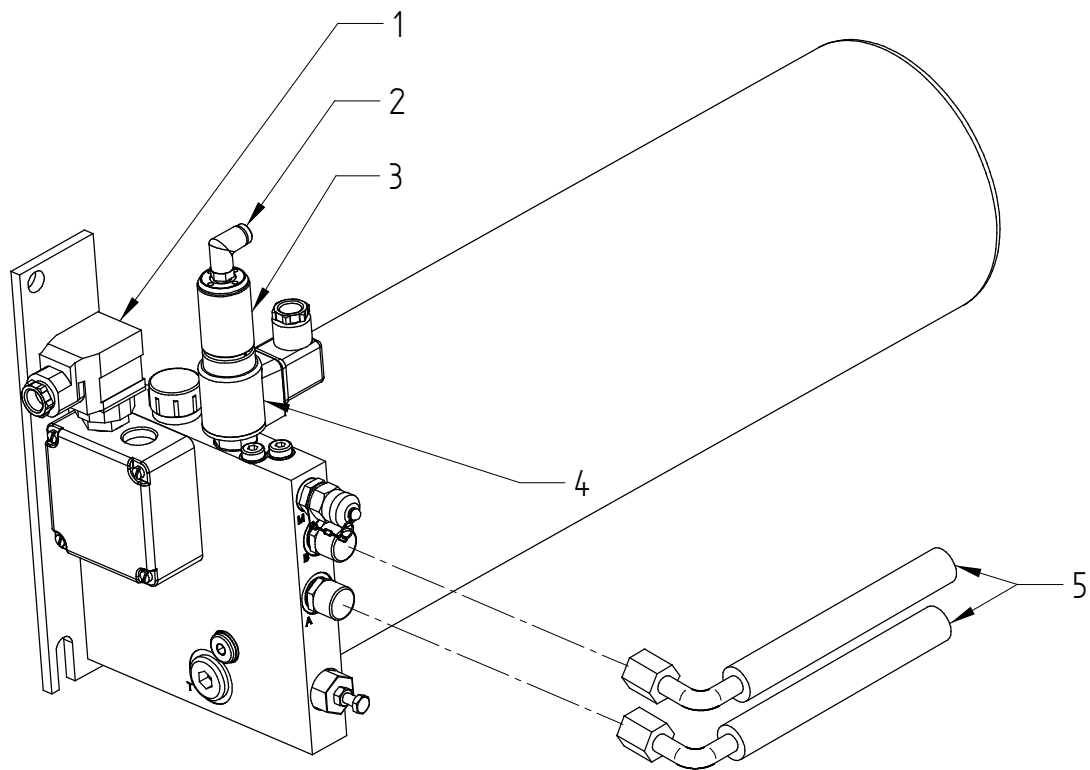
Gleichlaufmechanik  
1335mm 3,5 to

Zeichnungsnummer

ET20200

Stand

01.02.2003



SL235MP  
 SL235RA  
 SL235BR  
 SL250RA



Zeichnungsnummer

ET20410

Hydraulik-Aggregat  
 AB Standard

Stand

01.12.2003

<b>Nr.</b>	<b>Artikel Nr.</b>	<b>Bezeichnung</b>
1	TOP38526	Stecker
2	TOP38750	L-Steckverschraubung QSML-1/8-4
3	TOP38751	Pneumatische Notbetätigung
4	TOP38752	2/2 Wegeventil kompl.
	TOP38752-M	Magnetspule für Ventil
	TOP38752-V	Ventil ohne Magnetspule
5	TOP30015	Hydraulik Schlauchleitung AB

SL235MP  
SL235RA  
SL235BR  
SL250RA



Hydraulik-Aggregat  
AB Standard

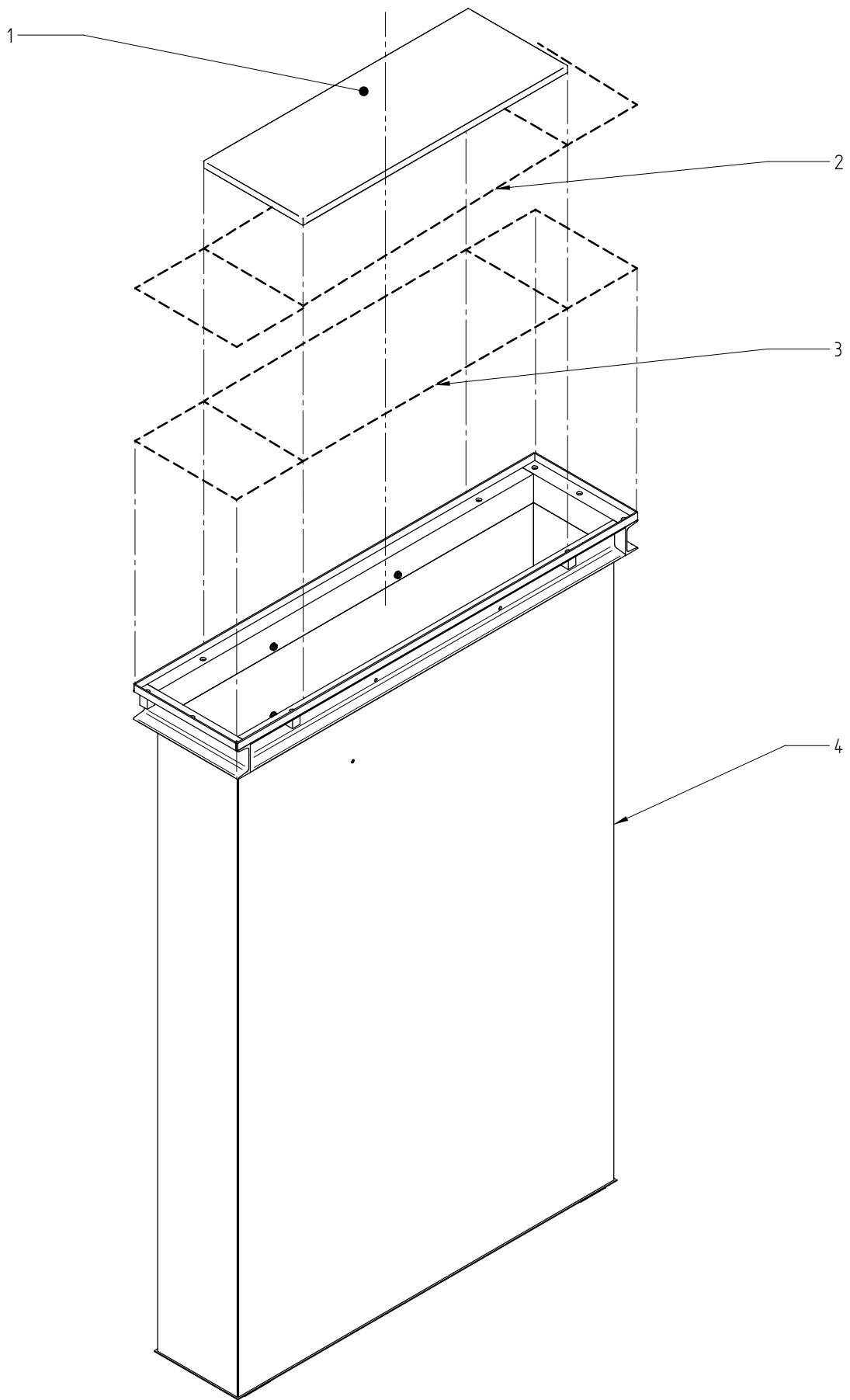
Zeichnungsnummer

ET20410

Stand

01.12.2003





SL235MP  
SL235RA  
SL235DOR  
SL250RA



World Leader in Lift Systems

Einbaukassette SA1335

Zuteilungsnummer:

ET20500

Stand:

01.02.2003

<b>Nr.</b>	<b>Artikel Nr.</b>	<b>Bezeichnung</b>
1	TOP23002	Abdeckung für Einbaukassette SA1335
2	TOP81922	Profilgummi Abdichtung 1 mm
3	TOP81915	Zellpolyäthylen 20x2mm
4	TOP11000	Einbaukassette 1335 mm

SL235MP  
SL235RA  
SL235DOR  
SL250RA



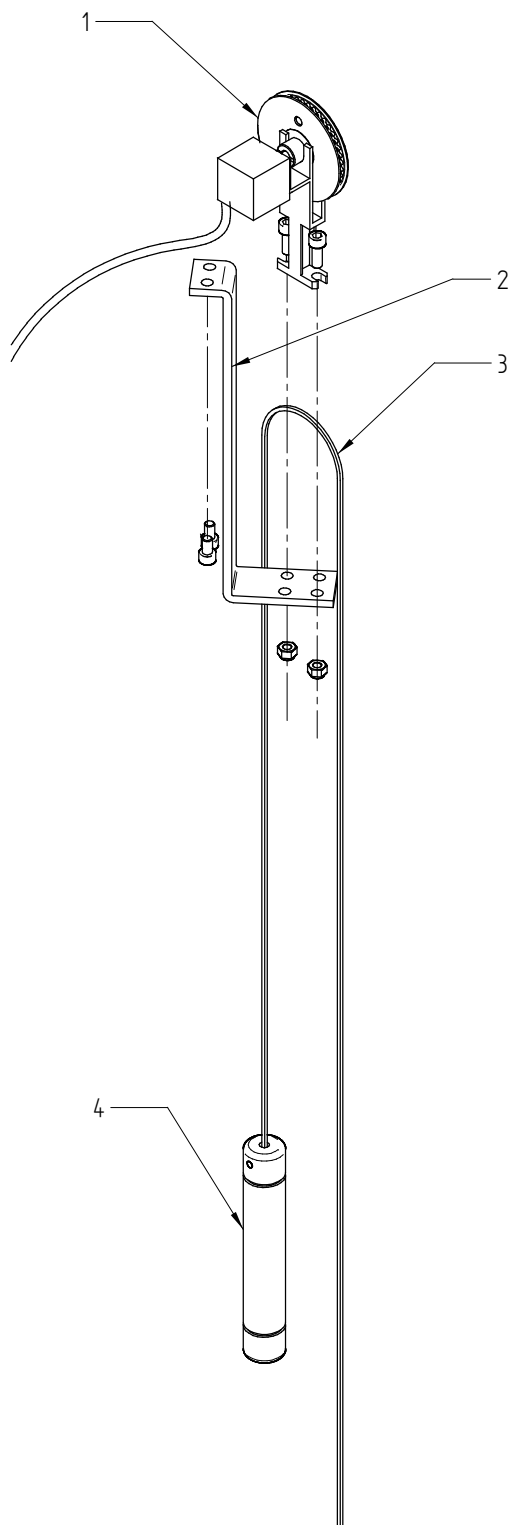
Einbaukassette SA1335

Zählungsnummer:


ET20500

Stichtag:

01.02.2003




Alle Modelle

 <i>World Leader in Lift Systems</i>	Zeichnungsnummer <b>ET22643</b>
Potimechanik Standard	Stand 01.02.2003

<b>Nr.</b>	<b>Artikel Nr.</b>	<b>Bezeichnung</b>
1	TOP22649	Potentiometereinheit Unterflur vormontiert
2	TOP30423	Haltewinkel Potentiometer
3	TOP30481	Zahnriemen Standard L=2350mm
4	TOP35169	Gewicht für Zahnriemen

Alle Modelle

 <small>World Leader in Lift Systems</small>	<small>Zeichnungsnummer</small>
	ET22643
Potimechanik Standard	<small>Stand</small>
	01.02.2003