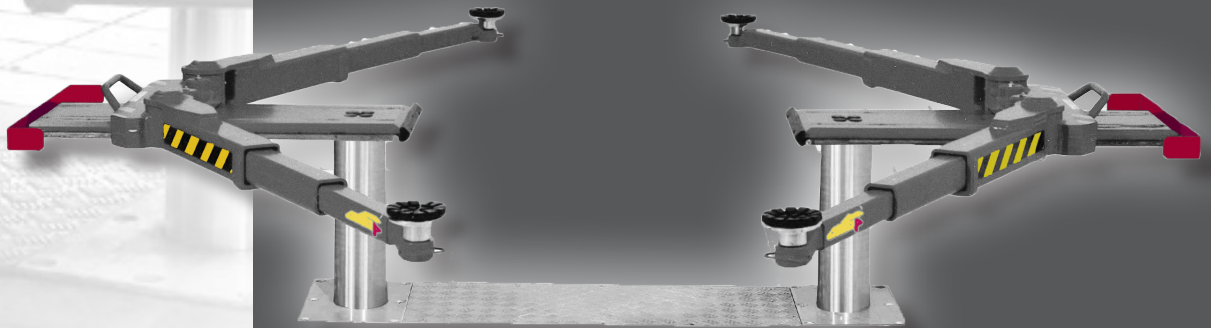


# Ein echtes Allround- Talent!



## autop Cargolift 2.50 Saav 145

Der Cargolift „Jumbo“ mit Schwenkarmlastaufnahme ist für sämtliche Transporter bis zum Klein- Lkw geeignet, bei denen „Rundumsicht“ und „Rundumfreiheit“ bei Reparatur und Wartung notwendig sind.

Bei freier Kapazität kann diese Hebebühne auch für alle Pkws einschließlich Geländewagen eingesetzt werden.

Ein breites Steckpilzprogramm gewährleistet sicheres Aufnehmen und Anheben von verschiedenen Fahrzeugen.

### autop Maschinenbau GmbH

Sandkampstr. 90

D-48432 Rheine

Tel. ++49(0)5971/8602-02

Fax ++49(0)5971/8602-25

E-Mail: mail@autop.de

www.autop.de

...ein Unternehmen der STENHØJ-Gruppe

**autop**<sup>®</sup>  
Kfz-Hebebühnen für Profis!

# Cargolift 2.50 Saav 145

## Komponenten:

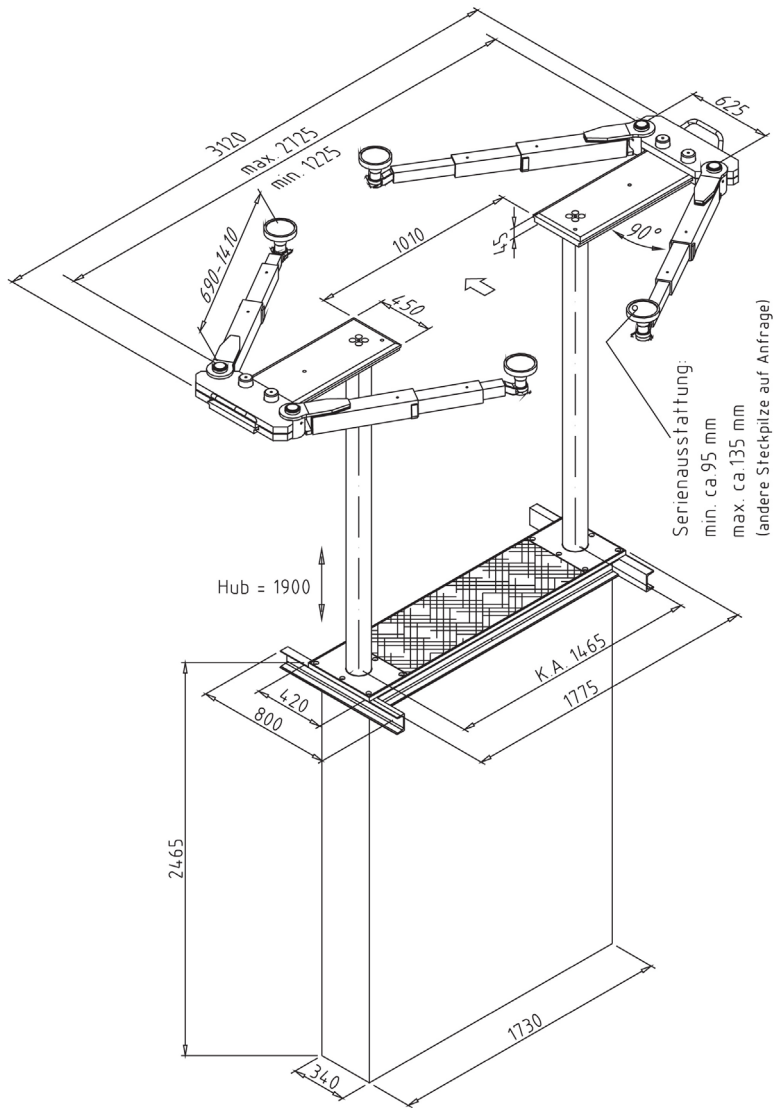
- zwei hartverchromte Umkehrzylinder
- korrosionsfreie Führungselemente
- SPS - Drucktastensteuerung
- pneumatischer Notablass
- flexible Synchron- und Sicherheitseinrichtung
- Einbau in flüssigkeitsdichter (WHG) Stahlwanne
- Einsatz von nicht wassergefährdendem „Bio-Öl“
- Zwei fußbodenaufliegende Schwenkarmbrücken, leicht verstellbar/einstellbar durch
  - Schiebeteil auf Querträger, kugellagert
  - 2-fach ausziehbare Teleskopschwenkarme
  - höhenverstellbare Steckpilze
  - integrierte, autom. Tragarmarretierung

## Standardlackierung:

RAL 7016 ( anthrazitgrau )

## wahlweise

RAL 5019 ( capriblau )



## Technische Daten

Tragfähigkeit:	5.000	kg
Stempelabstand:	1.465	mm
Hubhöhe:	1900	mm
Nutzhöhe, je nach Steckpils		
Serienausstattung:	1.995-2.035	mm
Kolbendurchmesser:	2 x 140	mm
Hub-/Senkzeit:	ca. 45	Sek.
Aggregat:	3,0	kW
Fundamenttiefe:	2.665	mm
Anschlusswerte:	230/400	V
	50	Hz
	16	A



Konstruktionsänderungen vorbehalten. Stand 10/2011 - Die Angaben und Abbildungen in diesem Prospekt sind unverbindlich und stellen nur annähernde Beschreibungen dar. Darüber hinaus behalten wir uns Abweichungen des Liefergegenstandes vor (z.B. im Hinblick auf technische Daten, Ausstattung, Material und äußeres Erscheinungsbild), sofern die Änderungen für den Kunden zumutbar sind und eine damit verbundene Minderung des Wertes oder der Gebrauchstauglichkeit des Liefergegenstandes nicht eintritt.

## autop Maschinenbau GmbH

Sandkampstr. 90

D-48432 Rheine

Tel. ++49(0)5971/8602-02

Fax ++49(0)5971/8602-25

E-Mail: mail@autop.de

www.autop.de

...ein Unternehmen der STENHØJ-Gruppe

## Service:

Gerne stehen Ihnen unsere Fachberater bei der Planung und Durchführung von Modernisierungsmaßnahmen in Ihrem Autohaus beratend zur Seite. Gerne erstellen wir Ihnen einen unverbindlichen Einrichtungsvorschlag.

**Nehmen Sie Kontakt mit uns auf!**

