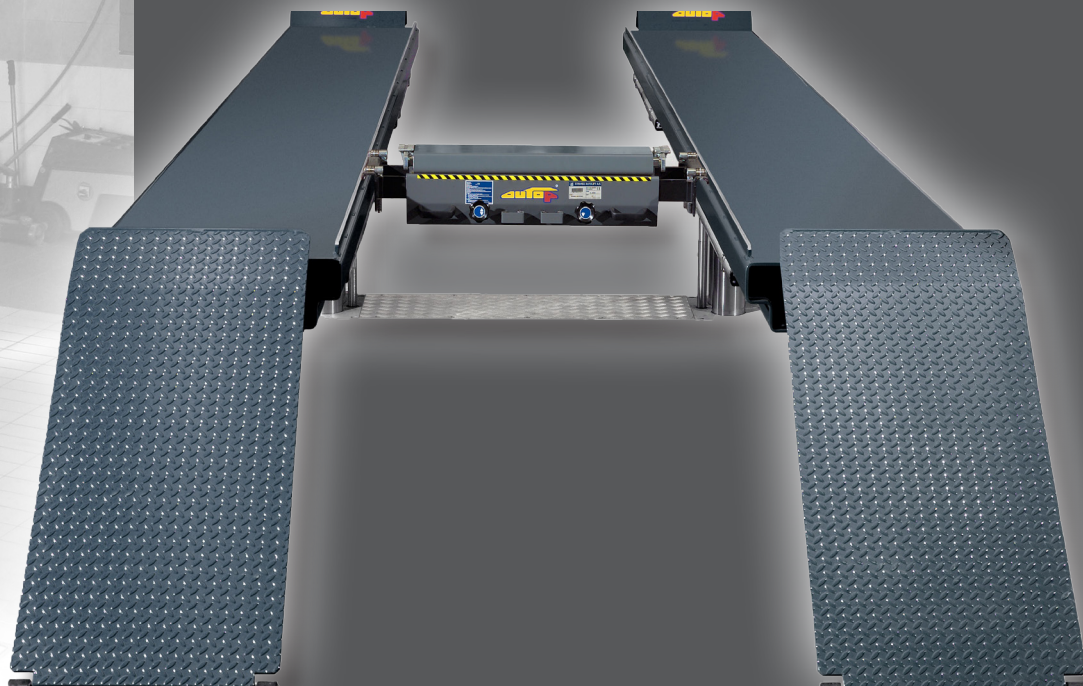


Eine echt starke Sache!



autop Biglift 4.60 F 550

Die Biglift 4.60 F 550 Fahrbahn wurde für die schnelle und einfache Aufnahme von Transportern mit unterschiedlichsten Radständen entwickelt. Mit einer Tragfähigkeit von 6,0 t und einer Fahrbahnlänge von 5,50 m können auch Transporter der neuesten Generation problemlos angehoben werden.

Hubeinheit mit zwei Umkehrdoppelzylindern und hartverchromten Stütz- und Antriebskolben bilden den Kern der Anlage. Diese neue innovative Konstruktion zeichnet sich durch folgende Vorteile aus:

- Stabile Ausführung durch Doppelstempel
- Sichere Aufnahme auch bei ungünstiger Lastverteilung
- Kostengünstige Installation der Hebebühne
- In vorhandene Cargoliftwannen montierbar
- Bewährte, extrem starke Chromschicht auf den Hubzylindern
- Platzsparende Konstruktion

autop Maschinenbau GmbH

Sandkampstr. 90

D-48432 Rheine

Tel. ++49(0)5971/8602-02

Fax ++49(0)5971/8602-25

E-Mail: mail@autop.de

www.autop.de

...ein Unternehmen der STENHØJ-Gruppe

autop[®]
Kfz-Hebebühnen für Profis!

Biglift 4.60 F 550

Komponenten:

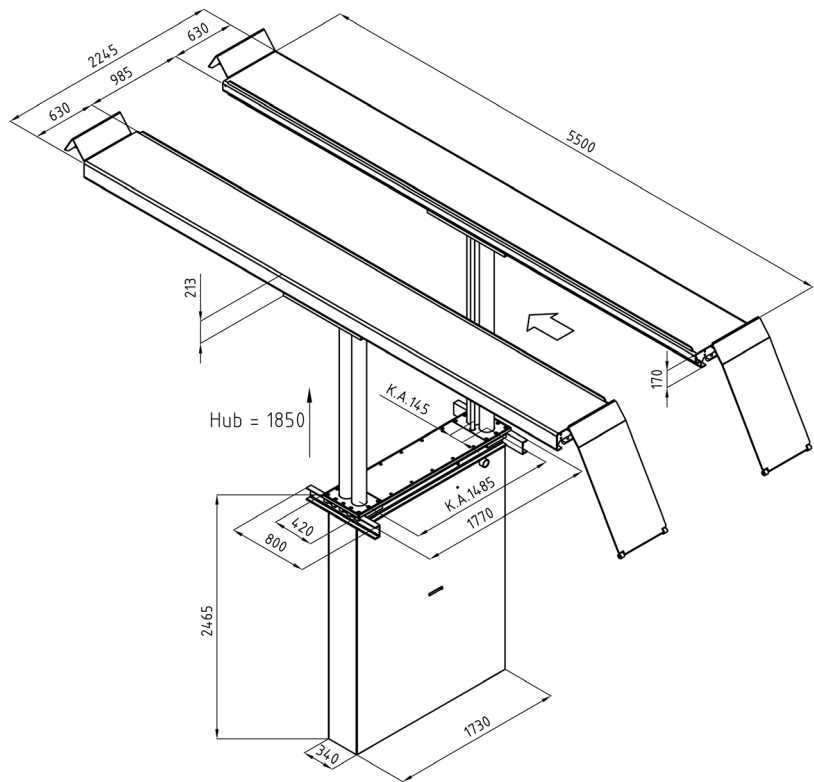
- zwei hartverchromte Umkehrdoppelzylinder
- korrosionsfreie Führungselemente
- SPS - Drucktastensteuerung
- pneumatischer Notablass
- flexible Synchron- und Sicherheitseinrichtung
- Einbau in flüssigkeitsdichter (WHG) Stahlwanne
- Einsatz von nicht wassergefährdendem „Bio-Öl“
- Zwei fußbodenaufliegende Fahrbahnen; Auffahrklappen sind als Zubehör erhältlich
- Fahrbahnen mit Anti-Rutschbeschichtung

Standardlackierung:

RAL 7016 (anthrazitgrau)

wahlweise

RAL 5019 (capriblau)



Technische Daten

Tragfähigkeit:	6.000	kg
Stempelabstand:	1.485/145	mm
Hubhöhe:	1.850	mm
Nutzhöhe:	2.065	mm
Kolbendurchmesser:	4 x 123	mm
Hub-/Senkzeit:	ca. 45	Sek.
Aggregat:	3,0	kW
Fundamenttiefe:	2.665	mm
Anschlusswerte:	230/400	V
	50	Hz
	16	A

Fahrbahn

Länge:	5.500	mm
Breite:	630	mm
Radstand, max.:	4.900	mm
Auffahrhöhe:	215	mm

Service:

Gerne stehen Ihnen unsere Fachberater bei der Planung und Durchführung von Modernisierungsmaßnahmen in Ihrem Autohaus beratend zur Seite. Gerne erstellen wir Ihnen einen unverbindlichen Einrichtungsvorschlag.

Nehmen Sie Kontakt mit uns auf!



Konstruktionsänderungen vorbehalten. Stand 10/2011 - Die Angaben und Abbildungen in diesem Prospekt sind unverbindlich und stellen nur annähernde Beschreibungen dar. Darüber hinaus behalten wir uns Abweichungen des Liefergegenstandes vor (z.B. im Hinblick auf technische Daten, Ausstattung, Material und äußeres Erscheinungsbild), sofern die Änderungen für den Kunden zumutbar sind und eine damit verbundene Minderung des Wertes oder der Gebrauchstauglichkeit des Liefergegenstandes nicht eintritt.

autop Maschinenbau GmbH

Sandkampstr. 90

D-48432 Rheine

Tel. ++49(0)5971/8602-02

Fax ++49(0)5971/8602-25

E-Mail: mail@autop.de

www.autop.de

...ein Unternehmen der STENHØJ-Gruppe

