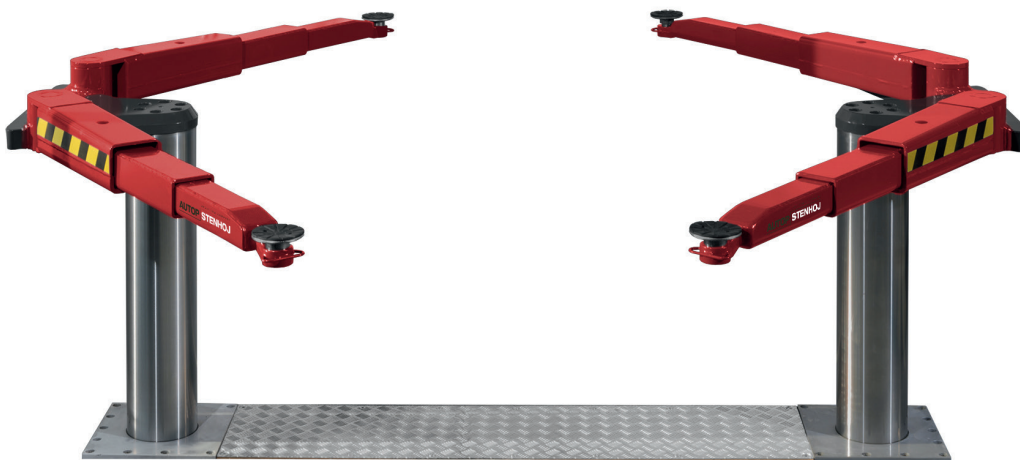


## Anwendungsbereiche

- Reparatur & Wartung
- Karosserie

## Empfehlungen

- Saa 230 & Saa 265
- Volkswagen Group



# Biglift 2.55 Saa

Elektrohydraulische 2-Stempel Hebebühne, 5,5 t mit Schwenkarmlastaufnahme

## Beschreibung:

### Stahlwanne:

- Flüssigkeitsdichte Stahlwanne (nach WHG)

### Hubeinheit:

- Hartverchromte Umkehrzylinder
- Flexible Gleichlauf- und Sicherheitseinrichtung
- Korrosionsfreie Führungselemente
- Motor mit Unterölmotor
- Umweltschonende Hydraulikflüssigkeit
- Pneumatischer Notablass
- Programmierbare Drucktastensteuerung – herausragende Stabilität, selbst bei ungünstiger Lastverteilung, durch den großen Zylinder mit 213 mm Durchmesser

### Lastaufnahme:

- Zweifach teleskopierbare Schwenkarmlastaufnahmen
- Innenliegende Schwenkarmarretierung
- Geringe Unterschwenkhöhe

### Saa 265:

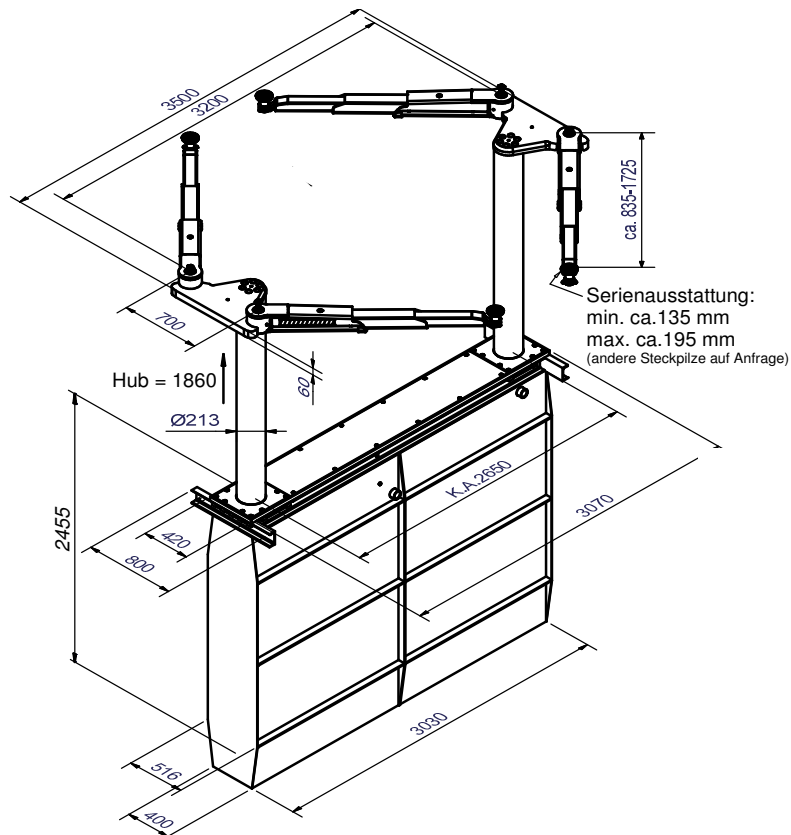
- In die Hubeinheit integrierte mechanische Absetzvorrichtung.
- Wartungseinheit für geölte und geregelte Druckluft (min. 6 bar / max. 10 bar)

### Standardlackierung:

- Grundplatte: RAL 7016 Anthrazitgrau
- Arme: RAL 3020 Verkehrsrot

Technische Daten	
Tragfähigkeit	5.500 kg
Hubhöhe	1.865 mm
Nutzhöhe	2.005 - 2.065 mm
Zylinderdurchmesser	2 x 213 mm
Kolbenabstand	Saa 230: 2.150 mm Saa 265: 2.650 mm
Hub-/Senkzeit	ca. 45 Sek.
Fundamenttiefe	2.625 mm
Motor	3,0 kW
Hydraulikflüssigkeitsmenge	18 l
Anschlusswerte	230/400 V - 50 Hz - 16 A

Schwenkarmlastaufnahme	
Gesamtbreite	3.500 mm
Serienausstattung Steckpilz Nr.	11028 (135 - 195 mm)
Unterschwenkhöhe	135 - 195 mm
Lichte Durchfahrbreite	Saa 230: 1.930 mm Saa 265: 2.430 mm
Schwenkarmlänge min. / max.	835 - 1.725 mm

**autop Maschinenbau GmbH**

Sandkampstraße 90  
48432 Rheine | Germany  
☎ +49 5971 8602-02  
☎ +49 5971 8602-25  
✉ info@autopstenhoj.com

**STENHOJ A/S**

Barrit Langgade 188-190  
7150 Barrit | Denmark  
☎ +45 76821-330  
☎ +45 76821-331  
✉ info@autopstenhoj.com

**Ausführungen:**

- Saa 230 & Saa 265

**Stahlwanne:**

- Feuerverzinkt
- Kunststoffbeschichtet
- Selbsttragend (Saa 230)

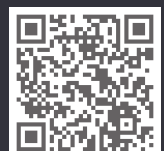
**Einbauvarianten:**

- Fußbodenauffliegender Einbau
- Fußbodenbündiger Einbau mit Abdeckung (Saa 230)
- Deckeneinbau (Saa 230)

**Optionen:**

- Umfangreiches Steckpilzprogramm je nach Fahrzeugtyp

**Weitere Sonderausstattungen  
und -lackierungen möglich!**



Produktinformation